

# (Spitzen-)Ahnen-Listen

von Mitgliedern und Freunden des  
Roland zu Dortmund e.V.

Dezember 2022 (3. Fassung)





## *Inhaltsverzeichnis*

Neues Roland-Projekt: „Spitzenahnen“ .....	5
Spitzenahnen-Liste von Konstanze Abel-Effenberger .....	9
Spitzenahnen-Liste von Heiko Hungerige.....	13
Ahnenliste von Johannes Hermann Müntefering .....	26
Spitzenahnen-Liste von Hans-Joachim Tenschert .....	35
Spitzenahnen-Liste von Inga Guttzeit.....	41
Nachnamenregister .....	57

*Diese Sammlung von (Spitzen-)Ahnen-Listen wird sukzessiv ergänzt.*



# Neues Roland-Projekt: „Spitzennahmen“

Spitzennahmen-Listen der Mitglieder des *Roland zu Dortmund e.V.*

Heiko Hungerige

„Spitzennahmen“ sind die „Enden“ unserer Vorfahren-Linien – die „toten Punkte“ unserer Ahnentafeln. Mit dem neuen Roland-Projekt „Spitzennahmen“ wollen wir diese toten Punkte bekannt machen und gemeinsam überwinden. Vorgestellt wurde das Projekt bereits auf dem Roland-Sommerfest am 23. August 2022 in Dortmund<sup>1</sup> und bei der Roland-Werkstatt<sup>2</sup> am 9. September 2022.

Ziel ist, in den nächsten Monaten Spitzennahmen-Listen von möglichst vielen Mitgliedern des *Roland zu Dortmund e.V.* zu erstellen, die dann sukzessiv auf der TNG-Homepage<sup>3</sup> des Roland veröffentlicht werden können. *Dies ist natürlich nicht ohne die Hilfe der Mitglieder umzusetzen, weswegen wir alle Roland-Mitglieder bitten, sich an diesem Projekt zu beteiligen.*

## „Spitzennahmen-Listen“ ...

- ... können dabei helfen, „tote Punkte“ in unseren Ahnentafeln zu überwinden.
- ... informieren andere darüber, wer in welchen geografischen Gebieten bzw. nach welchen Familiennamen forscht.
- ... vermeiden doppelte Forschungsarbeit bei der Durchsicht von Kirchenbüchern und Personenstandsregistern.
- ... fördern den Austausch von Familienforscher/-innen untereinander.
- ... können ganz einfach mit der kostenlosen Version 2.99 von „Ahnenblatt“ aus einer GEDCOM-Datei erstellt werden.

## Was sind „Spitzennahmen“ eigentlich genau?

Jede Vorfahrenlinie in einer Ahnentafel (AT) kommt früher oder später an einen „toten Punkt“: Die Eltern dieses „Spitzennahms“ (Stammvater oder -mutter, *Progenitor*)<sup>4</sup> wurden bisher noch nicht gefunden oder können vielleicht (aufgrund fehlender Quellen) auch prinzipiell nicht ermittelt werden; im letzteren Fall wird von einem

<sup>1</sup> Vgl. dazu den Roland-Blog-Beitrag „Große Teilnehmerzahl beim Roland-Sommerfest 2022“ vom 24.08.2022. [Online: <https://roland-zu-dortmund.weebly.com/aktuelles/grosse-teilnehmerzahl-beim-roland-sommerfest-2022>]

<sup>2</sup> Vgl. dazu den Roland-Blog-Beitrag vom 10.09.2022. [Online: <https://roland-zu-dortmund.weebly.com/aktuelles/roland-werkstatt-fuer-familienforschung-ist-internationaler-treffpunkt-fuer-familienforschende-mit-deutschen-wurzeln>]

<sup>3</sup> <https://tng.rolandgen.de/browsemedia.php?mediatypeID=documents>

<sup>4</sup> Im Englischen sind u. a. die Begriffe *end-of-line ancestors*, *brick wall ancestors*, *patriarchs* bzw. *matriarchs* oder *family founders* geläufig.

„Schlussahn“ gesprochen. Ist eine Ahnentafel bis in die  $k = 4$ . Ahnengeneration (Urgroßeltern) vollständig erforscht (aber nicht weiter), hat der Proband  $2^k = 2^4 = 16$  Spitzennahmen. Spitzennahmen sind also „die jeweils ältesten Vorfahren in einer Ahnenreihe, zu denen Daten für die Eltern fehlen“.<sup>5</sup>

Böttcher (2018) weist allerdings zu Recht darauf hin: „Da der letzte Namensträger in der Spitzennahmenliste oftmals nur noch namentlich bekannt ist, aber alle übrigen Daten, wie Geburtsort/-datum, Sterbeort/-datum, usw. unbekannt sind, ist diese wenig aussagekräftig (auch wenn nach Kekule nummeriert wird).“<sup>6</sup>

In den nachfolgenden Listen von Spitzennahmen (die auch als Beispiele dienen können) sind daher meistens *die letzten 2 Generationen* angegeben (vgl. Abb. 1). Die Namen von Personen, die tatsächlich der *letzten* erforschten Generation angehören, sind in GROSSBUCHSTABEN gedruckt.

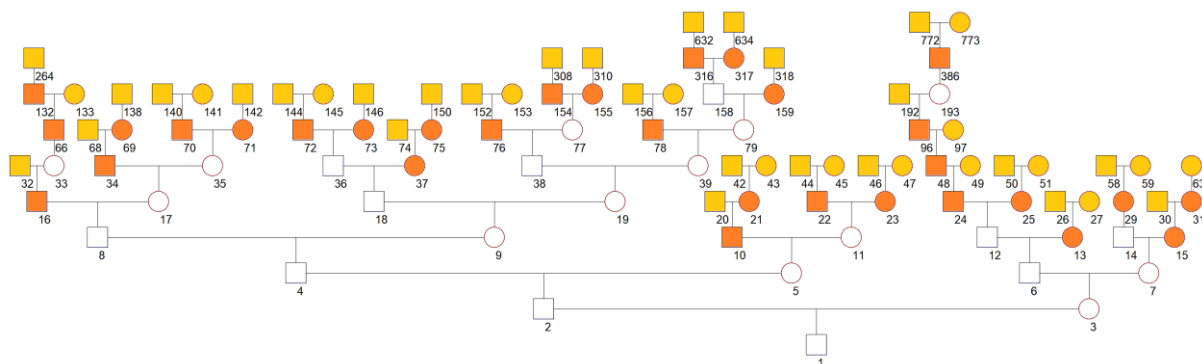


Abb. 1: Beispiel einer schematischen Ahnentafel; angegeben sind die Ahnennummern nach Kekule. Spitzennahmen sind gelb markiert, die „darunter liegende“ Generation orange.

## Welche Daten sollen aufgenommen werden?

1. Die **üblichen genealogischen Basisdaten**, also Geburtsname, Vorname(n), evtl. Genannt-Name, Geburtsort/-datum, Taufort/-datum, Ort und Datum der Heirat(en), Sterbeort/-datum, Ort und Datum der Beisetzung.
2. **Ergänzende genealogische Angaben** wie Erstkommunion, Konfirmation, Firmung, Scheidung, Beruf, Kriegsteilnahme, Gefangenschaft, Auswanderung etc.
3. **Quellenangaben** sind erwünscht, jedoch nicht unbedingt notwendig, da die Spitzennahmen-Listen vor allem den Austausch unter Vereinsmitgliedern fördern sollen.

## Wie kann eine Spitzennahmen-Liste erstellt werden?

Zur Erstellung von Spitzennahmen-Listen ist die kostenlose Version von „Ahnentafel“ (Version 2.99) besonders geeignet; viele Roland-Mitglieder verwenden dieses Genealogieprogramm bereits. Es kann auf der Homepage des Entwicklers Dirk Böttcher

<sup>5</sup> Eintrag „Spitzennahmen“ im GenWiki; <https://genwiki.genealogy.net/Spitzennahmen>.

<sup>6</sup> Böttcher, D. (2018), *Ahnentafel Handbuch*, S. 49. [Online: <https://www.ahnentafel.de/handbuecher>].

heruntergeladen werden.<sup>7</sup>

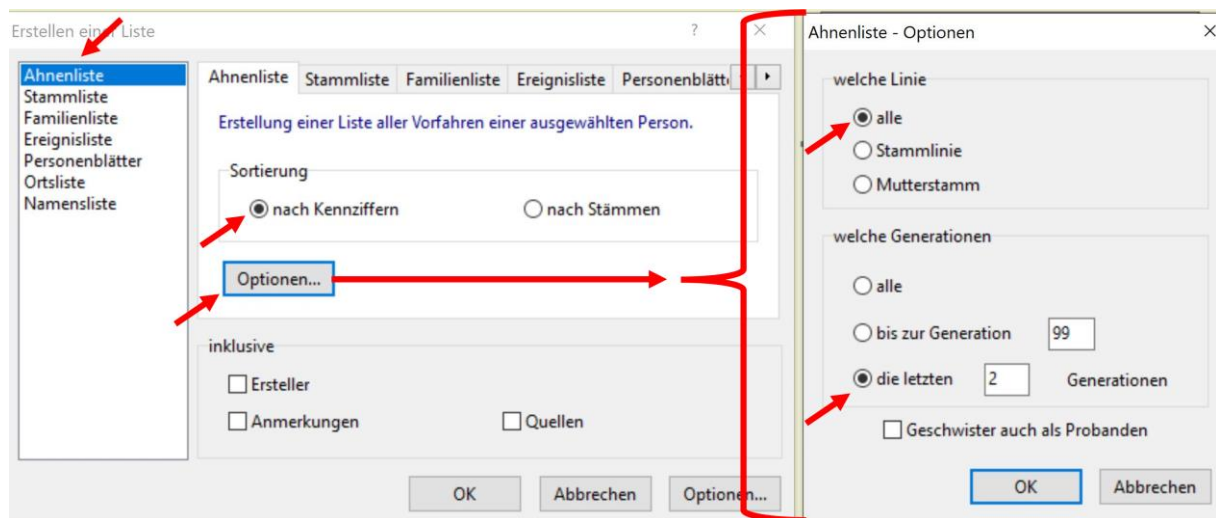


Abb. 2: Menüeinstellungen zur Erstellung einer Spitzenahnen-Liste in „Ahnenblatt“.

Unter dem Menüpunkt „Liste“ lässt sich als Darstellungsform eine „Ahnenliste“ auswählen, die nach Kennziffern (Kekule) sortiert werden kann. Unter „Optionen“ können „alle“ Linien ausgewählt werden. Wichtig ist, unter „welche Generationen“ die Einstellung „die letzten 2 Generationen“ zu markieren (vgl. Abb. 2): Damit wird eine Spitzenahnen-Liste (die formal ja ein Auszug aus einer Ahnenliste ist) erstellt, die für jede einzelne Vorfahrenlinie sowohl die jeweils höchste Ahnengeneration als auch die darunter liegende Generation ausgibt.

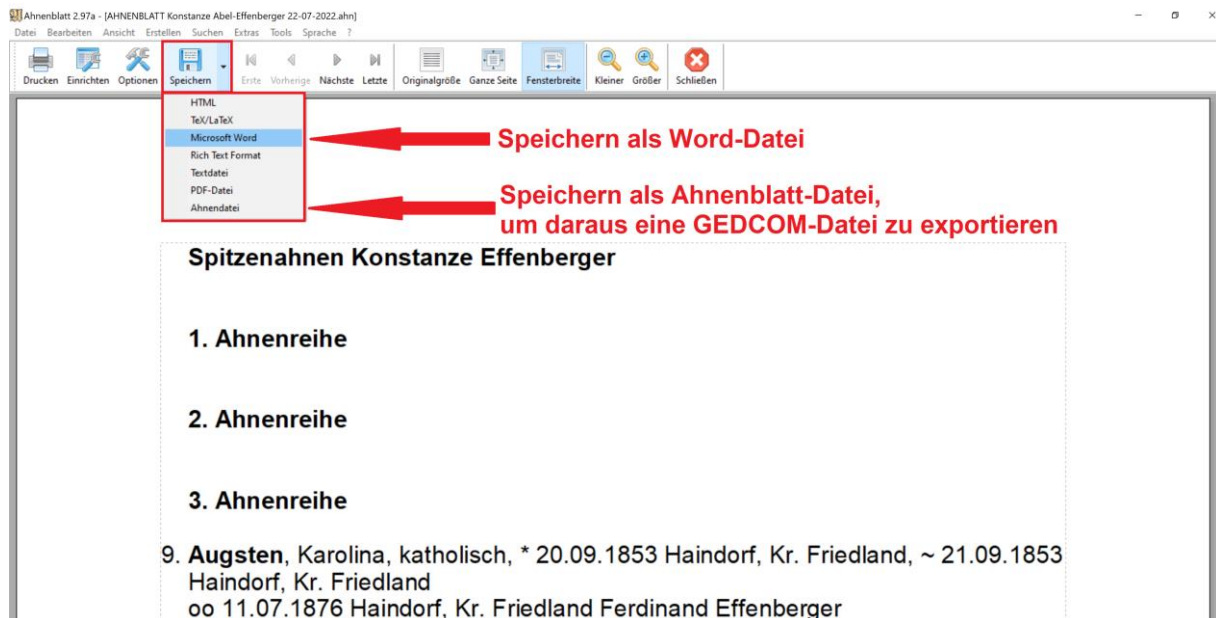


Abb. 3: Die angezeigten Spitzenahnen-Listen können in verschiedenen Formaten gespeichert werden, u. a. im Word-Form (.doc).

<sup>7</sup> <https://www.ahnenblatt.de/ahnenblatt-kostenlos/>. Spitzenahnen-Listen können natürlich auch mit der kostenpflichtigen Programmversion von *Ahnenblatt* erstellt werden; die Menüführung ist dort etwas anders als hier dargestellt.

## **Spitzennahmen-Liste als Word-Dokument speichern**

Die angezeigte Spitzennahmen-Liste kann dann mit „Speichern“ ins „Microsoft Word“-Format (Dateiendung: \*.doc) exportiert und mit Textverarbeitungsprogrammen wie *Word* (Microsoft) oder *Writer* (OpenOffice bzw. LibreOffice) weiterverarbeitet werden (vgl. Abb. 3).

## **Spitzennahmen-Liste als GEDCOM**

Wer möchte, kann aus seiner in Ahnenblatt angezeigten Spitzennahmen-Liste auch eine GEDCOM-Datei erzeugen, um diese dann z.B. in die Roland-Datenbank hochladen zu lassen. Hierzu muss die angezeigte Spitzennahmen-Liste zunächst als Ahnenblatt-Datei (Dateiendung: \*.ahn) gespeichert werden (vgl. Abb. 3). Diese enthält dann, ausgehend vom Probanden bzw. der Probandin, alle Vorfahren der einzelnen Ahnenlinien bis zu den jeweiligen Spitzennahmen. (Ein Export *nur* der Spitzennahmen in eine GEDCOM ist nicht möglich, da eine solche Datei ohne die verwandtschaftlichen Bezüge zum Ausgangspunkt der Ahnentafel nur unverbundene Personen enthalten würde.)

Wer kein Genealogieprogramm verwendet, kann die Spitzennahmen einfach in eine Word-Datei eingeben; als Vorlage können die folgenden Spitzennahmen-Listen dienen.

Die fertiggestellten Spitzennahmen-Listen können dann im .doc-, .docx-, .ahn- oder .ged-Format per Email an den Roland-Vorstand geschickt werden. Wer Schwierigkeiten bei der Erstellung einer Spitzennahmen-Liste hat, kann sich natürlich an den Vorstand wenden; wir helfen gerne weiter. In Einzelfällen können wir auch aus einer zugeschickten vollständigen GEDCOM-Datei eine Spitzennahmen-Liste erstellen.

**Wer Interesse hat, kann sich gerne melden bei:**

Heiko Hungerige  
[info@roland-zu-dortmund.de](mailto:info@roland-zu-dortmund.de)



# Spitzennahmen-Liste von Konstanze Abel-Effenberger

Die vollständige GEDCOM-Datei von Konstanze Abel-Effenberger ist in der Roland-Datenbank (TNG) verfügbar (978 Personen). Ein geografischer Schwerpunkt ist u. a. Niederschlesien.

In der nachfolgenden Liste ihrer Spitzennahmen sind *die jeweils letzten 2 Generationen einer Ahnenlinie* angegeben. Die Namen von Personen, die tatsächlich der *letzten* erforschten Generation angehören, sind in GROSSBUCHSTABEN gedruckt.

Die Familiennamen der Spitzennahmen sind: **Augsten, Beer, Drescher, Effenberger, Engler, Hoffmann, Klamt, Kliem, Krause, Kuhn, Kuhn, Lindner, Neumann, Roesner, Scholz, Semder, Ulber** und **Wildner**.

Verwendete Abkürzungen: rk = römisch-katholisch, ev = evangelisch, Lkr. = Landkreis, Kr. = Kreis, Bez. = Bezirk, OT = Ortsteil

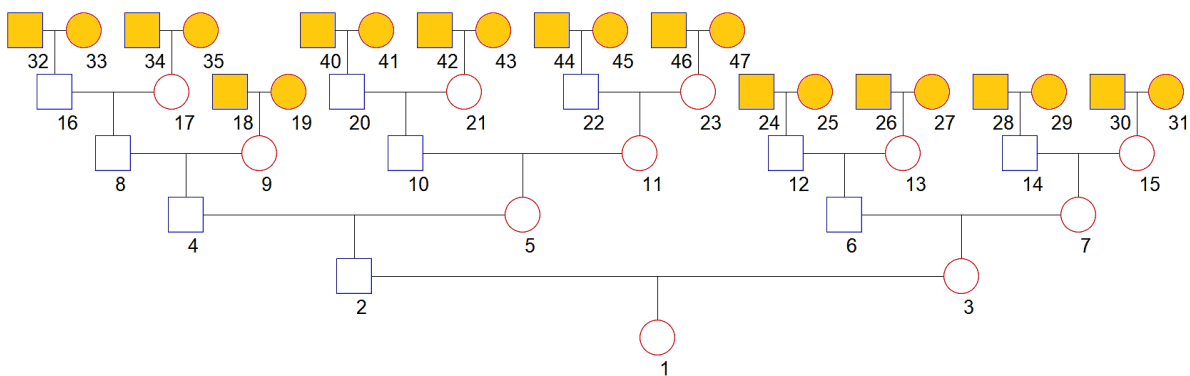


Abb. 4: Schematische Darstellung der Ahnentafel von Konstanze Abel-Effenberger (erstellt mit „AhnenImplex“). Angegeben sind die jeweiligen Ahnennummern nach Kekule, Spitzennahmen sind gelb markiert.

## 3. Ahnenreihe [8-11 / 12-15]<sup>8</sup>

9. **Augsten**, Karolina, rk, \* 20.09.1853 Haindorf, Kr. Friedland, ~ 21.09.1853 Haindorf, Kr. Friedland  
oo 11.07.1876 Haindorf, Kr. Friedland Ferdinand **Effenberger**
- 
12. **Kuhn**, August Julius, \* 17.10.1833 Weißbach, + 24.05.1900 Johnsdorf, Kr. Landeshut, Schlesien  
oo 05.11.1860 Landeshut, Schlesien Auguste Ernestine **Drescher**
13. **Drescher**, Auguste Ernestine, \* 28.03.1838 Altweißbach, Kr. Landeshut, Niederschlesien, + 15.08.1920 Altweißbach, Kr. Landeshut, Niederschlesien

<sup>8</sup> In Klammern sind die Ahnennummern (AN) nach Kekule aufgeführt, getrennt nach der mütterlichen und der väterlichen Seite.

14. **Ulber**, August Karl, ev, Sattlermeister, \* 1841 Hohenhelmsdorf, Kr. Bolkenhain, Schlesien, + 11.08.1910 Johnsdorf, Kr. Landeshut, Schlesien  
oo I. 1869 Freiburg, Kr. Schweidnitz, Schlesien Berta Karoline Emilie **Kliem**  
oo II. 07.1879 Domanze, Kr. Schweidnitz, Niederschlesien Marie Auguste Helene **Roesner**
15. **Roesner**, Marie Auguste Helene, ev, \* 20.02.1854 Berkov, Kr. Schweidnitz, Niederschlesien, + 13.12.1931 Landeshut, Schlesien

#### 4. Ahnenreihe [16-23 / 24-31]

16. **Effenberger**, Anton, rk, Häusler, Ferdinandstal No. 39  
oo Maria Anna **Lindner**
17. **Lindner**, Maria Anna, rk, \* Haindorf, Kr. Friedland
18. **AUGSTEN**, Wenzel, rk, Nr. 164, Tagarbeiter und Häusler  
oo Theresia **Krause**
19. **KRAUSE**, Theresia
20. **Klamt**, Florian, rk, Holzarbeiter, Nr. 142  
oo Veronika **Wildner**
21. **Wildner**, Veronika, \* Raspenau, Bez. Friedland
22. **Augsten**, Ferdinand, Nr. 54, Bauer, + vor 1913  
oo Karolina **Semdner**
23. **Semdner**, Karolina, rk, \* Raspenau, Bez. Friedland
- 
24. **KUHN**, Carl Friedrich, \* 12.03.1792 Altweißbach, Kr. Landeshut, Niederschlesien, + 28.09.1859 Johnsdorf, Kr. Landeshut, Schlesien  
oo 08.11.1814 Johnsdorf, Kr. Landeshut, Schlesien Johanna Beathe **Beer**
25. **BEER**, Johanna Beathe, \* 19.01.1793 Johnsdorf, Kr. Landeshut, Schlesien, + 19.02.1867 Johnsdorf, Kr. Landeshut, Schlesien
26. **DRESCHER**, Johann Gottfried, \* 02.03.1806 Weißbach, + 27.01.1889 Altweißbach, Kr. Landeshut, Niederschlesien  
oo 23.02.1830 Weißbach Johanne Julia Caroline **Hoffmann**
27. **HOFFMANN**, Johanne Julia Caroline, \* 06.03.1807 Weißbach, + 08.08.1866 Altweißbach, Kr. Landeshut, Niederschlesien
28. **ULBER**, Karl August, Weber u. Stellenbesitzer, + 1910 Altweißbach, Kr. Landeshut, Niederschlesien  
oo N.N. **Engler**
29. **ENGLER**, N.N., + vor 1910
30. **ROESNER**, August, Verwalter, \* vor 1812. Er erhielt 1877 eine 5-Mark-Goldmünze 1877 für 50 Jahre treue Dienste beim Grafen Schweidnitz in Berghof bei Mettkau (Mietków), Freiburg (Świebodzice), Niederschlesien.  
oo 1850 N.N. **Kliem**
31. **KLIEM**, N.N.

#### 5. Ahnenreihe [32-47 / 48-63]

32. **EFFENBERGER**, Philipp, Häusler, Ferdinandstal No. 39  
oo Magdalena **Scholz**
33. **SCHOLZ**, Magdalena, rk
34. **LINDNER**, Anton, rk, Nr. 24, Faßbinder

- oo Magdalene **Krause**
35. **KRAUSE**, Magdalene, rk
40. **KLAMT**, Josef, Förster, Nr. 142  
oo Veronika **Effenberger**
41. **EFFENBERGER**, Veronika, \* Raspenau, Bez. Friedland
42. **WILDNER**, Franz  
oo Apollonia **Scholz**
43. **SCHOLZ**, Apollonia
44. **AUGSTEN**, Josef, rk, Nr. 54, Gedingebauer  
oo Magdalene **Semdner**
45. **SEMDNER**, Magdalene
46. **SEMDNER**, Josef, rk, Nr. 175, Holzhändler  
oo Theresia **Neumann**
47. **NEUMANN**, Theresia, rk, Nr. 36, Hausfrau



# Spitzennahmen-Liste von Heiko Hungerige

Die vollständige GEDCOM-Datei von Heiko Hungerige ist in der Roland-Datenbank (TNG) verfügbar (3.018 Personen). Geografische Schwerpunkte sind (Ost-) Westfalen, die Gegend um Danzig (Westpr.), der Landkreis Neumark (Westpr.), Süd-Masuren (Ostpr.), das Eichsfeld und die Eifel.

In der nachfolgenden Liste von Spitzennahmen sind *die jeweils letzten 2 Generationen einer Ahnenlinie* angegeben. Die Namen von Personen, die tatsächlich der *letzten* erforschten Generation angehören, sind in GROSSBUCHSTABEN gedruckt. Sofern eine Person eine Ahnenposition mehrfach belegt (*Implex*) ist jeweils die *Ahnenhäufigkeit* z mit den zugehörigen Ahnennummern (AN) in Klammern angegeben.

Verwendete Abkürzungen: rk = römisch-katholisch, ev = evangelisch, Lkr. = Landkreis, Kr. = Kreis, Bez. = Bezirk, OT = Ortsteil

Tab. 1: Übersicht der Familiennamen der Spitzennahmen nach Herkunftsgebiet

<u>väterlicherseits</u>		
(Ost-)Westfalen	Westpreußen (um Danzig)	Eifel
Amelunxen, Berg, Beule, Brune gen. Huneke, Coers gen. Luig, Freudenwald, Friedhoff, Gröblinghof(f) / Gröppinghoff, Haase, Hiegemann, Huneke, Hungerige / Hungerge / Hungrige, Hunger / Hungern ..., Meskede, Mikus / Micus, Museke, Risse, Rüter / Rüther, Schlüter, Severin, Wittbecker / Witbecker	Cimanowski / Ziehm / Ziehn, Dziendzielewski, Galazka / Galuski / Galuske, Gdanietz / Gdannietz, Kuszewska, Neumann, Spedowski, Wierzbiecka	Barth, Reisdorf
<u>mütterlicherseits</u>		
Ostpreußen (Süd-Masuren)	Westpreußen (Landkr. Neumark)	Eichsfeld
Badeda, Bahr / Baar, Beba, Brozdowsky, Dybowsky, Grabowski (ab 1920: Rechner), Gromczyk / Gromtzik / Gromcik / Gronski / Gromeik, Leyk / Leik / Leyck, Schuster, Wiczerzycki	Lebevatzki, Lewalski	Degenhardt, Döring / Doringk / Dorinngk, Drebing, Gunkel, Hartleib, Hille, Huschenbeth, Jacob, Kaufhold, Koch, Köckmann, König, Lins, Metze, Müller, Pudenz / Pudens, Richardt, Rode / Rodt / Roth, Santrock / Sandrock, Schade, Schönefeld, Wehr, Weinrich

### 3. Ahnenreihe [8-11 / 12-15]<sup>9</sup>

12. **Rechner**, Emil (bis 1920 **Grabowski**), ev, Steiger, Zeche Dannenbaum I, \* 14.07.1890 Popowa Wola (Pfaffendorf), Warmińsko-Mazurskie (Ermland-Masuren), Polen, + 31.08.1922 Bochum, NRW  
Die Namensänderung von Emil **Grabowski** in Emil **Rechner** wurde am 27. Juli 1920 durch das Amtsgericht Bochum bewilligt.<sup>10</sup> Sie erfolgte 16 Tage nach der Volksabstimmung im Kreis Ortelsburg, durch die der Kreis Ortelsburg bei Ostpreußen verblieb. Als Emil **Grabowski** am 27. Juli 1920 seinen Nachnamen in **Rechner** änderte, wohnte er in Altenbochum auf der Wasserstr. 29. Für diese Anschrift ist noch 1926 sein Vater, der Invalide Wilhelm **Grabowski**, nachgewiesen.<sup>11</sup> Er wohnte im Haus der Eigentümerin und Witwe Franziska **Steinhoff**, zusammen mit dem Friseur Hugo **Steinhoff**, der Witwe Emma **Steinhoff**, dem Invaliden Wilhelm **Stock** und dem Bergmann Karl **Steinert**. Im *Bochumer Adressbuch 1928/1929* wird für die Wasserstr. 29 weder der Name **Grabowski** noch **Rechner** erwähnt.  
oo 15.07.1910 Bochum, NRW Auguste Karoline **Leyk**

### 4. Ahnenreihe [16-23 / 24-31]

18. **Reisdorf**, Gabriel, rk, Maurer, \* 04.08.1844 Nickenich, Mayen-Koblenz, Rheinland-Pfalz, ~ 16.08.1844 Kempenich, Ahrweiler, Rheinland-Pfalz, + 09.04.1888 Bochum, NRW  
oo 29.09.1866 Bochum, NRW Albertine **Rüter**
21. **Gdanietz [Gdannietz]**, Rosalia, rk, Glanzbüglerin, \* 09.10.1849 Tczew (Dirschau), Pomorskie (Pommern), Polen, ~ 14.10.1849 Tczew (Dirschau), Pomorskie (Pommern), Polen, + 10.08.1939 Bochum, NRW  
oo 02.05.1875 Tczew (Dirschau), Pomorskie (Pommern), Polen Andreas **Galuski**
22. **Spedowski**, Johann Ignatz, rk, Eigenthümer; Maurer, \* 25.01.1838 Gorzędziej (Gerdin), Pomorskie (Pommern), Polen, ~ 27.01.1838 Tczew (Dirschau), Pomorskie (Pommern), Polen, + 12.11.1914 Gorzędziej (Gerdin), Pomorskie (Pommern), Polen, [] 16.11.1914 Gorzędziej (Gerdin), Pomorskie (Pommern), Polen  
oo vor 1878 Julianna Barbara **Dziendzielewska**
23. **DZIENDZIELEWSKA**, Julianna Barbara, rk, \* 08.07.1838 Mątowy Wielkie (Groß Montau), Pomorskie (Pommern), Polen, + zw. 1899 u. 1939
- 
24. **GRABOWSKI**, Wilhelm, Hofmann, \* 05.09.1848 Zalesie (Salleschen), Dzwierzuty (Mensguth), Warmińsko-Mazurskie (Ermland-Masuren), Polen, + nach 1929 Altenbochum, Bochum, NRW  
oo vor 1890 Popowa Wola (Pfaffendorf), Warmińsko-Mazurskie (Ermland-Masuren), Polen Wilhelmine **Schuster**

<sup>9</sup> In Klammern sind die Ahnennummern (AN) nach Kekule aufgeführt, getrennt nach der mütterlichen und der väterlichen Seite.

<sup>10</sup> Az. 20 Xa 108 – 20.

<sup>11</sup> Adreßbuch der Stadt Bochum für 1926.

Wilhelm **Grabowski** lebte 1890 in Pfaffendorf (Popowa Wola), Kreis Ortelsburg, Ostpreußen. Als sein Beruf wird „Hofmann“ angegeben (also Bauer, Erbpächter).<sup>12</sup> „Grabowski bzw. Götzendorf-Grabowski, auch Grafen v. Grabowski, ist der Name eines alten pommerellischen Adelsgeschlechts.“ (Wikipedia).<sup>13</sup> Ein Familienbezug ist noch nicht nachgewiesen.

25. **SCHUSTER**, Wilhelmine, ev, Hofmannsfrau, \* 03.10.1852 Popowa Wola (Pfaffendorf), Warmińsko-Mazurskie (Ermland-Masuren), Polen, + 27.02.1926 Altenbochum, Bochum, NRW. In der Sterbeurkunde<sup>14</sup> wird ihr Alter mit 73 Jahren und 4 Monaten angegeben.
27. **Bahr [Baar]**, Wilhelmine, ev, Losmannstochter, \* 25.09.1859 Przeździek Wielki (Groß Dankheim), Warmińsko-Mazurskie (Ermland-Masuren), Polen, + nach 1942 Altenbochum, Bochum, NRW  
oo 28.09.1880 Kucbork (Kutzburg), Szczycieński (Lkr. Ortelsburg), Polen  
Gottlieb **Leyk [Leyck]**
30. **Lewalski**, Johann, rk, Landwirt, \* 26.01.1851 Naguszewo (Nagelstal), Warmińsko-Mazurskie (Ermland-Masuren), Polen, + um 1920  
oo I. vor 1884 ? N.N. verh. Lewalski  
oo II. 13.11.1884 Wiśniewo (Kirschenau), Polen Constantine **Wieczerzycki**
31. **Wieczerzycki**, Constantine, rk, \* 12.12.1853 Grabowo (Grabau, Kr. Löbau, Westpreußen), Warmińsko-Mazurskie (Ermland-Masuren), Polen, + nach 1932

## 5. Ahnenreihe [32-47 / 48-63]

33. **Haase**, Catharina Maria, \* um 1807 Feldrom, Lippe, NRW, + 16.11.1842 Feldrom, Lippe, NRW, [] 19.11.1842 Sandebeck, Höxter, NRW. Hinterlässt „Gatten und drei minorenne Kinder“.  
oo 14.11.1830 Sandebeck, Höxter, NRW Johannes Franciscus **Hungerge**. Für ihn wurde 1843 auf dem Bickelberg in Feldrom (Horn-Bad Meinberg) eine Wegekreuz errichtet.<sup>15</sup>
36. **REISDORF**, Anton, Maurer, \* vor 1817, + zw. 1854 u. 1866  
oo vor 1837 Gertrud **Barth**
37. **BARTH**, Gertrud, Hebamme, \* vor 1817 Merheim, + nach 1866  
„Im Archiv der Verbandsgemeinde Brohltal gibt es eine Akte aus der Amtbürgermeisterei Burgbrohl, in der es ausschließlich um das Hebammenwesen geht. (...) Am 2. März 1837 war eine Gertrud Reisdorf, geborene Barth, aus Nickenich als Hebamme in Burgbrohl, Wassenach und Niederoberweiler tätig. „Als Gehalt erhält sie von Burgbrohl 5 Thaler, 26 Silbergroschen und 4 Pfennig, von Wassenach 5 Thaler, 20 Silbergroschen und 8 Pfennig und von Niederoberweiler 6 Thaler, 13

<sup>12</sup> Vgl. Verdenhalven, F. (2008). *Familienkundliches Wörterbuch. (Grundwissen Genealogie, Bd. 3)*. (3., überarb. und stark erw. Aufl.) Inzingen (bei Rothenburg o.d. Tauber): Verlag Degener & Co., S. 82.

<sup>13</sup> Deutsche Grafen-Häuser der Gegenwart in heraldischer, historischer und genealogischer Beziehung, Bd. 3, Leipzig 1854, S. 150. Grafen v. Grabowski; Grabowski. In: *Pierer's Universal-Lexikon*. 4. Afl., Altenburg 1857–1865.

<sup>14</sup> StA Bochum II-Süd Altenbochum, Nr. 29-1926.

<sup>15</sup> Hungerige, H. & Hungerige, H. (2020). Das Gedenkkreuz für Johannes Franciscus Hungerge (1799 – 1843) auf dem Bickelberg in Feldrom (Horn-Bad Meinberg). In: *Lippische Mitteilungen aus Geschichte und Landeskunde, Bd. 89*, S. 242-253.



- Silbergroschen und 8 Pfennig', heißt es in der Akte."<sup>16</sup>
38. **N.N.**, \* um 1804, + vor 1874  
oo **Sibilla Catharina Rüter**
41. **KUSZEWSKA**, Barbara, \* um 1813, + 20.02.1882 Tczew (Dirschau), Pomorskie (Pommern), Polen  
oo 04.02.1838 Tczew (Dirschau), Pomorskie (Pommern), Polen **Vinzent Galuski [Galazki]**
42. **GDANIETZ [GDANNIETZ]**, Michael, Arbeiter, Czyżykowo (Klein Zeisgendorf); 1906 Wohnplatz, zur Landgemeinde Zeisgendorf gehörend. Ab 01.04.1908 zur Stadt Dirschau eingemeindet., \* um 1822, + nach 1854  
oo 21.11.1847 Tczew (Dirschau), Pomorskie (Pommern), Polen **Maria Neumann**
43. **NEUMANN**, Maria, \* um 1824, + nach 1854
44. **SPEDOWSKI**, Philipp Thomas, ev, \* vor 1814, + nach 1848  
oo um 1833 Barbara **Wierzbiecka**
45. **WIERZBIECKA**, Barbara, rk, \* vor 1814, + nach 1848
- 
52. **Leyk [Leyck]**, Johann, Einwohner, \* 22.01.1832 Przeździek Wielki (Groß Dankheim), Warmińsko-Mazurskie (Ermland-Masuren), Polen, + nach 1885 Przeździek Wielki (Groß Dankheim), Warmińsko-Mazurskie (Ermland-Masuren), Polen  
oo vor 1852 Elise **Dybowsky**
53. **Dybowsky**, Elise, \* vor 1832, + zw. 1863 u. 1880 Przeździek Wielki (Groß Dankheim), Warmińsko-Mazurskie (Ermland-Masuren), Polen
54. **BAHR [BAAR]**, Martin, Losmann (kl. Landpächter in Ostpr.), \* vor 1839, + nach 1880 Przeździek Wielki (Groß Dankheim), Warmińsko-Mazurskie (Ermland-Masuren), Polen  
oo vor 1859 Elise **Badeda**
55. **BADEDA**, Elise, \* vor 1839, + nach 1880 Przeździek Wielki (Groß Dankheim), Warmińsko-Mazurskie (Ermland-Masuren), Polen
57. **Richard**, Magdalena, \* um 1821 Struth (OT der Gemeinde Rodeberg im (Süd-)Eichsfeld), Unstrut-Hainich-Kr., Thüringen, + 14.04.1864 Ershausen, Eichsfeld, [] 17.04.1864 Ershausen, Eichsfeld  
oo 11.11.1844 Ershausen, Eichsfeld Johann **Peter Pudenz**
59. **Müller**, Juliane, \* 09.08.1831 Sickerode, Eichsfeld, + 12.06.1921 Rüstungen, Eichsfeld  
oo 26.04.1858 Rüstungen, Eichsfeld Johann **Hermann Döring**
60. **LEWALSKI**, Joseph, Einsasse (Vollbauer), \* vor 1831, + vor 1884 Naguszewo (Nagelstal), Warmińsko-Mazurskie (Ermland-Masuren), Polen  
oo vor 1851 Eva **Lebevatzki**
61. **LEBEVATZKI**, Eva, Einsasse (Vollbauer), \* vor 1831, + vor 1884 Naguszewo (Nagelstal), Warmińsko-Mazurskie (Ermland-Masuren), Polen
62. **WIECZERZYCKI**, Nikolaus, Einsaße (Vollbauer), \* vor 1824, + vor 1884 Grabowo (Grabau, Kr. Löbau, Westpreußen), Warmińsko-Mazurskie (Ermland-Masuren), Polen  
oo vor 1844 Marie **Brozdowsky**
63. **BROZDOWSKY**, Marie, Einsaßenwittwe, \* vor 1824, + nach 1884

<sup>16</sup> Aus: Schmitz, A. (2000), „Wenn Krankheit eintritt, wird auf Gott vertraut“: zum Medizinalwesen in der Bürgermeisterei Burgbrohl im 19. Jahrhundert. In: *Landkreis Ahrweiler: Heimat-Jahrbuch*, 57, S. 126-132. [Online unter: <https://www.kreis-ahrweiler.de/kvar/VT/hjb2000/hjb2000.35.htm>; 16.04.2019].



## 6. Ahnenreihe [64-95 / 96-127]

65. **Wittbecker [Witbecker]**, Anna Margaretha Elisabeth, \* um 24.12.1761 Feldrom, Lippe, NRW, ~ 24.12.1761 Sandebeck, Höxter, NRW, + 11.05.1837 Feldrom, Lippe, NRW, [] 14.05.1837 Sandebeck, Höxter, NRW, „vom pad. Feldrom“  
oo 07.05.1797 Horn, Lippe, NRW Alexander Dionysius Anton Maria **Hungern (Hungerige)**
66. **HAASE**, Franz Carl, Moldenhauer in Feldrom, \* vor 1787 Feldrom, Lippe, NRW, + nach 1830  
oo vor 1807 Horn, Lippe, NRW **N.N.**
67. **N.N.**, \* vor 1787, + nach 1830
69. **Brune gen. Huneke**, Anna Gertrud, \* 11.12.1773 Körbecke, Soest, NRW  
oo 12.01.1791 Körbecke, Soest, NRW Joes Georg **Gröblichhoff gen. Knieps gen. Huneke**
71. **HIEGEMANN**, Catharina Elisabeth, \* 01.10.1776 Kallenhardt, Soest, NRW, + 20.10.1849 Kallenhardt, Soest, NRW  
oo 30.11.1799 Kallenhardt, Soest, NRW Franciscus Winoldus **Severin**
78. **Rüter [Rüther]**, Johann Diederich, Packknecht unter dem Regiment Vom Bremer, \* um 30.04.1764 Wengern, Ennepe-Ruhr-Kr., NRW, ~ 30.04.1764 Wengern, Ennepe-Ruhr-Kr., NRW, + nach 1809  
oo vor 1792 Anna Sibilla Catharina **Friedhoff**
79. **FRIEDHOFF**, Anna Sibilla Catharina, \* vor 1772, + nach 1809
80. **Galazka**, Josephus Johannes, Eigentümer, \* zw. 1786 u. 1787, + 18.05.1868 Tczew (Dirschau), Pomorskie (Pommern), Polen, [] 21.05.1868 Tczew (Dirschau), Pomorskie (Pommern), Polen  
oo I. 15.11.1810 Tczew (Dirschau), Pomorskie (Pommern), Polen Rosalia **Cimanowska [Ziehm; Ziehn]**  
oo II. zw. 1850 u. 1860 Dorothea **Remerowski**
81. **CIMANOWSKA [ZIEHM; ZIEHN]**, Rosalia, \* um 1786, + 18.02.1849 Tczew (Dirschau), Pomorskie (Pommern), Polen, [] 21.02.1849 Tczew (Dirschau), Pomorskie (Pommern), Polen
- 
104. **LEYK**, Johann sen., \* vor 1812, + 23.05.1858
106. **DYBOWSKY**, Friedrich, \* vor 1805  
oo Charlotte **Beba**
107. **Beba**, Charlotte, \* 31.05.1825, ~ 05.06.1825 Opaleniec (Flammberg), Mazowieckie (Masowien), Polen
114. **RICHARDT**, Johannes Georg, \* 28.10.1798 Struth (OT der Gemeinde Rodeberg im (Süd-)Eichsfeld), Unstrut-Hainich-Kr., Thüringen, + nach 1821  
oo 1821 Struth (OT der Gemeinde Rodeberg im (Süd-)Eichsfeld), Unstrut-Hainich-Kr., Thüringen Anna Margaretha **Degenhardt**
115. **DEGENHARDT**, Anna Margaretha, \* 1796, + 1841
117. **Wehr**, Maria Magdalena, \* 08.10.1809 Schwobfeld, Eichsfeld, + 21.06.1873 Rüstungen, Eichsfeld  
oo 03.02.1833 Schwobfeld, Eichsfeld Anselm **Döring**
118. **MÜLLER**, Christoph, \* vor 1811, + nach 1831  
oo vor 1831 Elise Margarethe **Gunkel**
119. **GUNKEL**, Elise Margarethe, \* vor 1811, + nach 1831

## 7. Ahnenreihe [128-191 / 192-255]

128. **Hungerge [Hungerige, Hungrige, Hungern, Hunger, Hongere, etc.]**, Joan Conradt, \* um 28.11.1726 Bad Driburg, Höxter, NRW, ~ 28.11.1726 Bad Driburg, Höxter, NRW, + nach 1772. Taufpaten sind Anna Maria **Drewes** und Berndt **Schlüter**, vermutlich ein Onkel. Um den Jahreswechsel 1767/68 zieht er zu seiner Braut Clara Anna Catharina **Berg** nach Feldrom, die dort geboren und am 29. September 1743 im benachbarten Sandebeck getauft worden war.  
oo 09.01.1768 Sandebeck, Höxter, NRW Clara Anna Catharina **Berg**
130. **WITBECKER [WITTBECKER]**, Jürgen Henrich, \* vor 1741, + nach 1761  
oo vor 1761 Feldrom, Lippe, NRW Maria Anastasia N.N. (verh. **Wittbecker**)
131. **N.N.**, Maria Anastasia (verh. **Wittbecker**), \* vor 1741, + nach 1761
136. **Gröblinghoff gen. Knieps**, Theodorus Antonius, \* 1728 Allagen, Soest, NRW, + 11.05.1786 Mülheim, Soest, NRW  
oo I. 18.01.1756 Mülheim, Soest, NRW Clara **Coers**  
oo II. 11.04.1780 Mülheim, Soest, NRW Christina **Brockhoff**
137. **Coers**, Clara, \* 1737, + 04.09.1779 Mülheim, Soest, NRW
138. **BRUNE gen. HUNEKE**, Wennemarus, \* vor 1752, + nach 1773  
oo 23.06.1772 Körbecke, Soest, NRW Maria Margaretha **Huneke**
139. **HUNEKE**, Maria Margaretha, \* vor 1752, + nach 1773
140. **Severin**, Joannes Fridericus, \* um 29.10.1747 Kallenhardt, Soest, NRW, ~ 29.10.1747 Kallenhardt, Soest, NRW, + 06.06.1806 Kallenhardt, Soest, NRW  
oo 06.04.1768 Kallenhardt, Soest, NRW Anna Angela Margaretha **Risse**
141. **RISSE**, Anna Angela Margaretha, \* um 1747 Kallenhardt, Soest, NRW, + 04.11.1821 Kallenhardt, Soest, NRW, [] 07.11.1821 Kallenhardt, Soest, NRW  
„Im Jahre Christi achtzehnhundert ein und zwanzig den vierten November nachmittags vier Uhr starb plötzlich, wahrscheinlich am Schlagfluß, Anna Angela Maria Catharina Risse, Wittib Friderich Severin dahier, alt vier und siebenzig Jahre, und wurde den siebenten November morgens acht Uhr nach christlichem Gebrauch beerdigt. Zeugen waren Andreas Rüter und Joseph Schultheis Küster, welche nebst mir dem Pfarrer gegenwärtiges Protocoll unterschrieben haben. Schlünder Pfarrer.“ (OFB Kallenhardt)
156. **RÜTER**, Johann Henrich, \* vor 1730 Wengern, Ennepe-Ruhr-Kr., NRW, + nach 1764  
oo vor 1750 Catharina Margaretha **Freudenwald**
157. **FREUDENWALD**, Catharina Margaretha, \* vor 1730, + nach 1764
160. **GALAZKA [GALUSKI]**, \* vor 1770, + nach 1787  
oo vor 1787 N.N.
161. **N.N.**, \* vor 1767
- 
214. **BEBA**, Michael, Wirth, \* 1794 Wielbark (Willenberg), Warminsko-Mazurskie (Ermland-Masuren), Polen, + nach 1834  
oo um 1819 Ewe **Gromczyk**
215. **GROMCZYK [GROMTZIK, GROMCIK, GRONSKI, GROMEIK]**, Ewe, \* 1798 Wielbark (Willenberg), Warminsko-Mazurskie (Ermland-Masuren), Polen, + nach 1834
233. **Koch**, Anna Margaretha, \* 21.09.1773 Rüstungen, Eichsfeld, +

- 10.04.1833 Rüstungen, Eichsfeld  
oo 12.05.1800 Rüstungen, Eichsfeld Johannes **Döring**
234. **WEHR**, Nicolaus, Tagelöhner, Witwer, \* vor 1789, + nach 1833  
oo vor 1809 Maria Magdalena **Weinrich**
235. **WEINRICH**, Maria Magdalena, \* vor 1789, + vor 1833

## 8. Ahnenreihe [256-383 / 384-511]

256. **HUNGERIGE [HUNGRIGE, HUNGERGE, HUNGER, HUNGERN, HONGERE etc.]**, Gottschalck, rk, Ludimagister, \* vor 1704 Herste, Höxter, NRW, + 22.11.1765 Altenbeken, Paderborn, NRW. 1732 wird Gottschalck Hungerige Bürger der Stadt Driburg. 1752 Rechtsstreit mit Johann Jürgen **Voss** in Schloss Neuhaus bei Paderborn. 1752 ist Gottschalck **Hungerige** noch in Driburg nachweisbar, in den kommenden Jahren zieht er gemeinsam mit seiner Frau Angela Maria zu seinem Enkel, dem Pfarrer Wilhelm **Hungerge** (ca. 1767 – 1808), nach Buke bei Altenbeken, wo er am 22. November 1765 stirbt. Alter und Todesursache sind im Sterbeeintrag nicht vermerkt, als Beruf wird Schulmeister (Ludimagister) angegeben. Nur fünf Tage später, am 27. November 1765, stirbt auch seine Frau Angela Maria.<sup>17</sup>  
oo 21.04.1723 Bad Driburg, Höxter, NRW Angela Maria **Schlüter**
257. **SCHLÜTER**, Angela Maria, rk, \* vor 1704 Bad Driburg, Höxter, NRW, + 27.11.1765 Altenbeken, Paderborn, NRW
258. **Berg**, Henrich Theodor (Dirck), \* um 21.12.1704, ~ 21.12.1704 Sandebeck, Höxter, NRW, + nach 1752  
oo vor 1731 Anna Margaretha **Mikus**
259. **MIKUS**, Anna Margaretha, \* zw. 1702 u. 1711, + nach 1752
272. **GRÖBLINGHOFF [GRÖBLINGHOF, GRÖPPINGHOFF]**, Georgius, \* vor 1708, + nach 1728  
oo vor 1728 Angela **Museke**
273. **MUSEKE**, Angela, \* vor 1708, + nach 1728
274. **COERS gen. LUIG**, N.N., \* vor 1717, + nach 1737
280. **SEVERIN**, Gerhardus, \* um 1710, + 23.01.1782 Kallenhardt, Soest, NRW  
oo I. Christina **Beule**  
oo II. 04.02.1758 Kallenhardt, Soest, NRW Clara Eva **Friderici**
281. **Beule**, Christina, \* 20.09.1710 Altenrüthen, Soest, NRW, + 11.11.1757 Kallenhardt, Soest, NRW
- 
451. **Jacob**, Anna Margaretha, \* 1713 Pfaffschwende, Eichsfeld, + um 07.04.1772 Misserode, Eichsfeld, [] 07.04.1772 Misserode, Eichsfeld  
oo 23.11.1733 Misserode, Eichsfeld Lorenz **Döring**
455. **Müller**, Anna Martha, \* 16.11.1723 Ershausen, Eichsfeld, + 28.10.1752 Rüstungen, Eichsfeld  
oo 11.05.1745 Ershausen, Eichsfeld Johann Georg **Hartleib**
465. **Wehr**, Anna Barbara, \* um 29.05.1749 Rüstungen, Eichsfeld, ~ 29.05.1749 Rüstungen, Eichsfeld, + 04.04.1789 Rüstungen, Eichsfeld, [] 05.04.1789 Rüstungen, Eichsfeld

<sup>17</sup> Vgl. dazu Hungerige, H. & Hungerige, H. (2019). Bochum, Buke und Batavia: Die Nachfahren des Schulmeisters Gottschalck Hungerige aus Herste (Driburg). In: *Roland - Zeitschrift der genealogisch-heraldischen Arbeitsgemeinschaft Roland zu Dortmund e.V.*, Bd. 25/26 (2016/17), S. 5-44.

- oo 20.01.1772 Rüstungen, Eichsfeld Johannes **Döring**  
 466. **KOCH**, Franz Wilhelm, \* vor 1749, + nach 1773  
 oo 10.04.1769 Rüstungen, Eichsfeld Anna Maria **Schade**  
 467. **SCHADE**, Anna Maria, \* vor 1749, + nach 1773

### 9. Ahnenreihe [512-767 / 768-1.023]

516. **BERG**, Moritz, \* zw. 1673 u. 1682, + nach 1723  
 oo I. vor 1702 An. Maria **Amelunxen**  
 oo II. vor 1723 Catharina Elisabeth **Gottschalk**
517. **AMELUNXEN**, An. Maria, \* 1683, + vor 1723. „Amelunxen ist der Name eines alten westfälisch-niedersächsischen Adelsgeschlechts.“ (Wikipedia)  
 Ein Familienbezug ist noch nicht nachgewiesen.
562. **BEULE**, Hermann, \* vor 1690, + nach 1710  
 oo vor 1710 Anna Catharina **Meskede**
563. **MESKEDE**, Anna Catharina, \* vor 1690, + nach 1710
- 
896. **Pudens [Pudenz]** Johann Hermann, rk, Müllermeister, Gießmühle, Wilbich, \* um 07.1658 Lehna, Eichsfeld, + um 13.03.1732 Ershausen, Eichsfeld, [] 13.03.1732 Ershausen, Eichsfeld. z = 2 (896, 1810)  
 oo I. um 1680 N.N.  
 oo II. 17.06.1686 Ershausen, Eichsfeld Magdalena **Döring**
898. **Lins**, Johann Georg, \* 1695 Wachstedt, Eichsfeld, + 07.09.1756 Wachstedt, Eichsfeld  
 oo 1717 Dingelstädt, Eichsfeld Maria Elisabeth **Schönefeld (Schönefeldt)**
902. **JACOB**, Nicolaus, \* vor 1693, + 1761 Pfaffschwende, Eichsfeld  
 oo Anna Margarete **Hille**
903. **HILLE**, Anna Margarete, \* vor 1693, + 1760 Pfaffschwende, Eichsfeld
907. **SCHADE**, Anna Barbara, \* 08.05.1678 Rüstungen, Eichsfeld, + 17.10.1742 Rüstungen, Eichsfeld  
 oo 09.02.1699 Rüstungen, Eichsfeld Valentin **Döring**
910. **MÜLLER**, Peter, \* vor 1703, + nach 1723  
 oo 18.01.1723 Eva Magdalena **Pudenz**
911. **PUDENZ [PUDENS]**, Eva Magdalena, \* 30.09.1691 Lehna, Eichsfeld, + 31.03.1727 Ershausen, Eichsfeld
930. **WEHR**, Peter, \* vor 1717, + nach 1749  
 oo 15.07.1737 Rüstungen, Eichsfeld Maria Elisabeth **Huschenbeth**
931. **Huschenbeth**, Maria Elisabeth, \* 19.10.1717 Ershausen, Eichsfeld, + nach 1749

### 10. Ahnenreihe [1.024-1.535 / 1.536-2.047]

1792. **PUDENS**, Thomas, Müllermeister, Gießmühle, Wilbich, \* um 1633, + nach 1679 Wilbich, Eichsfeld. z = 2 (1792, 3620)  
 Die Linie der Familie **Pudenz** (vom lat. Adjektiv *pudens*, ehrbar, schüchtern, sittsam, verschämt, zartfühlend) lässt sich bis in die Zeit des Apostels Paulus zurück verfolgen und wird auch im Neuen Testament erwähnt (2. Timotheus 4, 21). Bis zum Ende des Mittelalters liegen nur vereinzelte Hinweise auf die Familie **Pudenz** vor, sodass sich eine durchgehende Abstammungslinie nicht rekonstruieren lässt. 1599 wird ein

Thomas **Pudenz** (geb. um 1543)<sup>18</sup> zu Breitenworbis (Gemeinde im Eichsfeld) erwähnt. Mit dem Beginn der Neuzeit und der Einführung der Kirchenbücher (in größerem Umfang erst nach Ende des Dreißigjährigen Krieges 1648) lassen sich jedoch mehrere Familienlinien bis in die heutige Zeit nahezu lückenlos dokumentieren. Ihren Ausgangspunkt nehmen diese Linien im Eichsfeld (Thüringen) bei dem Müllermeister Thomas **Pudenz** (geb. um 1633, gestorben nach 1664 in Wilbich, Thüringen) und dem Ackermann Conrad **Doringk** (= Döring, geb. zwischen 1480 und 1490 in Misserode, Thüringen, gestorben nach 1548). Ihre Nachfahren wurden u. a. von Roland Pudenz (Erfurt), André Sieland (Oldenburg), Marcellinus Prien (Berlin) und Michael Döring (Berlin) intensiv recherchiert und sind ausführlich dokumentiert.<sup>19</sup>

Der um 1633 geborene Müllermeister Thomas **Pudenz**, ein Zeitgenosse von Nicolaus **Döring**, besaß 1664<sup>20</sup> 5 ½ Äcker „in den Windwehen Hecken“ und weiteres Land an der Stelle, wo „[C]iriix [?]“<sup>21</sup> Keudelen und Thomas **Pudens** stoßen uff Michael **Fischern**“. Nach den Kirchenrechnungen der Jahre 1677/1679 gab er jährlich zwei Pfund Wachs als Flachsziens für ein Stück Kirchenwiese (Eselshof) bei der Gießmühle<sup>22</sup> bei Wilbich.

1796. **LINS**, Georg, \* 1665, + 1710
1798. **Schönefeld [Schönefeldt]**, Hans (Johannes), \* 1656 Dingelstädt, Eichsfeld, + nach 1699  
oo um 1688 Dingelstädt, Eichsfeld Maria Elisabeth **Drebing [Träbing]**
1799. **DREBING [TRÄBING]**, Maria Elisabeth, \* 1656 Wachstedt, Eichsfeld, + 21.01.1733 Dingelstädt, Eichsfeld. z = 2 (1799, 1819)
1801. **Hille**, Anna Barbara, \* um 1640, + nach 22.03.1678 Rüstungen, Eichsfeld. (Starb 1676 in Misserode oder 1678 in Rüstungen?)  
oo um 1671 Rüstungen, Eichsfeld Balthasar **Döring**
1803. **SANTROCK [SANDROCK]**, Christina, \* vor 1659 Wiesenfeld, Eichsfeld, + 02.02.1711 Ascherode, Eichsfeld, [] 06.02.1711 Ascherode, Eichsfeld  
Begräbnistext zu Christina Santrock: „Den 02.02.1711 ist die aschrödische Meyerin gestorben, nomine Christina Wehr und den 06.02. wegen Ihres Sohnes damaliger Hochzeit zu Rüstung allhier christlich beigesetzt worden. Die Leiche ist zu Ascherode angenommen worden.“<sup>23</sup>  
oo 16.01.1679 Rüstungen, Eichsfeld Valentin (Valtin) **Wehr**
1809. **KÖCKMANN**, Catharina Elisabeth, \* um 1659 Mackenrode (Weidenbach), Eichsfeld, + um 01.04.1727, [] 01.04.1727 Misserode, Eichsfeld  
oo vor 05.1679 Misserode, Eichsfeld Balthasar **Döring**

<sup>18</sup> Generalmusterung auf dem Eichsfeld, 1599-1600, LA Sachsen-Anhalt, Sign. A 37a, Nr. 1056, Dig. 0376.

<sup>19</sup> Vgl. dazu Hungerige, H. (2020). Geschlossene Heiratskreise (Verwandtenehen) in der Ahnentafel von Katharina Pudenz (1914 – 1997) aus Bochum durch ihre Mehrfachahnen Conrad Döring (\* um 1480), Hanns Rode (\* vor 1522), Georg Schönefeld (\* 1600) und Thomas Pudenz (\* um 1633) aus dem Eichsfeld. In: *Roland - Zeitschrift der genealogisch-heraldischen Arbeitsgemeinschaft Roland zu Dortmund e.V.*, Bd. 27/28 (2018/19), S. 5-59.

<sup>20</sup> Jurisdiktionalbuch des Amtes Bischofstein, 1664, LA Sachsen-Anhalt.

<sup>21</sup> Ciriix ist ein eher seltener Vorname des 16. Jh.

<sup>22</sup> „Als Grieß werden Teilstückchen des Getreidekorns mit einer Größe von 0,3 bis 1 mm bezeichnet, die ähnlich hergestellt werden wie Mehl. Hierzu muss die Mühle jedoch anders eingestellt werden.“ (Wikipedia, Eintrag Grieß)

<sup>23</sup> Quelle: Degenhard, N. (2017). *Familienbuch der katholischen Pfarrgemeinde Martinfeld 1601-1875. (Landkreis Eichsfeld, GOV: MARELD\_O5631).* (Reihe Mitteldeutsche Ortsfamilienbücher, MOFB-011). (4. erw. Afl.). Leipzig: Arbeitsgemeinschaft für mitteldeutsche Familienforschung e.V. (AMF), Nr. 1689.



1810. = 896. **Pudens**, Johann Hermann  
 1813. **N.N.**, Catharine (verh. Döring), \* 1640, + 10.04.1720 Rüstungen, Eichsfeld  
 oo 1659 Rüstungen, Eichsfeld Adam **Döring**  
 1816. **Hartleib**, Peter, \* um 1632, + 22.03.1709 Rüstungen, Eichsfeld  
 oo 1659 Rüstungen, Eichsfeld Elisabeth **Schade**  
 1817. **Schade**, Elisabeth, \* vor 1639, + 08.01.1686 Rüstungen, Eichsfeld  
 1818. = 1798. **Schönefeld (Schönefeldt)**, Hans (Johannes)  
 1819. = 1799. **DREBING (TRÄBING)**, Maria Elisabeth  
 1857. **KÖNIG**, Anna Maria, \* 1682 Lehna, Eichsfeld, + 08.04.1735 Rüstungen,  
 Eichsfeld, [] 09.04.1735 Rüstungen, Eichsfeld<sup>24</sup>  
 oo 1703 Rüstungen, Eichsfeld Daniel **Döring**  
 1858. **Metz**, Adam, \* um 19.06.1663 Rüstungen, Eichsfeld, ~ 19.06.1663  
 Rüstungen, Eichsfeld, + 09.06.1711 Rüstungen, Eichsfeld, [] 10.06.1711  
 Rüstungen, Eichsfeld  
 oo vor 17.05.1699 Anna **N.N.**  
 1859. **N.N.**, Anna, \* 1673, + 30.09.1747 Rüstungen, Eichsfeld, [] 01.10.1747  
 Rüstungen, Eichsfeld  
 1862. **HUSCHENBETH**, Johannes, \* vor 1697, + nach 1717  
 oo vor 1717 Barbara **N.N.**  
 1863. **N.N.**, Barbara, \* vor 1697 Ershausen, Eichsfeld, + nach 1717

## 11. Ahnenreihe [2.048-3.071 / 3.072-4.095]

3591. **DÖRING**, Anna Barbara, rk, ohne Beruf, \* um 1610, + nach 1643  
 Rüstungen, Eichsfeld. z = 2 (3591, 7247)  
 oo 1643 Matthias **Roth**  
 3596. **SCHÖNEFELD**, Georg, Müller, \* 1600 Dingelstädt, Eichsfeld, + 1686  
 Dingelstädt, Eichsfeld. z = 2 (3569, 3636)  
 3602. **HILLE**, Georg Jörge, + 02.02.1677 Rüstungen, Eichsfeld  
 3605. **N.N.**, Barbara (Wehr), \* vor 1635, + um 03.01.1684, [] 03.01.1684  
 Wiesenfeld, Eichsfeld  
 oo vor 1655 Claus **Wehr** der Ältere  
 3620. = 1792. **PUDENS**, Thomas  
 3632. **HARTLEIB**, Valtin, \* vor 1612, + um 1660  
 3634. **SCHADE**, Valentin, \* vor 1619 Rüstungen, Eichsfeld, + 03.05.1691  
 Rüstungen, Eichsfeld  
 oo vor 1639 Catharina **Kaufhold**  
 3635. **KAUFHOLD**, Catharina, \* vor 1619, + nach 1639  
 3636. = 3596. **SCHÖNEFELD**, Georg  
 3716. **METZE**, Jacob, \* vor 1643, + vor 01.12.1680  
 Jacob **Metze** besitzt anno 1664 (*Lagerbuch der Vogtei Greifenstein*): „1  
 Hauß undt Hof am Anger zwischen Hanß **Kunckeln** undt Adam **Petern**“.<sup>25</sup>

## 12. Ahnenreihe [4.096-6.143 / 6.144-8.191]

7208. **Wehr**, Hans Claus, \* um 1590, + nach 1616

<sup>24</sup> „Bei flüchtiger Durchsicht der Register wurde das Taufdatum in Lehna nicht gefunden, obgleich es zzt. dort eine Familie **König** gab. Ihr Bruder heißt vermutl. Johann Georg **König**.“ (Quelle: Michael Döring, 15.04.2018)

<sup>25</sup> Quelle: Michael Döring, 15.04.2018.

Vermutlich der Claus **Wehr**, der im Jahr 1610 Haus und Hof in Rüstungen besitzt. Einziger seines Familiennamens in Rüstungen. Informationen von Roland Pudenz: Der Name „Wehr“ kommt in den Lagerbüchern von 1609 oder im *Reuterschen Lagerbuch* von 1582 bis 1610 im Amt Greifenstein vor. (Die Generalmusterung von 1599 muss noch bearbeitet werden.)

oo vor 1619 Barbara **Döring**

7247. = 3591. **DÖRING**, Anna Barbara

7427. = 3591. **DÖRING**, Anna Barbara

### 13. Ahnenreihe [8.192-12.287 / 12.288-16.383]

14 352. **Döring [Doringk]**, Martin, rk, Ackermann in Rüstungen, \* um 1520 Misserode, Eichsfeld, + zw. 1572 u. 1599 Rüstungen, Eichsfeld. z = 7  
„Er kam zwischen den Jahren 1549 und 1554 als erster **Döring** nach Rüstungen. Anno 1559 gab er der Rüstungen Kirche Zins für 'eine Wiesen hinter dem Limperge'. Der Limberg ist noch heute als Flurbezeichnung gebräuchlich.“<sup>26</sup>

„Mertin; Besitzer des Stammhofes in Rüstungen“, „urkdl. gent. 1555 und 1572. 1548 (Türkensteuerregister) wird in Rüstungen noch kein **Döring** genannt, dagegen aber: ‚Clawes‘ (= Claus), Jorge, Jacob und Herolt **Doringk** zu Volkerode; Wendel **Doringk** zu Wiesenfeld; Jacob **Doringk** zu Wilbich. Ein Nachweis, dass Martin der Sohn von Konrad (Courdt) ist, konnte bisher nicht erbracht werden, es ist aber sehr wahrscheinlich. Geb. wohl nicht in Rüstungen ca. 1520-1525, gest. nach 1572, vor 1599. Anno 1555 gibt Mertin **Döring** der Rüstunger Kirche Zins für „eine Wiesen hinter dem Limperge“ (NB: die Flurbezeichnung „Limberg“ ist heute noch gebräuchlich). 1572 zahlt er 2 ½ (Albus) Erbzins für, eine Wiese hinter dem Limperg, desgl. 2 (Albus) 18 (Heller) Erbzins für 2 Acker Land.“<sup>27</sup>

14 360. **Roth**, Martinus, \* 1525

14 400. = 14 352. **Döring**, Martin

14 416. **WEHR**, Hanns (oder Caspar), \* vor 1570, + nach 1590

Der Name „Wehr“ kommt in den Türkensteuerlisten von 1542/45 und in der Eichsfelder Landsteuer von 1548 in den Orten Dieterode und Geismar vor. Ob Hanns oder Caspar **Wehr** als Stammvater der Familie **Wehr** zu gelten hat, lässt sich heute nicht mehr feststellen.

14 464. = 14 352. **Döring**, Martin

14 496. = 14 352. **Döring**, Martin

### 14. Ahnenreihe [16.384-24.575 / 24.576-32.767]

28 704. **DÖRING [DORINGK, DORINNGK]**, Conrad, Ackermann in Misserode, \* um 1480 Misserode, Eichsfeld, + nach 1548 Misserode, Eichsfeld. z = 7 (28704, 28800, 28928, 28992, 57672, 57952, 59392)

Courdt, Curdt wurde ca. 1480 in Döringsdorf oder Misserode geboren. Er war im Jahre 1542 Höchstbesteuerter und einziger seines Familiennamens in Misserode [Landeshauptarchiv Magdeburg]. Im Jahre 1545 zahlte er die Türkensteuer wiederum als einziger **Döring** ('Item vom Gesinde') in Misserode. Im gleichen Jahr zahlte er noch die Türkensteuer

<sup>26</sup> Quelle: André Sieland, 08.07.2000.

<sup>27</sup> Quelle: Michael Döring, 15.04.2018.

für den Gesindelohn und im Jahre 1548 die Landsteuer (LHA Magdeburg].  
Hierbei wurde er unter dem Namen 'Curdt **Dorringk**' angeführt.<sup>28</sup>

- 28 720. **RODE [RODT, ROTH]**, Hanns, \* 1490, + nach 1545. z = 3 (28720, 57968, 59408)  
28 800. = 28 704. **DÖRING**, Conrad  
28 836. = 14 352. **Döring**, Martin  
28 928. = 28 704. **DÖRING**, Conrad  
28 976. = 14 352. **Döring**, Martin  
28 984. = 14 360. **Roth**, Martinus  
28 992. = 28 704. **DÖRING**, Conrad  
29 696. = 14 352. **Döring**, Martin  
29 704. = 14 360. **Roth**, Martinus

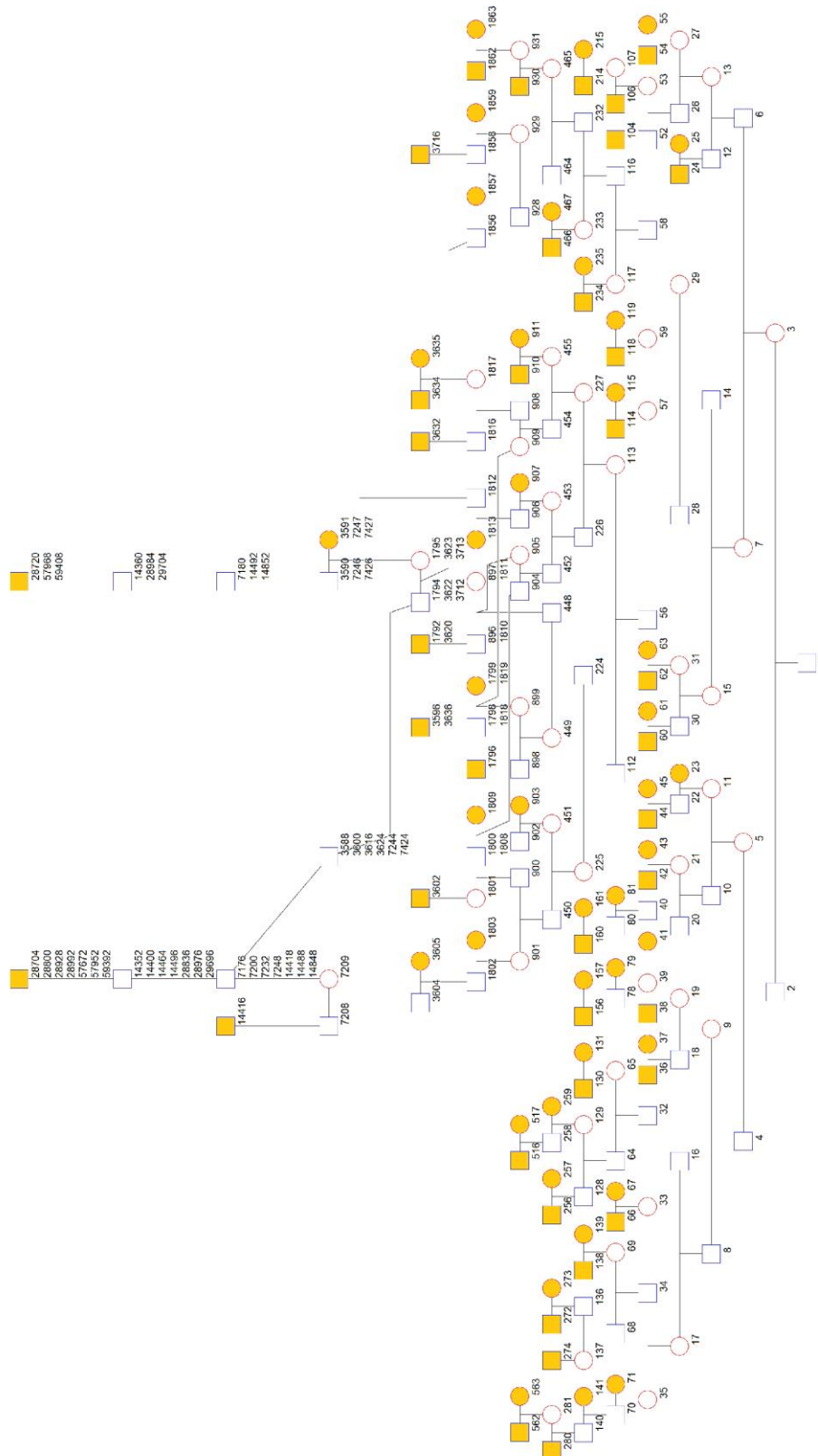
### 15. Ahnenreihe [32.768-49.151 / 49.152-65.535]

- 57 672. = 28 704. **DÖRING**, Conrad  
57 952. = 28 704. **DÖRING**, Conrad  
57 968. = 28 720. **RODE**, Hanns  
59 392. = 28 704. **DÖRING**, Conrad  
59 408. = 28 720. **RODE**, Hanns

---

<sup>28</sup> Quelle: André Sieland, 08.07.2000 und Michael Döring, 15.04.2018.





# Ahnenliste von Johannes Hermann Müntefering

Die väterliche Linie von Johannes Hermann **Müntefering** reicht zurück bis zur Familie des Ackerwirts Henricus Bernd **Müntefering gt. Behlen** (\* 1704) aus den benachbarten ostwestfälischen Ortschaften Eickhoff und Steinhausen (seit 1975 zu Büren). Am 5. Februar 1758 heiratete er in Steinhausen Anna Margaretha **Criener**; Sohn Joseph wurde ca. ein Jahr später geboren. Seit seiner Gründung gehörte Eickhoff kirchlich zum benachbarten Steinhausen, politisch zur Herrschaft Büren.

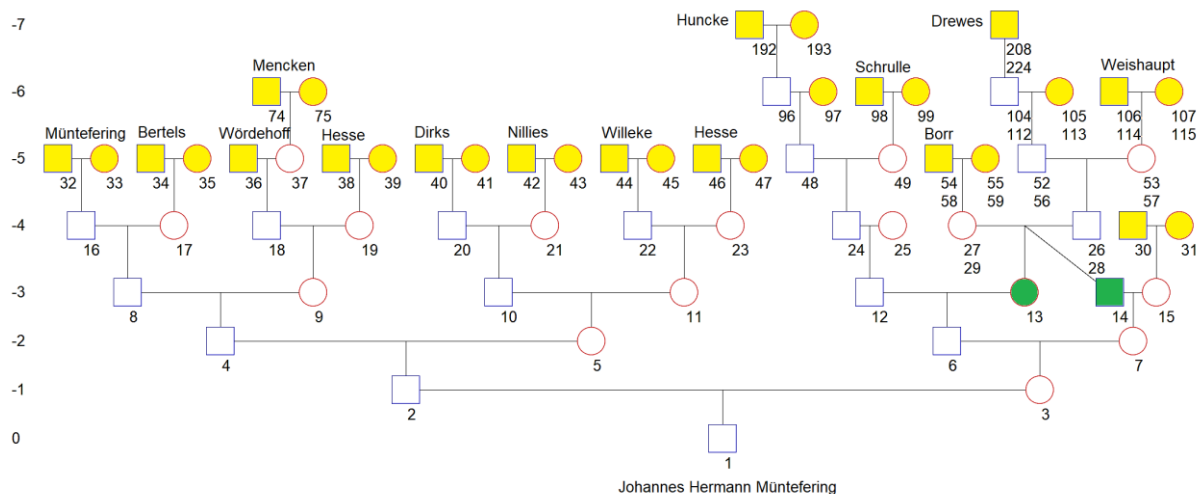


Abb. 6: Schematische Ahnentafel von Johannes Hermann Müntefering. Angegeben sind die Ahnennummern nach Kekule. Ausgelöst durch die „Ahnengeschwister“ AN = 13 und 14 (grün markiert) treten in der Ahnentafel Mehrfachahnungen (MFA) auf. Spitzenahnungen sind gelb markiert.

Ausgelöst durch die „Ahnengeschwister“ Sophia Elisabeth **Drewes** (\* 1857 in Geseke, AN = 13) und Joseph Ignatz Heinrich **Drewes** (\* 1851 in Geseke, AN = 14), die beide direkte Vorfahren des Probanden sind, treten deren Eltern mit den Ahnennummern 26/28 und 27/29 doppelt auf (Ahnensimplex bzw. „Ahnengleichheit“). Ihre Nachfahren, der Schlosser und Tanzlehrer Johann Christian **Klasberg** (1896 – 1937; AN = 6), Betreiber des „Lichtspiel-Theaters Joh. Klasberg“ in Geseke, Hellweg 43 (ab 1950 „Schauburg“), und die Hausfrau Helene Dina Gertrud **Drewes** (1889 – 1959; AN = 7) waren Cousin und Cousine (kanonisch 2. Grades, bürgerlich IV. Grades; vgl. Abb. 1 u. 2).

Bisher sind 64 direkte Vorfahren Johannes Hermann **Müntefering** bekannt; die vollständige GEDCOM-Datei enthält aktuell 377 Personen und kann in der Datenbank<sup>29</sup> des *Roland zu Dortmund* durchsucht werden. Die durchschnittliche Lebensspanne aller Personen betrug 59 Jahre und 38 Tage.<sup>30</sup>

<sup>29</sup> <https://tng.rolandgen.de/getperson.php?personID=I48&tree=Muntefering>

<sup>30</sup> Altersbasierte Berechnungen sind bezogen auf Personen mit eingetragenem Geburtstag und Sterbedatum. Durch unvollständige Datumsfelder (z.B. Geburtstag nur eingetragen als „1945“ oder „vor 1860“) können diese Berechnungen nicht immer zu 100% korrekt sein.

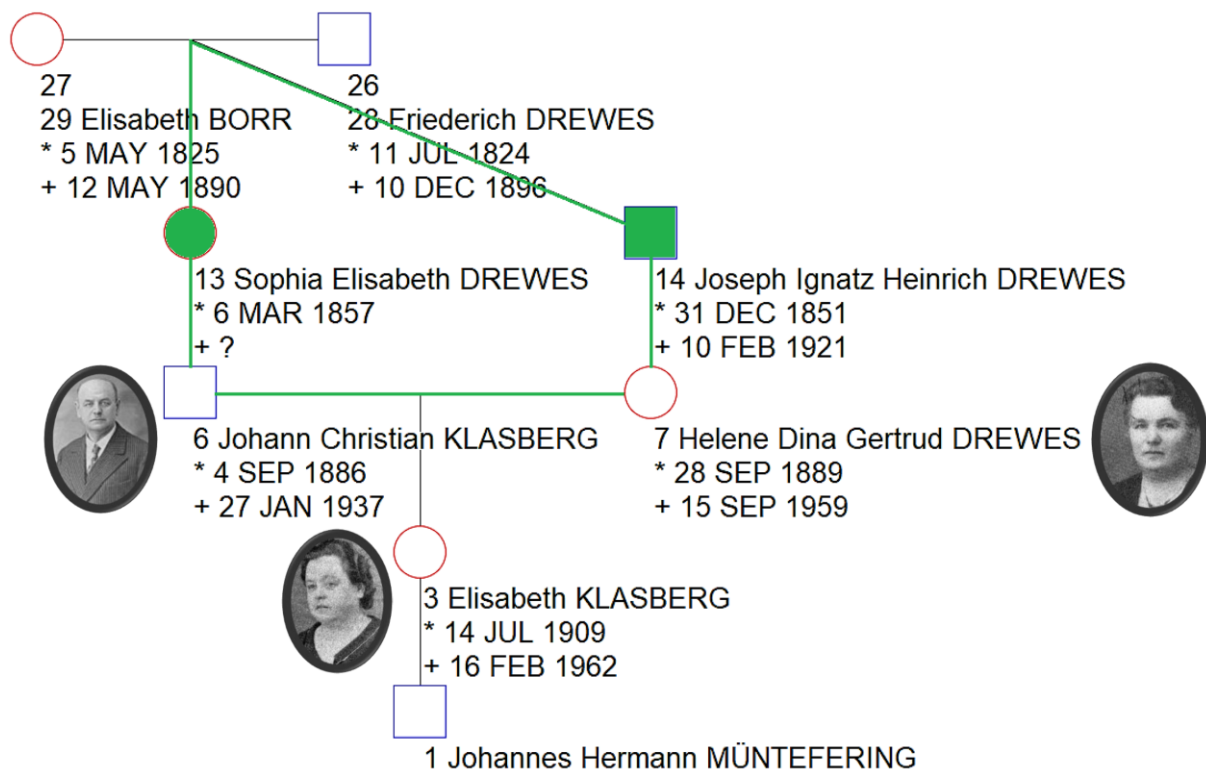


Abb. 7: Ein „geschlossener Heiratskreis“ in der Ahnentafel von Johannes Hermann Müntefering. Angegeben sind die Ahnennummern nach Kekule; „Ahnengeschwister“ als Auslöser für den (primären) Implex (AN = 27/29 und 26/28) sind grün markiert.

## Ahnenliste von Johannes Hermann Müntefering

### Proband [AN = 1]

1. **Müntefering**, Johannes Hermann

### 1. Ahnenreihe [2 / 3]<sup>31</sup>

2. **Müntefering**, Hermann, rk., Büroangestellter, \* 07.08.1898 Steinhausen, Büren, Paderborn, NRW, ~ 13.08.1898 Steinhausen, Büren, Paderborn, NRW, + 26.11.1964 Geseke, Soest, NRW, [] 29.11.1964 Geseke, Soest, NRW, kath. Pfarrei St. Antonius. Der Zwillingbruder Heinrich wurde um 5 Uhr geboren.  
oo 19.10.1936 Geseke, Soest, NRW Elisabeth **Klasberg**
3. **Klasberg**, Elisabeth, rk., Hausfrau, \* 14.07.1909 Geseke, Soest, NRW, ~ 17.07.1909 Geseke, Soest, NRW, + 16.02.1962 Geseke, Soest, NRW, [] 18.02.1962 Geseke, Soest, kath. Pfarrei St. Petri

<sup>31</sup> In Klammern sind die Ahnennummern (AN) nach Kekule aufgeführt, getrennt nach der väterlichen und mütterlichen Seite.

## 2. Ahnenreihe [4-5 / 6-7]

4. **Müntefering gt. Kieken**, Conrad Anton, Ackerwirt, \* 18.02.1846 Steinhausen, Büren, Paderborn, NRW, Trauzeugen: Franz **Cottmann**, Joseph **Dirks**
- oo 16.02.1882 Steinhausen, Büren, Paderborn, NRW Theresia Gertrud **Dirks**
5. **Dirks**, Theresia Gertrud, rk., Hausfrau, \* 30.06.1856 Steinhausen, Büren, Paderborn, NRW, ~ 01.07.1856 Steinhausen, Büren, Paderborn, NRW, + 15.06.1904 Steinhausen, Büren, Paderborn, NRW, [] 18.06.1904 Steinhausen, Büren, Paderborn, NRW, kath. Pfarrei St. Antonius

- 
6. **Klasberg, Johann** Christian, Schlosser und Tanzlehrer, \* 04.09.1886 Dortmund, NRW, + 27.01.1937 Geseke, Soest, NRW. Inhaber des „Lichtspiel-Theaters Joh. Klasberg“ in Geseke, Hellweg 43, das am 21.09.1912 eröffnet und 1985 geschlossen wurde.

„Es war im Jahr 1912, als der 22-jährige Geseker Kaufmann Carl **Schübbeler** den Saal der Gaststätte „Schwarzer Adler“ pachtete. Er gründete das „Westfalia Theater erstklassige Lichtspiele Geseke“ und zeigte alsbald erste Stummfilme. Die Kinovorstellungen waren im Herbst und Winter an Sonn- und Feiertagen. Die wechselvolle Geschichte der Schauburg nahm ihren Lauf. Das Kino überlebte mehrere Betreiber. Johann **Klasberg**, der das Haus Mitte der 1920er-Jahre pachtete, war von Beruf Tanzlehrer und betrieb im „Casino“, das sich im gleichen Haus befand, auch eine Tanzschule. 1950 wurde das Filmtheater umgehend saniert. Über einen repräsentativen Treppenaufgang und das Foyer gelangten die Besucher in den Saal, dessen starkes Gefälle und übersichtlich angeordnete Bestuhlung gute Sichtmöglichkeiten bot. Das Kino besaß Rang und Balkon sowie eine kassettenförmige Decke. Zuvor waren das Balkenwerk der Dachkonstruktion noch sichtbar. Zur Wiedereröffnung lief „Der Bettelstudent“. Helene **Klasberg** und der langjährige Geschäftsführer Hermann **Müntefering**<sup>32</sup> bestückten den Vorführraum mit zwei Ernemann-Maschinen. Mitte der 60er-Jahre taucht das Kino nicht mehr in den Kinoadressbüchern auf, scheint aber noch von Gerda **Hester** betrieben worden zu sein. Nach vorübergehender Schließung und Renovierung gab es dann ab Ende 1967 mit dem neuen Betreiber Georg **Peukes** einen Neuanfang. Mit dem Film „Ghostbusters“ schloss das Kino 1985.“<sup>33</sup>

- oo Helene Dina Gertrud **Drewes**

---

<sup>32</sup> Helene Dina Gertrud **Klasberg**, geb. **Drewes** (1889 – 1959), und ihr Schwiegersohn Hermann **Müntefering** (1898 – 1964) führten das Kino nach dem Tod von Johann Christian **Klasberg** im Jahr 1937 weiter.

<sup>33</sup> Zitiert nach „AlleKinos.com - Filmtheatergeschichte in Deutschland, Österreich und der Schweiz“ (<http://www.allekinos.com/GESEKESchauburg.html>; letzter Zugriff 16.09.2022). Vgl. dazu auch „Die Geschichte der Geseker Gaststätten im 20. Jahrhundert“ von Alfons DUNKER, S. 249 (in: *Geseker Album I*, S. 242-260, hrsg. von Alfons DUNKER, Geseke 1979; online: [https://www.westfaelische-hanse.de/wp-content/uploads/brauereienbier\\_geseke\\_gaststaetten\\_20\\_jh\\_geseker\\_album\\_I\\_1979\\_c\\_stadtarchiv\\_geseke.pdf](https://www.westfaelische-hanse.de/wp-content/uploads/brauereienbier_geseke_gaststaetten_20_jh_geseker_album_I_1979_c_stadtarchiv_geseke.pdf); letzter Zugriff 16.09.2022).

7. **Drewes**, Helene Dina Gertrud, rk., Hausfrau, \* 28.09.1889 Geseke, Soest, NRW, ~ 30.09.1889 Geseke, Soest, NRW, + 15.09.1959 Geseke, Soest, NRW, kath. Pfarrei St. Petri

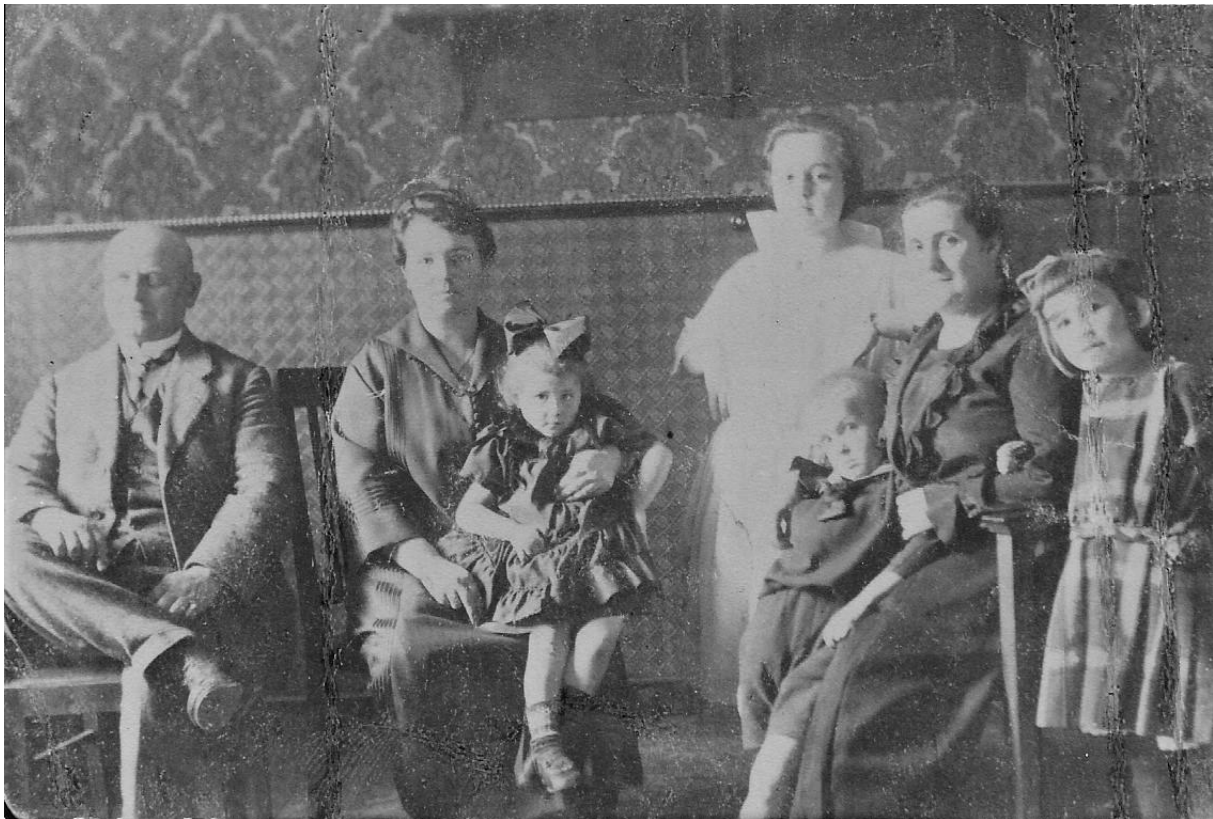


Abb. 8: Die Familie von Johann Christian Klasberg (AN = 6). V.l.n.r: Johann Christian Klasberg mit Ehefrau Helene Dina Gertrud Drewes. Stehend: Elisabeth Klasberg. Im Stuhl: Maria Drewes (Schwester der Großmutter von Johannes Hermann Müntefering). Die Kinder v.l.n.r: Luise, Johannes (nicht sicher) und Helene Klasberg. (Foto: J. H. Müntefering)

### 3. Ahnenreihe [8-11 / 12-15]

8. **Müntefering gt. Kieken**, Joseph, rk., Ackersmann, \* 10.06.1807 Steinhausen, Büren, Paderborn, NRW, ~ 10.06.1807 Steinhausen, Büren, Paderborn, NRW, + 22.06.1884 Steinhausen, Büren, Paderborn, NRW, [] 25.06.1884 Steinhausen, Büren, Paderborn, NRW, kath. Pfarrei St. Antonius. Taufregistervermerk: unehelich. Trauzeugen: Conrad **Rüther**, Johannes **Rüther**, Die Mutter des Bräutigams, Theresia **Bertels** und die Mutter der Braut, Anna Maria **Hesse**, haben eingewilligt.
- oo 13.07.1841 Steinhausen, Büren, Paderborn, NRW Anna Maria Christina **Wördehoff**
9. **Wördehoff**, Anna Maria Christina, rk., Hausfrau, \* 26.07.1815 Steinhausen, Büren, Paderborn, NRW, ~ 28.07.1815 Steinhausen, Büren, Paderborn, NRW, + 08.1861 Steinhausen, Büren, Paderborn, NRW, kath. Pfarrei St. Antonius
10. **Dirks gt. Johannengeelen**, Aloysius, rk., Witwer, \* 15.06.1818 Steinhausen, Büren, Paderborn, NRW, ~ 16.06.1818 Steinhausen, Büren, Paderborn, NRW, + 18.06.1883 Steinhausen, Büren, Paderborn, NRW, [] 21.06.1883 Steinhausen, Büren, Paderborn, NRW, kath. Pfarrei St. Antonius, Trauzeugen:



Anton **Cottmann**, Friedrich **Zumdiek**

- oo 01.05.1855 Steinhausen, Büren, Paderborn, NRW Anna Maria **Willeke**
  - 11. **Willeke**, Anna Maria, rk., Hausfrau, \* 28.11.1822 Steinhausen, Büren, Paderborn, NRW, ~ 29.11.1822 Steinhausen, Büren, Paderborn, NRW, + 03.07.1900 Steinhausen, Büren, Paderborn, NRW, [] 06.07.1900 Steinhausen, Büren, Paderborn, NRW, kath. Pfarrei St. Antonius
- 
- 12. **Klasberg**, Friedericus Christianus, rk., Fabrikarbeiter, \* 22.02.1858 Liesborn, Warendorf, NRW, ~ 24.02.1858 Liesborn, Warendorf, NRW, + um 1929 Dortmund, NRW, kath. Pfarrei St. Cosmas und Domian
  - oo Sophia Elisabeth **Drewes**
  - 13. **Drewes**, Sophia Elisabeth, Hausfrau, \* 06.03.1857 Geseke, Soest, NRW
  - 14. **Drewes**, Joseph Ignatz Heinrich, Maurer, \* 31.12.1851 Geseke, Soest, NRW, + 10.02.1921 Geseke, Soest, NRW
  - oo 20.05.1881 Geseke, Soest, NRW Augustine Josephine **Potthoff**
  - 15. **Potthoff**, Augustine Josephine, \* 20.04.1856 Lühtringen, Höxter, NRW, + 08.03.1939 Geseke, Soest, NRW, „hinterließ 5 majorene Kinder“

#### 4. Ahnenreihe [16-23 / 24-31]

- 16. **Müntefering**, Joseph, rk., Ackermann, \* um 1759 Steinhausen, Büren, Paderborn, NRW, + 26.09.1820 Steinhausen, Büren, Paderborn, NRW, [] 28.09.1820 Steinhausen, Büren, Paderborn, NRW, Der Tod wurde angezeigt durch den Schwiegersohn des Verstorbenen, Anton **Hesse**. Keine Angaben über hinterlassene Angehörige.
- oo Maria Sophia Theresia **Bertels**
- 17. **Bertels**, Maria Sophia Theresia, rk., Hausfrau, \* 23.07.1780 Steinhausen, Büren, Paderborn, NRW, ~ 25.07.1783 Steinhausen, Büren, Paderborn, NRW, + 18.02.1860 Steinhausen, Büren, Paderborn, NRW, [] 21.02.1860 Steinhausen, Büren, Paderborn, NRW, kath. Pfarrei St. Antonius. Sie hatte einen unehelichen Sohn, Joan Anton Joseph.
- 18. **Wördehoff gt. Adämer**, Johan Anton Thomas, rk., Ackermann, \* 01.10.1776 Weiberg, Paderborn, NRW, ~ 04.10.1776 Weiberg, Paderborn, NRW, + 27.03.1838 Steinhausen, Büren, Paderborn, NRW, [] 30.03.1838 Steinhausen, Büren, Paderborn, NRW, kath. Pfarrei St. Brigitta. Trauzeugen: Joseph **Rüther**, Anton **Hesse**.
- oo 03.03.1808 Steinhausen, Büren, Paderborn, NRW Anna Maria Theresia **Hesse**
- 19. **Hesse**, Anna Maria Theresia, rk., Hausfrau, \* 02.01.1791 Steinhausen, Büren, Paderborn, NRW, ~ 05.01.1791 Steinhausen, Büren, Paderborn, NRW, + 01.08.1861 Steinhausen, Büren, Paderborn, NRW, [] 04.08.1861 Steinhausen, Büren, Paderborn, NRW, kath. Pfarrei St. Antonius. „Hinterläßt 9 majorene Kinder.“
- 20. **Dirks gt. Johannengeelen**, Friedrich Meinolph, rk., Ackermann, \* 26.04.1782

- Steinhausen, Büren, Paderborn, NRW, ~ 26.04.1782 Steinhausen, Büren, Paderborn, NRW, + 03.08.1871 Steinhausen, Büren, Paderborn, NRW, kath. Pfarrei St. Antonius
- oo 17.10.1815 Steinhausen, Büren, Paderborn, NRW Angela Maria Margarethe Gertrud **Nillies**
21. **Nillies**, Angela Maria Margarethe Gertrud, rk., Hausfrau, \* 23.04.1783 Steinhausen, Büren, Paderborn, NRW, ~ 25.04.1783 Steinhausen, Büren, Paderborn, NRW, + 17.05.1848 Steinhausen, Büren, Paderborn, NRW, [] 19.05.1848 Steinhausen, Büren, Paderborn, NRW, kath. Pfarrei St. Antonius
22. **Willeke**, Joan Heinrich, rk., Ackermann, \* 24.01.1792 Steinhausen, Büren, Paderborn, NRW, ~ 24.01.1792 Steinhausen, Büren, Paderborn, NRW, + 23.01.1847 Steinhausen, Büren, Paderborn, NRW, [] 26.01.1847 Steinhausen, Büren, Paderborn, NRW, kath. Pfarrei St. Antonius
- oo 15.02.1816 Steinhausen, Büren, Paderborn, NRW Anna Maria Marg. Theresia **Hesse**
23. **Hesse**, Anna Maria Marg. Theresia, rk., Hausfrau, \* 21.06.1797 Steinhausen, Büren, Paderborn, NRW, ~ 21.06.1797 Steinhausen, Büren, Paderborn, NRW, + 06.11.1868 Steinhausen, Büren, Paderborn, NRW, kath. Pfarrei St. Antonius
- 
24. **Klasberg**, Joan Stephan, rk., \* 26.08.1823 Beckum, Märkischer Kreis, NRW, ~ 27.08.1823 Beckum, Märkischer Kreis, NRW, kath. Pfarrei St. Stephanus
- oo 22.02.1854 Liesborn, Warendorf, NRW Anna Maria **Loick gen. Hoppe**
25. **Loick gen. Hoppe**, Anna Maria, rk., Hausfrau, \* 04.05.1821 Liesborn, Warendorf, NRW, ~ 05.09.1821 Liesborn, Warendorf, NRW, kath. Pfarrei St. Cosmas und Domian
26. **Drewes**, Friederich, rk., Maurer, \* 11.07.1824 Geseke, Soest, NRW, ~ 14.07.1824 Geseke, Soest, NRW, + 10.12.1896 Geseke, Soest, NRW, kath. Pfarrei St. Petri. Starb an Altersschwäche mit 72 Jahren.
- oo 20.10.1849 Geseke, Soest, NRW Elisabeth **Borr**
27. **Borr**, Elisabeth, Hausfrau, \* 05.05.1825 Geseke, Soest, NRW, + 12.05.1890 Geseke, Soest, NRW. „Hinterließ Witwer mit 6 majorennen Kindern.“
28. = 26. **Drewes**, Friederich [z = 2]
29. = 27. **Borr**, Elisabeth [z = 2]
30. **Potthoff**, Joseph
- oo 25.04.1850 Lühtringen, Höxter, NRW Agnes **Schliensauer**
31. **Schliensauer**, Agnes

<b>5. Ahnenreihe [32-47 / 48-63]</b>
--------------------------------------

32. **Müntefering gt. Behlen**, Henricus Bernd, rk., Ackerwirt, \* 02.08.1704 Eickhoff, Paderborn, NRW, + nach 1759 Steinhausen, Büren, Paderborn, NRW. „Witwer Behle in Eickhoff“

- oo 05.02.1758 Steinhausen, Büren, Paderborn, NRW Anna Margaretha **Criener**
33. **Criener**, Anna Margaretha
34. **Bertels**, Hermann Georg, rk., Ackermann, + 29.07.1788 Steinhausen, Büren, Paderborn, NRW
- oo 03.02.1771 Steinhausen, Büren, Paderborn, NRW Angela **Scheeffers**
35. **Scheeffers**, Angela, rk., Hausfrau, \* um 1742 Steinhausen, Büren, Paderborn, NRW, + 08.12.1804 Steinhausen, Büren, Paderborn, NRW, [] 13.12.1804 Steinhausen, Büren, Paderborn, NRW
36. **Wördehoff vulgo Luchten**, Anton, rk., Ackermann, \* um 1720 Weiberg, Paderborn, NRW, ~ um 1720 Weiberg, Paderborn, NRW, + 31.08.1800 Weiberg, Paderborn, NRW, [] 02.09.1800 Weiberg, Paderborn, NRW, kath. Pfarrei St. Brigitta. Trauzeugen: Thomas **Wördehoff**, Adam **Giesen**.
- oo II. 10.07.1766 Weiberg, Paderborn, NRW Maria Theresia **Mencken (Menke)**<sup>34</sup>
37. **Mencken (Menke)**, Maria Theresia, rk., Hausfrau, \* um 1740 Weiberg, Paderborn, NRW, ~ um 1740 Weiberg, Paderborn, NRW, + 26.10.1813 Weiberg, Paderborn, NRW, [] 28.10.1813 Weiberg, Paderborn, NRW, kath. Pfarrei St. Brigitta. Todesursache: Brustkrankheit.
38. **Hesse**, Henrich
- oo Anna Clara **Bockholt**
39. **Bockholt**, Anna Clara
40. **Dirks gt. Johannengeelen**, Meinolph, Ackermann, \* vor 1762 Steinhausen, Büren, Paderborn, NRW, + nach 1815 Steinhausen, Büren, Paderborn, NRW
- oo 24.05.1781 Steinhausen, Büren, Paderborn, NRW Agnes **Lünne**
41. **Lünne**, Agnes
42. **Nillies**, Joan Henrich
- oo Maria Josepha **Rüther**
43. **Rüther**, Maria Josepha
44. **Willeke**, Joan, Ackermann
- oo Gertrud **Cottmann**
45. **Cottmann**, Gertrud
46. **Hesse**, Franz, Ackermann, \* 18.03.1764 Steinhausen, Büren, Paderborn, NRW, + 26.06.1821 Steinhausen, Büren, Paderborn, NRW
- oo 20.04.1790 Steinhausen, Büren, Paderborn, NRW Eva Clara **Vithoot**
47. **Vithoot**, Eva Clara, Hausfrau, \* Steinhausen, Büren, Paderborn, NRW, + nach 1821 Steinhausen, Büren, Paderborn, NRW

---

<sup>34</sup> I. Ehe von Anton **Wördehoff vulgo Luchten** um 1752 in Weiberg mit Christina **Cronen** (gest. am 27.04.1766 in Weiberg). Vgl. Auszug aus dem Sterberegister der kath. Pfarrei St. Brigitte zu Weiberg, Kirchenbuch, Nr. 1, S. 20.



48. **Klasberg**, Johan Bernad, rk., Kötter in der Bauernschaft Dünninghausen, \* 06.09.1773 Beckum, Märkischer Kreis, NRW, ~ 08.09.1773 Beckum, Märkischer Kreis, NRW, + 04.01.1849 Beckum, Märkischer Kreis, NRW, [] 07.01.1849 Beckum, Märkischer Kreis, NRW. Starb mit 80 Jahren an „Brustkrankheit“, hinterließ 6 Kinder.
- oo 25.06.1805 Beckum, Märkischer Kreis, NRW Anna Maria Catharina Elisabeth **Schrull**
49. **Schrull**, Anna Maria Catharina Elisabeth, rk., Hausfrau, \* 21.09.1778 Beckum, Märkischer Kreis, NRW, ~ 23.09.1778 Beckum, Märkischer Kreis, NRW, + 10.01.1840 Beckum, Märkischer Kreis, NRW, kath. Pfarrei St. Stephanus
52. **Drewes**, Johann Wilhelm, Tagelöhner, \* 11.01.1785 Schwaney, Paderborn, NRW, + 17.10.1839 Geseke, Soest, NRW. Starb mit 56 Jahren an Auszehrung, hinterließ Ehefrau mit 3 min. Kindern.
- oo 23.08.1808 Geseke, Soest, NRW Gertrud **Weishaupt**
53. **Weishaupt**, Gertrud
54. **Borr**, Johann, Hammerschmied
- oo Maria **Ludwig**
55. **Ludwig**, Maria
56. = 52. **Drewes**, Johann Wilhelm [z = 2]
57. = 53. **Weishaupt**, Gertrud [z = 2]
58. = 54. **Borr**, Johann [z = 2]
59. = 55. **Ludwig**, Maria [z = 2]

<b>6. Ahnenreihe [64-95 / 96-127]</b>
---------------------------------------

74. **Mencken (Menke)**, Joseph
- oo Elisabeth **Düchting**
75. **Düchting**, Elisabeth
- 
96. **Klasberg**, Johannes Bernardus, rk., Kötter, \* 18.02.1746 Diestedde, Warendorf, NRW, ~ 20.02.1746 Diestedde, Warendorf, NRW, + 28.02.1799 Beckum, Märkischer Kreis, NRW, kath. Pfarrei St. Nikolaus. Starb mit 50 Jahren an Auszehrung. Taufpatin: Anna Christina **Borghoff**.
- oo 28.04.1772 Beckum, Märkischer Kreis, NRW Gertrud **Claesberg**
97. **Claesberg**, Gertrud, rk., Hausfrau, \* 06.09.1748, ~ 08.09.1748 Beckum, Märkischer Kreis, NRW, + 22.04.1823 Beckum, Märkischer Kreis, NRW, [] 24.04.1823 Beckum, Märkischer Kreis, NRW, kath. Pfarrei St. Nikolaus. Starb mit 74 Jahren an Altersschwäche, hinterließ 7 maj. Kinder
98. **Schrulle**, Friedrich Christian, rk., Kötter, \* 16.08.1748 Beckum, Märkischer Kreis, NRW, ~ 18.08.1748 Beckum, Märkischer Kreis, NRW, kath. Pfarrei St. Stephanus

- oo 07.09.1777 Beckum, Märkischer Kreis, NRW Annamaria **Rundeltappe**
- 99. **Rundeltappe**, Annamaria
- 104. **Drewes**, Christianus, rk., Ackerer und Gastwirt auf dem Döisternhof, \* 28.09.1745 Swaney, Paderborn, NRW, ~ 30.09.1745 Swaney, Paderborn, NRW, + 12.12.1797 Swaney, Paderborn, NRW, [] 14.12.1797 Swaney, Paderborn, NRW, kath. Pfarrei St. Johannes Baptist
- oo 15.08.1770 Swaney, Paderborn, NRW Anna Maria Theresia **Koch**
- 105. **Koch**, Anna Maria Theresia, Hausfrau, \* 18.03.1750 Swaney, Paderborn, NRW
- 106. **Weishaupt**, Franz
- oo Theresia **Fischer**
- 107. **Fischer**, Theresia
- 112. = 104. **Drewes**, Christianus [z = 2]
- 113. = 105. **Koch**, Anna Maria Theresia [z = 2]
- 114. = 106. **Weishaupt**, Franz [z = 2]
- 115. = 107. **Fischer**, Theresia [z = 2]

<b>7. Ahnenreihe [128-191 / 192-255]</b>
--

- 192. **Huncke gt. Schonefelt**, Stephanus, rk, \* 12.03.1698 Ahlen, Warendorf, NRW, ~ 15.03.1698 Ahlen, Warendorf, NRW, kath. Pfarrei St. Marien
- oo 11.06.1735 Diestedde, Warendorf, NRW Anna Sybilla **Schonefeldt**
- 193. **Schonefeldt**, Anna Sybilla, rk., Hausfrau, \* 18.03.1706, ~ 20.03.1706 Diestedde, Warendorf, NRW, kath. Pfarrei St. Nikolaus
- 208. **Drewes**, Friederich
- 224. = 208. **Drewes**, Friederich [z = 2]

# Spitzennahmen-Liste von Hans-Joachim Tenschert

Die vollständige GEDCOM-Datei von Hans-Joachim Tenschert ist in der Roland-Datenbank (TNG) verfügbar (18.852 Personen). Ein geografischer Schwerpunkt ist Österreichisch-Schlesien, also die beiden Herzogtümer Ober- und Niederschlesien als Bestandteil der Habsburgermonarchie.

Diese Genealogie entstand zunächst aus einer Familiennamen-Wurzelsuche zu „Ten(t)schert“ und mündete dann in der Erfassung von acht katholischen Kirchenbüchern des Ortes Rausen im damaligen Österreichisch-Schlesien (Nordmährische Enklave, heute Tschechien, Grenzort zu Polen), weil sich dort der Name häufte, der Ort aber auch noch nicht forschungsmäßig erschlossen war. Über diese Filialkirche Rausen kamen dann noch deren Hauptkirche im westlichen Nachbarort Grosse und deren Kirchenbuchübertragungen hinzu. Heutige Namen der Orte sind Hrozová und Rusín, beide in Tschechien.<sup>35</sup>

In der nachfolgenden Liste seiner Spitzennahmen sind *die jeweils letzten 2 Generationen einer Ahnenlinie* angegeben. Die Namen von Personen, die tatsächlich der *letzten* erforschten Generation angehören, sind in GROSSBUCHSTABEN gedruckt.

Die Familiennamen der Spitzennahmen sind: **Behn, Bialek, Bochen, Brewisch, Brockmann, Dethloff, Elbin, Franke, Freese, Geyer, Göbel, Habicht, Hackenberg, Heisig, Hintze, Hinzpeter, Klimek, König, Kosubek, Kunisch, Müldner, Neugebauer, Niestler, Pelka, Piosek, Příklad, Randt, Rieck, Rotter, Schäfer, Sellmann, Sollmann, Steffen, Streith und Tenschert.**

Verwendete Abkürzungen: rk = römisch-katholisch, ev = evangelisch, Lkr. = Landkreis, Kr. = Kreis, Bez. = Bezirk, OT = Ortsteil

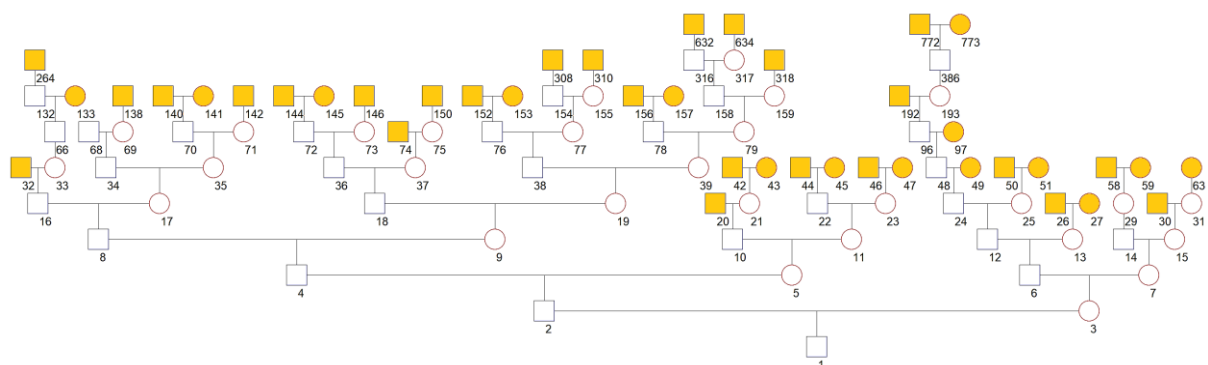


Abb. 9: Schematische Darstellung der Ahnentafel von Hans-Joachim Tenschert (erstellt mit „AhnenImplex“). Angegeben sind die jeweiligen Ahnennummern nach Kekule, Spitzennahmen sind gelb markiert.

<sup>35</sup> Vgl. dazu den Roland-Blog-Beitrag vom 3. Mai 2021, „570 neue Personen in der TNG-Datenbank des ROLAND“, online: <https://roland-zu-dortmund.weebly.com/aktuelles/570-neue-personen-in-der-tng-datenbank-des-roland>.

### 3. Ahnenreihe [8-11 / 12-15]<sup>36</sup>

10. **Elbin**, Joseph, rk, Jäger (1882), Schäfer (1886), Gutsverwalter in Oberglogau (1909), Privatier in Böhmischdorf (1918), Forstwart in Pension in Dobrau (1919), \* 27.02.1856 Vorwerk Ellguth bei Krappitz, Kr. Oppeln, Preußisch-Schlesien, ~ 02.03.1856 Pfarrkirche, Krappitz, Taufpaten: Carl **Richter**, Häusler aus Zywodczütz (?) und Joh. (?) **Karzmarzik**, Häusler aus der Koloni (?) Cžernowa, + 03.03.1936 Wildschütz 151  
oo 31.01.1882 Kammersfeld (Komornik), Kr. Neustadt, Bez. Oppeln, Preußisch-Schlesien Agnes **Bochen**

13. **Dethloff**, Frieda Sophie (Sofie) Johanna, \* 18.06.1877 Rostock, Mecklenburg, ~ 15.07.1877 Rostock, Mecklenburg, Firmung 05.02.1892 Rostock, Mecklenburg, + um 1945 Rostock (?)  
oo 23.12.1898 Rostock, Mecklenburg, St. Jacobi Friedrich Franz Hermann Heinrich Helmuth **Randt**

### 4. Ahnenreihe [16-23 / 24-31]

16. **Tenschert**, Anton Johann, Sattlermeister (1837) und Häusler (1848), \* 23.05.1804 Rausen 24, + 22.12.1869 Rausen 24  
oo 27.11.1837 Rausen, Österreichisch-Schlesien Klara Theresia **Jülge**
20. **ELBIN**, Johann, rk, Schäfer im Vorwerk Ellguth bei Krappitz (1883), \* ca. 1820  
oo um 1850 Broschütz (?) Rosalia **Pelka**
21. **Pelka**, Rosalia, rk, Schäfer, \* 26.05.1820 Broschütz, Kr. Neustadt, Bez. Oppeln, Preußisch-Schlesien, ~ 28.05.1820 Broschütz, Kr. Neustadt, Bez. Oppeln, Preußisch-Schlesien, + vor 21.07.1883 Vorwerk Ellguth bei Krappitz, Kr. Oppeln, Preußisch-Schlesien
22. **Bochen**, Vincent, Häusler in Stiebendorf, Kr. Neustadt, Bez. Oppeln, Preußisch-Schlesien (Eintrag 1906), \* um 1803 Stiebendorf (?), Kr. Neustadt, Bez. Oppeln, Preußisch-Schlesien, + 10.05.1876 Stiebendorf, Kr. Neustadt, Bez. Oppeln, Preußisch-Schlesien  
oo 06.02.1849 Kammersfeld (Komornik), Kr. Neustadt, Bez. Oppeln, Preußisch-Schlesien Francisca **Piosek**
23. **Piosek**, Francisca, \* 27.01.1825 Stiebendorf, Kr. Neustadt, Bez. Oppeln, Preußisch-Schlesien, ~ 27.01.1825 Pfarrkirche, Komornik, Kr. Neustadt, Bez. Oppeln, Preußisch-Schlesien, + nach 12.01.1861 Stiebendorf (?), Kr. Neustadt, Bez. Oppeln, Preußisch-Schlesien

25. **Bredwisch**, Karoline Elise Bertha, ev, \* 03.06.1850 Rostock, Mecklenburg, ~ 19.07.1850 ev Kirche St. Petri, Rostock, Mecklenburg, + nach 06.01.1872 Rostock (?)  
oo 20.10.1871 Rostock, St. Petri Johann Wilhelm Carl **Randt**
26. **DETHLOFF**, Friedrich Heinrich Christian, Schiffszimmermann in Rostock (1877), \* ca. 1850, + nach 18.06.1877 Rostock (?)  
oo Mathilde **Steffen**

<sup>36</sup> In Klammern sind die Ahnennummern (AN) nach Kekule aufgeführt, getrennt nach der mütterlichen und der väterlichen Seite.

27. **STEFFEN**, Mathilde Sofie, \* ca. 1850, + nach 18.06.1877 Rostock (?)
29. **Hintze**, Maria Magdalena Christiane, ev, \* 22.11.1851 Reinshagen, Retschow, Mecklenburg-Schwerin, ~ 30.11.1851 ev-luth. Kirche, Retschow, + 15.04.1926 Rostock, Mecklenburg  
oo I. 28.11.1878 Doberan, Mecklenburg-Schwerin Johann Helmuth Ludwig **Vick**  
oo II. 10.07.1888 Doberan, Mecklenburg-Schwerin Johann Joachim **Klößing**
30. **BEHN**, August Heinrich, \* ca. 1844, + nach 1869  
oo Katharine Margarethe **Freese**
31. **Freese**, Katharine Margarethe, ev, \* 28.11.1844 (Fissau, heute OT von Eutin), ~ 26.12.1844 Eutin, + nach 1869  
oo August Heinrich **Behn**

### 5. Ahnenreihe [32-47 / 48-63]

32. **TENSCHERT**, Joseph, Sattler (1792), Sattlermeister, \* um 01.11.1767 Rausen?, + 01.04.1840 Rausen 24  
oo 06.11.1792 Grosse, Österreichisch-Schlesien Johanna **Kunisch**
34. **Jülge**, Anton, Bauer (1833), Bauerauszügler in Rausen 49 (1852 und 1873), \* um 20.04.1783 Rausen 49 (?), + 30.05.1873 Rausen 6  
oo I. 09.02.1807 Rausen, Österreichisch-Schlesien Theresia **Tenschert**  
oo II. zwischen 1822 und 1827 Steindorf oder Piltsch Theresia **Schöfer**  
oo III. 05.02.1828 Rausen, Österreichisch-Schlesien Klara **Blaschke**
37. **Habicht**, Magdalena, rk, \* 09.10.1790 Böhmischdorf, + 25.02.1855 Freiwaldau, [] 27.02.1855 Freiwaldau  
oo 18.10.1813 Freiwaldau Joseph Franz **Rother**
42. **PELKA**, Paul, \* um 1795  
oo vor 1821 Clara **Kosubek**
43. **KOSUBEK**, Clara, \* um 1800
44. **BOCHEN**, Joseph, \* ca. 1778, + nach 1803 Stiebendorf (?), Kr. Neustadt, Bez. Oppeln, Preußisch-Schlesien  
oo ca. 1802 Elisabeth **Bialek**
45. **BIALEK**, Elisabeth, \* ca. 1780, + nach 1803 Stiebendorf (?), Kr. Neustadt, Bez. Oppeln, Preußisch-Schlesien
46. **PIOSEK**, Peter, Bauer in Stiebendorf, Kr. Neustadt, Bez. Oppeln, Preußisch-Schlesien, \* ca. 1800 Stiebendorf (?), Kr. Neustadt, Bez. Oppeln, Preußisch-Schlesien, + nach 1825 Stiebendorf (?), Kr. Neustadt, Bez. Oppeln, Preußisch-Schlesien  
oo vor 1825 Stiebendorf (?), Kr. Neustadt, Bez. Oppeln, Preußisch-Schlesien Martha **Klimek**
47. **KLIMEK**, Martha, \* um 1800 Stiebendorf (?), Kr. Neustadt, Bez. Oppeln, Preußisch-Schlesien, + nach 1825 Stiebendorf (?), Kr. Neustadt, Bez. Oppeln, Preußisch-Schlesien  
oo vor 1825 Stiebendorf (?), Kr. Neustadt, Bez. Oppeln, Preußisch-Schlesien Peter **Piosek**
- 
49. **SELLMANN**, Friedericke Sophia, (Witwe nach Friedrich **Randt**, 1867), \* 1811 Lübz, + 1875 Lübz (?)  
oo 1834 Lübz Johann Christian Friedrich **Randt**
50. **BREWISCH**, Karl Heinrich, Arbeitsmann in Rostock (1850), \* ca. 1825, +

- nach 03.06.1850 Rostock (?)  
oo ca. 1849 Christina **Sollmann**
51. **SOLLMANN**, Christina, \* ca. 1825, + nach 1850 Rostock (?)
58. **HINTZE**, Heinrich, Kathenmann in Hof Reinshagen (1851), \* ca. 1825, + nach 1851 Reinshagen, Mecklenburg-Schwerin  
oo ca. 1850 Sophia **König**
59. **KÖNIG**, Sophia, \* ca. 1827, + nach 1851 Reinshagen (?), Mecklenburg-Schwerin
63. **FREESE**, Margarethe Katharine, \* ca. 1820, + nach 28.11.1844 (Fissau, heute OT von Eutin) (?)

## 6. Ahnenreihe [64-95 / 96-127]

68. **Jülge**, Michael (Johann), Anbauer in Rausen, \* um 07.03.1740 Rausen 49 (?), + 07.09.1827 Rausen 49  
oo I. Theresia **Haller**  
oo II. um 1786 Theresia **Steier**
69. **Haller**, Theresia, \* um 1754 Liebenthal (?), + 14.04.1828 Rausen 49
70. **Tenschert**, Johann Georg, Bauerauszügler von Rausen (1825), \* um 1747 Rausen 5?, + 08.02.1828 Rausen 5  
oo ca. 1778 Röwersdorf? Johanna **Heisig**
71. **Heisig**, Johanna, \* um 04.05.1758 Röwersdorf (?), + 04.09.1824 Rausen 5
72. **Rotter**, Joann Nepomucen Joseph, rk, „Leinwäber“ und Zeugmacher (1778), Webermeister (1791), Weber (1813) in Freiwaldau 190, \* 03.06.1754 Weidenau, ~ 03.06.1754 Weidenau, Taufpaten: Andreas **Winckler**, Raths-Adjunctus und Maria Clara, des Johann Georg **Hoffmans**, Bürgers und Meister-Züchners Tochter, + 13.02.1827 Freiwaldau  
oo 26.10.1778 Freiwaldau Elisabeth **Prießnitz**
73. **Prießnitz**, Elisabeth, \* um 1751, + 25.03.1830 Freiwaldau
74. **HABICHT**, Kasper, Häusler in Böhmischdorf 67 (1790), Gärtner dort (1810), Auszügler (1827), \* um 24.05.1747, + 24.05.1827 Böhmischdorf  
oo ca. 1786 Böhmischdorf Anna Rosina **Hackenberg**
75. **Hackenberg**, Anna Rosina, \* um 15.09.1749, + 15.09.1810 Böhmischdorf
76. **Neugebauer**, Johann Joseph, rk, Wirtschafter (1790), Inwohner in Streitenhau 3, \* 25.06.1757 Streitenhau, ~ 25.06.1757, Taufpaten: Aus der Vorstadt „Freiheit“ und aus Franckenhau , + 29.07.1839 Streitenhau  
oo 03.02.1783 Streitenhau Anna Catharina **Streith**
78. **Neugebauer**, Franz Anton, Wirtschafter (1789) in Freiwaldau, \* 28.10.1768, + 19.02.1810 Freiwaldau  
oo 26.10.1789 Freiwaldau Elisabeth Johanna **Göbel**
- 
96. **Randt**, Johann Jacob, ev, \* 28.07.1776 Broock, Kirchspiel Barkow, Mecklenburg, ~ 28.07.1776 Broock, Kirchspiel Barkow, Mecklenburg, + 07.05.1850 Lübz  
oo 05.11.1805 Anna Elisabeth **Rieck**
97. **RIECK**, Anna Elisabeth, \* ca. 1780, + nach 07.05.1812 Lübz (?)

## 7. Ahnenreihe [128-191 / 192-255]



132. **Kunisch**, Martin, Auszügler (1785), \* 31.01.1705 Grosse 23, + 31.01.1785 Grosse 23  
oo 14.02.1731 Grosse (?) Rosalia **Schäfer**
133. **SCHÄFER**, Rosalia, \* um 15.09.1707 Grosse, + um 14.02.1779 Grosse 23 (?)
138. **HALLER**, Josef, Anbauer in Liebenthal, \* um 1735, + Liebenthal (?)
140. **TENSCHERT**, Georg, \* um 1720, + Rausen 5 (?)  
oo Elisabeth **N.N.**
141. **N.N.**, Elisabeth, \* ca. 1720, + nach 1747 Rausen 5 (?)
142. **HEISIG**, Johann, Fleischhauermeister in Röwersdorf (Eintrag 1844), \* ca. 1733, + Röwersdorf (?)
144. **ROTTER**, Frantz, „Bürger und Meister Züchner vor dem Werthor“ (1754), „Wäbermeister“ (1778), \* um 1730, + nach 1754 Weidenau (?)  
oo vor 1754 Weidenau (?) Anna Maria **Rotter**
145. **ROTTER**, Anna Maria, \* um 1730, + nach 03.06.1754 Weidenau (?)
146. **PRIBNITZ**, Casper, Zimmermann in Freiwaldau 82 (1778), \* ca. 1725, + nach 1751 Freiwaldau (?)
150. **HACKENBERG**, Kasper, Häusler in Böhmischdorf (1790), \* ca. 1742, + nach 1790 Böhmischdorf (?)
152. **NEUGEBAUER**, Friedrich, \* ca. 1730 Streitenhau (?), + nach 25.06.1757 Streitenhau (?)  
oo Elisabeth **Neugebauer**
153. **NEUGEBAUER**, Elisabeth
154. **Streith**, Hannß, \* um 1713 Streitenhau (?), + 02.01.1783 Streitenhau  
oo 20.10.1742 Catharina Anna **Geyer**
155. **Geyer**, Catharina Anna, \* um 1721 Buchelsdorf, + 07.10.1778
156. **NEUGEBAUER**, Johann Anton, (Bürger von Freiwaldau, Haus 202 ?) Tagelöhner, \* um 1740, + nach 1767 Freiwaldau (?)  
oo ca. 1767 Veronica **Franke**
157. **FRANKE**, Veronica, \* ca. 1745, + nach 28.10.1768 Freiwaldau (?)
159. **Müldner**, Catharina, \* um 1730, + nach 1763 Niederlindewiese (?)  
oo 22.01.1753 Freiwaldau Johann **Göbel**

- 
192. **RANDT**, Georg Christoph, \* 1750 Broock, Kirchspiel Barkow, Mecklenburg, + 1819 Broock, Kirchspiel Barkow, Mecklenburg  
oo 05.11.1773 Broock, Kirchspiel Barkow, Mecklenburg Maria Dorothea **Brockmann**

## 8. Ahnenreihe [256-383 / 384-511]

264. **KUNISCH**, Georg, \* 1676 Grosse
308. **STREITH**, Georg, Bauer im Hau (gemeint: Haugemeinden von Freiwaldau), \* ca. 1685 Streitenhau, + nach 1710 Streitenhau (?)
310. **GEYER**, Valentin, Bauer und Gerichtsgeschworener in Buchelsdorf, \* ca. 1695, + nach 1721 Buchelsdorf (?)
316. **Göbel**, Caspar, Haußmann von Lindewiese (1753), \* um 1710 Lindewiese?, + nach 17.02.1734 Lindewiese (?)  
oo 17.02.1734 Freiwaldau Elisabeth **Niestler**
317. **Niestler**, Elisabeth, \* ca. 1710 Freiwaldau?, + nach 17.02.1734 Lindewiese?

318. **MÜLDNER**, Baltzer, gewesener Haußmann in Lindewiese (1753), \* um 1710

---

386. **Brockmann**, Jacob Jürgen, ev, Hauswirth und Kirchjurat (1790) in Karow, \* 1710 Broock, Kirchspiel Barkow, Mecklenburg, + 12.12.1790 Barkow, Dominal-Amt Lübz, Mecklenburg, [] 16.12.1790

### 9. Ahnenreihe [512-767 / 768-1.023]

632. **GÖBEL**, Tobias, Bauer, \* ca. 1685, + nach 1710 Lindewiese (?)

634. **NIESTLER**, Caspar, Bürger in Freiwaldau (1734), \* ca. 1685, + nach 1710 Freiwaldau (?)

---

772. **BROCKMANN**, Christian, \* ca. 1680, + nach 1751 Broock, Kirchspiel Barkow, Mecklenburg  
oo Elisabeth **Hinzpeter**

773. **HINZPETER**, Elisabeth, \* um 1686 Broock, Kirchspiel Barkow, Mecklenburg, + nach 1751 Broock, Kirchspiel Barkow, Mecklenburg



# Spitzennahmen-Liste von Inga Guttzeit

Die vollständige GEDCOM-Datei von Inga Guttzeit ist in der Roland-Datenbank (TNG) verfügbar (270 Personen). In der nachfolgenden Liste ihrer Spitzennahmen sind *die jeweils letzten 2 Generationen einer Ahnenlinie* angegeben. In der Ahnenliste der Probandin sind die direkten Vorfahren *Johann Valtin Tenner* (1811 – 1877; AN = 124) und *Margaretha Elisabetha Tenner* (1805 – 1839; AN = 127) sog. **Ahnengeschwister** (in der Abb. grün markiert). In der Elterngeneration dieser Ahnengeschwister tritt daher **primärer Ahnenimplex** auf (AN = 249/255 [Mutter] und AN = 248/254 [Vater]; in der Abb. orange markiert). Ab der 8. Ahnengeneration tritt notwendigerweise **sekundärer Ahnenimplex** auf (gelb markiert).

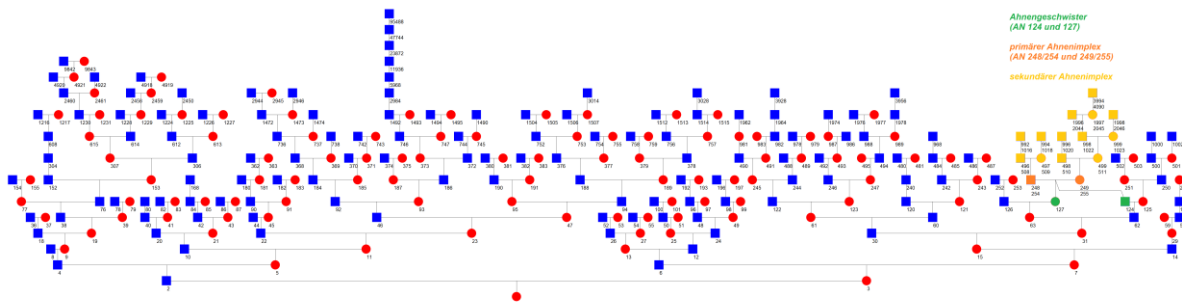
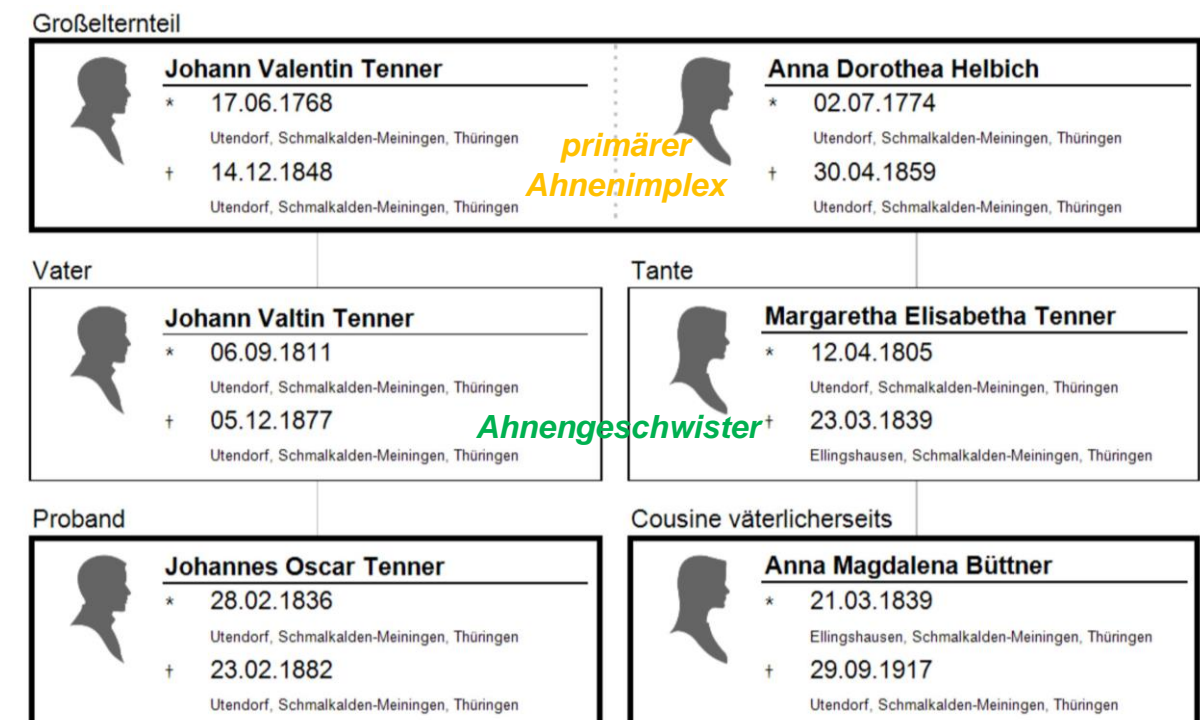


Abb. 10: Schematische Darstellung der AT der Probandin. Ahnengeschwister sind grün markiert, primärer Implex orange und sekundärer Implex gelb.



OO 28.01.1862; Cousin-Cousinen-Ehe 1. Grades

(kanonisch [altes Kirchenrecht]: II. Gr.; bürgerlich u. neues Kirchenrecht: 4. Gr. verwandt)

Abb. 11: Beziehungstafel: Anna Magdalena **Büttner** (AN = 63) ist eine Cousine väterlicherseits ihres Ehemanns Johannes Oscar **Tenner** (AN = 62). Ihre Mutter (AN =  $2 \times 63 + 1 = 127$ ) und sein Vater (AN =  $2 \times 62 = 124$ ) sind Ahnengeschwister. In der Urgroßelterngeneration ihrer Tochter Elisabetha Amanda **Tenner** (AN = 31) tritt daher Ahnenimplex auf.

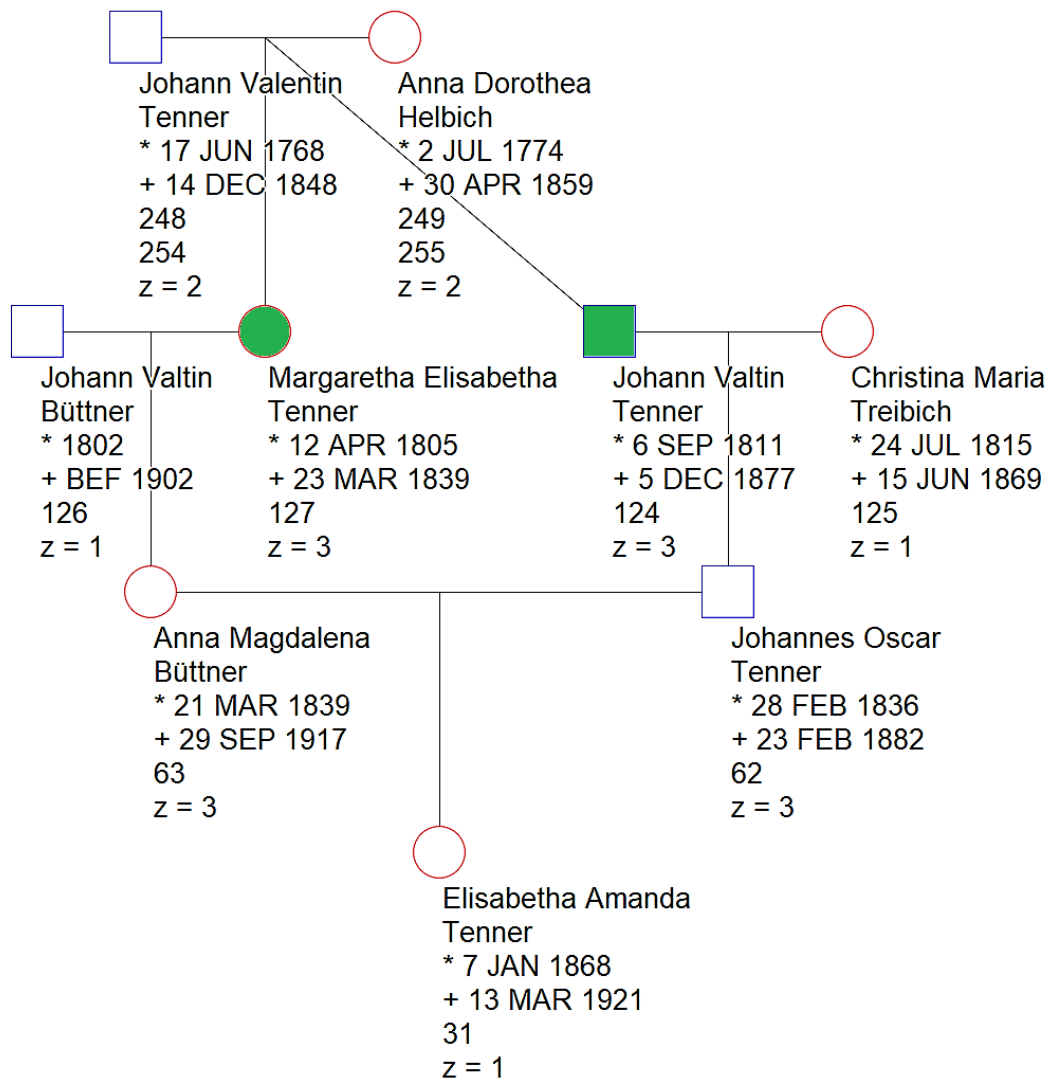


Abb. 12: Ein geschlossener Heiratskreis in der AT der Probandin. Ahnengeschwister sind grün markiert.

Eine **Generationsverschiebung** liegt in keiner Vorfahren-Linie vor.

Der Vorfahre mit der **höchsten Ahnennummer** nach Kekule (AN = 95.488) ist in der 16. Ahnengeneration der Hufner und Bauernvogt **Eler Muhs** (1500 – 1555) aus Plön.

## 2. Ahnenreihe [4-5 / 6-7]<sup>37</sup>

4. **Guttzeit**, Emil Erich, methodistisch, Schmiedegeselle, \* 06.09.1904 Ziegenberg, Medenau, Königsberg, Ostpreußen, ~ 23.10.1904 Medenau, Königsberg, Ostpreußen, + 10.04.1974 Heidelberg, Baden-Württemberg, [] Heidelberg, Baden-Württemberg  
oo 03.09.1933 Lichtenhagen, Königsberg, Ostpreußen Maria Meta **Broede**

## 3. Ahnenreihe [8-11 / 12-15]

8. **Guttzeit**, Emil Erich, ev.-luth., Schmiedemeister, \* 19.11.1873 Seefeld,

<sup>37</sup> In Klammern sind die Ahnennummern (AN) nach Kekule aufgeführt, getrennt nach der mütterlichen und der väterlichen Seite.

Fischhausen, Ostpreußen, + 1945 Medenau, Königsberg, Ostpreußen  
oo Elise Anna **Meyer**

#### 4. Ahnenreihe [16-23 / 24-31]

18. **Meier**, Albert August Wilhelm, Wagenbauer, Stallungsmacher lt. Heirat, \* 17.01.1852 Königsberg, Ostpreußen, + 27.12.1876 Königsberg, Ostpreußen  
oo 03.04.1876 Königsberg, Ostpreußen Johanna Wilhelmine **Hundrieser**
22. **Klemm**, August Wilhelm, Schuhmacher, \* 27.07.1865 Schrewendorf, Plön, Schleswig-Holstein, Deutschland, ~ 06.08.1865 Probsteierhagen, Plön, Schleswig-Holstein, + 18.08.1921 Kiel, Schleswig-Holstein
- 
- oo 10.05.1889 Gettorf, Rendsburg-Eckernförde, Schleswig-Holstein Emma Dorothea **Lage**
26. **Bürgel**, Karl Hermann, Mühlenbauer, \* 15.04.1842 Breitenhain, Kreis Schweidnitz, Niederschlesien, + 20.03.1910 Ober Arnsdorf, Kreis Schweidnitz, Niederschlesien  
oo um 1888 Karoline Ernestine Kühnel
27. **Kühnel**, Karoline Ernestine, ev., Köchin, \* 13.08.1854 Floriansdorf, Kreis Schweidnitz, Niederschlesien, Preußen, + 13.04.1912 Altwasser, Waldenburg, Schlesien, Preußen  
oo um 1888 Karl Hermann **Bürgel**
28. **Höhne**, Karl, \* um 1870 Thüringen, + vor 1970 Thüringen  
oo Auguste Marie Hollbach

#### 5. Ahnenreihe [32-47 / 48-63]

36. **Meier**, Gottfried, Gürtler (lt. StA 94/1876), \* 1829, + vor 1929 Aweyken, Fischhausen, Königsberg, Ostpreußen  
oo Wilhelmine **Wisbach**
37. **Wisbach**, Wilhelmine, + vor 1880 Aweyken, Fischhausen, Königsberg, Ostpreußen  
oo Gottfried **Meier**
39. **Godau**, Caroline Justine, \* 23.04.1823 Aweyken, Fischhausen, Königsberg, Ostpreußen, + 28.11.1887 Quednau, Königsberg, Ostpreußen  
oo 11.10.1850 Thierenberg, Fischhausen, Ostpreußen Samuel **Hundrieser**
40. **Broede**, Carl Ludwig, Instmann, Knecht, \* 1823 Kreuzburg, Preußisch Eylau, Ostpreußen, Deutschland, + vor 1923  
oo 24.04.1848 Mahnsfeld, Königsberg, Ostpreußen, Deutschland Juliane Wilhelmine Zepusch
41. **Zepusch**, Juliane Wilhelmine, Magd, \* 29.01.1828 Creuzburg, Ostpreußen, + 11.12.1885 Mahnsfeld, Königsberg, Ostpreußen, [] 16.12.1885 Mahnsfeld, Ostpreußen, Deutschland  
oo 24.04.1848 Mahnsfeld, Königsberg, Ostpreußen, Deutschland Carl Ludwig **Broede**
43. **Wenig**, Friederike, \* 08.04.1834 Kolbnicken, Haffstrom, Königsberg, Ostpreußen, + 26.12.1916 Mahnsfeld, Königsberg, Ostpreußen, Deutschland  
oo Gottfried **Buchholz**
44. **Klemm**, August, Füselier, \* vor 1845 Probsteierhagen, Plön, Schleswig-Holstein, + nach 1894 Probsteierhagen, Plön, Schleswig-Holstein

oo Christina Margaretha Catherina "Dorothea" "Stine" **Wagner**

---

50. **Geisler**, Ernst, katholisch, \* 10.10.1821, + 02.03.1893 Volpersdorf, Kreis Neurode, Niederschlesien  
oo Josepha **Welzel**
51. **Welzel**, Josepha, katholisch, \* vor 1844 Schlesien, + nach 1894 Schlesien  
oo Ernst **Geisler**
52. **Bürgel**, Karl, Mühlenbauer, \* vor 1808 Kynau, Kreis, Waldenburg, Niederschlesien, Preußen, + 15.06.1875 Kynau, Kreis, Waldenburg, Niederschlesien, Preußen  
oo Johanna Eleonore Elisabeth **Koch**
53. **Koch**, Johanna Eleonore Elisabeth, \* 12.11.1808 Kynau, Kreis, Waldenburg, Niederschlesien, Preußen, + 20.04.1879 Kynau, Kreis, Waldenburg, Niederschlesien, Preußen  
oo Karl **Bürgel**
54. **Kühnel**, Carl, \* 1834 Kunzendorf, Niederschlesien, Schlesien, + vor 1875 Kunzendorf, Niederschlesien, Schlesien  
oo Johanna Eleonore **Prädelt**
55. **Prädelt**, Johanna Eleonore, \* 24.06.1817 Kunzendorf, Niederschlesien, Schlesien, + 21.08.1882 Kunzendorf, Niederschlesien, Schlesien  
oo Carl **Kühnel**
59. **Mäder**, Pauline Adelheid, \* 1841 Tannroda, Weimarer Land, Thüringen, + 11.01.1919 Tannroda, Weimarer Land, Thüringen  
oo Johann Wilhelm Friedrich **Hollbach**

## 6. Ahnenreihe [64-95 / 96-127]

78. **Godau**, Johann Jacob, \* 1787 Quednau, Königsberg, Ostpreußen, + vor 1850 Aweyken, Fischhausen, Königsberg, Ostpreußen  
oo 28.11.1807 Quednau, Königsberg, Ostpreußen Catharina **Werner**
79. **Werner**, Catharina, \* 21.10.1780 Quednau, Königsberg, Ostpreußen, + 03.11.1861  
oo 28.11.1807 Quednau, Königsberg, Ostpreußen Johann Jacob Godau
80. **Broede**, Carl Ludwig, \* 1801 Creuzburg, Ostpreußen, + vor 1901
82. **Zepusch**, Christoph, \* 1800, + vor 1900 Kreuzburg, Preußisch Eylau, Ostpreußen, Deutschland  
oo Anna Lovisa **Klein**
83. **Klein**, Anna Lovisa, \* 1800, + vor 1900 Kreuzburg, Preußisch Eylau, Ostpreußen, Deutschland  
oo Christoph **Zepusch**
84. **Buchholz**, Gottfried, Hofmann GSTPK Mahnsfeld 38/1838 S. 204 / Schneidergesell bei Hochzeit 1815, \* 1785, + nach 1838  
oo 14.01.1838 Mahnsfeld, Königsberg, Ostpreußen, Deutschland Anne Caroline **Schulz**
85. **Schulz**, Anne Caroline, \* 1798, + nach 1838 Mahnsfeld, Königsberg, Ostpreußen, Deutschland  
oo 14.01.1838 Mahnsfeld, Königsberg, Ostpreußen, Deutschland Gottfried **Buchholz**
86. **Wenig**, Christoph, \* nach 1800 Kolbnicken, Haffstrom, Königsberg, Ostpreußen, + vor 1900 Kolbnicken, Haffstrom, Königsberg, Ostpreußen  
oo Catharine Elisabeth **Buchholtz**

87. **Buchholtz**, Catharine Elisabeth, \* vor 1815 Lichtenhagen, Königsberg, Ostpreußen, + vor 1915 Kolbnicken, Haffstrom, Königsberg, Ostpreußen  
oo Christoph **Wenig**
90. **Wagner**, Andreas, \* 1820 Probsteierhagen, Plön, Schleswig-Holstein, + nach 1855  
oo 1844 Probsteierhagen, Plön, Schleswig-Holstein Catharina Caroline (Charlotte) Dorothea **Köpke**
91. **Köpke**, Catharina Caroline (Charlotte) Dorothea, \* 1822 Oppendorf, Plön, Schleswig-Holstein, + nach 1855 Passade, Plön, Schleswig-Holstein  
oo 1844 Probsteierhagen, Plön, Schleswig-Holstein Andreas **Wagner**
- 
96. **Ludwig**, Anton Joseph Petrus, \* 23.06.1793 Kosel bei Patschkau, Kreis Neisse, Niederschlesien, + 08.04.1885 Briesnitz, Kreis Frankenstein, Niederschlesien  
oo Johanna **Schmidt**
97. **Schmidt**, Johanna, \* vor 1830 Schlesien, + vor 1920 Schlesien  
oo Anton Joseph Petrus **Ludwig**
98. **Leckelt**, Ludwig Anton Ignatz, \* 19.09.1811 Riegersdorf, Frankenstein, Breslau, Schlesien, Preußen, Deutschland, + 06.09.1888 Schodelwitz, Frankenstein, Breslau, Schlesien, Preußen, Deutschland  
oo Johanna **Hanisch**
99. **Hanisch**, Johanna, \* 1814 Schildberg, Kreis Münsterberg, Niederschlesien, Polen, + 12.04.1883 Schodelwitz, Kreis Frankenstein, Niederschlesien, Polen  
oo Ludwig Anton Ignatz **Leckelt**
100. **Geisler**, Caspar, \* 1800 Schlesien, + vor 1900 Schlesien  
oo Maria **Löffler**
101. **Löffler**, Maria, \* vor 1800 Schlesien, + vor 1900 Schlesien  
oo Caspar **Geisler**
116. **Hollbach**, Johann Fridrich, \* 03.10.1819 Tannroda, Weimarer Land, Thüringen
126. **Büttner**, Johann Valtin, Ackermann, \* 1802 Ellingshausen, Schmalkalden-Meiningen, Thüringen, + vor 1902 Thüringen  
oo 18.02.1835 Ellingshausen, Schmalkalden-Meiningen, Thüringen Margaretha Elisabetha **Tenner**

## 7. Ahnenreihe [128-191 / 192-255]

154. **Busien**, Friedrich Michael, Dorfschulze in Weydehnen lt. Heiratsurkund der Tochter 1810, KB Thierenberg 5/1810, \* um 1751 Ostpreußen, + vor 1851  
oo 1785 Thierenberg, Fischhausen, Ostpreußen Helena **Hammerser**
168. **Buchholz**, Johann, Wirth und Schulz, \* 1760, + vor 1815 Mahnsfeld, Königsberg, Ostpreußen, Deutschland
180. **Wagener**, Claus Christian Albrecht, \* 1757 Muxall, Plön, Schleswig-Holstein, + 1827 Muxall, Plön, Schleswig-Holstein  
oo 1811 Probsteierhagen, Probstei, Plön, Schleswig-Holstein, Deutschland Lucia **Struve**
181. **Struve**, Lucia, \* 1778 Muxall, Plön, Schleswig-Holstein, + 1839 Muxall, Plön, Schleswig-Holstein  
oo 1811 Probsteierhagen, Probstei, Plön, Schleswig-Holstein, Deutschland Claus Christian Albrecht **Wagener**
182. **Koepke**, Johann Detlev, \* vor 1796 Schleswig-Holstein, + vor 1835 Flüggenndorf, Plön, Schleswig-Holstein  
oo Catharina **Brüggmann**



183. **Brüggmann**, Catharina, \* 1796, + 30.09.1844 Flüggendorf, Plön, Schleswig-Holstein  
oo Johann Detlev **Koepke**
185. **Wiese**, Beek, \* 30.08.1769 Bendfeld, Plön, Schleswig-Holstein, + 09.02.1833 Bendfeld, Plön, Schleswig-Holstein  
oo 30.12.1790 Giekau, Plön, Schleswig-Holstein Claus (Clas) **Lage**
187. **Schoel**, Lenke (Lencke Magdalena Mallen), \* 04.01.1774 Schönberg in Holstein, Plön, Schleswig-Holstein, + 19.11.1817 Bendfeld, Plön, Schleswig-Holstein  
oo 21.01.1797 Schönberg in Holstein, Plön, Schleswig-Holstein Peter **Ewoldt**
190. **Hansen**, Lars, Instmann / lt. Geburt Tocher Elisabeth, \* 1760 Allese, Fyn, Dänemark, + 21.10.1858 Quarnbek, Rendsburg-Eckernförde, Schleswig-Holstein  
oo 31.03.1809 Flemhude, Rendsburg-Eckernförde, Schleswig-Holstein Dorothea Margaretha Catharina **Sellen**
191. **Sellen**, Dorothea Margaretha Catharina, \* 27.09.1791 Quarnbek, Rendsburg-Eckernförde, Schleswig-Holstein, + 20.02.1855 Flemhude, Rendsburg-Eckernförde, Schleswig-Holstein  
oo 31.03.1809 Flemhude, Rendsburg-Eckernförde, Schleswig-Holstein Lars **Hansen**
- 
192. **Ludwig**, Gottfried, \* 1770 Kosel bei Patschkau, Kreis Neisse, Niederschlesien, + vor 1870 Kosel bei Patschkau, Kreis Neisse, Niederschlesien  
oo Johanna **Jackwerth**
193. **Jackwerth**, Johanna, \* 1770, + vor 1870 Kosel bei Patschkau, Kreis Neisse, Niederschlesien  
oo Gottfried **Ludwig**
196. **Leckelt**, Augustin, \* vor 1800 Warthe, Schlesien, + vor 1900 Riegersdorf, Frankenstein, Breslau, Schlesien, Preußen, Deutschland  
oo Juliane **Hentschel**
197. **Hentschel**, Juliane, \* vor 1800 Schlesien, + nach 1800 Schlesien  
oo Augustin **Leckelt**
233. **Hollbach**, Johanna Catharina, \* 1800 Tannroda, Weimarer Land, Thüringen, + vor 1900 Tannroda, Weimarer Land, Thüringen
240. **Vierling**, Johann Valentin, Mitnachbar, Ackermann, \* 09.04.1754 Christes, Schmalkalden-Meiningen, Thüringen, + 29.12.1807 Christes, Schmalkalden-Meiningen, Thüringen, [] 31 DEC Bruchstedt, Christes u. Wichtshausen, Sachsen, Deutschland
243. **Helbich**, Anna Katharina Elisabetha, \* 27.12.1759 Utendorf, Schmalkalden-Meiningen, Thüringen, + 27.05.1827 Utendorf, Schmalkalden-Meiningen, Thüringen  
oo 20.11.1776 Utendorf, Schmalkalden-Meiningen, Thüringen Johann Michael **Fickel**
244. **Kellermann**, Georg Gottlieb, KB Wallbach b. Meiningen Bild 23 S.38 / Maurermeister, Feldjäger1805, \* 21.01.1782 Wallbach, Schmalkalden-Meiningen, Thüringen, + 23.04.1838 Wallbach, Schmalkalden-Meiningen, Thüringen  
oo 03.06.1805 Meiningen, Schmalkalden-Meiningen, Thüringen Margretha Elisabetha I **Feldmann**
246. **Tenner**, Johann Andreas, Ackermann und Schneidermeister / Feldzug!!!, \* 16.12.1769 Wallbach, Schmalkalden-Meiningen, Thüringen, + 26.11.1855 Wallbach, Schmalkalden-Meiningen, Thüringen  
oo 30.04.1797 Anna Elisabetha **Lindin**

251. **Anding**, Maria Elisabeth, \* 05.11.1773 Altersbach, Schmalkalden-Meiningen, Thüringen, + 27.06.1833 Utendorf, Schmalkalden-Meiningen, Thüringen  
oo 06.05.1810 Utendorf, Schmalkalden-Meiningen, Thüringen Johann Caspar **Treibich**
252. **Büttner**, Johann Christian jr., \* 1780, + vor 1834 Ellingshausen, Schmalkalden-Meiningen, Thüringen  
oo Margaretha Johanna **Kuch**
253. **Kuch**, Margaretha Johanna, \* 1780 Grimmenthal, Schmalkalden-Meiningen, Thüringen, + vor 1880 Ellingshausen, Schmalkalden-Meiningen, Thüringen  
oo Johann Christian **Büttner** jr

## 8. Ahnenreihe [256-383 / 384-511]

308. **Busien**, Friedrich, Dorfschulz, \* vor 1740 Weidehnen, Fischhausen, Ostpreussen, + vor 1840 Weidehnen, Fischhausen, Ostpreussen  
oo Helena **Hammerser**
309. **Hammerser**, Helena, \* vor 1740 Thierenberg, Fischhausen, Ostpreußen, + vor 1840 Weidehnen, Fischhausen, Ostpreussen  
oo Friedrich **Busien**
362. **Struve**, Hans Hinrich, \* um 1740, + 1794 Muxall, Plön, Schleswig-Holstein  
oo vor 1778 Passade, Plön, Schleswig-Holstein Lenke (Lenk Lenck Magdalena) **Steffen**
363. **Steffen**, Lenke (Lenk Lenck Magdalena), \* 1747, + 1804 Muxall, Plön, Schleswig-Holstein  
oo vor 1778 Passade, Plön, Schleswig-Holstein Hans Hinrich **Struve**
369. **Wiese**, Abel (Abelk), \* 06.02.1739 Schönberg in Holstein, Plön, Schleswig-Holstein, + 26.01.1815 Schönberg in Holstein, Plön, Schleswig-Holstein  
oo 21.04.1758 Schönberg in Holstein, Plön, Schleswig-Holstein Claus (Clas) **Lage**
370. **Wiese**, Jochen, Käthner, \* 1736 Schönberg in Holstein, Plön, Schleswig-Holstein, + 14.01.1812 Bendfeld, Plön, Schleswig-Holstein  
oo 04.11.1768 Giekau, Plön, Schleswig-Holstein Margreth Gretje **Schlapkohl**
371. **Schlapkohl**, Margreth Gretje, \* 23.05.1747 Schönberg in Holstein, Plön, Schleswig-Holstein, + nach 1791 vor 1840 Bendfeld, Plön, Schleswig-Holstein  
oo 04.11.1768 Giekau, Plön, Schleswig-Holstein Jochen **Wiese**
372. **Ewoldt**, Peter, Kätner / S. 154 B1 PGB VIIIg, \* 03.09.1726 Krokau, Plön, Schleswig-Holstein, + 15.12.1791 Krokau, Plön, Schleswig-Holstein  
oo 29.10.1750 Schönberg in Holstein, Plön, Schleswig-Holstein Lenke (Lencke) **Muhs**
374. **Schoel**, Claus, \* vor 1749 Schönberg in Holstein, Plön, Schleswig-Holstein, + vor 1849 Laboe, Plön, Schleswig-Holstein  
oo vor 1769 Ann Mallen **Lage**
375. **Lage**, Ann Mallen, \* vor 1749 Schönberg in Holstein, Plön, Schleswig-Holstein, + vor 1849 Schönberg in Holstein, Plön, Schleswig-Holstein  
oo vor 1769 Claus **Schoel**
377. **Misfeld**, Sophie Magdalene, \* 06.01.1743 Neuwittenbek, Rendsburg-Eckernförde, Schleswig-Holstein, + 16.02.1782 Neuwittenbek, Rendsburg-Eckernförde, Schleswig-Holstein  
oo 19.10.1766 Gettorf (Gettorp), Danischwohld godsdistrikt, Eckernförde, Danmark Johann Hinrich **Holst**
379. **Jöhnk**, Amalia Charlotte, \* 22.05.1740 Alt Wittenbeck, Rendsburg-Eckernförde, Schleswig-Holstein, + 03.11.1797 Felmerholz, Rendsburg-Eckernförde,



- Schleswig-Holstein, Deutschland  
 oo 24.10.1762 Gettorf, Rendsburg-Eckernförde, Schleswig-Holstein Johann Hinrich **Sander**
380. **Larsen**, Hans, \* 1736 Fyn, Dänemark, + vor 1836 Fyn, Dänemark  
 oo Johanne **Poli**
381. **Poli**, Johanne, \* 1740 Fühnen, Odense, Dänemark, + vor 1840 Fühnen, Odense, Dänemark  
 oo Hans **Larsen**
382. **Sell**, Johann Hinrich, Halbhufter lt. Heirat der Tochter Dorothea., \* vor 1775 Schleswig-Holstein, + vor 1809  
 oo Christina Margaretha **Sell**
383. **Sell**, Christina Margaretha, \* vor 1775 Schleswig-Holstein, + nach 1809  
 oo Johann Hinrich **Sell**
- 
480. **Vierling**, Johann Valentin, + vor 1792  
 oo Anna Margaretha "**Vierling**"
481. "**Vierling**", Anna Margaretha  
 oo Johann Valentin **Vierling**
484. **Fickel**, Johannes Laurentius, \* 1720 Ritschenhausen, Schmalkalden-Meiningen, Thüringen, + vor 1788 Ritschenhausen, Schmalkalden-Meiningen, Thüringen  
 oo Maria Elisabetha **Fickel**
485. **Fickel**, Maria Elisabetha, \* 12.01.1718 Utendorf, Schmalkalden-Meiningen, Thüringen, + 26.04.1788 Utendorf, Schmalkalden-Meiningen, Thüringen  
 oo Johannes Laurentius **Fickel**
486. **Helbich**, Johann Georg, \* vor 1745 Utendorf, Schmalkalden-Meiningen, Thüringen, + vor 1845 Utendorf, Schmalkalden-Meiningen, Thüringen  
 oo Barbara Elisabetha **Treibich**
487. **Treibich**, Barbara Elisabetha, \* vor 1745 Utendorf, Schmalkalden-Meiningen, Thüringen, + vor 1845  
 oo Johann Georg **Helbich**
488. **Keller**, Johann Wilhelm, \* vor 1760, + vor 1860  
 oo Ottilia Elisabetha **Möller**
489. **Möller**, Ottilia Elisabetha, \* 07.02.1760 Wallbach, Schmalkalden-Meiningen, Thüringen, + 04.10.1811 Wallbach, Rheingau-Taunus-Kreis, Hessen  
 oo Johann Wilhelm **Keller**
492. **Tänner**, Johann Andreas, ev., Ackermann und Sechser, \* 30.11.1736 Wallbach, Schmalkalden-Meiningen, Thüringen, + 18.11.1813 Wallbach, Schmalkalden-Meiningen, Thüringen  
 oo 16.11.1763 Wallbach, Schmalkalden-Meiningen, Thüringen Eva Margarethe **Funck**
493. **Funck**, Eva Margarethe, \* 04.05.1742 Walldorf (Meiningen), Schmalkalden-Meiningen, Thüringen, + 25.12.1796 Wallbach, Schmalkalden-Meiningen, Thüringen  
 oo 16.11.1763 Wallbach, Schmalkalden-Meiningen, Thüringen Johann Andreas **Tänner**
495. **Hirsch**, Eve Elisabethe  
 oo Andreas **Lind**
496. **Denner**, Joannis Valentini, \* 11.12.1732 Wallbach, Schmalkalden-Meiningen, Thüringen, + 17.09.1798 Utendorf, Schmalkalden-Meiningen, Thüringen  
 oo 02.07.1760 Utendorf, Schmalkalden-Meiningen, Thüringen Catharina Elisabeth

### **Dietzel(in)**

497. **Dietzel(in)**, Catharina Elisabeth, \* 09.07.1730 Utendorf, Schmalkalden-Meiningen, Thüringen, + vor 1850  
oo 02.07.1760 Utendorf, Schmalkalden-Meiningen, Thüringen Joannis Valentini Denner
498. **Helbich**, Johann Caspar, Ackermann, \* 02.10.1749 Utendorf, Schmalkalden-Meiningen, Thüringen, + 27.03.1814 Utendorf, Schmalkalden-Meiningen, Thüringen  
oo 08.05.1770 Ellingshausen, Schmalkalden-Meiningen, Thüringen Anna Magdalena **Nothnagel**
500. **Treibich**, Johann Nicolaus, \* 12.10.1748 Utendorf, Schmalkalden-Meiningen, Thüringen, + 28.03.1814 Utendorf, Schmalkalden-Meiningen, Thüringen  
oo 09.1773 Walldorf (Meiningen), Schmalkalden-Meiningen, Thüringen Anna Eva **Dittmar**
501. **Dittmar**, Anna Eva, \* 02.07.1748 Walldorf (Meiningen), Schmalkalden-Meiningen, Thüringen, + 15.08.1813 Utendorf, Schmalkalden-Meiningen, Thüringen  
oo 09.1773 Walldorf (Meiningen), Schmalkalden-Meiningen, Thüringen Johann Nicolaus **Treibich**
502. **Anding**, Valtin, Fuhmann, \* vor 1760 Thüringen, + vor 1860 Thüringen  
oo Anna Elisabetha **Häckerein**
503. **Häckerein**, Anna Elisabetha, \* nach 1750 Thüringen, + vor 1850 Thüringen  
oo Valtin **Anding**
508. = 496. **Denner**, Joannis Valentini
509. = 497. **Dietzel(in)**, Catharina Elisabeth
510. = 498. **Helbich**, Johann Caspar

## **9. Ahnenreihe [512-767 / 768-1.023]**

608. **Hundrieser**, Philipp, \* 14.01.1656 Embach, Zell am See, Salzburger Land, Österreich, + 29.01.1729 Goldegg, St. Johann im Pongau, Salzburger Land, Österreich  
oo I. 24.11.1692 Goldegg, St. Johann im Pongau, Salzburger Land, Österreich Maria **Pichlerin**
609. **Pichlerin**, Maria, \* 10.05.1669 Goldegg, St. Veit im Pongau, Salzburger Land, Österreich, + 1736 Königsberg, Ostpreußen  
oo 24.11.1692 Goldegg, St. Johann im Pongau, Salzburger Land, Österreich Philipp Hundrieser
612. **Homoser**, Mathias, \* 19.09.1655 Goldegg, St. Johann im Pongau, Salzburger Land, Österreich, + 08.05.1713 Goldegg, St. Johann im Pongau, Salzburger Land, Österreich  
oo 21.02.1685 Goldegg, St. Johann i. Pongau, Salzburger Land, Österreich Catharina **Hundrieserin**
613. **Hundrieserin**, Catharina, \* 01.12.1654 Wagrain, St. Johann im Pongau, Salzburger Land, Österreich, + 18 Mar 1725/ 16.07.1717 Wagrain, St. Johann im Pongau, Salzburger Land, Österreich  
oo 21.02.1685 Goldegg, St. Johann i. Pongau, Salzburger Land, Österreich Mathias **Homoser**
614. **Creuzaallers**, Bartholomäus, \* 28.05.1660 St Johann im Pongau, Salzburger Land, Österreich, + 30.06.1722 St. Johann im Pongau, Salzburger Land, Österreich

- oo 15.05.1679 St Johann im Pongau, Salzburger Land, Österreich Ursula **Schwaighofer**
  - 737. **Wiese**, Antje, \* 1710, + 06.09.1784 Schönberg in Holstein, Plön, Schleswig-Holstein
    - oo 21.01.1729 Schönberg in Holstein, Plön, Schleswig-Holstein Asmus **Lage**
  - 738. **Wiese**, Peter, \* vor 1720 Schönberg in Holstein, Plön, Schleswig-Holstein, + vor 1815 Schönberg in Holstein, Plön, Schleswig-Holstein
  - 742. **Schlapkohl**, Peter, \* 1713, + 30.05.1772 Bendfeld, Plön, Schleswig-Holstein
    - oo Magdalena Dorothea **Vöge**
  - 743. **Vöge**, Magdalena Dorothea, \* 1717, + 16.04.1791 Bendfeld, Plön, Schleswig-Holstein
    - oo Peter **Schlapkohl**
  - 744. **Ewoldt**, Hinrich, Lehrer/ S. 154 PGB B1 VIIIg, später Krokau, \* vor 1692 Pratjau, Fargau, Plön, Schleswig-Holstein, Deutschland, + 01.05.1778 Krokau, Plön, Schleswig-Holstein
    - oo 22.09.1725 Schönberg in Holstein, Plön, Schleswig-Holstein Abel **Veregg**
  - 745. **Veregg**, Abel, \* um 1691 Fiefbergen, Plön, Schleswig-Holstein, + 18.01.1761 Krokau, Plön, Schleswig-Holstein
    - oo 22.09.1725 Schönberg in Holstein, Plön, Schleswig-Holstein Hinrich **Ewoldt**
  - 747. **Wiese**, Antje (Anna), \* um 1685 Krokau, Plön, Schleswig-Holstein, + 11.03.1765 Wisch, Plön, Schleswig-Holstein
    - oo 24.10.1704 Schönberg in Holstein, Plön, Schleswig-Holstein Hinrich **Muhs**
  - 752. **Holst**, Marx, Hufner Warleberg, \* 1703 Alt Wittenbeck, Rendsburg-Eckernförde, Schleswig-Holstein, + 27.03.1770 Neuwittenbek, Rendsburg-Eckernförde, Schleswig-Holstein
    - oo 10.10.1739 Gettorf, Rendsburg-Eckernförde, Schleswig-Holstein Margarethe Elisabeth **Seemann**
  - 753. **Seemann**, Margarethe Elisabeth, \* 21.01.1720 Neuwittenbek, Rendsburg-Eckernförde, Schleswig-Holstein, + 09.04.1790 Alt Wittenbeck, Rendsburg-Eckernförde, Schleswig-Holstein
    - oo 10.10.1739 Gettorf, Rendsburg-Eckernförde, Schleswig-Holstein Marx **Holst**
  - 754. **Misfeld**, Detlef Jürgen, Stallknecht, \* vor 1720 Schleswig-Holstein, + vor 1820
    - oo 12.04.1739 Gettorf (Gettorp), Danischwohld godsdistrikt, Eckernförde, Danmark Elsabe **Lass**
  - 755. **Lass**, Elsabe, \* 1719 Schleswig-Holstein, + vor 1820
    - oo 12.04.1739 Gettorf (Gettorp), Danischwohld godsdistrikt, Eckernförde, Danmark Detlef Jürgen **Misfeld**
  - 756. **Sander**, Henning, \* 05.10.1696 Alt Wittenbeck, Rendsburg-Eckernförde, Schleswig-Holstein, + 03.03.1763 Rathmannsdorf, Rendsburg-Eckernförde, Schleswig-Holstein
    - oo 13.09.1730 Gettorf, Rendsburg-Eckernförde, Schleswig-Holstein Catharina **Vosgraven**
  - 758. **Jöncke**, Clas, \* vor 1730, + 1749 Alt Wittenbeck, Rendsburg-Eckernförde, Schleswig-Holstein
    - oo Apollonia **Grootkopp**
  - 759. **Grootkopp**, Apollonia, \* vor 1725 Schleswig-Holstein, + vor 1762
    - oo Clas **Jöncke**
- 
- 968. **Fickel**, H. Johann, \* vor 1700 Ritschenhausen, Schmalkalden-Meiningen, Thüringen, + nach 1746 Ritschenhausen, Schmalkalden-Meiningen, Thüringen
  - 978. **Möller**, Johann Nicolaus, **Schäfer**, + vor 1782

- oo 23.11.1756 Wallbach, Schmalkalden-Meiningen, Thüringen Eva Margarethe **Dörer**
- 979. **Dörer**, Eva Margarethe, \* 01.03.1733, + 01.04.1791 Wallbach, Schmalkalden-Meiningen, Thüringen
  - oo 23.11.1756 Wallbach, Schmalkalden-Meiningen, Thüringen Johann Nicolaus **Möller**
- 981. **Feldmann**, Elisabethe, \* Urspringen, Dermbach, Ostheim
- 983. **Baumbach**, Anna Sybilla, Wehmutter und Amme, \* 25.11.1724 Helmershausen, Schmalkalden-Meiningen, Thüringen, + 22.03.1793 Helmershausen, Schmalkalden-Meiningen, Thüringen
  - oo 27.09.1746 Helmershausen, Schmalkalden-Meiningen, Thüringen Nicolaus II. **Nothnagel**
- 986. **Funck**, Johannes Oswaldi, \* 1691 Mettmenstetten, Zürich, Schweiz, + 13.10.1751 Walldorf, (Meiningen), Schmalkalden-Meiningen, Thüringen
  - oo 09.02.1733 Walldorf, (Meiningen), Schmalkalden-Meiningen, Thüringen Magdalena **Roßin**
- 987. **Roßin**, Magdalena, \* 1703 Wallbach, Schmalkalden-Meiningen, Thüringen, + 24.05.1752 Walldorf, (Meiningen), Schmalkalden-Meiningen, Thüringen
  - oo 09.02.1733 Walldorf, (Meiningen), Schmalkalden-Meiningen, Thüringen Johannes Oswaldi **Funck**
- 988. **Lind**, Andreas, \* vor 1730, + vor 1830
  - oo 06.02.1748 Walldorf (Meiningen), Schmalkalden-Meiningen, Thüringen Anna Eva **Nothnagel**
- 992. **Denner**, Joannus Nicolai, Landwirt, \* vor 1715 Wallbach, Schmalkalden-Meiningen, Thüringen, + nach 1760
- 994. **Dietzel**, Joannes Nicolaus, Colonis in Walbacensis, \* vor 1710, + vor 1810 Wallbach, Schmalkalden-Meiningen, Thüringen
- 996. **Helbich**, Johann Caspar, \* 08.05.1732 Utendorf, Schmalkalden-Meiningen, Thüringen, + vor 1830
- 998. **Nothnagel**, Johann Caspar, \* vor 1735 Ellingshausen, Schmalkalden-Meiningen, Thüringen, + vor 1835
  - oo 15.06.1750 Ellingshausen, Schmalkalden-Meiningen, Thüringen Eva Ottilia **Dietzelin**
- 999. **Dietzelin**, Eva Ottilia, \* 1730 Utendorf, Schmalkalden-Meiningen, Thüringen, + 1830
  - oo 15.06.1750 Ellingshausen, Schmalkalden-Meiningen, Thüringen Johann Caspar **Nothnagel**
- 1000. **Treibich**, Johann Martin, \* vor 1730 Utendorf, Schmalkalden-Meiningen, Thüringen, + vor 1830
- 1002. **Dittmar**, Andreas, Ackermann und Schreinermeister, \* vor 1730 Walldorf (Meiningen), Schmalkalden-Meiningen, Thüringen, + vor 1830
- 1016. = 992. **Denner**, Joannus Nicolai
- 1018. = 994. **Dietzel**, Joannes Nicolaus
- 1020. = 996. **Helbich**, Johann Caspar
- 1022. = 998. **Nothnagel**, Johann Caspar
- 1023. = 999. **Dietzelin**, Eva Ottilia

<b>10. Ahnenreihe [1.024-1.535 / 1.536-2.047]</b>
---

- 1216. **Hundtriser**, Caspari, \* um 1612 Goldegg, St. Johann im Pongau, Salzburger Land, Österreich, + 24.03.1675 Goldegg, St. Johann im Pongau, Salzburger Land,

- Österreich  
oo 22.10.1645 Embach, Zell am See, Salzburger Land, Österreich Christina  
**Wallner**
1217. **Wallner**, Christina, \* um 1618 Goldegg, St. Johann im Pongau, Salzburger Land, Österreich, + 07.10.1697 Taxenbach, Zell Am See, Salzburger Land, Österreich  
oo 22.10.1645 Embach, Zell am See, Salzburger Land, Österreich Caspari  
**Hundtriser**
1224. **Hamoser**, Balthasars, \* 1630 Salzburger Land, Österreich, + vor 1730 Salzburger Land, Österreich  
oo Gertraut **Hubra**
1225. **Hubra**, Gertraut, \* 1635 Salzburger Land, Österreich, + vor 1735 Salzburger Land, Österreich  
oo Balthasars **Hamoser**
1226. **Hundriser**, Georg, \* 1617 St Johann im Pongau, Salzburger Land, Österreich, + vor 1717 Salzburger Land, Österreich  
oo 16.06.1638 St Johann im Pongau, Salzburger Land, Österreich Barbara **Perger**
1227. **Perger**, Barbara, \* 1617 St Johann im Pongau, Salzburger Land, Österreich, + vor 1717 Salzburger Land, Österreich  
oo 16.06.1638 St Johann im Pongau, Salzburger Land, Österreich Georg  
**Hundriser**
1228. **Kreiszaller**, Wolfgangi, \* 10.02.1639 St Johann im Pongau, Salzburger Land, Österreich, + vor 1739  
oo Sabina **Doferer**
1229. **Doferer**, Sabina, \* 26.08.1638 Goldegg, St. Johann im Pongau, Salzburger Land, Österreich, + vor 1738  
oo Wolfgangi **Kreiszaller**
1231. **Schwaighofer**, Catharinæ, \* nach 1600 Goldegg, St Johann im Pongau, Salzburger Land, Österreich, + vor 1770 Oberpenk, St. Johann im Pongau, Salzburger Land, Österreich  
oo Balthasar **Schwaighofer**
1240. = 612. **Homoser**, Mathias
1241. = 613. **Hundrieserin**, Catharina
1242. = 614. **Creuzaallers**, Bartholomäus
1244. = 608. **Hundrieser**, Philipp
1245. = 609. **Pichlerin**, Maria
1472. **Lage**, Hinrich, Halbhufner, Krüger, Siebenteiler, \* um 1670 Schönberg in Holstein, Plön, Schleswig-Holstein, + 16.05.1708 Schönberg in Holstein, Plön, Schleswig-Holstein  
oo um 1692 Schönberg in Holstein, Plön, Schleswig-Holstein Gretje **Göttsch**
1473. **Göttsch**, Gretje, \* 1678, + 09.06.1728 Schönberg in Holstein, Plön, Schleswig-Holstein  
oo um 1692 Schönberg in Holstein, Plön, Schleswig-Holstein Hinrich **Lage**
1474. **Wiese**, Peter, Hufner und Bauernvogt in Schönberg, \* vor 1690 Schönberg in Holstein, Plön, Schleswig-Holstein, + vor 1790 Schönberg in Holstein, Plön, Schleswig-Holstein
1490. **Veregg**, Claus (Clas), Kätner in Fiefbergen, \* vor 1670 Fiefbergen, Plön, Schleswig-Holstein, + vor 1770 Fiefbergen, Plön, Schleswig-Holstein
1493. **Peters**, Margarethe Hedewig, \* 1660 Wisch, Plön, Schleswig-Holstein, + vor 1760 Wisch, Plön, Schleswig-Holstein  
oo vor 1680 Hans Hinrich **Muhs**





Thüringen, + vor 1750 Walldorf (Meiningen), Schmalkalden-Meiningen, Thüringen  
 oo 29.10.1727 Ellingshausen, Schmalkalden-Meiningen, Thüringen Ottilia **Büttner**  
 1997. **Büttner**, Ottilia, \* vor 1710 Ellingshausen, Schmalkalden-Meiningen,  
 Thüringen, + 28.02.1733 Ellingshausen, Schmalkalden-Meiningen, Thüringen  
 oo 29.10.1727 Ellingshausen, Schmalkalden-Meiningen, Thüringen Johann  
 Christoph **Nothnagel**  
 1998. **Dietzel**, Johann Erhard, \* vor 1720 Utendorf, Schmalkalden-Meiningen,  
 Thüringen, + vor 1820  
 2044. = 1996. **Nothnagel**, Johann Christoph  
 2045. = 1997. **Büttner**, Ottilia  
 2046. = 1998. **Dietzel**, Johann Erhard

## 11. Ahnenreihe [2.048-3.071 / 3.072-4.095]

2450. **Hubra**, Andreas, \* vor 1620 Österreich, + vor 1720 Österreich  
 2458. **Doferer**, Wolfgang, \* um 1603 Strass, St. Johann im Pongau, Salzburger  
 Land, Österreich, + 1649 St. Veit im Pongau, Salzburger Land, Österreich  
 oo Martha **Klingler**  
 2459. **Klingler**, Martha, \* um 1611 Goldegg, St Johann im Pongau, Salzburger Land,  
 Österreich, + nach 1668 Goldegg, St. Veit im Pongau, Salzburger Land,  
 Österreich  
 oo Wolfgang **Doferer**  
 2460. **Schwaighofer**, Thomas, \* 1579 Goldegg, Hof Schwaighof, St. Johann im  
 Pongau, Salzburger Land, Österreich, + 16.12.1636 Kirchberg, Marbach u. Oa,  
 Württemberg, Deutschland  
 oo Rosina **Elmauer**  
 2461. **Elmauer**, Rosina, \* 1580 Goldegg, St Johann im Pongau, Salzburger Land,  
 Österreich, + 1631 Goldegg, St Johann im Pongau, Salzburger Land, Österreich  
 oo Thomas **Schwaighofer**  
 2480. = 1224. **Hamoser**, Balthasars  
 2481. = 1225. **Hubra**, Gertraut  
 2482. = 1226. **Hundriser**, Georg  
 2483. = 1227. **Perger**, Barbara  
 2484. = 1228. **Kreizsaller**, Wolfgangi  
 2485. = 1229. **Doferer**, Sabina  
 2487. = 1231. **Schwaighofer**, Catharinæ  
 2488. = 1216. **Hundtriser**, Caspari  
 2489. = 1217. **Wallner**, Christina  
 2944. **Lage**, Asmus, Halbhufner und Krüger, \* um 1645 Schönberg in Holstein, Plön,  
 Schleswig-Holstein, + vor 1720  
 oo Becke **Lage**  
 2945. **Lage**, Becke, \* 1650, + 1699 Schönberg in Holstein, Plön, Schleswig-Holstein  
 oo Asmus **Lage**  
 2946. **Rath**, Hinrich, \* vor 1660 Stakendorf, Plön, Schleswig-Holstein, + vor 1760  
 3014. **Mißfeld**, Jörg, \* 1670 Schleswig-Holstein, + vor 1770 Tüttendorf, Rendsburg-  
 Eckernförde, Schleswig-Holstein  
 3028. **Voßgraf**, N.N., \* um 1630, + vor 1730

---

3928. **Nothnagel**, Hans Heinrich, \* vor 1670 Aschenhausen, Schmalkalden-  
 Meiningen, Thüringen  
 3956. **Nothnagel**, Wilhelm, + Aschenhausen, Schmalkalden-Meiningen, Thüringen



3994. **Büttner**, Johann, \* vor 1690 Ellingshausen, Schmalkalden-Meiningen, Thüringen, + vor 1790  
4090. = 3994. **Büttner**, Johann

## 12. Ahnenreihe [4.096-6.143 / 6.144-8.191]

4918. **Klinglerin**, Christophori, \* um 1580 Goldegg, St Johann im Pongau, Salzburger Land, Österreich, + vor 1680 Goldegg, St. Veit im Pongau, Salzburger Land, Österreich  
oo Gertraud **Abstorfer**  
4919. **Abstorfer**, Gertraud, \* 1585 St. Veit im Pongau, Salzburger Land, Österreich, + 12.05.1630 St. Veit im Pongau, Salzburger Land, Österreich  
oo Christophori **Klinglerin**  
4920. **Schwaighofer**, Christian, \* 1525 Schwaighof, St. Johann im Pongau, Salzburger Land, Österreich, + 1579 Schwaighof, St. Johann im Pongau, Salzburger Land, Österreich  
oo 1550 St. Johann im Pongau, Salzburger Land, Österreich Catharina **Schwarzenegger**  
4921. **Schwarzenegger**, Catharina, \* 1502 Schwaighof, St. Johann im Pongau, Salzburger Land, Österreich, + vor 1602 Schwaighof, St. Johann im Pongau, Salzburger Land, Österreich  
oo 1550 St. Johann im Pongau, Salzburger Land, Österreich Christian **Schwaighofer**  
4922. **Elmayer**, Thomas, \* vor 1560 Österreich, + 1580 Lederlehen, Österreich  
4962. = 2450. **Hubra**, Andreas  
4970. = 2458. **Doferer**, Wolfgang  
4971. = 2459. **Klingler**, Martha  
4972. = 2460. **Schwaighofer**, Thomas  
4973. = 2461. **Elmayer**, Rosina

## 13. Ahnenreihe [8.192-12.287 / 12.288-16.383]

9842. **Schwarzenegger**, Father, \* um 1475 Schwaighof, St. Johann im Pongau, Salzburger Land, Österreich, + vor 1575 Schwaighof, St. Johann im Pongau, Salzburger Land, Österreich  
oo Mother **Schwarzenegger**  
9843. **Schwarzenegger**, Mother, \* um 1470 Schwaighof, St. Johann im Pongau, Salzburger Land, Österreich, + vor 1570 Schwaighof, St. Johann im Pongau, Salzburger Land, Österreich  
oo Father **Schwarzenegger**  
9942. = 4918. **Klinglerin**, Christophori  
9943. = 4919. **Abstorfer**, Gertraud  
9944. = 4920. **Schwaighofer**, Christian  
9945. = 4921. **Schwarzenegger**, Catharina  
9946. = 4922. **Elmayer**, Thomas

## 14. Ahnenreihe [16.384-24.575 / 24.576-32.767]

- 19 890. = 9842. **Schwarzenegger**, Father  
19 891. = 9843. **Schwarzenegger**, Mother

**15. Ahnenreihe** [32.768-49.151 / 49.152-65.535]

47 744. **Muhs**, Jochim, Hufner und Bauernvogt / PGB B1 S.154 II, \* 1536 Wisch, Plön, Schleswig-Holstein, + 1590 Wisch, Plön, Schleswig-Holstein

**16. Ahnenreihe** [65.536-98.303 / 98.304-131.071]

95 488. **Muhs**, Eler, Hufner und Bauernvogt / PGB B1 S.154 I, \* 1500 Wisch, Plön, Schleswig-Holstein, + 1555 Wisch, Plön, Schleswig-Holstein

# Nachnamenregister

Abstorfer .....	55	Dethloff .....	35, 36	Gröblichhoff .....	17, 18, 19
Adämer .....	30	Dietzel.....	49, 51, 54	GROMCIK .....	18
Amelunxen.....	13, 20	Dietzelin.....	51	Gromczyk .....	13, 18
Anding.....	47, 49	Dirks .....	28, 29, 30, 32	GROMEIK .....	18
Augsten.....	9, 10, 11	Dittmar .....	49, 51	GROMTZIK .....	18
Baar .....	13, 15, 16	Doferer.....	52, 54, 55	GRONSKI.....	18
Badeda .....	13, 16	Dörer.....	51	Grootkopp.....	50
Bahr .....	13, 15, 16	Döring.....	13, 16, 17, 19, 20, 21, 22, 23, 24	GRÖPPINGHOFF .....	19
Barth .....	13, 15	Doringk .....	13, 21, 23	Gunkel .....	13, 17
Baumbach.....	51	Dorringk .....	23	Gutzzeit .....	41, 42
Beba .....	13, 17, 18	Drebing .....	13, 21, 22	Haase .....	13, 15, 17
Beer .....	9, 10	Drescher .....	9, 10	Habicht .....	35, 37, 38
Behlen.....	26, 31	Drewes ...	18, 26, 28, 29, 30, 31, 33, 34	Hackenbergl.....	35, 38, 39
Behn .....	35, 37	Düchting .....	33	Häckerein .....	49
Berg .....	13, 18, 19, 20	Dybowsky .....	13, 16, 17	Haller .....	38, 39
Bertels.....	29, 30, 32	Dziendzielewska.....	14	Hammoser.....	45, 47
Beule.....	13, 19, 20	Effenberger.....	9, 10, 11	Hamoser .....	52, 54
Bialek .....	35, 37	Elbin.....	35, 36	Hanisch.....	45
Blaschke .....	37	Elmayer .....	54, 55	Hansen .....	46
Bochen.....	35, 36, 37	Engler .....	9, 10	Hartleib .....	13, 19, 22
Bockholt .....	32	Ewoldt.....	46, 47, 50	Heisig.....	35, 38, 39
Borghoff .....	33	Feldmann.....	46, 51, 53	Helbich.....	46, 48, 49, 51
Borr .....	31, 33	Fickel .....	46, 48, 50	Hentschel .....	46
Bredwisch .....	36	Fischer.....	21, 34	Hesse .....	29, 30, 31, 32
BREWISCH .....	37	Fosgerau .....	53	Hester .....	28
Brockhoff.....	18	Franke .....	35, 39	HIEGEMANN.....	17
Brockmann.....	35, 39, 40	Freese .....	35, 37, 38	Hille.....	13, 20, 21, 22
Broede .....	42, 43, 44	Freudenwald.....	13, 18	Hintze .....	35, 37, 38
Brozdowsky .....	13, 16	Friderici.....	19	Hinzpeter .....	35, 40
Brüggmann .....	45, 46	Friedhoff .....	13, 17	Hirsch .....	48
Brune .....	13, 17, 18	Funck.....	48, 51	Hoffman .....	38
Buchholtz .....	44, 45	Galazka .....	13, 17, 18	Hoffmann.....	9, 10
Buchholz.....	43, 44, 45	Galuski.....	13, 14, 16, 18	Höhne.....	43
Bürgel .....	43, 44	Gdanietz .....	13, 14, 16	Hollbach.....	43, 44, 45, 46
Busien.....	45, 47	Gdannietz .....	13, 14, 16	Holst .....	47, 50, 53
<i>Büttner</i> .....	41, 45, 47, 54, 55	Geisler .....	44, 45	Homoser .....	49, 52
Cimanowska .....	17	Geyer.....	35, 39	Hongere.....	18, 19
Claesberg .....	33	Giesen .....	32	Hoppe.....	31
Coers .....	13, 18, 19	Göbel .....	35, 38, 39, 40	Hubra.....	52, 54, 55
Cottmann .....	28, 30, 32	Godau .....	43, 44	Huncke .....	34
Creuzaallers.....	49, 52	Göttisch .....	52	Hundrieser .....	43, 49, 52
Criener .....	26, 32	Grabowski.....	13, 14, 15	Hundrieserin .....	49, 52
Degenhardt.....	13, 17	GRÖBLINGHOF .....	19	Hundriser .....	52, 54
Denner .....	48, 49, 51			Hundtriser .....	51, 52, 54

Huneke .....	13, 17, 18	Leckelt .....	45, 46	PRIßNITZ .....	39
Hunger .....	13, 18, 19	Lewalski .....	13, 15, 16	Pudennz .....	21
Hungerge .....	13, 15, 18, 19	Leyck .....	13, 15, 16	Pudens .....	13, 20, 21, 22
Hungerige ...	5, 8, 13, 15, 17, 18, 19, 21, 25	Leyk .....	13, 14, 15, 16, 17	Pudenz ....	13, 16, 20, 21, 23
Hungern .....	13, 17, 18, 19	Lind .....	48, 51, 53	Randt .....	35, 36, 37, 38, 39
Hungrige .....	13, 18, 19	Lindin .....	46	Rath .....	54
Huschenbeth.....	13, 20, 22	Lindner.....	9, 10	Rechner .....	13, 14
Jackwerth.....	46	Lins .....	13, 20, 21	Reimers .....	53
Jacob 13, 19, 20, 22, 23, 38, 40		Löffler.....	45	Reisdorf .....	13, 14, 15
Johannengeelen ..	29, 30, 32	Loick .....	31	Richard .....	16
Jöhnk .....	47	Luchten .....	32	RICHARDT .....	17
Jöncke .....	50	Ludwig .....	33, 43, 44, 45, 46	Richter .....	36
Jülge .....	36, 37, 38	LUIG .....	19	Rieck.....	35, 38
Karzmarzik.....	36	Lünne.....	32	Risse.....	13, 18
Kaufhold.....	13, 22	Mäder .....	44	RODE .....	24
Keller.....	48	Meier.....	43	RODT .....	24
Kellermann.....	46	Mencken .....	32, 33	Roesner .....	9, 10
Kieken .....	28, 29	Menke .....	32, 33	Rossen .....	53
KLAMT .....	11	Meskede .....	13, 20	Roßin .....	51
Klasberg..	26, 27, 28, 29, 30, 31, 33	Metz .....	22	Roth .....	13, 22, 23, 24
Klein.....	44	Meyer.....	43	Rother .....	37
Klemm.....	43	Mikus .....	13, 19	Rotter.....	35, 38, 39
Kliem.....	9, 10	Misfeld .....	47, 50, 53	Rundeltappe .....	34
Klimek .....	35, 37	Mißfeld.....	54	Rüter.....	13, 14, 16, 17, 18
Klingler.....	54, 55	Möller .....	48, 50, 51	Rüther 13, 17, 18, 29, 30, 32	
Klinglerin .....	55	Muhs.....	42, 47, 50, 52, 56	Sand .....	53
Klöcking .....	37	MÜLDNER .....	40	Sander .....	48, 50
Knieps.....	17, 18	Müller. 13, 16, 17, 19, 20, 22		SANDROCK .....	21
Koch.....	13, 18, 20, 34, 44	Müntefering... 26, 27, 28, 29, 30, 31		Santrock .....	13, 21
KÖCKMANN .....	21	Museke .....	13, 19	Schade .....	13, 20, 22
Koepke.....	45, 46	N.N. ....	53, 54	Schäfer .....	35, 36, 39
König.....	13, 22, 35, 38	Neugebauer.....	35, 38, 39	Scheeffers .....	32
Köpke.....	45	Neumann .....	9, 11, 13, 16	Schlapkohl.....	47, 50
Kosubek.....	35, 37	Niestler .....	35, 39, 40	Schliensauer.....	31
Krause .....	9, 10, 11	Nillies .....	31, 32	Schlüter .....	13, 18, 19
Kreizsaller .....	52, 54	Nothnagel .....	49, 51, 53, 54	Schmidt.....	45
Kuch.....	47	Pelka.....	35, 36, 37	Schoel.....	46, 47
Kuhn .....	9, 10	Perger .....	52, 54	Schöfer .....	37
Kühnel.....	43, 44	Peter .....	16, 20, 22, 37	Scholz.....	9, 10, 11
Kunckel.....	22	Peters .....	52	Schönefeld ....	13, 20, 21, 22
Kunisch.....	35, 37, 39	Peukes.....	28	Schonefeldt .....	34
KUSZEWSKA .....	16	Pichlerin.....	49, 52	Schönefeldt .....	20, 21, 22
Lage... 43, 46, 47, 50, 52, 54		Piosek .....	35, 36, 37	Schonefelt .....	34
Larsen.....	48	Poli.....	48	Schrull.....	33
Lass .....	50	Poppen .....	53	Schrulle.....	33
Lebevatzki.....	13, 16	Potthoff .....	30, 31	Schübbeler .....	28
		Prädelt .....	44	Schulz.....	44, 45
		Prießnitz .....	38	Schuster .....	13, 14, 15
				Schwaighofer. 50, 52, 54, 55	

Schwarzenegger.....	55	Treibich.....	47, 48, 49, 51	Wenig.....	43, 44, 45
Seemann.....	50, 53	Ulber.....	9, 10	Werner.....	44
Sell.....	48	Veregg.....	50, 52	Wieczerzycki.....	13, 15, 16
Sellen.....	46	Vick.....	37	Wierzbicka.....	13, 16
Semdner.....	10, 11	Vierling.....	46, 48	Wiese.....	46, 47, 50, 52, 53
Severin.....	13, 17, 18, 19	Vithoot.....	32	Wildner.....	9, 10, 11
Sollmann.....	35, 38	Vöge.....	50	Willeke.....	30, 31, 32
Spedowski.....	13, 14, 16	Vosgraven.....	50	Winckler.....	38
Steffen.....	35, 36, 37, 47	Voss.....	19	Wisbach.....	43
Steinert.....	14	Voßgraf.....	53, 54	Witbecker.....	13, 17, 18
Steinhoff.....	14	Wagener.....	45	Wittbecker.....	13, 17, 18
Stock.....	14	Wagner.....	44, 45	Wördehoff.....	29, 30, 32
Streith.....	35, 38, 39	Wallner.....	52, 54	Zepusch.....	43, 44
Struve.....	45, 47	Wehr.....	13, 17, 19, 20, 21, 22, 23	ZIEHM.....	17
Tänner.....	48	Weinrich.....	13, 19	ZIEHN.....	17
Tenner.....	41, 45, 46	Weishaupt.....	33, 34	Zumdiek.....	30
Tenschert.....	35, 36, 37, 38, 39	Welzel.....	44		
Träbing.....	21, 22				