

Spitzen-Ahnenliste von Rebekka und Debora Rothland

als Nachfahinnen von Karl dem Großen
und Hildegard von Vinzgau

zusammengestellt von Stefan Rothland

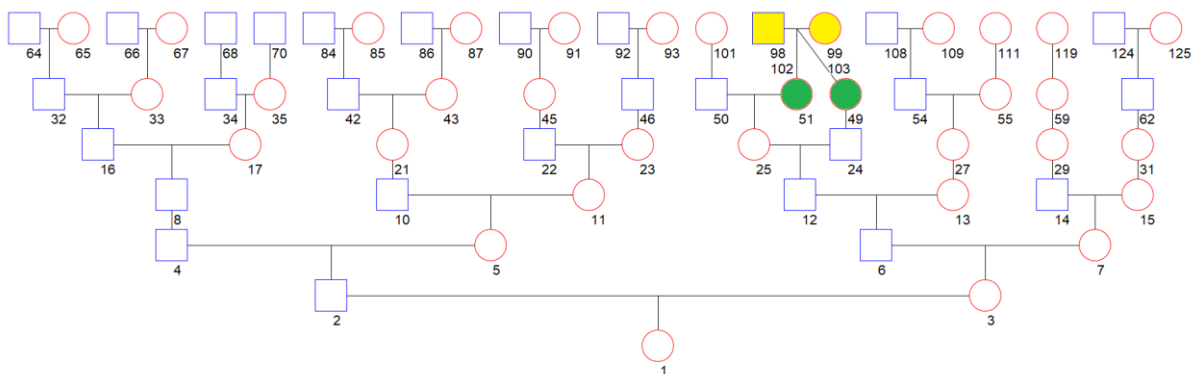
(Stand: 20.01.2024)

Karl der Große (lateinisch *Carolus Magnus* oder *Karolus Magnus*, französisch und englisch *Charlemagne*; * wahrscheinlich 2. April 747 oder 748; † 28. Januar 814 in Aachen) war von 768 bis 814 König des Fränkischen Reichs (bis 771 gemeinsam mit seinem Bruder Karlmann). Er erlangte am 25. Dezember 800 als erster westeuropäischer Herrscher seit der Antike die Kaiserwürde, die mit ihm erneuert wurde. Der Enkel des Hausmeiers Karl Martell war der bedeutendste Herrscher aus dem Geschlecht der Karolinger. Das Frankenreich gelangte unter ihm zu seiner größten Ausdehnung und Machtentfaltung. (...) Karl war sicher viermal verheiratet, eventuell handelte es sich auch um fünf Ehen.“ **Hildegard von Vinzgau** „war die dritte Frau Karls des Großen und Mutter Ludwigs des Frommen“. (Wikipedia)

Die Ahnenliste von Rebekka und Debora Rothland reicht bis in die 46. Ahnengeneration zurück. Karl der Große ist 5.406 Mal ein Vorfahre der beiden Geschwister Rothland, sein Generationsspektrum ist

$$gb = 37^3 38^{61} 39^{312} 40^{861} 41^{1483} 42^{1445} 43^{828} 44^{329} 45^{77} 46^7,$$

er taucht also erstmals 3x in der 37. Ahnengeneration (mit der kleinsten Kekule-Nummer 183.678.969.896), 61x in der 38. Ahnengeneration ... und 7x in der 46. Ahnengeneration auf (*Generationsverschiebung*). (Die Ahnengenerationen 38. bis 46. werden in der Spitzenahnen-Ausgabe von „Ahnenblatt“ nicht mehr aufgeführt.)



Die ersten „Ahnengeschwister“ (als Auslöser für den *primären Ahnenimplex*, in der Grafik grün markiert) treten in der 5. Ahnengeneration auf; es handelt sich dabei um die Pfarrfrauen **Anna Helene Juliane Cremer, verh. Elster** (1838 – 1889; AN 49) und ihre jüngere Schwester **Ida Elise Antonie Cremer, verh. Hafermann** (1841 – 1905; AN 51). Ihre Eltern (gelb markiert) treten in der Ahnentafel mit den Kekule-Nummern 98 / 102 (Vater) und 99 / 103 (Mutter) doppelt auf (Ahnensimplex).

6. Ahnenreihe

114. **Egenhoff**, Willem, RF, Tischlergeselle, Tischlermeister, Kastmaker, * 29.07.1801 Emden, ~ 02.08.1801 Emden, + 05.05.1861 Emden, [] 09.05.1861 Emden
oo 31.03.1822 Emden **de Boer**, Allemt Hinderks
117. **Kramer**, Eke Eggeriks Eden, RF, Dienstmagd, Hausfrau, * 28.12.1807 Jemgum-Böhmerwold Landkr. Leer, ~ 10.01.1808 Jemgum-Böhmerwold Landkr. Leer, + 08.05.1888 Bunde-Boen Landkr. Leer, [] 15.05.1888 Bunde Landkr. Leer
oo 24.06.1838 Weener Landkr. Leer **Veenhuis**, Bregter Hinderks Wientjes
126. **Pruis**, Hinderk Berends, RF, Schuhmacheramtsmeister, * 26.04.1794 Hinte Landkr. Aurich, ~ 27.04.1794 Hinte Landkr. Aurich, + 20.10.1869 Hinte-Loppersum Landkr. Aurich, [] 26.10.1869 Hinte-Loppersum Landkr. Aurich
oo 04.05.1816 Hinte Landkr. Aurich **Fehr**, Janna Friderica Eilderts

7. Ahnenreihe

136. **Küper**, Franz Georg, RK, Glaser, * 05.11.1788 Rietberg, Kr. Gütersloh, ~ 06.11.1788 Rietberg, Kr. Gütersloh, + 23.02.1835 Rietberg, Kr. Gütersloh, [] 26.02.1835 Rietberg, Kr. Gütersloh
oo 17.05.1808 Rietberg, Kr. Gütersloh **Schumacher**, Maria Clara Francisca
138. **Kalefeld**, Anton Conrad, RK, Ackerbürger, Fuhrmann, * 1783 Rietberg, Kr. Gütersloh, ~ 06.09.1783 Rietberg, Kr. Gütersloh, + 12.06.1858 Rietberg, Kr. Gütersloh, [] 16.06.1858 Rietberg, Kr. Gütersloh
oo 19.04.1815 Rietberg, Kr. Gütersloh **Heuhaus**, Maria Elisabeth
142. **Schalk**, Johannes Heinrich, RK, Pfarrkötter, * 1801 Rietberg-Neuenkirchen, Kr. Gütersloh, ~ 11.04.1801 Rietberg-Neuenkirchen, Kr. Gütersloh, + 11.07.1868 Rietberg-Neuenkirchen, Kr. Gütersloh, [] 14.07.1868 Rietberg-Neuenkirchen, Kr. Gütersloh
oo 19.10.1831 Rietberg-Neuenkirchen, Kr. Gütersloh **Ottencord**, Anna Catharina
158. **Rumphorst Colon Hahues**, Johann Hermann Caspar, RK, Colon, * 1763 Münster-Amelsbüren, ~ 04.12.1763 Münster-Amelsbüren, + 24.01.1827 Lippetal-Lippborg, Kr. Soest, [] 26.01.1827 Lippetal-Lippborg, Kr. Soest
oo 1787 **Hahues**, Anna Sibilla
164. **Hülsmann gen. Espeln**, Johann Hermann, RK, Weber, * 1739 Datteln, Kr. Recklinghausen, ~ 29.01.1739 Datteln, Kr. Recklinghausen, + nach 26 Aug. 1794, [] nach 26 Aug. 1794
oo 09.07.1778 Waltrop, Kr. Recklinghausen **Sibbe**, Maria Elisabeth
165. **Sibbe**, Maria Elisabeth, RK, Hausfrau, * 1753 Waltrop, Kr. Recklinghausen, ~ 01.02.1753 Waltrop, Kr. Recklinghausen, + nach 26 Aug. 1794, [] nach 26 Aug. 1794
oo 09.07.1778 Waltrop, Kr. Recklinghausen **Hülsmann gen. Espeln**, Johann Hermann
179. **Köster**, Maria Elisabeth, RK, Hausfrau, * 1763 Marsberg-Westheim HSK, ~ 04.10.1763 Marsberg-Westheim HSK, + 17.09.1834 Marsberg-Essentho HSK, [] 19.09.1834 Marsberg-Essentho HSK
oo 19.02.1797 Marsberg-Essentho HSK **Tuschen**, Martin
190. **Risse gen. Haumann**, Johann Christoph, RK, Leineweber, * 1785 Dortmund-Lindenhorst, ~ 26.03.1785 Dortmund-Altstadt, + 26.02.1855 Dortmund-Lindenhorst, [] 01.03.1855 Dortmund-Lindenhorst
oo vor 1816 Dortmund-Altstadt **Schröer**, Catharina Maria Margaretha
210. **Dollenberg**, Johann Heinrich Diederich, LU, Meerschaumpfeifenkopffabrikant, * 06.02.1757 Pattensen-Schulenburg Region Hannover, ~ 09.02.1757 Pattensen-Schulenburg Region Hannover, + 26.11.1823 Hildesheim Landkr. Hildesheim, [] 30.11.1823 Hildesheim Landkr. Hildesheim
oo 19.01.1796 Peine Landkr. Peine **Lange**, Sophia Maria Catharina
213. **Brömmer**, Margarethe Elisabeth, LU, Hausfrau, * 07.03.1781 Lübeck, ~ 09.03.1781 Lübeck, + ? 1846, [] ? 1846

- oo 01.08.1799 Lübeck **Waack**, Johann Christoph
215. **Wegener**, Dorothea Maria, LU, Hausfrau, * 29.06.1798 Blowatz-Groß Strömkendorf Amt Neuburg, Kr. Nordwestmecklenb, ~ 01.07.1798 Blowatz-Dreveskirchen Amt Neuburg, Kr. Nordwestmecklenburg, + 09.11.1851 Selmsdorf Amt Schönberger Land Landkr. Nordwestmecklenburg, [] 1851 Selmsdorf Amt Schönberger Land Landkr. Nordwestmecklenburg
oo 29.11.1814 Reinfeld (Holstein), Kr. Stormarn **Hempel**, Johann Daniel
228. **Egenhoff**, Anton, RF, Arbeiter, * 1751, ~ 1751, + 1809 Emden, [] 17.09.1809 Emden
oo ? 1794 **Müller**, Lukke Alberts
229. **Müller**, Lukke Alberts, RF, Hausfrau, * 1761, ~ 1761, + 01.05.1840 Emden, [] 1840 Emden
oo ? 1794 **Egenhoff**, Anton
233. **Kruse**, Taatje Hinderks, LU, Hausfrau, * um 1770, ~ um 1770, + nach 20 NOV 1826, [] nach 20 NOV 1826
oo um 1789 **Franssen**, Wientje
234. **Kramer**, Ede Harms, RF, Arbeiter, Tagelöhner, * 03.11.1763 Weener-Wymeer Landkr. Leer, ~ 1763 Weener-Wymeer Landkr. Leer, + 28.05.1827 Bunde-Bunderhammrich Landkr. Leer, [] 1827
oo 07.05.1791 Weener-Weenermoor Landkr. Leer **Lüppen**, Trientje
241. **Onken**, Bregtie, RF, Hausfrau, * 26.03.1765 Krummhörn-Pilsum Landkr. Aurich, ~ 29.03.1765 Krummhörn-Pilsum Landkr. Aurich, + 18.03.1806 Krummhörn-Pilsum Landkr. Aurich, [] 23.03.1806 Krummhörn-Pilsum Landkr. Aurich
o-o **Nanninga**, Ulfert Eben Janssen
o-o (Knabe)
243. **Willems**, Hilke, RF, Hausfrau, * 19.02.1759 Wirdum Samtgemeinde Brookmerland Landkr. Aurich, ~ 06.04.1759 Wirdum Samtgemeinde Brookmerland Landkr. Aurich, + 05.08.1834 Wirdum Samtgemeinde Brookmerland Landkr. Aurich, [] 1834 Wirdum Samtgemeinde Brookmerland Landkr. Aurich
oo 26.11.1788 Wirdum Samtgemeinde Brookmerland Landkr. Aurich **Berends**, Berend
244. **Schröder**, Wilt Aden, RF, Hausmann, * 24.09.1736 Hinte-Loppersum Landkr. Aurich, ~ 28.09.1736 Hinte-Loppersum Landkr. Aurich, + 23.03.1796 Hinte-Loppersum Landkr. Aurich, [] 1796 Hinte-Loppersum Landkr. Aurich
oo I. um 1759 **Geerds**, Mareeke
oo II. 29.04.1770 Hinte-Loppersum Landkr. Aurich **Koopmann**, Geeske Corneljes
252. **Pruis**, Berend Tjarks, RF, Schuhmachermeister, * 1761, ~ 1761, + 27.08.1824 Hinte Landkr. Aurich, [] 31.08.1824 Hinte Landkr. Aurich
oo ? 1792 **Wolthuis**, Armke Hinderks
253. **Wolthuis**, Armke Hinderks, Hausfrau, * 1766, ~ 1766, + 28.02.1825 Hinte Landkr. Aurich, [] 08.03.1825 Hinte Landkr. Aurich
oo ? 1792 **Pruis**, Berend Tjarks

8. Ahnenreihe

265. **Grammüller**, Anna Catharina, RK, Markötterin, Hausfrau, * 1726 Herzebrock-Clarholz, Kr. Gütersloh, ~ 21.03.1726 Herzebrock-Clarholz, Kr. Gütersloh, + 1773 Herzebrock-Clarholz, Kr. Gütersloh, [] 19.03.1773 Herzebrock-Clarholz, Kr. Gütersloh
oo 28.10.1748 Herzebrock-Clarholz, Kr. Gütersloh **Große Buxel**, Hermann
269. **Niehörster**, Anna Maria, RK, Hausfrau, Erbkötterin, * 1735 Harsewinkel, Kr. Gütersloh, ~ 1735 Harsewinkel, Kr. Gütersloh, + 20.08.1812 Herzebrock-Clarholz, Kr. Gütersloh, [] 22.08.1812 Herzebrock-Clarholz, Kr. Gütersloh
oo 20.11.1762 Herzebrock-Clarholz, Kr. Gütersloh **Kreinert**, Nicolaus
272. **Küper**, Johann Heinrich, RK, Bürger, Bäcker, * 1750, ~ 1750, + 04.07.1818 Rietberg, Kr. Gütersloh, [] 06.07.1818 Rietberg, Kr. Gütersloh
oo I. 16.07.1782 Rietberg, Kr. Gütersloh **Peter Hülseweh Peitz(meier)**, Maria Magdalena
oo II. 12.06.1797 Rietberg, Kr. Gütersloh **Heck**, Catharina Antonia

274. **Schumacher**, Caspar Philipp, RK, * 1746 Rietberg, Kr. Gütersloh, ~ 05.02.1746 Rietberg, Kr. Gütersloh, + vor 23 Jun. 1814 Rietberg, Kr. Gütersloh, [] vor 23 Jun. 1814 Rietberg, Kr. Gütersloh
oo 04.11.1777 Rietberg, Kr. Gütersloh **Stövener**, Maria Agnes
276. **Kalefeld**, Johann Heinrich, RK, Zimmermann, * 1738 Rietberg-Neuenkirchen, Kr. Gütersloh, ~ 1738 Rietberg-Neuenkirchen, Kr. Gütersloh, + 27.01.1815 Rietberg, Kr. Gütersloh, [] 29.01.1815 Rietberg, Kr. Gütersloh
oo I. 27.04.1773 Rietberg, Kr. Gütersloh (Mädchen)
oo II. 05.05.1778 Rietberg, Kr. Gütersloh **Harkotte**, Gertrud
oo III. 14.09.1779 Rietberg, Kr. Gütersloh **Pähler vor der Holte**, Anna Margaretha
278. **Jasper gen. Heitmeier bei Brunsing**, Johann Heinrich, RK, Erbpächter, * 1738 Rietberg, Kr. Gütersloh, ~ 18.05.1738 Rietberg, Kr. Gütersloh, + 1793 Rietberg, Kr. Gütersloh, [] 16.05.1793 Rietberg, Kr. Gütersloh
oo 19.05.1781 Rietberg, Kr. Gütersloh **Heitmeier**, Anna Margaretha
279. **Heitmeier**, Anna Margaretha, RK, Erbpächterin, Hausfrau, * um 1755 Rietberg-Neuenkirchen, Kr. Gütersloh, ~ um 1755 Rietberg-Neuenkirchen, Kr. Gütersloh, + 1802 Rietberg, Kr. Gütersloh, [] 09.01.1802 Rietberg, Kr. Gütersloh
oo 19.05.1781 Rietberg, Kr. Gütersloh **Jasper gen. Heitmeier bei Brunsing**, Johann Heinrich
282. **Schüttforth**, Johann Heinrich, RK, Schuhmacher, Bürger, * 1752 Rietberg, Kr. Gütersloh, ~ 18.01.1752 Rietberg, Kr. Gütersloh, + 1810 Rietberg, Kr. Gütersloh, [] 21.12.1810 Rietberg, Kr. Gütersloh
oo 16.01.1779 Rietberg, Kr. Gütersloh **Bokel**, Maria Catharina
284. **bei Schalk**, Hermann, RK, Heuerling, * um 1765, ~ um 1765, + vor 8 Mai 1821 Rietberg-Neuenkirchen, Kr. Gütersloh, [] vor 8 Mai 1821 Rietberg-Neuenkirchen, Kr. Gütersloh
oo 17.05.1796 Rietberg-Neuenkirchen, Kr. Gütersloh **bei Antfänger**, Elisabeth
285. **bei Antfänger**, Elisabeth, RK, Hausfrau, * 1764, ~ 1764, + 17.03.1843 Rietberg-Neuenkirchen, Kr. Gütersloh, [] 20.03.1843 Rietberg-Neuenkirchen, Kr. Gütersloh
oo I. 17.05.1796 Rietberg-Neuenkirchen, Kr. Gütersloh **bei Schalk**, Hermann
oo II. ? 1822 **Böding bei Volmershenrich vulgo Kamerarem**, Jodocus
286. **Ottencord**, Conrad Heinrich, RK, Pfarrkötter, * ? 1758 Rietberg-Neuenkirchen, Kr. Gütersloh, ~ ? 20 Juli 1758 Rietberg-Neuenkirchen, Kr. Gütersloh, + 06.03.1841 Rietberg-Neuenkirchen, Kr. Gütersloh, [] 09.03.1841 Rietberg-Neuenkirchen, Kr. Gütersloh
oo 28.01.1789 Rietberg-Neuenkirchen, Kr. Gütersloh **bei Aldehoff**, Anna Maria Elisabeth
287. **bei Aldehoff**, Anna Maria Elisabeth, RK, Hausfrau, Pfarrkötterin, * ? 1769 Rietberg-Neuenkirchen, Kr. Gütersloh, ~ ? 23 Aug. 1769 Rietberg-Neuenkirchen, Kr. Gütersloh, + 11.01.1826 Rietberg-Neuenkirchen, Kr. Gütersloh, [] 15.01.1826 Rietberg-Neuenkirchen, Kr. Gütersloh
oo 28.01.1789 Rietberg-Neuenkirchen, Kr. Gütersloh **Ottencord**, Conrad Heinrich
306. **Dremann Colon Laumann**, Johannes Jodocus Hermann, RK, Colon, * 1737 Coesfeld, Kr. Coesfeld, ~ 21.02.1737 Coesfeld, Kr. Coesfeld, + 07.05.1784 Coesfeld, Kr. Coesfeld, [] 1784 Coesfeld, Kr. Coesfeld
oo 18.05.1760 Coesfeld, Kr. Coesfeld **Laumann**, Elisabeth
308. **Wiehoff**, Johann Gerhard, RK, Kaufmann, * 1716 Legden, Kr. Borken, ~ 19.08.1716 Legden, Kr. Borken, + ? 21 Sept. 1789 Legden, Kr. Borken, [] ? 1789 Legden, Kr. Borken
oo vor 1750 **Averesch**, Margaretha
309. **Averesch**, Margaretha, RK, Hausfrau, * ? 1711 Legden, Kr. Borken, ~ ? 1711 Legden, Kr. Borken, + nach 24 Jun. 1760 Legden, Kr. Borken, [] nach 24.06.1760 Legden, Kr. Borken
oo vor 1750 **Wiehoff**, Johann Gerhard
311. **Milckerth**, Anna Gertrud, RK, Hausfrau, * ? 1723 Legden, Kr. Borken, ~ ? 16 Jan. 1723 Legden, Kr. Borken, + ? 1790 Legden, Kr. Borken, [] ? 3 Febr. 1790 Legden, Kr. Borken
oo 21.07.1750 Legden, Kr. Borken **Hölscher**, Heinrich
316. **Rumphorst Colon Wittelerbömer**, Johann Caspar, RK, Colon, * 1710 Telgte, Kr. Warendorf, ~ 01.04.1710 Telgte, Kr. Warendorf, + nach 4 Dez. 1763 Münster-Amelsbüren, [] nach 4 Dez. 1763

- Münster-Amelsbüren
 oo 24.11.1761 Münster-Amelsbüren **Büscher**, Anna Maria Catharina
317. **Büscher**, Anna Maria Catharina, RK, Colona, Hausfrau, * 1734 Münster-Amelsbüren, ~ 04.06.1734 Münster-Amelsbüren, + nach 4 Dez. 1763 Münster-Amelsbüren, [] nach 4 Dez. 1763 Münster-Amelsbüren
 oo 24.11.1761 Münster-Amelsbüren **Rumphorst Colon Wittelerbömer**, Johann Caspar
319. **Stengel**, Anna Maria, RK, Colona, Hausfrau, * 1724 Lippetal-Lippborg, Kr. Soest, ~ 03.10.1724 Lippetal-Lippborg, Kr. Soest, + 1764 Lippetal-Lippborg, Kr. Soest, [] 16.04.1764 Lippetal-Lippborg, Kr. Soest
 oo 10.06.1749 Lippetal-Lippborg, Kr. Soest **Pieper Colon Hahues**, Adam
321. **Wissing**, Anna Clara Sophia, RK, Hausfrau, Kötterin, * 1760 Lünen-Horstmar, Kr. Unna, ~ 31.01.1760 Lünen-Altlünen, Kr. Unna, + 24.12.1799 Waltrop, Kr. Recklinghausen, [] 1799 Waltrop, Kr. Recklinghausen
 oo I. 28.09.1783 Waltrop, Kr. Recklinghausen **Küther**, Johann Theodor
 oo II. 23.08.1787 Waltrop, Kr. Recklinghausen **Heidkamp gen. Küther**, Johann Hermann
327. **Tollkamp**, Anna Maria Catharina, RK, Hausfrau, * 1749 Castrop-Rauxel-Obercastrop, Kr. Recklinghausen, ~ 1749 Castrop-Rauxel, Kr. Recklinghausen, + 28.03.1818 Castrop-Rauxel-Frohlinde, Kr. Recklinghausen, [] 30.03.1818 Castrop-Rauxel, Kr. Recklinghausen
 oo 29.01.1786 Castrop-Rauxel, Kr. Recklinghausen **Nolze**, Georg Heinrich
328. **Hülsmann**, Heinrich, RK, * um 1697, ~ um 1697, + nach 29 Jan. 1739 Datteln, Kr. Recklinghausen, [] nach 29 Jan. 1739 Datteln, Kr. Recklinghausen
 oo 02.10.1722 Datteln, Kr. Recklinghausen **Philips**, Anna Catharina
329. **Philips**, Anna Catharina, RK, Hausfrau, * um 1701, ~ um 1701, + nach 29 Jan. 1739 Datteln, Kr. Recklinghausen, [] nach 29 Jan. 1739 Datteln, Kr. Recklinghausen
 oo 02.10.1722 Datteln, Kr. Recklinghausen **Hülsmann**, Heinrich
330. **Sibbe**, Johann Heinrich, RK, * um 1725, ~ um 1725, + vor 2 Juli 1771, [] vor 2 Juli 1771
 oo vor 1 Febr. 1753 **Hohe gen. Engbert**, Maria Elisabeth
331. **Hohe gen. Engbert**, Maria Elisabeth, RK, Hausfrau, * um 1734, ~ um 1734, + vor 22 Juli 1777 Waltrop, Kr. Recklinghausen, [] vor 22 Juli 1777 Waltrop, Kr. Recklinghausen
 oo I. vor 1 Febr. 1753 **Sibbe**, Johann Heinrich
 oo II. 02.07.1771 Waltrop, Kr. Recklinghausen **Böcker**, Johann Theodor Wilhelm
332. (Knabe), RK, * um 1749, ~ um 1749, + nach 21 Juli 1775, [] nach 21 Juli 1775
 o-o **Kipp**, Anna Gertrud Elisabeth
334. **Sonntag Colon Wittenberg**, Johann Georg, RK, Colon, * 18.01.1731 Herne-Börnig, ~ 20.01.1731 Castrop-Rauxel, Kr. Recklinghausen, + 1780 Herne-Sodingen, [] 31.05.1780 Castrop-Rauxel, Kr. Recklinghausen
 oo I. 21.11.1760 Castrop-Rauxel, Kr. Recklinghausen **Wittenberg**, Anna Margaretha
 oo II. 01.09.1775 Castrop-Rauxel, Kr. Recklinghausen **Tappe**, Maria Catharina
336. **Hengesbach gen. Tismann**, Franz, RK, Ackersmann, Bürger, * 1727, ~ 1727, + 18.01.1812 Schmalleberg-Bödefeld HSK, [] 20.01.1812 Schmalleberg-Bödefeld HSK
 oo 07.01.1761 Schmalleberg-Bödefeld HSK **Scharfe gen. Tismann**, Maria Elisabeth
352. **Rosenkranz**, Johann Heinrich, RK, * 1749 Marsberg-Essentho HSK, ~ 02.03.1749 Marsberg-Essentho HSK, + nach 30 Juli 1816 Marsberg-Essentho HSK, [] nach 30 Juli 1816 Marsberg-Essentho HSK
 oo 09.08.1776 Marsberg-Essentho HSK **Wegener**, Anna Gertrud
353. **Wegener**, Anna Gertrud, RK, Hausfrau, * 1753 Marsberg-Essentho HSK, ~ 09.11.1753 Marsberg-Essentho HSK, + 16.02.1807 Marsberg-Essentho HSK, [] 18.02.1807 Marsberg-Essentho HSK
 oo 09.08.1776 Marsberg-Essentho HSK **Rosenkranz**, Johann Heinrich
354. **Gottlob**, Adam, RK, * um 1731 Marsberg-Essentho HSK, ~ um 1731 Marsberg-Essentho HSK, + 1791 Marsberg-Essentho HSK, [] 27.09.1791 Marsberg-Essentho HSK
 oo 13.04.1755 Marsberg-Essentho HSK **Röllecken**, Maria Elisabeth

355. **Röllecken**, Maria Elisabeth, RK, Hausfrau, * um 1734 Marsberg-Essentho HSK, ~ um 1734 Marsberg-Essentho HSK, + 1795 Marsberg-Essentho HSK, [] 27.03.1795 Marsberg-Essentho HSK
oo 13.04.1755 Marsberg-Essentho HSK **Gottlob**, Adam
356. **Tuschen**, Heinrich, RK, * um 1730 Marsberg-Essentho HSK, ~ um 1730 Marsberg-Essentho HSK, + 17.03.1799 Marsberg-Essentho HSK, [] 19.03.1799 Marsberg-Essentho HSK
oo 18.11.1753 Marsberg-Essentho HSK **Henneböll**, Anna Catharina
357. **Henneböll**, Anna Catharina, RK, Hausfrau, * 1731 Büren-Siddinghausen, Kr. Soest, ~ 25.02.1731 Büren-Siddinghausen, Kr. Soest, + 1788 Marsberg-Essentho HSK, [] 06.04.1788 Marsberg-Essentho HSK
oo 18.11.1753 Marsberg-Essentho HSK **Tuschen**, Heinrich
358. **Köster**, Johann Heinrich, RK, * um 1736, ~ um 1736, + nach 4 Okt. 1763, [] nach 4 Okt. 1763
oo 20.05.1762 Marsberg-Westheim HSK **Engemann**, Maria Magdalena
359. **Engemann**, Maria Magdalena, RK, Hausfrau, * um 1740 Doessel, Kr. Höxter?, ~ um 1740 Doessel, Kr. Höxter?, + nach 4 Okt. 1763, [] nach 4 Okt. 1763
oo 20.05.1762 Marsberg-Westheim HSK **Köster**, Johann Heinrich
361. **Karweger**, Margaretha Agnes, RK, Hausfrau, Markkötterin, * 1756 Rheda-Wiedenbrück, Kr. Gütersloh, ~ 05.02.1756 Rheda-Wiedenbrück, Kr. Gütersloh, + 27.04.1827 Rheda-Wiedenbrück-St.Vit, Kr. Gütersloh, [] 30.04.1827 Rheda-Wiedenbrück-St.Vit, Kr. Gütersloh
oo 23.10.1781 Rheda-Wiedenbrück, Kr. Gütersloh **Niestadtkötter**, Johann Heinrich
366. **Wooste**, Johann Ernst, RK, Erbkötter, * 1762 Langenberg, Kr. Gütersloh, ~ 03.11.1762 Langenberg, Kr. Gütersloh, + 12.05.1827 Langenberg, Kr. Gütersloh, [] 15.05.1827 Langenberg, Kr. Gütersloh
oo 06.11.1787 Langenberg, Kr. Gütersloh **Große Bockhoff**, Anna Maria Catharina Elisabeth
377. **Niewind**, Anna Gertrud, RK, Hausfrau, * 1763 Waltrop, Kr. Recklinghausen, ~ 14.07.1763 Waltrop, Kr. Recklinghausen, + 16.04.1843 Dortmund-Mengede, [] 1843 Dortmund-Mengede
oo 24.02.1789 Waltrop, Kr. Recklinghausen **Brauckhoff**, Johann Melchior
378. **Heidtmann gen. Küper**, Bernhard Heinrich, LU, Schneidergeselle, Soldat, * 1755 Dortmund-Mengede, ~ 23.06.1755 Dortmund-Mengede, + 25.02.1800 Dortmund-Mengede, [] 27.02.1800 Dortmund-Mengede
oo 09.10.1777 Dortmund-Mengede **Menke**, Anna Maria
379. **Menke**, Anna Maria, LU, Hausfrau, * 1748 Dortmund-Mengede, ~ 11.04.1748 Dortmund-Mengede, + 13.09.1803 Dortmund-Mengede, [] 15.09.1803 Dortmund-Mengede
oo 09.10.1777 Dortmund-Mengede **Heidtmann gen. Küper**, Bernhard Heinrich
380. **Risse Kötter Haumann**, Heinrich Wilhelm, RK, Kötter, * 1727, ~ 1727 Castrop-Rauxel, Kr. Recklinghausen, + 1814 Dortmund-Lindenhorst, [] 03.05.1814 Dortmund-Brechten
oo 03.10.1782 Dortmund-Altstadt **Haumann**, Maria Margaretha
382. **Schröer**, Johann Peter Nicolaus, RK, Maurertagelöhner, * 1748 Dortmund-Altstadt, ~ 22.09.1748 Dortmund-Altstadt, + 11.02.1829 Dortmund-Altstadt, [] 13.02.1829 Dortmund-Altstadt
oo 02.05.1775 Dortmund-Altstadt **Bittmann**, Maria Margaretha
383. **Bittmann**, Maria Margaretha, RK, Hausfrau, * 1746 Holzwickede-Opherdicke, Kr. Unna, ~ 05.04.1746 Holzwickede-Opherdicke, Kr. Unna, + 24.06.1818 Dortmund-Altstadt, [] 26.06.1818 Dortmund-Altstadt
oo 02.05.1775 Dortmund-Altstadt **Schröer**, Johann Peter Nicolaus
387. **Meyer**, Johanna Sophia Charlotte, LU, Hausfrau, * 1748 Gronau/Leine Samtgemeinde Gronau/Leine Landkr. Hildesheim, ~ 02.02.1748 Gronau/Leine Samtgemeinde Gronau/Leine Landkr. Hildesheim, + 1798 Hannover-Calenberger Neustadt, [] 18.02.1798 Hannover-Calenberger Neustadt
oo I. 03.12.1771 Gronau/Leine Samtgemeinde Gronau/Leine Landkr. Hildesheim **Thies**, Michael Diederich
oo II. 20.04.1778 Hannover-Calenberger Neustadt **Helmcke**, Johann Gerhard
416. **Ostermann**, Johann David, LU, Bauer, * 07.04.1717 Niedergebra Landkr. Nordhausen, ~ 1717 Niedergebra Landkr. Nordhausen, + 04.09.1785 Niedergebra Landkr. Nordhausen, [] 1785 Nie-

- dergebra Landkr. Nordhausen
oo 11.02.1755 **Höfer**, Dorothea Margarethe
417. **Höfer**, Dorothea Margarethe, LU, Hausfrau, * 1734, ~ 1734, + 06.02.1805 Niedergebra Landkr. Nordhausen, [] 1805 Niedergebra Landkr. Nordhausen
oo 11.02.1755 **Ostermann**, Johann David
419. **Waltz**, Charlotte Maria Dorothea, LU, Hausfrau, * 19.03.1757 Osterwieck Landkr. Harz, ~ 1757 Osterwieck Landkr. Harz, + 10.11.1831 Peine Landkr. Peine, [] 13.11.1831 Peine Landkr. Peine
oo 23.09.1783 Braunschweig **Stisser**, Johann Carl August
420. **Dollenberg**, Johann Heinrich, LU, Dragoner, Rgt. Pontpietin, * 1710, ~ 1710, + 22.02.1795 Pattensen-Schulenburg Region Hannover, [] 25.02.1795 Pattensen-Schulenburg Region Hannover
oo 30.03.1750 Pattensen-Schulenburg Region Hannover **Engelbrecht**, Anna Sophie
421. **Engelbrecht**, Anna Sophie, LU, Hausfrau, * 30.04.1724 Pattensen-Schulenburg Region Hannover, ~ 07.05.1724 Pattensen-Schulenburg Region Hannover, + 01.05.1784 Pattensen-Schulenburg Region Hannover, [] 02.05.1784 Pattensen-Schulenburg Region Hannover
oo 30.03.1750 Pattensen-Schulenburg Region Hannover **Dollenberg**, Johann Heinrich
424. **Waack**, Johann Jacob, LU, Schneidermeister, Fabrikarbeiter, * um 1726, ~ um 1726, + um 1805 Lübeck?, [] um 1805 Lübeck?
oo I. um 1750 (Mädchen)
oo II. um 1760 **Wrank**, Anna Elisabeth
425. **Wrank**, Anna Elisabeth, LU, Hausfrau, * um 1742, ~ um 1742, + nach 1805 Lübeck?, [] nach 1805 Lübeck?
oo um 1760 **Waack**, Johann Jacob
426. **Brömmer**, Johann Joachim, LU, Schuhmacher, Uhrmacher, * 1740 Lübeck, ~ 17.11.1740 Lübeck, + ? 1785 Lübeck, [] ? 1785 Lübeck
oo 09.01.1764 Lübeck **Schröder**, Christine Elisabeth
427. **Schröder**, Christine Elisabeth, LU, Hausfrau, * um 1743, ~ um 1743, + vor 1795, [] vor 1795
oo 09.01.1764 Lübeck **Brömmer**, Johann Joachim
428. **Hempel**, Daniel, LU, Pferdehirt, Vogt, * 28.04.1754 Pätzig/Neumark?, ~ 1754 Pätzig/Neumark?, + 26.10.1817, [] 1817
oo um 1775 **Bergmann**, Sophia
429. **Bergmann**, Sophia, LU, Hausfrau, * 10.01.1741, ~ 1741, + 13.03.1817 Pätzig Landkr. Königsberg/Neumark?, [] 1817 Pätzig Landkr. Königsberg/Neumark?
oo um 1775 **Hempel**, Daniel
430. **Wegener**, Joachim Wilhelm, LU, Mühlenbursche, Einlieger, Holländer, * ? 1766 Besitz-Blücher Amt Boizenburg-Land Landkr. Ludwigslust?, ~ ? 1766, + nach 1 NOV 1814 Feldhorst-Steinfeld Amt Nordstormarn, Kr. Nordstormarn ?, [] nach 1 NOV 1814 Reinfeld (Holstein), Kr. Stormarn?
oo 18.10.1793 Bobitz-Beidendorf Amt Dorf Mecklenburg-Bad Kleinen Kr NWM **Petersen**, Maria Elisabeth
431. **Petersen**, Maria Elisabeth, LU, Hausfrau, * um 1770, ~ um 1770, + nach 3 Juli 1807, [] nach 3 Juli 1807
oo 18.10.1793 Bobitz-Beidendorf Amt Dorf Mecklenburg-Bad Kleinen Kr NWM **Wegener**, Joachim Wilhelm
441. **Kröger**, Anna Regina, LU, Hausfrau, * 17.08.1748 Osnabrück, ~ 19.08.1748 Osnabrück, + 08.03.1812 Osnabrück, [] 1812 Osnabrück
oo 05.12.1780 Osnabrück **Uhlhorn**, Johann Hermann
442. **Strohmman**, Albrecht Philipp, LU, Schuhmacher, * 1743 Lemförde Landkr. Diepholz, ~ 29.03.1743 Lemförde Landkr. Diepholz, + 26.04.1793 Lemförde Landkr. Diepholz, [] 1793 Lemförde Landkr. Diepholz
oo 13.04.1776 Lemförde Landkr. Diepholz **Pohlmeyer**, Margarethe Elisabeth
443. **Pohlmeyer**, Margarethe Elisabeth, LU, Hausfrau, * um 1751 Lemförde Landkr. Diepholz, ~ um 1751 Lemförde Landkr. Diepholz, + 10.04.1808 Lemförde Landkr. Diepholz, [] 1808 Lemförde

- Landkr. Diepholz
oo 13.04.1776 Lemförde Landkr. Diepholz **Strohrmann**, Albrecht Philipp
446. **Werner**, Paul, RK, Kauf- und Handelsmann, * 29.03.1771 Bamberg, ~ 30.03.1771 Bamberg, + 23.10.1826 Leipzig, [] 1826 Leipzig
oo 26.06.1803 Leipzig-Eutritzsch **Müller**, Maria Christiane
449. **Haykens**, Margaretha, Hausfrau, * um 1730, ~ um 1730, + 18.05.1770 Ihlow-Simonswolde Landkr. Aurich, [] 23.05.1770 Ihlow-Simonswolde Landkr. Aurich
oo vor 18 Febr. 1752 **Hinderks**, Paul
452. **Claas**, Janssen, RF, Kaufmann, * 1725, ~ 1725, + 03.08.1808 Hinte-Loppersum Landkr. Aurich, [] 09.08.1808 Hinte-Loppersum Landkr. Aurich
oo 10.11.1754 Hinte-Loppersum Landkr. Aurich **Frerichs**, Gertruit
454. **Garrelts**, Roelf, RF, Bauer, * 10.06.1736 Leer-Loga Landkr. Leer, ~ 1736 Leer-Loga Landkr. Leer, + nach 17 Apr. 1784, [] nach 17 Apr. 1784
oo 21.04.1771 Leer-Loga Landkr. Leer **Kampen**, Jantjen
461. **Geerts**, Tetje, LU, Hausfrau, * 24.03.1732 Leer Landkr. Leer, ~ 27.03.1732 Leer Landkr. Leer, + 16.08.1783 Leer-Nüttermoor Landkr. Leer, [] 1783 Leer-Nüttermoor Landkr. Leer
oo 29.05.1758 Leer-Nüttermoor Landkr. Leer **Hinderks**, Dirk
462. **Bruns**, Jan Jurjens, RF, Kornmeter, Wollkammersknecht, * 1747 Emden, ~ 02.02.1747 Emden, + 09.07.1802 Emden, [] 1802 Emden
oo I. 01.11.1766 Emden **Otten**, Antje
oo II. 1771 Emden **Aalfs**, Harmenke
oo III. 1778 Emden **Roelfs**, Allemtje
464. **Eltjes**, Franz, RF, * 20.02.1732 Weener-St. Georgiwold Landkr. Leer, ~ 24.02.1732 Weener-Weenermoor Landkr. Leer, + nach 1763, [] nach 1763
oo 28.04.1756 Weener-Weenermoor Landkr. Leer **Wientjes**, Harmke
472. **Wessels**, Jan, RF, * 1726, ~ 1726, + 12.11.1797 Bunde Landkr. Leer, [] 1797 Bunde Landkr. Leer
oo I. vor 3 Dez. 1756 **Berents**, Willemeke
oo II. 20.11.1773 Bunde Landkr. Leer **Geerts**, Antje
473. **Geerts**, Antje, RF, Hausfrau, * 1748, ~ 1748, + nach 1784, [] nach 1784
oo I. um 1768 **Frylings**, Pieter
oo II. 20.11.1773 Bunde Landkr. Leer **Wessels**, Jan
480. **Nanninga**, Jan Abrams, ME, Kaufmann, * 1720 Krummhörn-Pilsum-Hauen Landkr. Aurich, ~ 24.05.1744 Krummhörn-Pilsum Landkr. Aurich, + 26.01.1801 Krummhörn-Greetsiel Landkr. Aurich, [] 03.02.1801 Krummhörn-Greetsiel Landkr. Aurich
oo vor 21 Dez. 1744 **Eben**, Elisabeth
481. **Eben**, Elisabeth, RF, Hausfrau, * 1717 Krummhörn-Pilsum Landkr. Aurich, ~ 29.08.1717 Krummhörn-Pilsum Landkr. Aurich, + nach 7 Febr. 1759, [] nach 7 Febr. 1759
oo vor 21 Dez. 1744 **Nanninga**, Jan Abrams
482. **Harms**, Onneke, RF, Bürger, * 1739, ~ 1739, + 10.11.1801 Krummhörn-Pilsum Landkr. Aurich, [] 14.11.1801 Krummhörn-Pilsum Landkr. Aurich
oo um 1762 **Garbrands**, Antie
484. **Eggen**, Balster, RF, Arbeiter, * 10.10.1728 Jemgum Landkr. Leer, ~ 17.10.1728 Jemgum Landkr. Leer, + nach 1780, [] nach 1780
oo 14.08.1757 Krummhörn-Greetsiel Landkr. Aurich **Berends**, Hintje
485. **Berends**, Hintje, RF, Hausfrau, * 01.02.1724 Krummhörn-Greetsiel Landkr. Aurich, ~ 06.02.1724 Krummhörn-Greetsiel Landkr. Aurich, + 04.07.1785 Krummhörn-Greetsiel Landkr. Aurich, [] 12.07.1785 Krummhörn-Greetsiel Landkr. Aurich
oo 14.08.1757 Krummhörn-Greetsiel Landkr. Aurich **Eggen**, Balster
486. (Knabe), * um 1731, ~ um 1731, + nach 1758, [] nach 1758
o-o **Pauls**, Taalke
488. **Schröder**, Ade, RF, * um 1699 Südbrookmerland-Bedekaspel Landkr. Aurich?, ~ um 1699 Süd-

- brookmerland-Bedekaspel Landkr. Aurich?, + 30.10.1758 Hinte-Abbingwehr Landkr. Aurich, []
 07.11.1758 Hinte Landkr. Aurich
 oo I. um 1724 **Roelfs**, Hiske
 oo II. 12.01.1744 Hinte-Loppersum Landkr. Aurich **Bakker**, Trintje Dirks
489. **Roelfs**, Hiske, RF, Hausfrau, * um 1704, ~ um 1704, + 30.09.1742 Hinte-Loppersum Landkr. Aurich, [] 09.10.1742 Hinte-Loppersum Landkr. Aurich
 oo um 1724 **Schröder**, Ade
492. **Abrahams**, Jan, ME, Bäcker, * 1712, ~ um 1730, + ? 27 Aug. 1788 Krummhörn-Eilsum Landkr. Aurich, [] 03.09.1788 Krummhörn-Eilsum Landkr. Aurich
 oo ? 1744 **Hinderks**, Greetje
493. **Hinderks**, Greetje, ME, Hausfrau, * 1722, ~ um 1744, + 14.03.1789 Krummhörn-Eilsum Landkr. Aurich, [] 20.03.1789 Krummhörn-Eilsum Landkr. Aurich
 oo ? 1744 **Abrahams**, Jan
496. **Hanssen**, Jan, RF, * um 1720, ~ um 1720, + nach 7 Febr. 1759, [] nach 7 Febr. 1759
 oo 16.06.1743 Hinte-Loppersum Landkr. Aurich **Hinderks**, Rixte
497. **Hinderks**, Rixte, RF, Hausfrau, * um 1722, ~ um 1722, + nach 7 Febr. 1759, [] nach 7 Febr. 1759
 oo 16.06.1743 Hinte-Loppersum Landkr. Aurich **Hanssen**, Jan
502. **Dirks**, Claas, RF, Einwohner, Heuermann, * 1711, ~ 1711, + 05.05.1783 Südbrookmerland-Oldeborg-Engerhafe Landkr. Aurich, [] 13.05.1783 Südbrookmerland-Forlitz-Blaukirchen Landkr. Aurich
 oo I. 19.12.1745 Südbrookmerland-Bedekaspel Landkr. Aurich **Tiebben**, Haucke
 oo II. 15.02.1759 Südbrookmerland-Oldeborg-Engerhafe Landkr. Aurich **Willems**, Haucke

9. Ahnenreihe

515. **Buxel**, Catharina Maria gen. Anna Maria Maria Elisabeth, RK, Colona (Halberbe), Hausfrau, * 1708 Gütersloh, Kr. Gütersloh, ~ 22.07.1708 Gütersloh, Kr. Gütersloh, + 1776 Gütersloh, Kr. Gütersloh, [] 09.07.1776 Gütersloh, Kr. Gütersloh
 oo 17.07.1729 Gütersloh, Kr. Gütersloh **Rothland**, Christoph
519. **Landwehr**, Anna Maria Elisabeth, RK, Colona (Vollerbe), Hausfrau, * um 1732 Herzebrock-Clarholz, Kr. Gütersloh, ~ um 1732 Herzebrock-Clarholz, Kr. Gütersloh, + 1782 Gütersloh, Kr. Gütersloh, [] 09.02.1782 Gütersloh, Kr. Gütersloh
 oo vor 1754 **Kramer Colon Reilmann**, Jacob Nicolaus
520. **Dieckotto Erbkötter Hagenbröcker**, Johann Hermann, RK, Erbkötter, * 1710 Rietberg-Neuenkirchen, Kr. Gütersloh?, ~ 1710 Rietberg-Neuenkirchen, Kr. Gütersloh?, + 27.07.1790 Rheda-Wiedenbrück, Kr. Gütersloh, [] 29.07.1790 Rheda-Wiedenbrück, Kr. Gütersloh
 oo vor 1745 **Rhode**, Maria Elisabeth
521. **Rhode**, Maria Elisabeth, RK, Erbkötterin, Hausfrau, * ? 1722 Rheda-Wiedenbrück, Kr. Gütersloh, ~ ? 1722 Rheda-Wiedenbrück, Kr. Gütersloh, + 09.11.1794 Rheda-Wiedenbrück, Kr. Gütersloh, [] 11.11.1794 Rheda-Wiedenbrück, Kr. Gütersloh
 oo vor 1745 **Dieckotto Erbkötter Hagenbröcker**, Johann Hermann
525. = 269. **Niehörster**, Anna Maria
528. **Große Buxel**, Johann, RK, Markkötter, * 1670 Herzebrock-Clarholz, Kr. Gütersloh, ~ 20.07.1670 Herzebrock-Clarholz, Kr. Gütersloh, + 1740 Herzebrock-Clarholz, Kr. Gütersloh, [] 29.01.1740 Herzebrock-Clarholz, Kr. Gütersloh
 oo I. 07.01.1699 Herzebrock-Clarholz, Kr. Gütersloh **Dieckmann**, Elisabeth
 oo II. 04.10.1713 Herzebrock-Clarholz, Kr. Gütersloh **Westermann**, Elisabeth
530. **Grammüller**, Johann Everhard, RK, * um 1695, ~ um 1695, + 1755 Herzebrock-Clarholz, Kr. Gütersloh, [] 24.10.1755 Herzebrock-Clarholz, Kr. Gütersloh
 oo 24.11.1722 Herzebrock-Clarholz, Kr. Gütersloh **Rhode**, Gertrud
531. **Rhode**, Gertrud, RK, Hausfrau, * um 1700, ~ um 1700, + 1775 Herzebrock-Clarholz, Kr. Gütersloh,

- 1775 Herzebrock-Clarholz, Kr. Gütersloh
oo 24.11.1722 Herzebrock-Clarholz, Kr. Gütersloh **Grammüller**, Johann Everhard
532. **Reckhaus**, Gerhard Heinrich, RK, Geringster Brinklieger, * 1704 Herzebrock-Clarholz, Kr. Gütersloh, ~ 14.09.1704 Herzebrock-Clarholz, Kr. Gütersloh, + 31.05.1787 Herzebrock-Clarholz, Kr. Gütersloh, □ 02.06.1787 Herzebrock-Clarholz, Kr. Gütersloh
oo 06.10.1735 Herzebrock-Clarholz, Kr. Gütersloh **Laumann**, Catharina Anna
538. **Niehörster**, Peter, RK, Kötter, * 1690 Harsewinkel, Kr. Gütersloh, ~ 1690 Harsewinkel, Kr. Gütersloh, + 1758 Harsewinkel, Kr. Gütersloh, □ 17.05.1758 Harsewinkel, Kr. Gütersloh
oo vor 15 Sept. 1726 **Niehörster**, Elisabeth
539. **Niehörster**, Elisabeth, RK, Kötterin, Hausfrau, * um 1704 Harsewinkel, Kr. Gütersloh, ~ um 1704 Harsewinkel, Kr. Gütersloh, + 1746 Harsewinkel, Kr. Gütersloh, □ 14.02.1746 Harsewinkel, Kr. Gütersloh
oo vor 15 Sept. 1726 **Niehörster**, Peter
546. **Peter Hülseweh Peitz(meier)**, Conrad Heinrich, RK, * um 1724 Verl, Kr. Gütersloh, ~ um 1724 Verl, Kr. Gütersloh, + 1759 Rietberg, Kr. Gütersloh, □ 07.08.1759 Rietberg, Kr. Gütersloh
oo 07.09.1752 Rietberg, Kr. Gütersloh **Humbrock**, Anna Margaretha
547. **Humbrock**, Anna Margaretha, RK, Hausfrau, * 1725 Rietberg, Kr. Gütersloh, ~ 05.08.1725 Rietberg, Kr. Gütersloh, + nach 1 Jun. 1780, □ nach 1 Jun. 1780
oo I. 07.09.1752 Rietberg, Kr. Gütersloh **Peter Hülseweh Peitz(meier)**, Conrad Heinrich
oo II. 02.06.1765 Rietberg, Kr. Gütersloh **Grotejohann Grothoff**, Arnold
548. **Schumacher**, Peter, RK, * um 1708, ~ um 1708, + 1793 Rietberg, Kr. Gütersloh, □ 17.02.1793 Rietberg, Kr. Gütersloh
oo I. um 1734 Rietberg, Kr. Gütersloh **Abeck**, Maria Clara
oo II. ? 1740 **Köster**, Catharina
549. **Köster**, Catharina, RK, Hausfrau, * um 1717, ~ um 1717, + nach 31 Okt. 1749 Rietberg, Kr. Gütersloh, □ nach 1749 Rietberg, Kr. Gütersloh
oo ? 1740 **Schumacher**, Peter
550. **Stövener**, Philipp, RK, * 1713 Rietberg, Kr. Gütersloh, ~ 24.09.1713 Rietberg, Kr. Gütersloh, + nach 14 Febr. 1750 Rietberg, Kr. Gütersloh, □ nach 14 Febr. 1750 Rietberg, Kr. Gütersloh
oo 24.11.1742 Rietberg, Kr. Gütersloh **Dieckotto**, Anna Gertrud
551. **Dieckotto**, Anna Gertrud, RK, Hausfrau, * um 1720 Rietberg-Neuenkirchen, Kr. Gütersloh, ~ um 1720 Rietberg-Neuenkirchen, Kr. Gütersloh, + nach 14 Febr. 1750 Rietberg, Kr. Gütersloh, □ nach 14 Febr. 1750 Rietberg, Kr. Gütersloh
oo 24.11.1742 Rietberg, Kr. Gütersloh **Stövener**, Philipp
554. **Pähler vor der Holte**, Jacob, RK, Colon, * 1707 Schloß Holte-Stukenbrock, Kr. Gütersloh, ~ 13.02.1707 Verl, Kr. Gütersloh, + 08.03.1773 Schloß Holte-Stukenbrock, Kr. Gütersloh, □ 1773 Verl-Kaunitz, Kr. Gütersloh
oo 1741 Verl, Kr. Gütersloh? **Schwarteschneider**, Anna Maria
555. **Schwarteschneider**, Anna Maria, RK, Colona, Hausfrau, * um 1720 Schloß-Holte-Stukenbrock, Kr. Gütersloh?, ~ um 1720 Verl, Kr. Gütersloh?, + 18.08.1792 Schloß Holte-Stukenbrock, Kr. Gütersloh, □ 1792 Verl-Kaunitz, Kr. Gütersloh
oo 1741 Verl, Kr. Gütersloh? **Pähler vor der Holte**, Jacob
556. **Jasper**, Ernst, RK, * um 1711, ~ um 1711, + nach 18 Mai 1738, □ nach 1738
oo um 1735 **Giesecker**, Anna Maria
557. **Giesecker**, Anna Maria, RK, Hausfrau, * um 1714 Rietberg-Neuenkirchen, Kr. Gütersloh, ~ um 1714 Rietberg-Neuenkirchen, Kr. Gütersloh, + nach 18 Mai 1738, □ nach 18 Mai 1738
oo um 1735 **Jasper**, Ernst
560. **Johan Westhus Colon Leveling Lefeldsjohan**, Johann Jürgen, RK, Kötter (Eintäger), * 1689 Rietberg, Kr. Gütersloh, ~ 30.11.1689 Rietberg, Kr. Gütersloh, + 1758 Rietberg, Kr. Gütersloh, □ 14.07.1758 Rietberg, Kr. Gütersloh
oo I. 02.02.1717 Rietberg, Kr. Gütersloh **Leveling Lefeldsjohan**, Anna Maria

- oo II. 22.06.1738 Rietberg, Kr. Gütersloh **Dirkwinkel**, Anna Catharina
oo III. nach 9 Mai 1754 Rietberg-Neuenkirchen, Kr. Gütersloh **Spittenarend**, Catharina Margaretha
561. **Dirkwinkel**, Anna Catharina, RK, Colona, Hausfrau, * 1702 Rietberg-Mastholte, Kr. Gütersloh, ~ 02.04.1702 Rietberg-Mastholte, Kr. Gütersloh, + 1754 Rietberg, Kr. Gütersloh, [] 09.05.1754 Rietberg, Kr. Gütersloh
oo 22.06.1738 Rietberg, Kr. Gütersloh **Johan Westhus Colon Leveling Lefeldsjohan**, Johann Jürgen
562. **Bröckling gen. Töns-Schmidt**, Caspar, RK, * um 1709 Langenberg, Kr. Gütersloh, ~ um 1709 Langenberg, Kr. Gütersloh, + nach 12 Mai 1772 Rietberg, Kr. Gütersloh, [] nach 12 Mai 1772 Rietberg, Kr. Gütersloh
oo 28.11.1734 Rietberg, Kr. Gütersloh **Sandforth**, Anna Maria Margaretha
563. **Sandforth**, Anna Maria Margaretha, RK, Hausfrau, * um 1712 Rietberg-Neuenkirchen, Kr. Gütersloh?, ~ um 1712 Rietberg-Neuenkirchen, Kr. Gütersloh?, + nach 1748, [] nach 1748
oo 28.11.1734 Rietberg, Kr. Gütersloh **Bröckling gen. Töns-Schmidt**, Caspar
564. **Schüttenforth**, Johann Dirck, RK, * um 1722 Gütersloh, Kr. Gütersloh, ~ um 1722 Gütersloh, Kr. Gütersloh, + 1753 Rietberg, Kr. Gütersloh, [] 08.01.1753 Rietberg, Kr. Gütersloh
oo 25.04.1747 Rietberg, Kr. Gütersloh **Juncker**, Elisabeth
565. **Juncker**, Elisabeth, RK, Hausfrau, * um 1726 Rietberg, Kr. Gütersloh, ~ um 1726 Rietberg, Kr. Gütersloh, + nach 18 Jan. 1752 Rietberg, Kr. Gütersloh, [] nach 1752 Rietberg, Kr. Gütersloh
oo I. 25.04.1747 Rietberg, Kr. Gütersloh **Schüttenforth**, Johann Dirck
oo II. 16.05.1761 Rietberg, Kr. Gütersloh **Nienaber**, Johann Christoph
567. **Derscher**, Agnes, RK, Hausfrau, * 1719 Rietberg, Kr. Gütersloh, ~ 11.11.1719 Rietberg, Kr. Gütersloh, + 1795 Rietberg, Kr. Gütersloh, [] 11.01.1795 Rietberg, Kr. Gütersloh
oo 23.11.1745 Rietberg, Kr. Gütersloh **Bokel**, Joseph
572. **Ottencord**, Franz, RK, Pfarrkötter, * um 1730 Rietberg-Neuenkirchen, Kr. Gütersloh, ~ um 1730 Rietberg-Neuenkirchen, Kr. Gütersloh, + nach 20 Juli 1758 Rietberg-Neuenkirchen, Kr. Gütersloh, [] nach 20 Juli 1758 Rietberg-Neuenkirchen, Kr. Gütersloh
oo um 1757 Anna Margaretha
573. Anna Margaretha, RK, Hausfrau, Pfarrkötterin, * um 1735, ~ um 1735, + nach 20 Juli 1758 Rietberg-Neuenkirchen, Kr. Gütersloh, [] nach 20 Juli 1758 Rietberg-Neuenkirchen, Kr. Gütersloh
oo um 1757 **Ottencord**, Franz
576. **Schmedding**, Johann, RK, Einwohner, Tagelöhner, * 1695 Laer, Kr. Steinfurt, ~ 15.01.1695 Laer, Kr. Steinfurt, + nach 2 Okt. 1753 Laer, Kr. Steinfurt, [] nach 2 Okt. 1753 Laer, Kr. Steinfurt
oo I. um 1723 Laer, Kr. Steinfurt **Burrichter**, Elisabeth
oo II. 26.05.1728 Laer, Kr. Steinfurt **Vinhagen**, Maria Catharina
578. **Bröker Kötter Bruns**, Johann Adam, RK, Kötter, * 1687 Horstmar-Leer, Kr. Steinfurt, ~ 13.04.1687 Horstmar-Leer, Kr. Steinfurt, + 1746 Horstmar-Leer, Kr. Steinfurt, [] 24.06.1746 Horstmar-Leer, Kr. Steinfurt
oo 24.11.1721 Horstmar-Leer, Kr. Steinfurt **Bruns**, Catharina
579. **Bruns**, Catharina, RK, Hausfrau, * ? 1697 Horstmar-Leer, Kr. Steinfurt, ~ ? 1697 Horstmar-Leer, Kr. Steinfurt, + nach 1749 Horstmar-Leer, Kr. Steinfurt, [] nach 1749 Horstmar-Leer, Kr. Steinfurt
oo 24.11.1721 Horstmar-Leer, Kr. Steinfurt **Bröker Kötter Bruns**, Johann Adam
580. **Cordes**, Lambert, RK, * um 1700 Laer, Kr. Steinfurt, ~ um 1700 Laer, Kr. Steinfurt, + vor 1749 Laer, Kr. Steinfurt, [] vor 1749 Laer, Kr. Steinfurt
oo I. 06.02.1724 Laer, Kr. Steinfurt **Vogeling**, Anna
oo II. 04.02.1725 Laer, Kr. Steinfurt **Reining**, Anna Maria
581. **Reining**, Anna Maria, RK, Hausfrau, * um 1702 Horstmar, Kr. Steinfurt?, ~ um 1702 Horstmar, Kr. Steinfurt?, + vor 1749 Laer, Kr. Steinfurt, [] vor 1749 Laer, Kr. Steinfurt
oo 04.02.1725 Laer, Kr. Steinfurt **Cordes**, Lambert
582. **Langenhorst**, Heinrich, RK, Tagelöhner, * 1697, ~ 1697, + 1763 Laer, Kr. Steinfurt, [] 19.12.1763 Laer, Kr. Steinfurt

- oo 02.06.1729 Laer, Kr. Steinfurt **Porl**, Maria
583. **Porl**, Maria, RK, Hausfrau, Tagelöhnerin, * 1698, ~ 1698, + 1762 Laer, Kr. Steinfurt, [] 27.12.1762 Laer, Kr. Steinfurt
- oo 02.06.1729 Laer, Kr. Steinfurt **Langenhorst**, Heinrich
584. **Lengers gen. Plenter**, Heinrich, RK, Kötter, * 1680 Laer, Kr. Steinfurt, ~ 11.02.1680 Laer, Kr. Steinfurt, + 1734 Laer, Kr. Steinfurt, [] 15.05.1734 Laer, Kr. Steinfurt
- oo 06.11.1708 Laer, Kr. Steinfurt **Möller gen. Plenter**, Elisabeth
585. **Möller gen. Plenter**, Elisabeth, RK, Hausfrau, Kötterin, * 1682 Laer, Kr. Steinfurt, ~ 09.08.1682 Laer, Kr. Steinfurt, + 06.05.1758 Laer, Kr. Steinfurt, [] 1758 Laer, Kr. Steinfurt
- oo 06.11.1708 Laer, Kr. Steinfurt **Lengers gen. Plenter**, Heinrich
590. **Dencker**, Heinrich, RK, Colon, * 1704 Nordwalde, Kr. Steinfurt, ~ 29.11.1704 Nordwalde, Kr. Steinfurt, + 1759 Nordwalde, Kr. Steinfurt, [] 10.12.1759 Nordwalde, Kr. Steinfurt
- oo 07.08.1731 Nordwalde, Kr. Steinfurt **Große Brüggemann**, Anna Gertrud
591. **Große Brüggemann**, Anna Gertrud, RK, Hausfrau, Colona, * 1711 Nordwalde, Kr. Steinfurt, ~ 10.02.1711 Nordwalde, Kr. Steinfurt, + 1787 Nordwalde, Kr. Steinfurt, [] 24.12.1787 Nordwalde, Kr. Steinfurt
- oo 07.08.1731 Nordwalde, Kr. Steinfurt **Dencker**, Heinrich
592. **Feldbrügge**, Bernard Heinrich, RK, Schneider, * 1707 Münster-Roxel, ~ 08.04.1707 Münster-Roxel, + 1789 Münster-Roxel, [] 21.06.1789 Münster-Roxel
- oo I. 1735 **Albrand**, Anna Christina
- oo II. 10.05.1755 Münster-Roxel **Heymann**, Anna Elisabeth
- oo III. 19.04.1763 Münster-Roxel **Rahmers**, Catharina Elisabeth
594. **Winckeldey**, Johann Theodor, RK, * um 1723, ~ um 1723, + nach 13 Febr. 1759 Senden-Bösensell, Kr. Coesfeld, [] nach 13 Febr. 1759 Senden-Bösensell, Kr. Coesfeld
- oo 21.09.1743 Münster-Altstadt **Reuter**, Anna Maria
595. **Reuter**, Anna Maria, RK, Hausfrau, * um 1723, ~ um 1723, + nach 13 Febr. 1759 Senden-Bösensell, Kr. Coesfeld, [] nach 13 Febr. 1759 Senden-Bösensell, Kr. Coesfeld
- oo 21.09.1743 Münster-Altstadt **Winckeldey**, Johann Theodor
596. **Moete gen. Trendelkamp**, Johann Bernard, RK, Zimmermann, * 1722 Ascheberg, Kr. Coesfeld, ~ 22.05.1722 Ascheberg, Kr. Coesfeld, + 1786 Münster-Roxel, [] 25.10.1786 Münster-Roxel
- oo 14.05.1743 Münster-Roxel **Hobbels am Trendelkamp**, Maria Elisabeth
599. **Velthues**, Catharina, RK, Tagelöhnerin, Hausfrau, * um 1725, ~ um 1725, + nach 14 Dez. 1759, [] 1759
- oo 12.05.1745 Münster-Roxel **Lütke Kortmann**, Heinrich Hermann
601. **Brockmann**, Anna Gertrud, RK, Hausfrau, Kötterin, * 1708 Billerbeck, Kr. Coesfeld, ~ 29.07.1708 Laer-Holthausen, Kr. Steinfurt, + 1781 Laer-Holthausen, Kr. Steinfurt, [] 20.04.1781 Laer-Holthausen, Kr. Steinfurt
- oo 22.09.1733 Laer-Holthausen, Kr. Steinfurt **Schmidt**, Johann Heinrich
602. **Töns Kötter Middendorff**, Johannes, RK, Kötter, * 1698 Nordwalde, Kr. Steinfurt, ~ 14.10.1698 Nordwalde, Kr. Steinfurt, + 1777 Laer-Holthausen, Kr. Steinfurt, [] 21.01.1777 Laer-Holthausen, Kr. Steinfurt
- oo I. um 1720 (Mädchen)
- oo II. 28.09.1729 Laer-Holthausen, Kr. Steinfurt **Middendorff**, Anna Maria
- oo III. 01.10.1738 Laer-Holthausen, Kr. Steinfurt **Ercken Kleykötter**, Anna Maria
603. **Ercken Kleykötter**, Anna Maria, RK, Kötterin, Hausfrau, * um 1714 Nordwalde, Kr. Steinfurt, ~ um 1714 Nordwalde, Kr. Steinfurt, + nach 22 MÄR 1749 Laer-Holthausen, Kr. Steinfurt, [] nach 22 MÄR 1749 Laer-Holthausen, Kr. Steinfurt
- oo 01.10.1738 Laer-Holthausen, Kr. Steinfurt **Töns Kötter Middendorff**, Johannes
604. **Abbenhaus**, Johann Heinrich, RK, Küster, * 1715 Legden, Kr. Borken, ~ 27.08.1715 Legden, Kr. Borken, + 1791 Laer-Holthausen, Kr. Steinfurt, [] 05.11.1791 Laer-Holthausen, Kr. Steinfurt
- oo I. 21.11.1741 Laer-Holthausen, Kr. Steinfurt **Heggemann**, Maria Elisabeth

- oo II. 03.07.1743 Laer-Holthausen, Kr. Steinfurt **Uthoff**, Maria Gertrud
605. **Uthoff**, Maria Gertrud, RK, Hausfrau, * 1724 Borgloh Landkr. Osnabrück?, ~ 1724 Borgloh Landkr. Osnabrück?, + 1790 Laer-Holthausen, Kr. Steinfurt, [] 13.10.1790 Laer-Holthausen, Kr. Steinfurt
oo 03.07.1743 Laer-Holthausen, Kr. Steinfurt **Abbenhaus**, Johann Heinrich
606. **Eschkötter**, Bernard Heinrich, RK, * 1714 Billerbeck, Kr. Coesfeld, ~ 08.05.1714 Laer-Holthausen, Kr. Steinfurt, + vor 3 Febr. 1754 Billerbeck, Kr. Coesfeld, [] vor 3 Febr. 1754 Billerbeck, Kr. Coesfeld
oo 10.05.1746 Billerbeck, Kr. Coesfeld **Berning**, Maria
607. **Berning**, Maria, RK, Hausfrau, * 1711 Altenberge, Kr. Steinfurt, ~ 08.11.1711 Altenberge, Kr. Steinfurt, + nach 3 Febr. 1754 Billerbeck, Kr. Coesfeld, [] nach 3 Febr. 1754 Billerbeck, Kr. Coesfeld
oo I. 10.05.1746 Billerbeck, Kr. Coesfeld **Eschkötter**, Bernard Heinrich
oo II. 03.02.1754 **Richters Colon Eschkötter**, Johann Dietrich
608. **Hembker Colon Klute**, Bernard, RK, Colon (Vollerbe), * 1688 Rosendahl-Osterwick, Kr. Coesfeld, ~ 07.11.1688 Rosendahl-Osterwick, Kr. Coesfeld, + vor 8 Sept. 1751 Coesfeld, Kr. Coesfeld, [] vor 8 Sept. 1751 Coesfeld, Kr. Coesfeld
oo 16.07.1715 Coesfeld-Altstadt, Kr. Coesfeld **Klute**, Anna Margaretha
609. **Klute**, Anna Margaretha, RK, Colona (Vollerbe), Hoferbin, Hausfrau, * 1693 Coesfeld, Kr. Coesfeld, ~ 29.03.1693 Coesfeld-Altstadt, Kr. Coesfeld, + 1756 Coesfeld, Kr. Coesfeld, [] 03.09.1756 Coesfeld, Kr. Coesfeld
oo 16.07.1715 Coesfeld-Altstadt, Kr. Coesfeld **Hembker Colon Klute**, Bernard
611. **Honvelmann**, Henrica Adelheid, RK, Colona, Hausfrau, * 1721 Velen, Kr. Borken, ~ 24.04.1721 Velen, Kr. Borken, + ? 1751 Coesfeld, Kr. Coesfeld, [] ? 1751 Coesfeld, Kr. Coesfeld
oo 10.06.1749 Coesfeld-Altstadt, Kr. Coesfeld **Bauland**, Johannes
612. **Dremann**, Ludolph, RK, * um 1697, ~ um 1697, + nach 1749 Coesfeld, Kr. Coesfeld, [] nach 1749 Coesfeld, Kr. Coesfeld
oo 25.01.1722 Coesfeld, Kr. Coesfeld **Hertger**, Angela
613. **Hertger**, Angela, RK, Hausfrau, * um 1701 Coesfeld, Kr. Coesfeld, ~ um 1701 Coesfeld, Kr. Coesfeld, + nach 1761 Coesfeld, Kr. Coesfeld, [] nach 1761 Coesfeld, Kr. Coesfeld
oo 25.01.1722 Coesfeld, Kr. Coesfeld **Dremann**, Ludolph
614. **Laumann**, Albert Caspar, RK, * 1711 Coesfeld, Kr. Coesfeld, ~ 06.01.1711 Coesfeld, Kr. Coesfeld, + nach 16 NOV 1738 Coesfeld, Kr. Coesfeld, [] nach 16 NOV 1738 Coesfeld, Kr. Coesfeld
oo 17.07.1736 Coesfeld, Kr. Coesfeld **Wanninck**, Elisabeth
615. **Wanninck**, Elisabeth, RK, Hausfrau, * um 1715 Vreden, Kr. Borken, ~ um 1715 Vreden, Kr. Borken, + vor 1744 Coesfeld, Kr. Coesfeld, [] vor 1744 Coesfeld, Kr. Coesfeld
oo 17.07.1736 Coesfeld, Kr. Coesfeld **Laumann**, Albert Caspar
616. **Wiehoff**, Johann Heinrich, RK, Weber, * ? 1688 Legden, Kr. Borken, ~ ? 1688 Legden, Kr. Borken, + nach 1750 Legden, Kr. Borken, [] nach 1750 Legden, Kr. Borken
oo vor 17 Aug. 1716 **Roters**, Anna
617. **Roters**, Anna, RK, Hausfrau, * um 1690 Legden, Kr. Borken, ~ um 1690 Legden, Kr. Borken, + vor 1750 Legden, Kr. Borken, [] vor 1750 Legden, Kr. Borken
oo vor 17 Aug. 1716 **Wiehoff**, Johann Heinrich
620. **Hölscher**, Johann Adam, RK, Schuhmacher, * 1688 Legden, Kr. Borken, ~ 1688 Legden, Kr. Borken, + nach 1749 Legden, Kr. Borken, [] nach 1749 Legden, Kr. Borken
oo vor 1721 (Mädchen)
621. (Mädchen), RK, Hausfrau, * um 1700, ~ um 1700, + vor 1749 Legden, Kr. Borken, [] vor 1749 Legden, Kr. Borken
oo vor 1721 **Hölscher**, Johann Adam
622. **Milckerth**, Hermann, RK, * um 1685, ~ um 1685, + vor 1749 Legden, Kr. Borken, [] vor 1749 Legden, Kr. Borken
oo vor 16 Jan. 1723 **Busmann**, Anna
623. **Busmann**, Anna, RK, Hausfrau, * 1688, ~ 1688, + nach 1749 Legden, Kr. Borken, [] nach 1749 Legden, Kr. Borken

- oo vor 16 Jan. 1723 **Milckerth**, Hermann
624. **Ermann**, Heinrich, RK, Colona, * 1671 Senden, Kr. Coesfeld, ~ 07.06.1671 Senden, Kr. Coesfeld, + 06.04.1741 Senden, Kr. Coesfeld, [] 08.04.1741 Senden, Kr. Coesfeld
oo 13.11.1702 Senden, Kr. Coesfeld **Lütke Felds**, Maria
625. **Lütke Felds**, Maria, RK, Colona, Hausfrau, * 1682 Senden, Kr. Coesfeld, ~ 1682 Senden, Kr. Coesfeld, + vor 1749 Senden, Kr. Coesfeld, [] vor 1749 Senden, Kr. Coesfeld
oo 13.11.1702 Senden, Kr. Coesfeld **Ermann**, Heinrich
626. **Münsterweg Colon Eggert**, Hermann, RK, Colon (Halberbe), * 1686 Nordwalde, Kr. Steinfurt, ~ 25.08.1686 Nordwalde, Kr. Steinfurt, + 1770 Münster-Amelsbüren, [] 20.09.1770 Münster-Amelsbüren
oo 28.08.1714 Münster-Amelsbüren **Eggert**, Anna Margaretha
627. **Eggert**, Anna Margaretha, RK, Colona, Hoferbin, Hausfrau, * 1688 Münster-Amelsbüren, ~ 22.08.1688 Münster-Amelsbüren, + vor 1749 Münster-Amelsbüren, [] vor 1749 Münster-Amelsbüren
oo 28.08.1714 Münster-Amelsbüren **Münsterweg Colon Eggert**, Hermann
636. **Pieper**, Roetger, RK, Colon, * 1680 Lippetal-Lippborg, Kr. Soest, ~ 10.11.1680 Lippetal-Lippborg, Kr. Soest, + 1746 Lippetal-Lippborg, Kr. Soest, [] 12.02.1746 Lippetal-Lippborg, Kr. Soest
oo I. 09.09.1711 Lippetal-Lippborg, Kr. Soest **Heithaus**, Eva
oo II. 07.08.1714 Lippetal-Lippborg, Kr. Soest **Schulte Honighaus**, Anna Gertrud
637. **Heithaus**, Eva, RK, Colona, Hausfrau, * 1677 Lippetal-Lippborg, Kr. Soest, ~ 23.12.1677 Lippetal-Lippborg, Kr. Soest, + 1714 Lippetal-Lippborg, Kr. Soest, [] 26.01.1714 Lippetal-Lippborg, Kr. Soest
oo 09.09.1711 Lippetal-Lippborg, Kr. Soest **Pieper**, Roetger
638. **Reinhard gen. Stengel**, Johann, RK, Weber? Colon?, * um 1698, ~ um 1698, + vor 20 MÄR 1750 Lippetal-Lippborg, Kr. Soest, [] vor 20 MÄR 1750 Lippetal-Lippborg, Kr. Soest
oo 13.10.1722 Lippetal-Lippborg, Kr. Soest **Broelhoff**, Maria
639. **Broelhoff**, Maria, RK, Hausfrau, * um 1702 Lippetal-Lippborg, Kr. Soest, ~ um 1702 Lippetal-Lippborg, Kr. Soest, + 1763 Lippetal-Lippborg, Kr. Soest, [] 31.01.1763 Lippetal-Lippborg, Kr. Soest
oo 13.10.1722 Lippetal-Lippborg, Kr. Soest **Reinhard gen. Stengel**, Johann
642. **Wissing**, Gerhard Heinrich Wilhelm, RK, Kutscher, * um 1719, ~ um 1719, + 23.05.1775 Lünen-Horstmar, Kr. Unna, [] 1775 Dortmund-Kirchderne
oo 31.05.1744 Lünen-Altünen, Kr. Unna **Nigge**, Anna Catharina Maria
643. **Nigge**, Anna Catharina Maria, RK, Hausfrau, Bedienstete, * um 1722 Lünen-Horstmar, Kr. Unna, ~ um 1722 Lünen-Altünen, Kr. Unna, + nach 1763, [] nach 1763
oo 31.05.1744 Lünen-Altünen, Kr. Unna **Wissing**, Gerhard Heinrich Wilhelm
644. **Regenbogen Kötter Reinoldsmann**, Johann Hermann, RK, Kötter, * 1699 Dortmund-Huckarde, ~ 15.03.1699 Dortmund-Huckarde, + 1760 Dortmund-Huckarde, [] 21.03.1760 Dortmund-Huckarde
oo 05.10.1728 Dortmund-Huckarde **Biermann**, Margaretha
645. **Biermann**, Margaretha, RK, Hausfrau, Kötterin, * 1707 Dortmund-Kirchlinde, ~ 17.04.1707 Dortmund-Kirchlinde, + 1771 Dortmund-Huckarde, [] 19.05.1771 Dortmund-Huckarde
oo 05.10.1728 Dortmund-Huckarde **Regenbogen Kötter Reinoldsmann**, Johann Hermann
649. **Grave**, Catharina Margaretha, RK, Kirchenkötterin, Hausfrau, * 1704, ~ 1704, + 29.04.1765 Dortmund-Huckarde, [] 1765 Dortmund-Huckarde
oo um 1724 **Möller**, Johann Heinrich
651. **Heyermann**, Elisabeth, RK, Kirchenkötterin, Hausfrau, * um 1707, ~ um 1707, + 1781 Dortmund-Huckarde, [] 24.08.1781 Dortmund-Huckarde
oo I. ? 1727 **Schilling**, Johann Heinrich
o-o **Höfker**, Friedrich
oo II. ? 1738 **Gerstkamp**, Johann Bernard
oo III. 16.05.1751 Dortmund-Huckarde **Laumann Kötter Gerstkamp**, Georg
652. **Nolze**, Georg Heinrich, RK, * 1707 Castrop-Rauxel, Kr. Recklinghausen, ~ 17.10.1707 Castrop-Rauxel, Kr. Recklinghausen, + nach 3 Aug. 1743 Castrop-Rauxel, Kr. Recklinghausen, [] nach 3 Aug. 1743 Castrop-Rauxel, Kr. Recklinghausen

- oo 27.04.1730 Castrop-Rauxel, Kr. Recklinghausen **Bartmann**, Anna Gertrud
653. **Bartmann**, Anna Gertrud, RK, Hausfrau, * 1700 Castrop-Rauxel, Kr. Recklinghausen?, ~ 1700 Castrop-Rauxel, Kr. Recklinghausen?, + 07.04.1776 Castrop-Rauxel, Kr. Recklinghausen, [] 1776 Castrop-Rauxel, Kr. Recklinghausen
- oo 27.04.1730 Castrop-Rauxel, Kr. Recklinghausen **Nolze**, Georg Heinrich
666. **Kipp**, Georg Heinrich, RK, Colon, * 1705 Herne-Sodingen, Kr. Recklinghausen, ~ 13.09.1705 Castrop-Rauxel, Kr. Recklinghausen, + 1770 Herne-Sodingen, Kr. Recklinghausen, [] 29.11.1770
- oo 29.11.1735 Castrop-Rauxel, Kr. Recklinghausen **Turich**, Johanna Catharina Sybilla
667. **Turich**, Johanna Catharina Sybilla, RK, Colona, Hausfrau, * 1712 Castrop-Rauxel-Holthausen, Kr. Recklinghausen, ~ 07.12.1712 Castrop-Rauxel, Kr. Recklinghausen, + 1786 Herne-Sodingen, Kr. Recklinghausen, [] 05.01.1786 Castrop-Rauxel, Kr. Recklinghausen
- oo 29.11.1735 Castrop-Rauxel, Kr. Recklinghausen **Kipp**, Georg Heinrich
668. **Sonntag**, Heinrich, RK, Colon, * um 1700 Herne-Börnig, ~ um 1700 Castrop-Rauxel, Kr. Recklinghausen, + nach 27 MÄR 1734 Herne-Börnig, [] nach 27 MÄR 1734 Castrop-Rauxel, Kr. Recklinghausen
- oo 12.05.1723 Castrop-Rauxel, Kr. Recklinghausen **Schulte zu Begiebing**, Anna Catharina
669. **Schulte zu Begiebing**, Anna Catharina, RK, Hausfrau, Colona, * um 1703 Castrop-Rauxel, Kr. Recklinghausen, ~ um 1703 Castrop-Rauxel, Kr. Recklinghausen, + nach 27 MÄR 1734 Herne-Börnig, [] nach 27 MÄR 1734 Castrop-Rauxel, Kr. Recklinghausen
- oo 12.05.1723 Castrop-Rauxel, Kr. Recklinghausen **Sonntag**, Heinrich
670. **Otte Colon Wittenberg**, Georg, RK, Colon, * um 1715 Castrop-Rauxel, Kr. Recklinghausen, ~ um 1715 Castrop-Rauxel, Kr. Recklinghausen, + nach 1745 Herne-Sodingen, [] nach 1745 Castrop-Rauxel, Kr. Recklinghausen
- oo um 1741 Castrop-Rauxel, Kr. Recklinghausen **Wittenberg**, Anna Margaretha
671. **Wittenberg**, Anna Margaretha, RK, Hausfrau, Colona, * 1717 Herne-Sodingen, ~ 03.11.1717 Castrop-Rauxel, Kr. Recklinghausen, + 13.02.1793 Herne-Sodingen, [] 15.02.1793 Castrop-Rauxel, Kr. Recklinghausen
- oo um 1741 Castrop-Rauxel, Kr. Recklinghausen **Otte Colon Wittenberg**, Georg
672. **Hengesbach**, Ferdinand, RK, Gutspächter, * um 1699, ~ um 1699, + 1755 Schmallenberg-Bödefeld HSK, [] 1755 Schmallenberg-Bödefeld HSK
- oo um 1724 (Mädchen)
673. (Mädchen), RK, Hausfrau, * um 1703, ~ um 1703, + nach 1727, [] nach 1727
- oo um 1724 **Hengesbach**, Ferdinand
676. **Cordes**, Johann Röttger, RK, Ackersmann, Gerichtsscheffe, * um 1705 Schmallenberg-Niederhenneborn HSK, ~ um 1705 Schmallenberg-Kirchrarbach HSK, + nach 1757 Schmallenberg-Niederhenneborn HSK, [] nach 1757 Schmallenberg-Kirchrarbach HSK
- oo um 1730 Schmallenberg-Kirchrarbach HSK Anna Maria
677. Anna Maria, RK, Hausfrau, * um 1708, ~ um 1708, + nach 1757 Schmallenberg-Niederhenneborn HSK, [] nach 1757 Schmallenberg-Kirchrarbach HSK
- oo um 1730 Schmallenberg-Kirchrarbach HSK **Cordes**, Johann Röttger
678. **Schulte**, Johannes, RK, Ackersmann, * 1692 Eslohe-Reiste HSK, ~ 1692 Eslohe-Reiste HSK, + 26.01.1771 Eslohe-Reiste HSK, [] 1771 Eslohe-Reiste HSK
- oo um 1720 Schmallenberg-Dorlar? Eslohe-Reiste? HSK **Kemper gen. Müller**, Anna Margaretha
679. **Kemper gen. Müller**, Anna Margaretha, RK, Hausfrau, * 1689 Schmallenberg-Dorlar HSK, ~ 16.01.1689 Schmallenberg-Dorlar HSK, + 02.04.1762 Eslohe-Reiste HSK, [] 1762 Eslohe-Reiste HSK
- oo um 1720 Schmallenberg-Dorlar? Eslohe-Reiste? HSK **Schulte**, Johannes
680. **Gierse**, Johannes Jodocus, RK, Ackersmann, Zimmermann, Beilieger, * um 1695 Schmallenberg-Brabecke HSK, ~ um 1695 Schmallenberg-Bödefeld HSK, + 10.02.1743 Schmallenberg-Gellinghausen HSK, [] 11.02.1743 Schmallenberg-Bödefeld HSK
- oo 12.11.1726 Schmallenberg-Bödefeld HSK **Gierse gen. Vollmar**, Anna Clara

682. **Rickers gen. Brunsten**, Christoph, RK, Ackersmann, * um 1702 Olsberg-Elpe HSK, ~ um 1702 Olsberg-Brunskappel HSK, + 24.09.1748 Schmallenberg-Bödefeld HSK, [] 1748 Schmallenberg-Bödefeld HSK
 oo 11.02.1727 Schmallenberg-Bödefeld HSK **Schulte gen. Brunsten**, Johanna Maria
688. **Schmidt gen. Elsebeins**, Johann Heinrich, RK, Ackersmann, Hammerschmied, Bürger, * 01.04.1709 Schmallenberg-Bödefeld HSK, ~ 1709 Schmallenberg-Bödefeld HSK, + 28.09.1790 Schmallenberg-Bödefeld HSK, [] 1790 Schmallenberg-Bödefeld HSK
 oo 22.11.1735 Schmallenberg-Bödefeld HSK **Brune gen. Koch**, Anna Gertrud
689. **Brune gen. Koch**, Anna Gertrud, RK, Hausfrau, Ackersfrau, * um 1712 Schmallenberg-Bödefeld HSK, ~ um 1712 Schmallenberg-Bödefeld HSK, + 20.04.1772 Schmallenberg-Bödefeld HSK, [] 1772 Schmallenberg-Bödefeld HSK
 oo 22.11.1735 Schmallenberg-Bödefeld HSK **Schmidt gen. Elsebeins**, Johann Heinrich
690. **Rüther gen. Möller**, Johann Bernard Heinrich, RK, Müller, * 10.11.1709 Meschede-Stockhausen HSK, ~ 1709 Meschede-Calle HSK, + 01.01.1774 Schmallenberg-Bödefeld HSK, [] 1774 Schmallenberg-Bödefeld HSK
 oo 16.09.1742 Schmallenberg-Bödefeld HSK **Dersch gen. Müller**, Maria Elisabeth
692. **Klauke gen. Honigs gen. Lorenzes**, Johann, RK, Bürger, Müller, Ackersmann, * um 1727 Schmallenberg-Bad Fredeburg HSK, ~ 1727 Schmallenberg-Bad Fredeburg HSK, + 05.01.1811 Schmallenberg-Bödefeld HSK, [] 08.01.1811 Schmallenberg-Bödefeld HSK
 oo 27.11.1748 Schmallenberg-Brabecke HSK **Tillmängen gen. Lorenzes**, Anna Maria Catharina
693. **Tillmängen gen. Lorenzes**, Anna Maria Catharina, RK, Hausfrau, Ackersfrau, * 25.04.1731 Schmallenberg-Bödefeld HSK, ~ 26.04.1731 Schmallenberg-Bödefeld HSK, + 16.09.1786 Schmallenberg-Bödefeld HSK, [] 18.09.1786 Schmallenberg-Bödefeld HSK
 oo 27.11.1748 Schmallenberg-Brabecke HSK **Klauke gen. Honigs gen. Lorenzes**, Johann
696. **Friedrichs gen. Mömen**, Johann Hermann, RK, Ackersmann, Bürger, * 25.03.1697 Schmallenberg-Bödefeld HSK, ~ 1697 Schmallenberg-Bödefeld HSK, + 10.08.1756 Schmallenberg-Bödefeld HSK, [] 1756 Schmallenberg-Bödefeld HSK
 oo 24.01.1719 Schmallenberg-Bödefeld HSK **Bette gen. Hamers**, Maria Elisabeth
697. **Bette gen. Hamers**, Maria Elisabeth, RK, Hausfrau, Ackersfrau, * 10.03.1692 Schmallenberg-Gellinghausen HSK, ~ 1692 Schmallenberg-Bödefeld HSK, + 18.07.1756 Schmallenberg-Bödefeld HSK, [] 1756 Schmallenberg-Bödefeld HSK
 oo 24.01.1719 Schmallenberg-Bödefeld HSK **Friedrichs gen. Mömen**, Johann Hermann
698. **Albers gen. Even**, Johannes Jodocus, RK, Ackersmann, * um 1691 Schmallenberg-Bödefeld HSK, ~ um 1691 Schmallenberg-Bödefeld HSK, + 18.03.1747 Schmallenberg-Bödefeld HSK, [] 1747 Schmallenberg-Bödefeld HSK
 oo 29.11.1727 Schmallenberg-Bödefeld HSK **Knipschild gen. Even**, Catharina Elisabeth
701. **Schröder gen. Rotmanns**, Clara Eva, RK, Ackersfrau, Hausfrau, * 09.05.1694 Schmallenberg-Bödefeld HSK, ~ 1694 Schmallenberg-Bödefeld HSK, + 12.12.1752 Schmallenberg-Bödefeld HSK, [] 1752 Schmallenberg-Bödefeld HSK
 oo 20.07.1717 Schmallenberg-Bödefeld HSK **Albers gen. Schmies**, Anton
703. **Henneke gen. Tüteler**, Catharina Elisabeth, RK, Hausfrau, Ackersfrau, * 07.08.1700 Schmallenberg-Brabecke HSK, ~ 1700 Schmallenberg-Brabecke HSK, + 27.07.1756 Schmallenberg-Brabecke HSK, [] 1756 Schmallenberg-Brabecke HSK
 oo 07.11.1724 Schmallenberg-Bödefeld HSK **Knipschild gen. Tüteler**, Wilhelm
704. **Rosenkranz**, Johann Georg, RK, * um 1722, ~ um 1722, + 1787 Marsberg-Essentho HSK, [] 01.08.1787 Marsberg-Essentho HSK
 oo 08.01.1747 Marsberg-Essentho HSK **Schöler Röliken**, Anna Angela
705. **Schöler Röliken**, Anna Angela, RK, Hausfrau, * 1712, ~ 1712, + 1767 Marsberg-Essentho HSK, [] 24.11.1767 Marsberg-Essentho HSK
 oo 08.01.1747 Marsberg-Essentho HSK **Rosenkranz**, Johann Georg
706. **Wegener**, Johann Heinrich, RK, * um 1720, ~ um 1720, + 1791 Marsberg-Essentho HSK, []

- 08.05.1791 Marsberg-Essentho HSK
 oo I. 07.11.1745 Marsberg-Essentho HSK **Igel**, Anna Maria
 oo II. ? 1768 **Gallenkamp**, Elisabeth
708. **Gottlob**, Moritz, RK, * 1682 Marsberg-Essentho HSK, ~ 1682 Marsberg-Niedermarsberg HSK, + 1769 Marsberg-Essentho HSK, [] 30.03.1769 Marsberg-Essentho HSK
 oo um 1728 Marsberg-Niedermarsberg HSK **Wegener**, Catharina Elisabeth
709. **Wegener**, Catharina Elisabeth, RK, Hausfrau, * um 1707 Marsberg-Essentho HSK, ~ um 1707 Marsberg-Niedermarsberg HSK, + 1760 Marsberg-Essentho HSK, [] 03.04.1760 Marsberg-Essentho HSK
 oo um 1728 Marsberg-Niedermarsberg HSK **Gottlob**, Moritz
712. **Tuschen**, (Knabe), RK, * um 1703, ~ um 1703, + nach 1746, [] nach 1746
 oo um 1729 (Mädchen)
713. (Mädchen), RK, Hausfrau, * um 1706, ~ um 1706, + nach 1746, [] nach 1746
 oo um 1729 **Tuschen**, (Knabe)
721. **Steiner**, Agnes, RK, Markkötterin, Hausfrau, * 1722, ~ 1722, + 1762 Rheda-Wiedenbrück, Kr. Gütersloh, [] 01.10.1762 Rheda-Wiedenbrück, Kr. Gütersloh
 oo 17.10.1752 Rheda-Wiedenbrück, Kr. Gütersloh **Niewöhner**, Johann Otto
722. **Hemmersjohann Markkötter Karweger**, Johann, RK, Markkötter, * 1709 Rietberg-Neuenkirchen, Kr. Gütersloh?, ~ 1709 Rietberg-Neuenkirchen, Kr. Gütersloh?, + 1780 Rheda-Wiedenbrück, Kr. Gütersloh, [] 28.01.1780 Rheda-Wiedenbrück, Kr. Gütersloh
 oo I. 09.05.1741 Rheda-Wiedenbrück, Kr. Gütersloh **Karweger**, Anna Margaretha
 oo II. 06.07.1751 Rheda-Wiedenbrück, Kr. Gütersloh **Hankämper**, Anna Maria
726. **Himmelhaus**, Johannes Christian, RK, * 1744 Rheda-Wiedenbrück, Kr. Gütersloh, ~ 15.07.1744 Rheda-Wiedenbrück, Kr. Gütersloh, + nach 1767, [] nach 1767
 oo um 1766 (Mädchen)
727. (Mädchen), RK, Hausfrau, * um 1745, ~ um 1745, + nach 1767, [] nach 1767
 oo um 1766 **Himmelhaus**, Johannes Christian
728. **Voorthus**, Johann Stephan, Markkötter, * um 1715 Langenberg, Kr. Gütersloh, ~ um 1715 Langenberg, Kr. Gütersloh, + 1772 Langenberg, Kr. Gütersloh, [] 26.02.1772 Langenberg, Kr. Gütersloh
 oo um 1743 Anna Maria
729. Anna Maria, RK, Markkötterin, Hausfrau, * um 1722, ~ um 1722, + nach 11 Jan. 1749 Langenberg, Kr. Gütersloh, [] nach 11 Jan. 1749 Langenberg, Kr. Gütersloh
 oo um 1743 **Voorthus**, Johann Stephan
730. **Niemeyer**, Johann, RK, Erbkötter, * um 1714 Langenberg, Kr. Gütersloh, ~ um 1714 Langenberg, Kr. Gütersloh, + 1783 Langenberg, Kr. Gütersloh, [] 29.01.1783 Langenberg, Kr. Gütersloh
 oo 16.11.1750 Langenberg, Kr. Gütersloh **Koeping**, Anna Gertrud
732. **Wooste**, Johann Hermann, RK, Erbkötter, * 1725 Langenberg, Kr. Gütersloh, ~ 1725 Langenberg, Kr. Gütersloh, + 09.10.1788 Langenberg, Kr. Gütersloh, [] 11.10.1788 Langenberg, Kr. Gütersloh
 oo um 1753 Langenberg, Kr. Gütersloh **Lütke Struchtrup**, Anna Gertrud
736. **Sander Markkötter Keumeyer**, Johann Hermann, RK, Markkötter (Neuzuläger/Sechzehntelmeier), * 1699, ~ 08.03.1699 Delbrück, Kr. Paderborn, + 1756 Hövelhof, Kr. Paderborn, [] 16.12.1756 Hövelhof, Kr. Paderborn
 oo 05.05.1721 Hövelhof, Kr. Paderborn **Keumeyer**, Anna Maria Elisabeth
737. **Keumeyer**, Anna Maria Elisabeth, RK, Hausfrau, Markkötterin, * um 1701 Hövelhof, Kr. Paderborn, ~ um 1701 Delbrück, Kr. Paderborn, + 1759 Hövelhof, Kr. Paderborn, [] 06.01.1759 Hövelhof, Kr. Paderborn
 oo 05.05.1721 Hövelhof, Kr. Paderborn **Sander Markkötter Keumeyer**, Johann Hermann
742. **Maes**, Hermann gen. Jacob, RK, Jäger, Hofpächter, * 1687 Paderborn-Schloss Neuhaus, Kr. Paderborn, ~ 03.12.1687 Paderborn-Schloss Neuhaus, Kr. Paderborn, + 1768 Hövelhof, Kr. Paderborn, [] 26.09.1768 Hövelhof, Kr. Paderborn
 oo 25.09.1725 Paderborn-Schloss Neuhaus, Kr. Paderborn **Koch**, Maria Anna

743. **Koch**, Maria Anna, RK, Hausfrau, * 1707 Paderborn-Schloss Neuhaus, Kr. Paderborn, ~ 25.07.1707 Paderborn-Schloss Neuhaus, Kr. Paderborn, + 1773 Hövelhof, Kr. Paderborn, [] 10.01.1773 Hövelhof, Kr. Paderborn
oo 25.09.1725 Paderborn-Schloss Neuhaus, Kr. Paderborn **Maes**, Hermann gen. Jacob
752. **Brauckhoff**, Johann Heinrich, RK, Kötter, * um 1725 Castrop-Rauxel-Henrichenburg, Kr. Recklinghausen, ~ um 1725 Castrop-Rauxel-Henrichenburg, Kr. Recklinghausen, + nach 1760, [] nach 1760
oo um 1750 **Kloth**, Elisabeth
753. **Kloth**, Elisabeth, RK, Hausfrau, * um 1729 Castrop-Rauxel-Henrichenburg, Kr. Recklinghausen?, ~ um 1729 Castrop-Rauxel-Henrichenburg, Kr. Recklinghausen, + nach 1760, [] nach 1760
oo um 1750 **Brauckhoff**, Johann Heinrich
754. **Niewind**, Anton, RK, * 1723 Olfen, Kr. Coesfeld?, ~ 1723 Olfen, Kr. Coesfeld?, + nach 14 Juli 1763, [] nach 14 Juli 1763
oo I. 30.05.1746 Olfen, Kr. Coesfeld **Weischer**, Maria
oo II. vor 27 Jun. 1759 **Kirchbaum**, Elisabeth
oo III. 28.11.1761 Olfen, Kr. Coesfeld **Sibbe**, Anna Elisabeth
755. **Sibbe**, Anna Elisabeth, RK, Hausfrau, * um 1738 Waltrop, Kr. Recklinghausen?, ~ um 1738 Waltrop, Kr. Recklinghausen?, + nach 14 Juli 1763, [] nach 14 Juli 1763
oo 28.11.1761 Olfen, Kr. Coesfeld **Niewind**, Anton
756. **Heidtmann**, Johann Bernhard, LU, * 1724 Dortmund-Mengede, ~ 30.05.1724 Dortmund-Mengede, + 22.12.1798 Dortmund-Mengede, [] 24.12.1798 Dortmund-Mengede
oo 1755 Dortmund-Mengede **Husemann**, Anna Elisabeth
757. **Husemann**, Anna Elisabeth, LU, Hausfrau, * 1727 Dortmund-Mengede, ~ 23.05.1727 Dortmund-Mengede, + nach 24 Jan. 1769 Dortmund-Mengede, [] nach 24 Jan. 1769 Dortmund-Mengede
oo 1755 Dortmund-Mengede **Heidtmann**, Johann Bernhard
758. **Menke**, Heinrich, RK, * um 1721 Dortmund-Mengede, ~ um 1721 Dortmund-Mengede, + nach 11 Apr. 1748 Dortmund-Mengede, [] nach 11 Apr. 1748 Dortmund-Mengede
oo 1745 Dortmund-Mengede **Schneider**, Elisabeth
759. **Schneider**, Elisabeth, RK, Colona, Hausfrau, * um 1724 Dortmund-Mengede, ~ um 1724 Dortmund-Mengede, + nach 11 Apr. 1748 Dortmund-Mengede, [] nach 11 Apr. 1748 Dortmund-Mengede
oo 1745 Dortmund-Mengede **Menke**, Heinrich
763. **Grasmann gen. Schwarzhoff**, Catharina, RK, Kötterin, Hausfrau, * um 1730 Dortmund-Nette, ~ um 1730 Dortmund-Mengede, + 04.02.1797 Dortmund-Lindenhorst, [] 06.02.1797 Dortmund-Brechten
oo I. 17.07.1752 Dortmund-Altstadt **Hoppe gen. Wiemer Kötter Haumann**, Johann Heinrich
oo II. 27.08.1757 Dortmund-Altstadt **Schülken Kötter Haumann**, Johann Heinrich
764. **Schröer**, Johann Caspar, RK, * um 1717, ~ um 1717, + 1752 Dortmund-Altstadt, [] 03.11.1752 Dortmund-Altstadt
oo 17.04.1742 Dortmund-Altstadt **Meinckhauß**, Catharina Elisabeth
765. **Meinckhauß**, Catharina Elisabeth, RK, Hausfrau, * um 1721 Dortmund-Altstadt ?, ~ um 1721 Dortmund-Altstadt ?, + nach 22 Sept. 1748, [] nach 22 Sept. 1748
oo 17.04.1742 Dortmund-Altstadt **Schröer**, Johann Caspar
766. **Risse Colon Bittmann**, Johann Winold, RK, Colon, * 1682, ~ 1682, + 1753 Holzwickede-Opherdicke, Kr. Unna, [] 01.04.1753 Holzwickede-Opherdicke, Kr. Unna
oo I. 28.10.1722 Holzwickede-Opherdicke, Kr. Unna **Bittmann**, Catharina
oo II. 09.10.1729 Holzwickede-Opherdicke, Kr. Unna **Schnier**, Catharina Margaretha
767. **Schnier**, Catharina Margaretha, RK, Colona, Hausfrau, * um 1707, ~ um 1707, + nach 5 Apr. 1746, [] nach 5 Apr. 1746
oo 09.10.1729 Holzwickede-Opherdicke, Kr. Unna **Risse Colon Bittmann**, Johann Winold
771. **Hoffmann**, Anna Dorothea, LU, Hausfrau, * um 1710, ~ um 1710, + 1747 Wolfenbüttel-Auguststadt Landkr. Wolfenbüttel, [] 12.10.1747 Wolfenbüttel-Auguststadt Landkr. Wolfenbüttel
oo I. 23.11.1731 Wolfenbüttel Landkr. Wolfenbüttel? **Haars**, Hans

- oo II. 13.06.1737 Wolfenbüttel-Auguststadt Landkr. Wolfenbüttel **Giesecke**, Johann Friedrich
772. **Thies**, Johann Conrad, LU, Bäckermeister, * 1699 Hannover-Calenberger Neustadt, ~ 15.08.1699 Hannover-Calenberger Neustadt, + 1783 Hannover-Calenberger Neustadt, [] 17.06.1783 Hannover-Calenberger Neustadt
- oo I. 05.03.1726 Hannover-Calenberger Neustadt **Hautau**, Ilsa Margaretha
- oo II. 11.01.1742 Hannover-Calenberger Neustadt **Hardekops**, Ilse Dorothea
774. **Meyer**, Jobst Heinrich, LU, * um 1718, ~ um 1718, + nach 1759, [] nach 1759
- oo 10.01.1743 Gronau/Leine Samtgemeinde Gronau/Leine Landkr. Hildesheim **Deiken**, Sophia Elisabeth
775. **Deiken**, Sophia Elisabeth, LU, Hausfrau, * um 1721, ~ um 1721, + nach 1759, [] nach 1759
- oo 10.01.1743 Gronau/Leine Samtgemeinde Gronau/Leine Landkr. Hildesheim **Meyer**, Jobst Heinrich
776. **Dirks**, Harm, RF, * 1725 Emden, ~ 21.04.1725 Emden, + vor 6 Jan. 1784, [] vor 6 Jan. 1784
- oo 13.06.1752 Emden **Janssen**, Renske
784. **Gerjets**, Berend, LU, Hausmann, * ? 31 Mai 1669 Norden-Westermarsch Landkr. Aurich, ~ ? 1669 Norden Landkr. Aurich, + 07.10.1735 Norden-Westermarsch Landkr. Aurich, [] 1735 Norden Landkr. Aurich
- oo I. 05.12.1696 Norden Landkr. Aurich **Dirks**, Antje
- oo II. um 1730 Großheide-Arle Landkr. Aurich? **Janssen**, Antje
785. **Janssen**, Antje, LU, Hausfrau, * um 1693 Großheide-Arle Landkr. Aurich, ~ um 1693 Großheide-Arle Landkr. Aurich, + nach 7 Okt. 1735, [] nach 7 Okt. 1735
- oo I. 12.07.1715 Norden Landkr. Aurich **Ufken**, Egge
- oo II. um 1730 Großheide-Arle Landkr. Aurich? **Gerjets**, Berend
787. **Varwig**, Ide Nicolaessen, LU, Hausfrau, * 1693 Norden Landkr. Aurich, ~ 29.03.1693 Norden Landkr. Aurich, + 28.12.1773 Norden Landkr. Aurich, [] 1773 Norden Landkr. Aurich
- oo 23.03.1713 Norden Landkr. Aurich **Feld**, Harmen Hinrichs
788. **Hinrichs**, Johann, LU, Schiffer?, * 1699 Neßmersiel Samtgemeinde Dornum Landkr. Aurich?, ~ 1699 Nesse Samtgemeinde Dornum Landkr. Aurich?, + 29.01.1751 Neßmersiel Samtgemeinde Dornum Landkr. Aurich, [] 1751 Nesse Samtgemeinde Dornum Landkr. Aurich
- oo 30.05.1733 Nesse Samtgemeinde Dornum Landkr. Aurich **Hinrichs**, Gepke
789. **Hinrichs**, Gepke, LU, Hausfrau, * 1710, ~ 1710, + nach 16 NOV 1735, [] nach 16 NOV 1735
- oo 30.05.1733 Nesse Samtgemeinde Dornum Landkr. Aurich **Hinrichs**, Johann
791. **Weiers**, Gretje, LU, Hausfrau, * um 1712, ~ um 1712, + nach 26 Juli 1744, [] nach 26 Juli 1744
- oo 02.09.1733 Nesse Samtgemeinde Dornum Landkr. Aurich **Janssen**, Gerd
794. **Hinrichs**, Jürgen, LU, Schuhmachermeister, buchhaltender Kirchvogt, * um 1710 Leer-Bingum Landkr. Leer, ~ um 1710 Leer-Bingum Landkr. Leer, + 1773 Leer-Bingum Landkr. Leer, [] 1773 Leer-Bingum Landkr. Leer
- oo um 1734 Leer-Bingum Landkr. Leer **Detmers**, Trientje
795. **Detmers**, Trientje, LU, Hausfrau, * um 1709 Leer-Bingum Landkr. Leer, ~ um 1709 Leer-Bingum Landkr. Leer, + 27.05.1765 Leer-Bingum Landkr. Leer, [] 04.06.1765 Leer-Bingum Landkr. Leer
- oo um 1734 Leer-Bingum Landkr. Leer **Hinrichs**, Jürgen
798. **Onnen**, Onno, LU, Bäcker, Kaufmann, Bürgerkapitän, * 1692 Wittmund Landkr. Wittmund, ~ 16.05.1692 Wittmund Landkr. Wittmund, + 03.09.1776 Wittmund Landkr. Wittmund, [] 10.09.1776 Wittmund Landkr. Wittmund
- oo I. 19.01.1719 Wittmund Landkr. Wittmund **Benjamins**, Altje
- oo II. 21.08.1749 Wittmund Landkr. Wittmund **Mammen**, Engel
799. **Mammen**, Engel, LU, Hausfrau, * 29.01.1719 Wittmund Landkr. Wittmund, ~ 02.02.1719 Wittmund Landkr. Wittmund, + nach 24 MÄR 1751, [] nach 24 MÄR 1751
- oo 21.08.1749 Wittmund Landkr. Wittmund **Onnen**, Onno
802. **Jürgens**, Hinrich, LU, * 1686 Hesel Samtgemeinde Hesel Landkr. Leer, ~ 1686 Hesel Samtgemeinde Hesel Landkr. Leer, + 17.09.1732 Nortmoor-Westerende Samtgemeinde Jümme Landkr.

- Leer, [] 1732 Nortmoor Samtgemeinde Jümme Landkr. Leer
 oo 10.05.1715 Hesel Samtgemeinde Hesel Landkr. Leer **Dirks**, Greite
803. **Dirks**, Greite, LU, Hausfrau, * um 1692, ~ um 1692, + 27.03.1768 Stiekelkamperfehn Samtgemeinde Hesel Landkr. Leer, [] 1768 Hesel Samtgemeinde Hesel Landkr. Leer?
 oo 10.05.1715 Hesel Samtgemeinde Hesel Landkr. Leer **Jürgens**, Hinrich
804. **Remmers**, Peter, RF, Schuhmacher, * um 1690, ~ um 1690, + 22.09.1756 Jemgum-Hatzum Landkr. Leer, [] 26.09.1756 Jemgum-Hatzum Landkr. Leer
 oo 1717 **Lüken**, Martie
810. **Leutholf**, Heinrich Gottlieb, LU, Magister, Hofdiakonus, Gymnasialdirektor, * 30.03.1674 Oßmannstedt, Kr. Weimarer Land, ~ 1674 Oßmannstedt, Kr. Weimarer Land, + 22.10.1750 Norden Landkr. Aurich, [] 29.10.1750 Norden Landkr. Aurich
 oo 22.09.1714 Norden Landkr. Aurich **Brawe**, Anna Margaretha
813. **Griton**, Anna Margareta, LU, Pfarrfrau, Hausfrau, * 19.10.1679 Wittmund Landkr. Wittmund, ~ 1679 Wittmund Landkr. Wittmund, + 18.02.1735 Wittmund-Eggelingen Landkr. Wittmund, [] 28.02.1735 Wittmund-Eggelingen Landkr. Wittmund
 oo I. 20.10.1712 Wittmund Landkr. Wittmund **Colditz**, Paul Erich
 oo II. 09.06.1716 Dunum Samtgemeinde Esens Landkr. Wittmund **Andreae**, Ephraim
816. = 784. **Gerjets**, Berend
817. = 785. **Janssen**, Antje
819. = 787. **Varwig**, Ide Niclaessen
820. = 788. **Hinrichs**, Johann
821. = 789. **Hinrichs**, Gepke
823. = 791. **Weiers**, Gretje
826. = 794. **Hinrichs**, Jürgen
827. = 795. **Detmers**, Trientje
830. = 798. **Onnen**, Onno
831. = 799. **Mammen**, Engel
832. **Ostermann**, Hans Jürgen, LU, * um 1683, ~ um 1683, + nach 7 Apr. 1717, [] nach 7 Apr. 1717
 oo 13.10.1708 Niedergebra Landkr. Nordhausen **Nußbaum**, Anna Katharina
833. **Nußbaum**, Anna Katharina, LU, Hausfrau, * um 1687, ~ um 1687, + nach 7 Apr. 1717, [] nach 7 Apr. 1717
 oo 13.10.1708 Niedergebra Landkr. Nordhausen **Ostermann**, Hans Jürgen
836. **Stisser**, Johann August, LU, Viktualienhändler, Bürger, * um 1727 Braunschweig-Riddagshausen?, ~ um 1727 Braunschweig-Querum?, + 05.04.1764 Braunschweig, [] 08.04.1764 Braunschweig
 oo 04.10.1753 Braunschweig **Reimann**, Lucia Ilse
838. **Waltz**, Peter, LU, Leineweber, Bürger, Musketier, * 1717, ~ 1717, + 28.03.1772 Osterwieck Landkr. Harz, [] 1772 Osterwieck Landkr. Harz
 oo I. 09.02.1755 Osterwieck Landkr. Harz **Wilhelmi**, Juliane Helene Henriette
 oo II. 07.07.1760 Osterwieck Landkr. Harz **Kühne**, Maria Elisabeth
 oo III. 24.11.1767 Osterwieck Landkr. Harz **Pröle**, Anna Dorothee Rosina
839. **Wilhelmi**, Juliane Helene Henriette, Hausfrau, * um 1734 Braunschweig, ~ um 1734 Braunschweig, + vor 7 Juli 1760 Osterwieck Landkr. Harz, [] vor 7 Juli 1760 Osterwieck Landkr. Harz
 oo 09.02.1755 Osterwieck Landkr. Harz **Waltz**, Peter
842. **Engelbrecht**, Christian Wilhelm, LU, Dragoner, * 25.02.1686, ~ 1686, + 01.03.1755 Pattensen-Schulenburg Region Hannover, [] 07.03.1755 Pattensen-Schulenburg Region Hannover
 oo I. um 1710 (Mädchen)
 oo II. 02.02.1719 Pattensen-Schulenburg Region Hannover **Grimpe**, Anna Elisabeth
844. **Lange**, Jobst Hermann, LU, * 1691 Bodenwerder-Kemnade Samtgemeinde Bodenwerder Landkr. Holzm, ~ 05.02.1691 Bodenwerder-Kemnade Samtgemeinde Bodenwerder Landkr. Holzm, + nach 22 Juli 1744, [] nach 22 Juli 1744

- oo 28.08.1719 Bodenwerder-Kemnade Samtgemeinde Bodenwerder Landkr. Holzm **Scharpe**, Dorothea Agnes
845. **Scharpe**, Dorothea Agnes, LU, Hausfrau, * 1699 Bodenwerder-Kemnade Samtgemeinde Bodenwerder Landkr. Holzm, ~ 20.03.1699 Bodenwerder-Kemnade Samtgemeinde Bodenwerder Landkr. Holzm, + nach 22 Juli 1744, [] nach 22 Juli 1744
oo 28.08.1719 Bodenwerder-Kemnade Samtgemeinde Bodenwerder Landkr. Holzm **Lange**, Jobst Hermann
846. **Witte**, Caspar Jürgen, LU, Meister, * 1699 Peine Landkr. Peine, ~ 01.01.1700 Peine Landkr. Peine, + nach 28 Aug. 1737, [] nach 28 Aug. 1737
oo 09.11.1733 Peine Landkr. Peine **Canne**, Anna Catharina
847. **Canne**, Anna Catharina, LU, Hausfrau, * 1711 Peine Landkr. Peine, ~ 15.09.1711 Peine Landkr. Peine, + nach 28 Aug. 1737, [] nach 28 Aug. 1737
oo 09.11.1733 Peine Landkr. Peine **Witte**, Caspar Jürgen
848. **Waack**, (Knabe), LU, * um 1697, ~ um 1697, + nach 1739, [] nach 1739
oo um 1723 (Mädchen)
849. (Mädchen), LU, Hausfrau, * um 1701, ~ um 1701, + nach 1739, [] nach 1739
oo um 1723 **Waack**, (Knabe)
854. **Schröder**, (Knabe), LU, * um 1711, ~ um 1711, + nach 1743, [] nach 1743
oo um 1735 (Mädchen)
855. (Mädchen), LU, Hausfrau, * um 1714, ~ um 1714, + nach 1743, [] nach 1743
oo um 1735 **Schröder**, (Knabe)
856. **Hempel**, Christian, * 1716, ~ 09.08.1716, + 1797, [] 1797
oo um 28 Apr. 1742 **Rustin**, Katharina
857. **Rustin**, Katharina, LU, Hausfrau, * um 1721, ~ um 1721, + nach 28 Apr. 1754, [] nach 28 Apr. 1754
oo um 28 Apr. 1742 **Hempel**, Christian
862. **Petersen**, Otto Christoph, LU, Holländer, * um 1740, ~ um 1740, + nach 1770, [] nach 1770
oo um 1765 (Mädchen)
863. (Mädchen), LU, Hausfrau, * um 1743, ~ um 1743, + nach 1770, [] nach 1770
oo um 1765 **Petersen**, Otto Christoph
864. **Rave**, Johann Heinrich, LU, Pfarmer, * 31.08.1710 Neustadt am Rübenberge-Mandelsloh Region Hannover, ~ 1710 Neustadt am Rübenberge-Mandelsloh Region Hannover, + 06.01.1773 Neustadt am Rübenberge-Mandelsloh Region Hannover, [] 10.01.1773 Neustadt am Rübenberge-Mandelsloh Region Hannover
oo 04.11.1734 Neustadt am Rübenberge-Mandelsloh Region Hannover **Sprengel**, Elisabeth Dorothee
881. **Hatzhausen**, Gesche Margarethe, LU, Hausfrau, * 26.11.1717, ~ 1717, + 26.02.1792, [] 1792
oo 04.01.1748 Delmenhorst **Uhlhorn**, Hermann Heinrich
882. **Kröger**, Johann Hermann, LU, Tischler, * um 1707, ~ um 1707, + nach 17 Aug. 1748 Osnabrück, [] nach 17 Aug. 1748
oo 07.10.1734 Osnabrück **Munnich**, Anna Catharina
883. **Munnich**, Anna Catharina, LU, Hausfrau, * 1711 Osnabrück, ~ 24.09.1711 Osnabrück, + nach 17 Aug. 1748, [] nach 17 Aug. 1748
oo 07.10.1734 Osnabrück **Kröger**, Johann Hermann
884. **Strohrmann**, Johann Philipp, LU, Hutmacher, * um 1708, ~ um 1708, + 18.06.1786 Lemförde Landkr. Diepholz, [] 1786 Lemförde Landkr. Diepholz
oo 15.02.1732 Lemförde Landkr. Diepholz **Schröder**, Catharina Elisabeth
885. **Schröder**, Catharina Elisabeth, LU, Hausfrau, * um 1711, ~ um 1711, + 05.05.1792 Lemförde Landkr. Diepholz, [] 1792 Lemförde Landkr. Diepholz
oo 15.02.1732 Lemförde Landkr. Diepholz **Strohrmann**, Johann Philipp
892. **Werner**, Andreas, RK, Schuster, Schneider, * 1730 Hallstadt, Kr. Bamberg, ~ 24.08.1730

- Hallstadt, Kr. Bamberg, + 01.06.1781 Bamberg, [] 1781 Bamberg
 oo 10.02.1755 Hallstadt, Kr. Bamberg **Kestler**, Anna Maria
893. **Kestler**, Anna Maria, RK, Hausfrau, * 1734 Hallstadt, Kr. Bamberg, ~ 27.11.1734 Hallstadt, Kr. Bamberg, + 08.10.1786 Bamberg, [] 1786 Bamberg
 oo 10.02.1755 Hallstadt, Kr. Bamberg **Werner**, Andreas
895. **Thiel**, Maria Elisabeth, LU, Hausfrau, * 16.07.1746 Keula Landkr. Unstrut-Hainich-Kr., ~ 16.07.1746 Keula Landkr. Unstrut-Hainich-Kr., + 06.10.1824 Leipzig, [] 1824 Leipzig
 oo 25.05.1783 Leipzig-Eutritzsch **Müller**, Christoph Friedrich
897. **Pauls**, Gepke, RF, Hausfrau, * 1689 Ihlow-Simonswolde Landkr. Aurich, ~ 28.04.1689 Ihlow-Simonswolde Landkr. Aurich, + nach 22 Sept. 1729, [] nach 22 Sept. 1729
 oo 08.04.1718 Ihlow-Simonswolde Landkr. Aurich **Jaspers**, Hinrich
900. **Hinderks**, Hinderk, RF, * um 1704, ~ um 1704, + nach 1740, [] nach 1740
 oo um 1729 **Eeden**, Hindertie
901. **Eeden**, Hindertie, RF, Hausfrau, * 1711, ~ 1711, + 09.07.1776 Hinte Landkr. Aurich, [] 13.07.1776 Hinte Landkr. Aurich
 oo um 1729 **Hinderks**, Hinderk
902. **Geerds**, Eebe, Schiffer, * 08.12.1708 Hinte Landkr. Aurich, ~ 09.12.1708 Hinte Landkr. Aurich, + 29.06.1758 Hinte Landkr. Aurich, [] 04.07.1758 Hinte Landkr. Aurich
 oo 29.10.1730 Hinte Landkr. Aurich **Pauls**, Renske
903. **Pauls**, Renske, RF, Hausfrau, * 24.10.1710 Hinte Landkr. Aurich, ~ 26.10.1710 Hinte Landkr. Aurich, + 07.11.1794 Hinte Landkr. Aurich, [] 1794 Hinte Landkr. Aurich
 oo I. 29.10.1730 Hinte Landkr. Aurich **Geerds**, Eebe
 oo II. 11.06.1764 Hinte Landkr. Aurich **Janssen**, Mense
904. Jan, RF, * um 1691, ~ um 1691, + nach 1725, [] nach 1725
 oo um 1720 Tetje
905. Tetje, RF, * um 1698, ~ um 1698, + nach 1725, [] nach 1725
 oo um 1720 Jan
906. **Ebben**, Frerich, RF, * um 1699, ~ um 1699, + 08.04.1762 Hinte-Loppersum Landkr. Aurich, [] 16.04.1762 Hinte-Loppersum Landkr. Aurich
 oo 29.05.1723 Hinte-Loppersum Landkr. Aurich **Tonies**, Grietie
907. **Tonies**, Grietie, RF, Hausfrau, * um 1701, ~ um 1701, + 18.12.1761 Hinte-Loppersum Landkr. Aurich, [] 29.12.1761 Hinte-Loppersum Landkr. Aurich
 oo 29.05.1723 Hinte-Loppersum Landkr. Aurich **Ebben**, Frerich
908. **Oltmans**, Garrelt, RF, * 1689, ~ 1689, + 13.02.1766 Leer-Loga Landkr. Leer, [] 1766 Leer-Loga Landkr. Leer
 oo um 1725 **Thoomsen**, Wobke
909. **Thoomsen**, Wobke, RF, Hausfrau, * 1700, ~ 1700, + 24.10.1788 Leer-Loga Landkr. Leer, [] 1788 Leer-Loga Landkr. Leer
 oo um 1725 **Oltmans**, Garrelt
911. **Janssen**, Rixte, LU, Hausfrau, * 1716 Nortmoor Samtgemeinde Jümme Landkr. Leer, ~ 17.10.1716 Nortmoor Samtgemeinde Jümme Landkr. Leer, + nach 30 Jun. 1757, [] nach 30 Jun. 1757
 oo 31.05.1739 Rhaudefehn-Potshausen Landkr. Leer **Folkerts**, Kampe
921. **Peters**, Antje, LU, Hausfrau, * um 1698, ~ um 1698, + 1735 Leer-Nüttermoor Landkr. Leer, [] 1735 Leer-Nüttermoor Landkr. Leer
 oo I. 1721 **Siverts**, Engelke
 oo II. 21.03.1730 Jemgum-Holtgaste Landkr. Leer **Geerds**, Hinrich
922. **Christophers**, Gerd, ?, * um 1695, ~ um 1695, + 09.12.1757 Leer-Heisfelde Landkr. Leer, [] 1757 Leer Landkr. Leer
 oo 18.12.1729 Leer-Loga Landkr. Leer **Dirks**, Wübke
923. **Dirks**, Wübke, ?, Hausfrau, * 1698, ~ 1698, + 13.04.1772 Leer Landkr. Leer, [] 19.04.1772 Leer

- Landkr. Leer
 oo 18.12.1729 Leer-Loga Landkr. Leer **Christophers**, Gerd
924. **Janssen**, Jurjen, RF, * 1698, ~ 1698, + 1777 Emden, [] 1777 Emden
 oo um 1730 **Daniels**, Foitje
925. **Daniels**, Foitje, RF, Hausfrau, * um 1709, ~ um 1709, + nach 2 Febr. 1747, [] nach 2 Febr. 1747
 oo um 1730 **Janssen**, Jurjen
927. **Ricklefs**, Antie, RF, Hausfrau, * 1718, ~ 1718, + 07.06.1784 Emden-Larrelt, [] 1784 Emden-Larrelt
 oo I. 15.04.1742 Emden-Larrelt **van Hoorn**, Roelf Jansen
 oo II. 26.02.1758 Emden-Larrelt **Jacobs**, Albert
928. **Jans**, Eltje, RF, * 1702 Weener-Weenermoor Landkr. Leer?, ~ 1702 Weener-Weenermoor Landkr. Leer?, + 17.08.1778 Bunde Landkr. Leer, [] 1778 Bunde Landkr. Leer
 oo I. 19.09.1723 Weener-St. Georgiwold Landkr. Leer **Harberts**, Dewer
 oo II. 09.05.1734 Bunde Landkr. Leer **Jans**, Hilke
929. **Harberts**, Dewer, RF, Hausfrau, * um 1705 Krummhörn-Pilsum Landkr. Aurich?, ~ um 1705 Krummhörn-Pilsum Landkr. Aurich?, + 19.01.1734 Bunde Landkr. Leer, [] 1734 Bunde Landkr. Leer
 oo 19.09.1723 Weener-St. Georgiwold Landkr. Leer **Jans**, Eltje
930. **Louwers**, Wientje, RF, Tagelöhner, * um 1701, ~ um 1701, + 09.03.1782 Weener-Weenermoor Landkr. Leer, [] 15.03.1782 Weener-Weenermoor Landkr. Leer
 oo 21.04.1725 Weener-Weenermoor Landkr. Leer **Martens**, Neele
931. **Martens**, Neele, RF, Hausfrau, * um 1704, ~ um 1704, + 09.08.1791 Weener-Weenermoor Landkr. Leer, [] 1791 Weener-Weenermoor Landkr. Leer
 oo 21.04.1725 Weener-Weenermoor Landkr. Leer **Louwers**, Wientje
940. **Nannen**, Ulfert, RF, Bauer, * 26.03.1691 Weener Landkr. Leer, ~ 29.03.1691 Weener Landkr. Leer, + 11.07.1762 Weener-Weenermoor Landkr. Leer, [] 1762 Weener-Weenermoor Landkr. Leer
 oo 10.04.1724 Weener-Weenermoor Landkr. Leer **Hensman**, Tryntje Alberts
941. **Hensman**, Tryntje Alberts, LU, Hausfrau, * um 1703 Aurich-Wiesens Landkr. Aurich, ~ um 1703 Aurich-Wiesens Landkr. Aurich, + 25.01.1780 Weener-Stapelmoor Landkr. Leer, [] 01.02.1780 Weener-Stapelmoor Landkr. Leer
 oo 10.04.1724 Weener-Weenermoor Landkr. Leer **Nannen**, Ulfert
942. **Tonjes**, Harbert, RF, * 1698 Weener Landkr. Leer, ~ 16.10.1698 Weener Landkr. Leer, + nach 28 Apr. 1746 Weener-Weenermoor Landkr. Leer?, [] nach 28 Apr. 1746 Weener-Weenermoor Landkr. Leer?
 oo I. 04.04.1723 Weener-St. Georgiwold Landkr. Leer **Friedericks**, Hindertie
 oo II. 17.08.1727 Weener-Weenermoor Landkr. Leer **Hindrighs**, Geeske
 oo III. 19.07.1735 **Jans**, Hille
 oo IV. 28.04.1746 Weener-Weenermoor Landkr. Leer **Hindricks**, Antje
943. **Jans**, Hille, RF, Hausfrau, * um 1714, ~ um 1714, + 11.08.1741 Weener-St. Georgiwold Landkr. Leer, [] 18.08.1741 Weener-St. Georgiwold Landkr. Leer
 oo 19.07.1735 **Tonjes**, Harbert
944. Wessel, RF, * um 1700, ~ um 1700, + nach 1726, [] nach 1726
 oo um 1722 (Mädchen)
945. (Mädchen), RF, Hausfrau, * um 1702, ~ um 1702, + nach 1726, [] nach 1726
 oo um 1722 Wessel
946. Geert, RF, * um 1715, ~ um 1715, + nach 1748, [] nach 1748
 oo um 1740 (Mädchen)
947. (Mädchen), RF, Hausfrau, * um 1718, ~ um 1718, + nach 1748, [] nach 1748
 oo um 1740 Geert
948. **Harms**, Jan, RF, * um 1718, ~ um 1718, + 20.03.1756 Bunde-Boen Landkr. Leer, [] 1756 Bunde Landkr. Leer
 oo 1743 Bunde Landkr. Leer **Jans**, Mayke
949. **Jans**, Mayke, RF, Hausfrau, * um 1722, ~ um 1722, + nach 16 Sept. 1756, [] nach 16 Sept. 1756

- oo 1743 Bunde Landkr. Leer **Harms**, Jan
950. **Pals**, Jan Hansen, RF, Fuhrmann, * 17.02.1739 Bunde Landkr. Leer, ~ 23.02.1739 Bunde Landkr. Leer, + nach 24 Dez. 1780, [] nach 24 Dez. 1780
oo 09.04.1758 Bunde Landkr. Leer **Abrahams**, Geescke
952. **Ernsts**, Wessel, RF, * um 1700 Westoverledigen-Ihren Landkr. Leer, ~ um 1700 Westoverledigen-Irhove Landkr. Leer, + 23.02.1763 Westoverledigen-Großwolde Landkr. Leer, [] 1763 Westoverledigen-Großwolde Landkr. Leer
oo 21.01.1729 Westoverledigen-Großwolde Landkr. Leer **Lammers**, Hille
953. **Lammers**, Hille, RF, Hausfrau, * 1701 Westoverledigen-Großwolde Landkr. Leer, ~ 1701 Westoverledigen-Großwolde Landkr. Leer, + 12.09.1773 Westoverledigen-Lütjewolde Landkr. Leer, [] 1773 Westoverledigen-Großwolde Landkr. Leer
oo I. 13.02.1723 Westoverledigen-Steenfelde Landkr. Leer **Hindriks vulgo Cöter**, Harm
oo II. 21.01.1729 Westoverledigen-Großwolde Landkr. Leer **Ernsts**, Wessel
954. **Ernsts**, Berend, RF, * um 1702 Westoverledigen-Ihren Landkr. Leer, ~ um 1702 Westoverledigen-Ihren Landkr. Leer, + 19.01.1759 Westoverledigen-Großwolde Landkr. Leer, [] 1759 Westoverledigen-Großwolde Landkr. Leer
oo 03.05.1733 Westoverledigen-Großwolde Landkr. Leer **Lammers**, Wopke
955. **Lammers**, Wopke, RF, Hausfrau, * 1703 Westoverledigen-Großwolde Landkr. Leer, ~ 1703 Westoverledigen-Großwolde Landkr. Leer, + 25.10.1777 Westoverledigen-Großwolde Landkr. Leer, [] 1777 Westoverledigen-Großwolde Landkr. Leer
oo 03.05.1733 Westoverledigen-Großwolde Landkr. Leer **Ernsts**, Berend
956. **Hinrichs**, Willm, LU, Hausmann, * um 1690, ~ um 1690, + 28.09.1748 Rhauderfehn-Holte Landkr. Leer, [] 01.10.1748 Rhauderfehn-Rhaude Landkr. Leer
oo 21.05.1721 Rhauderfehn-Backemoor Landkr. Leer **Claassen**, Hilke
957. **Claassen**, Hilke, LU, Hausfrau, * um 1695, ~ um 1695, + 20.08.1759 Rhauderfehn-Holte Landkr. Leer, [] 25.08.1759 Rhauderfehn-Rhaude Landkr. Leer
oo 21.05.1721 Rhauderfehn-Backemoor Landkr. Leer **Hinrichs**, Willm
959. **Gerdes**, Foelke, LU, Hausfrau, * um 1720, ~ um 1720, + 06.01.1794 Rhauderfehn-Holte Landkr. Leer, [] 14.01.1794 Rhauderfehn-Rhaude Landkr. Leer
oo 24.11.1741 Rhauderfehn-Rhaude Landkr. Leer **Berends**, Albert Berends
960. **Beerents**, Abram, ME, * um 1691, ~ um 1691, + 1756 Krummhörn-Pilsum Landkr. Aurich, [] 27.08.1756 Krummhörn-Pilsum Landkr. Aurich
oo um 1716 **Jansen**, Antie
961. **Jansen**, Antie, Hausfrau, * um 1695, ~ um 1695, + 11.05.1758 Krummhörn-Pilsum-Hauen Landkr. Aurich, [] 19.05.1758 Krummhörn-Pilsum Landkr. Aurich
oo um 1716 **Beerents**, Abram
962. **Ulferts**, Ebe, RF, Erbgessener, Eigner, Landgebräucher, * um 1687, ~ um 1687, + 07.12.1761 Krummhörn-Pilsum-Hauen Landkr. Aurich, [] 18.12.1761 Krummhörn-Pilsum Landkr. Aurich
oo 1714 Krummhörn-Pilsum Landkr. Aurich **Dirks**, Moderke
963. **Dirks**, Moderke, RF, Hausfrau, * 1695 Krummhörn-Greetsiel Landkr. Aurich, ~ 22.12.1695 Krummhörn-Greetsiel Landkr. Aurich, + 10.08.1727 Krummhörn-Pilsum-Hauen Landkr. Aurich, [] 15.08.1727 Krummhörn-Pilsum Landkr. Aurich
oo 1714 Krummhörn-Pilsum Landkr. Aurich **Ulferts**, Ebe
966. **Eweriks**, Garbrant, RF, Tagelöhner, Bürger, * 1706 Krummhörn-Manslagt Landkr. Aurich, ~ 1706 Krummhörn-Manslagt Landkr. Aurich, + 11.10.1781 Krummhörn-Pilsum Landkr. Aurich, [] 1781 Krummhörn-Pilsum Landkr. Aurich
oo I. 07.01.1731 Krummhörn-Pilsum Landkr. Aurich **Dirks**, Bregte
oo II. 09.05.1734 Krummhörn-Pilsum Landkr. Aurich **Tiarks**, Heebe
967. **Dirks**, Bregte, RF, Hausfrau, * um 1710, ~ um 1710, + 20.05.1731 Krummhörn-Pilsum Landkr. Aurich, [] 25.05.1731 Krummhörn-Pilsum Landkr. Aurich
oo 07.01.1731 Krummhörn-Pilsum Landkr. Aurich **Eweriks**, Garbrant

968. **Dirks**, Egge, RF, * um 1693, ~ um 1693, + nach 17 MÄR 1734 Jemgum Landkr. Leer, [] nach 17 MÄR 1734 Jemgum Landkr. Leer
oo 06.05.1725 Jemgum Landkr. Leer **Balsters**, Klaaske
969. **Balsters**, Klaaske, RF, Hausfrau, * 07.08.1698 Jemgum Landkr. Leer, ~ 1698 Jemgum Landkr. Leer, + nach 17 MÄR 1734 Jemgum Landkr. Leer, [] nach 17 MÄR 1734 Jemgum Landkr. Leer
oo 06.05.1725 Jemgum Landkr. Leer **Dirks**, Egge
970. **Berends**, Berend, RF, Tagelöhner, Arbeiter, * um 1687 Krummhörn-Manslagt Landkr. Aurich?, ~ um 1687 Krummhörn-Manslagt Landkr. Aurich?, + 18.02.1768 Krummhörn-Greetsiel Landkr. Aurich, [] 24.02.1768 Krummhörn-Greetsiel Landkr. Aurich
oo 12.12.1723 Krummhörn-Greetsiel Landkr. Aurich **Otten**, Antje
971. **Otten**, Antje, RF, Hausfrau, * um 1686 Krummhörn-Greetsiel Landkr. Aurich?, ~ um 1686 Krummhörn-Greetsiel Landkr. Aurich?, + 28.11.1756 Krummhörn-Greetsiel Landkr. Aurich, [] 05.12.1756 Krummhörn-Greetsiel Landkr. Aurich
oo 12.12.1723 Krummhörn-Greetsiel Landkr. Aurich **Berends**, Berend
974. **Teeßen**, Paul, LU, Weber, * um 1690, ~ um 1690, + 04.03.1744 Wirdum Samtgemeinde Brookmerland Landkr. Aurich, [] 11.03.1744 Wirdum Samtgemeinde Brookmerland Landkr. Aurich
oo 1717 **Willems**, Hilcke
982. **Hinderks**, Jacob, ME, * um 1701, ~ um 1718, + 18.06.1743 Krummhörn-Pilsum Landkr. Aurich, [] 1743 Krummhörn-Pilsum Landkr. Aurich
oo um 1724 **Jacobs**, Janneke
983. **Jacobs**, Janneke, ME, Hausfrau, * um 1698, ~ um 1719, + 19.10.1744 Krummhörn-Pilsum Landkr. Aurich, [] 1744 Krummhörn-Pilsum Landkr. Aurich
oo um 1724 **Hinderks**, Jacob
984. **Laurentz**, Abraham, ME, Bäcker, * um 1679, ~ um 1700, + nach 1719 Krummhörn-Eilsum Landkr. Aurich?, [] nach 1719 Krummhörn-Eilsum Landkr. Aurich?
oo vor 1712 (Mädchen)
985. (Mädchen), ME, Hausfrau, * um 1684, ~ um 1706, + nach 1719 Krummhörn-Eilsum Landkr. Aurich?, [] nach 1719 Krummhörn-Eilsum Landkr. Aurich?
oo vor 1712 **Laurentz**, Abraham
986. **Janssen**, Hinrich, ME, Bäcker, * um 1684, ~ um 1717, + nach 1722 Krummhörn-Greetsiel Landkr. Aurich?, [] nach 1722 Krummhörn-Greetsiel Landkr. Aurich?
oo um 1710 (Mädchen)
987. (Mädchen), ME, Hausfrau, * um 1689, ~ um 1708, + nach 1722 Krummhörn-Greetsiel Landkr. Aurich?, [] nach 1722 Krummhörn-Greetsiel Landkr. Aurich?
oo um 1710 **Janssen**, Hinrich
988. **Rigts**, Agge, RF, Eigner, Ouderling, * um 1690 Krummhörn-Manslagt Landkr. Aurich?, ~ um 1690 Krummhörn-Manslagt Landkr. Aurich?, + 31.08.1762 Krummhörn-Manslagt Landkr. Aurich, [] 1762 Krummhörn-Manslagt Landkr. Aurich
oo 19.05.1715 Krummhörn-Manslagt Landkr. Aurich **Roelfs**, Aafke
989. **Roelfs**, Aafke, RF, Hausfrau, * um 1693 Krummhörn-Manslagt Landkr. Aurich?, ~ um 1693 Krummhörn-Manslagt Landkr. Aurich?, + 08.11.1750 Krummhörn-Manslagt Landkr. Aurich, [] 1750 Krummhörn-Manslagt Landkr. Aurich
oo 19.05.1715 Krummhörn-Manslagt Landkr. Aurich **Rigts**, Agge
990. **Juriens Schuel**, Freerik, RF, Schmiedemeister, * um 1699, ~ um 1699, + 19.09.1764 Krummhörn-Pilsum Landkr. Aurich, [] 1764 Krummhörn-Pilsum Landkr. Aurich
oo I. 04.02.1725 Krummhörn-Pilsum Landkr. Aurich **Ehmen**, Frouwke
oo II. 03.01.1740 Krummhörn-Pilsum Landkr. Aurich **Geerds Schuls**, Aaye
991. **Ehmen**, Frouwke, RF, Hausfrau, * 1705 Krummhörn-Manslagt Landkr. Aurich, ~ 19.07.1705 Krummhörn-Manslagt Landkr. Aurich, + 01.11.1737 Krummhörn-Pilsum Landkr. Aurich, [] 1737 Krummhörn-Pilsum Landkr. Aurich
oo 04.02.1725 Krummhörn-Pilsum Landkr. Aurich **Juriens Schuel**, Freerik

992. Hans, RF, * um 1687, ~ um 1687, + nach 1720, [] nach 1720
oo um 1713 Rewintje
993. Rewintje, RF, Hausfrau, * um 1694, ~ um 1694, + nach 1720, [] nach 1720
oo um 1713 Hans
994. Hinderk, RF, * um 1697, ~ um 1697, + nach 1722, [] nach 1722
oo um 1721 Janna
995. Janna, RF, Hausfrau, * um 1701, ~ um 1701, + nach 1722, [] nach 1722
oo um 1721 Hinderk
996. **Dirks**, Dirk III., RF, Hausmann, Einwohner, * um 1695, ~ um 1695, + 10.04.1752, [] 18.04.1752
Südbrookmerland-Forlitz-Blaukirchen Landkr. Aurich
oo 12.01.1721 Südbrookmerland-Forlitz-Blaukirchen Landkr. Aurich **Cornelius**, Trientje
997. **Cornelius**, Trientje, RF, Hausfrau, * um 1701 Südbrookmerland-Forlitz-Blaukirchen Landkr. Aurich, ~ um 1701 Südbrookmerland-Forlitz-Blaukirchen Landkr. Aurich, + nach 17 Jun. 1735, [] nach 17 Jun. 1735
oo 12.01.1721 Südbrookmerland-Forlitz-Blaukirchen Landkr. Aurich **Dirks**, Dirk III.
998. **Janssen**, Frerick, RF, Einwohner, * 1689, ~ 1689, + 26.06.1749 Südbrookmerland-Bedekaspel Landkr. Aurich, [] 03.07.1749 Südbrookmerland-Bedekaspel Landkr. Aurich
oo vor 1725 (Mädchen)
999. (Mädchen), Hausfrau, * um 1700, ~ um 1700, + 05.05.1737 Südbrookmerland-Bedekaspel Landkr. Aurich, [] 10.05.1737 Südbrookmerland-Bedekaspel Landkr. Aurich
oo vor 1725 **Janssen**, Frerick
1000. = 996. **Dirks**, Dirk III.
1001. = 997. **Cornelius**, Trientje
1002. = 998. **Janssen**, Frerick
1003. = 999. (Mädchen)
1004. Dirk, * um 1678, ~ um 1678, + nach 1711, [] nach 1711
oo um 1705 Tätje
1005. Tätje, RF, Hausfrau, * um 1683, ~ um 1683, + nach 1711, [] nach 1711
oo um 1705 Dirk
1006. **Harmens**, Willem, LU, Arbeitsmann, * um 1695 Südbrookmerland-Oldeborg-Fehnhusen Landkr. Aurich, ~ um 1695 Südbrookmerland-Oldeborg-Engerhafe Landkr. Aurich, + nach 14 MÄR 1753, [] nach 14 MÄR 1753
oo 06.04.1731 Südbrookmerland-Oldeborg-Engerhafe Landkr. Aurich **Thaden**, Gretje
1007. **Thaden**, Gretje, LU, Hausfrau, * 1709 Südbrookmerland-Oldeborg-Engerhafe Landkr. Aurich, ~ 20.08.1709 Südbrookmerland-Oldeborg-Engerhafe Landkr. Aurich, + 09.06.1766 Südbrookmerland-Oldeborg-Upende Landkr. Aurich, [] 19.06.1766 Südbrookmerland-Oldeborg-Engerhafe Landkr. Aurich
oo 06.04.1731 Südbrookmerland-Oldeborg-Engerhafe Landkr. Aurich **Harmens**, Willem
1016. **Fehr**, Johann Samuel, LU, Chirurg, Bürgerleutnant, Schüttemeister, * 18.01.1683 Apen Landkr. Ammerland, ~ 1683 Apen Landkr. Ammerland, + 1752 Moormerland-Oldersum Landkr. Leer, [] 1752 Moormerland-Oldersum Landkr. Leer
oo I. 25.08.1715 Emden-Larrelt **Andriessen**, Petronella
oo II. 08.10.1742 Moormerland-Oldersum Landkr. Leer **Hambroocks**, Anna Rebecca
1017. **Andriessen**, Petronella, RF, Hausfrau, * um 1693 Wesel, Kr. Wesel, ~ um 1693 Wesel, Kr. Wesel, + vor 8 Okt. 1742 Moormerland-Oldersum Landkr. Leer, [] vor 8 Okt. 1742 Moormerland-Oldersum Landkr. Leer
oo 25.08.1715 Emden-Larrelt **Fehr**, Johann Samuel
1018. **van Hovelen**, Oltman Heinrich, RF, Schüttemeister, * 1696 Moormerland-Oldersum Landkr. Leer, ~ 26.07.1696 Moormerland-Oldersum Landkr. Leer, + vor 28 Mai 1736 Moormerland-Oldersum Landkr. Leer, [] vor 28 Mai 1736 Moormerland-Oldersum Landkr. Leer
oo 05.06.1724 Moormerland-Oldersum Landkr. Leer **Eilers**, Ettje

1020. **Freerks Freriks**, Marcus, RF, * um 1697 Moormerland-Tergast Landkr. Leer?, ~ um 1697 Moormerland-Tergast Landkr. Leer?, + vor 1735 Moormerland-Tergast Landkr. Leer?, [] vor 1735 Moormerland-Tergast Landkr. Leer?
oo vor 6 Apr. 1721 **Reemts**, Antje
1021. **Reemts**, Antje, RF, Hausfrau, * um 1700, ~ um 1700, + nach 1735, [] nach 1735
oo vor 6 Apr. 1721 **Freerks Freriks**, Marcus
1022. **Staassen**, Christoffer, RF, * um 1701, ~ um 1701, + nach 1735 Moormerland-Tergast Landkr. Leer, [] nach 1735 Moormerland-Tergast Landkr. Leer
oo vor 1723 **Geerds**, Aaltje
1023. **Geerds**, Aaltje, RF, Hausfrau, * um 1704, ~ um 1704, + vor 1735 Moormerland-Tergast Landkr. Leer, [] vor 1735 Moormerland-Tergast Landkr. Leer
oo vor 1723 **Staassen**, Christoffer

10. Ahnenreihe

1024. **Venjohann Meier zu Pavenstädt**, Johann, RK, Vollmeier, * 1672 Harsewinkel, Kr. Warendorf, ~ 1672 Harsewinkel, Kr. Warendorf, + 1754 Gütersloh, Kr. Gütersloh, [] 22.10.1754 Gütersloh, Kr. Gütersloh
oo 06.06.1702 Gütersloh, Kr. Gütersloh **Meier zu Pavenstädt**, Anna Catharina
1027. **Meier zu Mastholte**, Anna Christina, RK, Vollmeierin, Hausfrau, * 1702 Rietberg-Mastholte, Kr. Gütersloh, ~ 27.04.1702 Rietberg-Mastholte, Kr. Gütersloh, + 1756 Rietberg-Neuenkirchen, Kr. Gütersloh, [] 01.02.1756 Rietberg-Neuenkirchen, Kr. Gütersloh
oo um 1719 **Meier Frankenfeld**, Johann Heinrich
1030. **Buxel**, Heinrich, RK, Colon (Halberbe), * 1659 Gütersloh, Kr. Gütersloh, ~ 1659 Gütersloh, Kr. Gütersloh, + 1709 Gütersloh, Kr. Gütersloh, [] 20.08.1709 Gütersloh, Kr. Gütersloh
oo I. 16.10.1685 Gütersloh, Kr. Gütersloh **Ausserbrinck**, Anna Catharina
oo II. 16.11.1706 Gütersloh-Altstadt, Kr. Gütersloh **Meier zu Beerhorn**, Maria Elisabeth
1036. **Kramer**, Johann Heinrich, EV, * 1691 Gütersloh-Isselhorst, Kr. Gütersloh?, ~ 1691 Gütersloh-Isselhorst, Kr. Gütersloh?, + 1758 Gütersloh, Kr. Gütersloh, [] 26.02.1758 Gütersloh, Kr. Gütersloh
oo 04.05.1717 Gütersloh, Kr. Gütersloh **Austermann**, Anna Gertrud Elisabeth
1037. **Austermann**, Anna Gertrud Elisabeth, RK, Hausfrau, * 1698 Rheda-Wiedenbrück, Kr. Gütersloh, ~ 11.05.1698 Rheda-Wiedenbrück, Kr. Gütersloh, + nach 10 Febr. 1732, [] nach 10 Febr. 1732
oo 04.05.1717 Gütersloh, Kr. Gütersloh **Kramer**, Johann Heinrich
1040. **Dieckotto**, (Knabe), RK, Eintäger, * um 1681, ~ um 1681, + nach 1720 Rietberg-Neuenkirchen, Kr. Gütersloh, [] nach 1720 Rietberg-Neuenkirchen, Kr. Gütersloh
oo um 1706 (Mädchen)
1041. (Mädchen), RK, Eintägerin, Hausfrau, * um 1684, ~ um 1684, + nach 1720 Rietberg-Neuenkirchen, Kr. Gütersloh, [] nach 1720 Rietberg-Neuenkirchen, Kr. Gütersloh
oo um 1706 **Dieckotto**, (Knabe)
1042. **Rhode**, Johann, RK, * um 1694 Rheda-Wiedenbrück, Kr. Gütersloh, ~ um 1694 Rheda-Wiedenbrück, Kr. Gütersloh, + nach 14 MÄR 1723 Rheda-Wiedenbrück, Kr. Gütersloh, [] nach 14 MÄR 1723 Rheda-Wiedenbrück, Kr. Gütersloh
oo 10.11.1719 Rheda-Wiedenbrück, Kr. Gütersloh **Kathöfer Wegstroth**, Anna Catharina gen. Anna Maria
1043. **Kathöfer Wegstroth**, Anna Catharina gen. Anna Maria, RK, Hausfrau, * 1700 Gütersloh, Kr. Gütersloh, ~ 24.01.1700 Gütersloh, Kr. Gütersloh, + 1733 Rheda-Wiedenbrück, Kr. Gütersloh, [] 08.02.1733 Rheda-Wiedenbrück, Kr. Gütersloh
oo 10.11.1719 Rheda-Wiedenbrück, Kr. Gütersloh **Rhode**, Johann
1050. = 538. **Niehörster**, Peter
1051. = 539. **Niehörster**, Elisabeth
1057. **Große Buxel**, Elisabeth, RK, Markkötterin, Hausfrau, * 1638 Herzebrock-Clarholz, Kr. Gütersloh,

- ~ 1638 Herzebrock-Clarholz, Kr. Gütersloh, + 1706 Herzebrock-Clarholz, Kr. Gütersloh, []
03.02.1706 Herzebrock-Clarholz, Kr. Gütersloh
oo 14.10.1663 Herzebrock-Clarholz, Kr. Gütersloh **Meisterhenrich Markkötter Große Buxel**, Heinrich
1059. **Röttger**, Gertrud, RK, Hausfrau, Colona (Halberbe), * 1641 Herzebrock-Clarholz, Kr. Gütersloh, ~ 1641 Herzebrock-Clarholz, Kr. Gütersloh, + 1680 Herzebrock-Clarholz, Kr. Gütersloh, [] 19.04.1680 Herzebrock-Clarholz, Kr. Gütersloh
oo I. 06.03.1669 Herzebrock-Clarholz, Kr. Gütersloh **Westermann**, Heinrich
oo II. 28.06.1671 Herzebrock-Clarholz, Kr. Gütersloh **Muckermann Colon Westermann**, Johannes
1064. **Reckhaus**, Johann Friedrich, RK, Geringster Brinklieger, * 1660 Herzebrock-Clarholz, Kr. Gütersloh, ~ 1660 Herzebrock-Clarholz, Kr. Gütersloh, + 1744 Herzebrock-Clarholz, Kr. Gütersloh, [] 09.08.1744 Herzebrock-Clarholz, Kr. Gütersloh
oo I. vor 10 Sept. 1690 **Bunte**, Angela Anna
oo II. 17.06.1714 Herzebrock-Clarholz, Kr. Gütersloh **Westermann**, Anna Maria
1065. **Bunte**, Angela Anna, RF, Geringste Brinkliegerin, Hausfrau, * 1663 Rheda-Wiedenbrück, Kr. Gütersloh, ~ 28.10.1663 Rheda-Wiedenbrück, Kr. Gütersloh, + 1713 Herzebrock-Clarholz, Kr. Gütersloh, [] 18.06.1713 Herzebrock-Clarholz, Kr. Gütersloh
oo vor 10 Sept. 1690 **Reckhaus**, Johann Friedrich
1066. **Laumann**, Hermann, RK, Erbkötter, * 1676 Herzebrock-Clarholz, Kr. Gütersloh, ~ 26.04.1676 Herzebrock-Clarholz, Kr. Gütersloh, + 1720 Herzebrock-Clarholz, Kr. Gütersloh, [] 02.09.1720 Herzebrock-Clarholz, Kr. Gütersloh
oo 12.11.1697 Herzebrock-Clarholz, Kr. Gütersloh **Rutenfranz**, Elisabeth
1067. **Rutenfranz**, Elisabeth, RK, Erbkötterin, Hausfrau, * 1675 Herzebrock-Clarholz, Kr. Gütersloh, ~ 03.01.1675 Herzebrock-Clarholz, Kr. Gütersloh, + nach 2 Sept. 1720, [] nach 2 Sept. 1720
oo I. 12.11.1697 Herzebrock-Clarholz, Kr. Gütersloh **Laumann**, Hermann
oo II. 05.10.1720 Herzebrock-Clarholz, Kr. Gütersloh **Berheide Erbkötter Laumann**, Heinrich
1069. **Kintrup**, Catharina, RK, Hausfrau, Colona (Vollerbe), * 1674 Herzebrock-Clarholz, Kr. Gütersloh, ~ 09.12.1674 Herzebrock-Clarholz, Kr. Gütersloh, + 1720 Herzebrock-Clarholz, Kr. Gütersloh, [] 19.09.1720 Herzebrock-Clarholz, Kr. Gütersloh
oo 17.07.1696 Herzebrock-Clarholz, Kr. Gütersloh **Schulte Lindthorst Colon Kintrup**, Johann
1073. **Schemman**, Anna Catharina, RK, Erbkötterin, Hausfrau, * 1671 Herzebrock-Clarholz, Kr. Gütersloh, ~ 1671 Herzebrock-Clarholz, Kr. Gütersloh, + 1758 Herzebrock-Clarholz, Kr. Gütersloh, [] 27.05.1758 Herzebrock-Clarholz, Kr. Gütersloh
oo 26.09.1702 Herzebrock-Clarholz, Kr. Gütersloh **Kreinert**, Nicolaus
1074. **Bettentrup**, Friedrich, RK, Colon (Halberbe), * 1670 Herzebrock-Clarholz, Kr. Gütersloh, ~ 25.07.1670 Herzebrock-Clarholz, Kr. Gütersloh, + 1739 Herzebrock-Clarholz, Kr. Gütersloh, [] 14.04.1739 Herzebrock-Clarholz, Kr. Gütersloh
oo 09.10.1696 Herzebrock-Clarholz, Kr. Gütersloh **Meier Kalthoff**, Elisabeth
1080. **Surmann**, Nicolaus, RK, Colon (Halberbe), * 1659 Herzebrock-Clarholz, Kr. Gütersloh, ~ 22.05.1659 Herzebrock-Clarholz, Kr. Gütersloh, + nach 10 Mai 1719 Herzebrock-Clarholz, Kr. Gütersloh, [] nach 10 Mai 1719 Herzebrock-Clarholz, Kr. Gütersloh
oo 25.09.1685 Herzebrock-Clarholz, Kr. Gütersloh **Vesaen**, Anna Maria
1081. **Vesaen**, Anna Maria, RK, Hausfrau, Colona, * 1663 Herzebrock-Clarholz, Kr. Gütersloh, ~ 05.08.1663 Herzebrock-Clarholz, Kr. Gütersloh, + 1719 Herzebrock-Clarholz, Kr. Gütersloh, [] 10.05.1719 Herzebrock-Clarholz, Kr. Gütersloh
oo 25.09.1685 Herzebrock-Clarholz, Kr. Gütersloh **Surmann**, Nicolaus
1082. **Petermann**, Heinrich, RK, Colon (Halberbe), * 1675 Herzebrock-Clarholz, Kr. Gütersloh, ~ 07.06.1675 Herzebrock-Clarholz, Kr. Gütersloh, + 1737 Herzebrock-Clarholz, Kr. Gütersloh, [] 10.07.1737 Herzebrock-Clarholz, Kr. Gütersloh
oo 19.07.1707 Herzebrock-Clarholz, Kr. Gütersloh **Wasemann**, Catharina Elisabeth
1092. **Peter Hülseweh**, Peter, RK, * um 1696 Verl, Kr. Gütersloh, ~ um 1696 Verl, Kr. Gütersloh, +

- nach 1724 Verl, Kr. Gütersloh, [] nach 1724 Verl, Kr. Gütersloh
oo 17.06.1721 Verl, Kr. Gütersloh (Mädchen)
1093. (Mädchen), RK, Colona, Hausfrau, * um 1700, ~ um 1700, + nach 1724 Verl, Kr. Gütersloh, []
nach 1724 Verl, Kr. Gütersloh
oo 17.06.1721 Verl, Kr. Gütersloh **Peter Hülseweh**, Peter
1094. **Humbrock**, Johann Caspar, RK, * um 1693, ~ um 1693, + nach 5 Aug. 1725, [] nach 5 Aug. 1725
oo um 1718 **Panreck**, Magdalena
1095. **Panreck**, Magdalena, RK, Hausfrau, * um 1697, ~ um 1697, + nach 5 Aug. 1725, [] nach 5 Aug.
1725
oo um 1718 **Humbrock**, Johann Caspar
1100. **Stövener**, Christian, RK, * um 1682, ~ um 1682, + nach 24 Sept. 1713, [] nach 24 Sept. 1713
oo 09.06.1710 Rietberg, Kr. Gütersloh **Kammer Vomers**, Maria
1101. **Kammer Vomers**, Maria, RK, Hausfrau, * um 1687, ~ um 1687, + nach 24 Sept. 1713, [] nach 24
Sept. 1713
oo 09.06.1710 Rietberg, Kr. Gütersloh **Stövener**, Christian
1102. = 1040. **Dieckotto**, (Knabe)
1103. = 1041. (Mädchen)
1108. **Pähler vor der Holte**, Heinrich, RK, Colon, * 1671 Schloß Holte-Stukenbrock, Kr. Gütersloh, ~
21.05.1671 Verl, Kr. Gütersloh, + 01.09.1753 Schloß Holte-Stukenbrock, Kr. Gütersloh, [] 1753 Verl-
Kaunitz, Kr. Gütersloh
oo 18.01.1697 Verl, Kr. Gütersloh **Recklenforth**, Anna
1109. **Recklenforth**, Anna, RK, Colona, Hausfrau, * um 1675 Rietberg-Neuenkirchen, Kr. Gütersloh, ~
um 1675 Rietberg-Neuenkirchen, Kr. Gütersloh, + 1725 Schloß Holte-Stukenbrock, Kr. Gütersloh, []
1725 Verl, Kr. Gütersloh
oo 18.01.1697 Verl, Kr. Gütersloh **Pähler vor der Holte**, Heinrich
1120. **Westhus**, Caspar, RK, * um 1660, ~ um 1660, + 1735 Rietberg, Kr. Gütersloh, [] 08.06.1735
Rietberg, Kr. Gütersloh
oo 03.08.1687 Rietberg, Kr. Gütersloh **Naber**, Gertrud
1121. **Naber**, Gertrud, RK, Hausfrau, * um 1666 Rietberg, Kr. Gütersloh, ~ um 1666 Rietberg, Kr. Gü-
tersloh, + nach 8 MÄR 1699, [] nach 8 MÄR 1699
oo 03.08.1687 Rietberg, Kr. Gütersloh **Westhus**, Caspar
1122. **Westwinkel Dirkwinkel**, Theodor, RK, * vor 1670, ~ vor 1670, + nach 2 Apr. 1702 Rietberg-
Mastholte, Kr. Gütersloh, [] nach 2 Apr. 1702 Rietberg-Mastholte, Kr. Gütersloh
oo 16.11.1694 Rietberg-Mastholte, Kr. Gütersloh **Berends**, Anna Catharina
1123. **Berends**, Anna Catharina, RK, Hausfrau, * um 1673, ~ um 1673, + nach 2 Apr. 1702 Rietberg-
Mastholte, Kr. Gütersloh, [] nach 2 Apr. 1702 Rietberg-Mastholte, Kr. Gütersloh
oo 16.11.1694 Rietberg-Mastholte, Kr. Gütersloh **Westwinkel Dirkwinkel**, Theodor
1124. **Bröckling gen. Töns-Schmidt**, (Knabe), RK, Schmiedemeister?, * um 1682, ~ um 1682, + nach
1720 Langenberg, Kr. Gütersloh?, [] nach 1720 Langenberg, Kr. Gütersloh?
oo um 1707 **Töns-Schmidt**, (Mädchen)
1125. **Töns-Schmidt**, (Mädchen), RK, Hausfrau, * um 1686 Langenberg, Kr. Gütersloh?, ~ um 1686
Langenberg, Kr. Gütersloh?, + nach 1720 Langenberg, Kr. Gütersloh?, [] nach 1720 Langenberg, Kr.
Gütersloh?
oo um 1707 **Bröckling gen. Töns-Schmidt**, (Knabe)
1133. Gertrud, RK, Hausfrau, * um 1695, ~ um 1695, + nach 1 Jun. 1716, [] nach 1 Jun. 1716
o-o **Meier zu Bokel**, Johann Heinrich
1134. **Derscher**, Johann Hermann, RK, Markkötter (Eintäger und Neuwohner), * um 1687 Rietberg, Kr.
Gütersloh, ~ um 1687 Rietberg, Kr. Gütersloh, + nach 1 Jun. 1729 Rietberg, Kr. Gütersloh, [] nach 1
Jun. 1729 Rietberg, Kr. Gütersloh
oo I. 16.11.1710 Rietberg, Kr. Gütersloh **Fullandt**, Anna Catharina
oo II. 21.01.1719 Rietberg, Kr. Gütersloh **Pellmann**, Anna Catharina

1135. **Pellmann**, Anna Catharina, RK, Hausfrau, Markkötterin, * 1693 Rietberg, Kr. Gütersloh, ~ 05.07.1693 Rietberg, Kr. Gütersloh, + nach 1 Jun. 1729 Rietberg, Kr. Gütersloh, [] nach 1 Jun. 1729 Rietberg, Kr. Gütersloh
oo 21.01.1719 Rietberg, Kr. Gütersloh **Derscher**, Johann Hermann
1152. **Schmedding**, Johann, RK, * um 1665 Laer, Kr. Steinfurt, ~ um 1665 Laer, Kr. Steinfurt, + nach 1722 Laer, Kr. Steinfurt, [] nach 1722 Laer, Kr. Steinfurt
oo I. um 1693 **Porl**, Margaretha
oo II. 14.11.1707 Laer, Kr. Steinfurt **Langenhorst**, Margaretha
1153. **Porl**, Margaretha, RK, Hausfrau, * um 1672 Laer, Kr. Steinfurt, ~ um 1672 Laer, Kr. Steinfurt, + nach 2 Febr. 1705 Laer, Kr. Steinfurt, [] nach 2 Febr. 1705 Laer, Kr. Steinfurt
oo um 1693 **Schmedding**, Johann
1154. **Vinhagen**, Caspar, RK, Tagelöhner, * 1670 Laer, Kr. Steinfurt, ~ 17.07.1670 Laer, Kr. Steinfurt, + nach 7 MÄR 1737 Laer, Kr. Steinfurt, [] nach 1737 Laer, Kr. Steinfurt
oo 28.02.1696 Laer, Kr. Steinfurt **Timmerhaus**, Anna
1155. **Timmerhaus**, Anna, RK, Tagelöhnerin, Hausfrau, * um 1674 Laer, Kr. Steinfurt, ~ um 1674 Laer, Kr. Steinfurt, + nach 6 Aug. 1735 Laer, Kr. Steinfurt, [] nach 6 Aug. 1735 Laer, Kr. Steinfurt
oo 28.02.1696 Laer, Kr. Steinfurt **Vinhagen**, Caspar
1156. **Bröker**, Bernard, RK, * um 1661, ~ um 1661, + 1728 Horstmar-Leer, Kr. Steinfurt, [] 04.05.1728 Horstmar-Leer, Kr. Steinfurt
oo I. vor 13 Apr. 1687 **Hüwe**, Elisabeth
oo II. 14.05.1702 Horstmar-Leer, Kr. Steinfurt **Boddinck Joest Thom Hagen**, Catharina
1157. **Hüwe**, Elisabeth, RK, Hausfrau, * um 1665, ~ um 1665, + vor 14 Mai 1702 Horstmar-Leer, Kr. Steinfurt, [] vor 14 Mai 1702 Horstmar-Leer, Kr. Steinfurt
oo vor 13 Apr. 1687 **Bröker**, Bernard
1158. **Niehues Kötter Bruns**, Heinrich, RK, Kötter, * um 1669 Steinfurt-Borghorst, Kr. Steinfurt, ~ um 1669 Steinfurt-Borghorst, Kr. Steinfurt, + vor 3 NOV 1697 Horstmar-Leer, Kr. Steinfurt, [] vor 3 NOV 1697 Horstmar-Leer, Kr. Steinfurt
oo 08.11.1694 Horstmar-Leer, Kr. Steinfurt **Bruns**, Anna
1159. **Bruns**, Anna, RK, Kötterin, Hausfrau, * um 1673 Horstmar-Leer, Kr. Steinfurt, ~ um 1673 Horstmar-Leer, Kr. Steinfurt, + 1728 Horstmar-Leer, Kr. Steinfurt, [] 04.05.1728 Horstmar-Leer, Kr. Steinfurt
oo I. 08.11.1694 Horstmar-Leer, Kr. Steinfurt **Niehues Kötter Bruns**, Heinrich
oo II. 03.11.1697 Horstmar-Leer, Kr. Steinfurt **Gövver Kötter Bruns**, Hermann
1160. **Cordes**, (Knabe), RK, * um 1675, ~ um 1675, + nach 1704, [] nach 1704
oo um 1699 (Mädchen)
1161. (Mädchen), RK, Hausfrau, * um 1677, ~ um 1677, + nach 1704, [] nach 1704
oo um 1699 **Cordes**, (Knabe)
1164. **Langenhorst**, (Knabe), RK, Tagelöhner, * um 1670 Laer, Kr. Steinfurt, ~ um 1670 Laer, Kr. Steinfurt, + nach 1700, [] nach 1700
oo um 1695 (Mädchen)
1165. (Mädchen), RK, Hausfrau, * um 1672, ~ um 1672, + nach 1700, [] nach 1700
oo um 1695 **Langenhorst**, (Knabe)
1166. **Porl**, (Knabe), RK, Tagelöhner, * um 1670 Laer, Kr. Steinfurt, ~ um 1670 Laer, Kr. Steinfurt, + nach 1700, [] nach 1700
oo um 1696 (Mädchen)
1167. (Mädchen), RK, * um 1672, ~ um 1672, + um 1700, [] um 1700
oo um 1696 **Porl**, (Knabe)
1168. **Lengers**, Johann, RK, Knecht, * um 1651 Schöppingen, Kr. Borken, ~ um 1651 Schöppingen, Kr. Borken, + nach 11 Febr. 1680 Laer, Kr. Steinfurt, [] nach 11 Febr. 1680 Laer, Kr. Steinfurt
oo 13.04.1674 Schöppingen, Kr. Borken **Oinck**, Phenenna
1169. **Oinck**, Phenenna, RK, Hausfrau, Magd, * um 1654 Gescher, Kr. Borken, ~ um 1654 Gescher, Kr.

- Borken, + nach 11 Febr. 1680 Laer, Kr. Steinfurt, [] nach 11 Febr. 1680 Laer, Kr. Steinfurt
oo 13.04.1674 Schöppingen, Kr. Borken **Lengers**, Johann
1170. **Möller gen. Plenter**, Arndt, RK, Kötter, * um 1652 Schöppingen, Kr. Borken, ~ um 1652 Schöppingen, Kr. Borken, + nach 9 Aug. 1682 Laer, Kr. Steinfurt, [] nach 9 Aug. 1680 Laer, Kr. Steinfurt
oo 20.10.1676 Laer, Kr. Steinfurt **Lammerding**, Elisabeth
1171. **Lammerding**, Elisabeth, RK, Hausfrau, Kötterin, * um 1655 Schöppingen, Kr. Borken, ~ um 1655 Schöppingen, Kr. Borken, + nach 9 Aug. 1682 Laer, Kr. Steinfurt, [] nach 9 Aug. 1682 Laer, Kr. Steinfurt
oo 20.10.1676 Laer, Kr. Steinfurt **Möller gen. Plenter**, Arndt
1172. **Covert**, Heinrich, RK, Pferdekötter, * um 1673 Laer, Kr. Steinfurt, ~ um 1673 Laer, Kr. Steinfurt, + nach 6 Juli 1713 Laer, Kr. Steinfurt, [] nach 6 Juli 1713 Laer, Kr. Steinfurt
oo 08.02.1698 Laer, Kr. Steinfurt **Leugermann**, Catharina
1173. **Leugermann**, Catharina, RK, Hausfrau, Kötterin, * um 1677 Laer, Kr. Steinfurt, ~ um 1677 Laer, Kr. Steinfurt, + nach 6 Juli 1713 Laer, Kr. Steinfurt, [] nach 6 Juli 1713 Laer, Kr. Steinfurt
oo 08.02.1698 Laer, Kr. Steinfurt **Covert**, Heinrich
1174. **Jelckmann**, Johann, RK, Pferdekötter, * um 1675 Laer, Kr. Steinfurt, ~ um 1675 Laer, Kr. Steinfurt, + 1735 Laer, Kr. Steinfurt, [] 30.03.1735 Laer, Kr. Steinfurt
oo 25.07.1702 Laer, Kr. Steinfurt **Leutermann**, Catharina
1175. **Leutermann**, Catharina, RK, Hausfrau, Pferdekötterin, * 1678 Altenberge, Kr. Steinfurt, ~ 20.03.1678 Altenberge, Kr. Steinfurt, + 1765 Laer, Kr. Steinfurt, [] 10.01.1765 Laer, Kr. Steinfurt
oo 25.07.1702 Laer, Kr. Steinfurt **Jelckmann**, Johann
1176. **Hölscher Colon Laumann**, Bernard, RK, Colon, * um 1653 Laer, Kr. Steinfurt, ~ um 1653 Laer, Kr. Steinfurt, + nach 23 Dez. 1693 Laer, Kr. Steinfurt, [] nach 23 Dez. 1693 Laer, Kr. Steinfurt
oo 05.05.1678 Laer, Kr. Steinfurt **Laumann**, Elisabeth
1177. **Laumann**, Elisabeth, RK, Colona, Anerbin, Hausfrau, * um 1657 Laer, Kr. Steinfurt, ~ um 1657 Laer, Kr. Steinfurt, + nach 23 Dez. 1693 Laer, Kr. Steinfurt, [] nach 23 Dez. 1693 Laer, Kr. Steinfurt
oo 05.05.1678 Laer, Kr. Steinfurt **Hölscher Colon Laumann**, Bernard
1178. **Homer Colon Thesmann**, Bernard, RK, Colon, * 1655 Rosendahl-Darfeld, Kr. Coesfeld, ~ 17.05.1655 Rosendahl-Darfeld, Kr. Coesfeld, + nach 30 Okt. 1695 Rosendahl-Darfeld, Kr. Coesfeld, [] nach 30 Okt. 1695 Rosendahl-Darfeld, Kr. Coesfeld
oo I. 22.06.1681 Rosendahl-Darfeld, Kr. Coesfeld **Thesmann**, Christina
oo II. 17.01.1683 Rosendahl-Darfeld, Kr. Coesfeld **Roetgermann**, Anna
1180. **Dencker**, Hermann, RK, Colon, * 1672 Nordwalde, Kr. Steinfurt, ~ 07.02.1672 Nordwalde, Kr. Steinfurt, + nach 29 NOV 1704 Nordwalde, Kr. Steinfurt, [] nach 29 NOV 1704 Nordwalde, Kr. Steinfurt
oo 02.06.1696 Nordwalde, Kr. Steinfurt **Wiening**, Elisabeth
1181. **Wiening**, Elisabeth, RK, Colona, Hausfrau, * um 1675 Nordwalde, Kr. Steinfurt, ~ um 1675 Nordwalde, Kr. Steinfurt, + nach 29 NOV 1704 Nordwalde, Kr. Steinfurt, [] nach 29 NOV 1704 Nordwalde, Kr. Steinfurt
oo 02.06.1696 Nordwalde, Kr. Steinfurt **Dencker**, Hermann
1182. **Große Brüggemann**, Gerhard, RK, Colon, * 1673 Nordwalde, Kr. Steinfurt, ~ 19.02.1673 Nordwalde, Kr. Steinfurt, + nach 10 Febr. 1711 Nordwalde, Kr. Steinfurt, [] nach 10 Febr. 1711 Nordwalde, Kr. Steinfurt
oo um 1709 **Große Bordewich**, Gertrud
1184. **Feldbrügge**, Melchior, RK, * um 1665, ~ um 1665, + nach 8 Apr. 1707 Münster-Roxel, [] nach 8 Apr. 1707 Münster-Roxel
oo vor 20 Dez. 1693 **Große Jockweg**, Margaretha
1185. **Große Jockweg**, Margaretha, RK, Hausfrau, * um 1670 Münster-Roxel, ~ um 1670 Münster-Roxel, + nach 8 Apr. 1707 Münster-Roxel, [] nach 8 Apr. 1707 Münster-Roxel
oo vor 20 Dez. 1693 **Feldbrügge**, Melchior
1186. **Westhüsing Colon Heymann**, Heinrich, RK, Colon, * 1695 Münster-Roxel, ~ 09.01.1695 Müns-

- ter-Roxel, + 07.10.1754 Münster-Roxel, [] 1754 Münster-Roxel
oo 16.08.1729 Münster-Roxel **Bickmann**, Anna Elisabeth
1187. **Bickmann**, Anna Elisabeth, RK, Hausfrau, Colona, * 1709 Münster-Roxel, ~ 26.05.1709 Münster-Roxel, + 1736 Münster-Roxel, [] 21.10.1736 Münster-Roxel
oo 16.08.1729 Münster-Roxel **Westhüsing Colon Heymann**, Heinrich
1188. **Winckeldey**, Jobst Heinrich, RK, * 1699, ~ 1699, + nach 1 Mai 1732 Senden-Bösensell, Kr. Coesfeld, [] nach 1 Mai 1732 Senden-Bösensell, Kr. Coesfeld
oo I. um 1724 **Dincklage**, Catharina Elisabeth
oo II. um 1721 (Mädchen)
1189. (Mädchen), RK, * um 1700, ~ um 1700, + nach 1723, [] nach 1723
oo um 1721 **Winckeldey**, Jobst Heinrich
1192. **Moete**, Johann, RK, * um 1682 Ascheberg, Kr. Coesfeld, ~ um 1682 Ascheberg, Kr. Coesfeld, + nach 28 Dez. 1731 Ascheberg, Kr. Coesfeld, [] nach 28 Dez. 1731 Ascheberg, Kr. Coesfeld
oo 06.02.1719 Ascheberg, Kr. Coesfeld **Ahmann**, Clara
1193. **Ahmann**, Clara, RK, Hausfrau, * 1689 Ascheberg, Kr. Coesfeld, ~ 22.05.1689 Ascheberg, Kr. Coesfeld, + nach 28 Dez. 1731 Ascheberg, Kr. Coesfeld, [] nach 28 Dez. 1731 Ascheberg, Kr. Coesfeld
oo 06.02.1719 Ascheberg, Kr. Coesfeld **Moete**, Johann
1194. **Hobbels**, Heinrich, RK, * um 1689, ~ um 1689, + nach 7 MÄR 1727, [] nach 7 MÄR 1727
oo 23.10.1714 Münster-Roxel **Kintrup am Trendelkamp**, Maria
1195. **Kintrup am Trendelkamp**, Maria, RK, Hausfrau, * um 1693, ~ um 1693, + nach 7 MÄR 1727, [] nach 7 MÄR 1727
oo 23.10.1714 Münster-Roxel **Hobbels**, Heinrich
1197. **Dirckmann**, Catharina, RK, Kötterin, Hausfrau, * um 1693, ~ um 1693, + nach 16 Okt. 1726, [] nach 1726
oo 24.04.1714 Münster-Roxel **Lütke Kortmann**, Johann
1200. **Eßmann Kötter Schmidt**, Johann, RK, Kötter, Schmied, * um 1670 Billerbeck, Kr. Coesfeld, ~ um 1670 Billerbeck, Kr. Coesfeld, + 12.01.1721 Laer-Holthausen, Kr. Steinfurt, [] 1721 Laer-Holthausen, Kr. Steinfurt
oo 19.04.1701 Laer-Holthausen, Kr. Steinfurt **Schmidt**, Christina
1201. **Schmidt**, Christina, RK, Hausfrau, Kötterin, Anerbin, * 1671 Laer-Holthausen, Kr. Steinfurt, ~ 1671 Laer-Holthausen, Kr. Steinfurt, + nach 1736 Laer-Holthausen, Kr. Steinfurt, [] nach 1736 Laer-Holthausen, Kr. Steinfurt
oo 19.04.1701 Laer-Holthausen, Kr. Steinfurt **Eßmann Kötter Schmidt**, Johann
1202. **Brockmann**, Bernard, RK, * um 1670 Billerbeck, Kr. Coesfeld, ~ um 1670 Billerbeck, Kr. Coesfeld, + nach 29 Juli 1708 Billerbeck, Kr. Coesfeld, [] nach 29 Juli 1708 Billerbeck, Kr. Coesfeld
oo vor 3 Febr. 1695 **Fraininck**, Margaretha
1203. **Fraininck**, Margaretha, RK, Hausfrau, * um 1675, ~ um 1675, + nach 29 Juli 1708 Billerbeck, Kr. Coesfeld, [] nach 29 Juli 1708 Billerbeck, Kr. Coesfeld
oo vor 3 Febr. 1695 **Brockmann**, Bernard
1204. **Töns**, Johannes, RK, Kötter, * um 1655 Nordwalde, Kr. Steinfurt, ~ um 1655 Nordwalde, Kr. Steinfurt, + nach 20 Dez. 1705, [] nach 20 Dez. 1705
oo 05.09.1688 Nordwalde, Kr. Steinfurt **Waterkamp**, Catharina
1205. **Waterkamp**, Catharina, RK, Hausfrau, Kötterin, * um 1660 Nordwalde, Kr. Steinfurt, ~ um 1660 Nordwalde, Kr. Steinfurt, + nach 20 Dez. 1705, [] nach 20 Dez. 1705
oo 05.09.1688 Nordwalde, Kr. Steinfurt **Töns**, Johannes
1206. **Ercken Kleykötter**, Johann, RK, Kötter, * um 1679 Nordwalde, Kr. Steinfurt, ~ um 1679 Nordwalde, Kr. Steinfurt, + nach 1714 Nordwalde, Kr. Steinfurt, [] nach 1714 Nordwalde, Kr. Steinfurt
oo um 1706 **Tormollen**, Margaretha
1207. **Tormollen**, Margaretha, RK, Kötterin, Hausfrau, * um 1682 Havixbeck, Kr. Coesfeld, ~ um 1682 Havixbeck, Kr. Coesfeld, + nach 1714 Nordwalde, Kr. Steinfurt, [] nach 1714 Nordwalde, Kr. Steinfurt

- oo um 1706 **Ercken Kleykötter**, Johann
1208. **Abbenhaus**, Heinrich, RK, * um 1675, ~ um 1675, + nach 27 Aug. 1715 Legden, Kr. Borken, []
nach 27 Aug. 1715 Legden, Kr. Borken
oo um 1704 **Steppell**, Agnes
1209. **Steppell**, Agnes, RK, Hausfrau, * um 1680 Legden, Kr. Borken, ~ um 1680 Legden, Kr. Borken, +
nach 27 Aug. 1715 Legden, Kr. Borken, [] nach 27 Aug. 1715 Legden, Kr. Borken
oo um 1704 **Abbenhaus**, Heinrich
1212. **Eschkötter**, Bernard, RK, * um 1680 Billerbeck, Kr. Coesfeld, ~ um 1680 Billerbeck, Kr. Coesfeld,
+ nach 22 NOV 1727 Billerbeck, Kr. Coesfeld, [] nach 22 NOV 1727 Billerbeck, Kr. Coesfeld
oo 11.11.1710 Billerbeck, Kr. Coesfeld **Büscher**, Agnes
1213. **Büscher**, Agnes, RK, Hausfrau, * um 1685 Billerbeck, Kr. Coesfeld, ~ um 1685 Billerbeck, Kr.
Coesfeld, + nach 22 NOV 1727 Billerbeck, Kr. Coesfeld, [] nach 22 NOV 1727 Billerbeck, Kr. Coes-
feld
oo 11.11.1710 Billerbeck, Kr. Coesfeld **Eschkötter**, Bernard
1214. **Berning**, Engelbert, RK, * 1672 Altenberge, Kr. Steinfurt, ~ 1672 Altenberge, Kr. Steinfurt, + nach
25 Juli 1715 Altenberge, Kr. Steinfurt, [] nach 25 Juli 1715 Altenberge, Kr. Steinfurt
oo 14.07.1692 Altenberge, Kr. Steinfurt **Westarp**, Anna
1215. **Westarp**, Anna, RK, Hausfrau, * 1674 Altenberge, Kr. Steinfurt, ~ 1674 Altenberge, Kr. Steinfurt,
+ 1729 Altenberge, Kr. Steinfurt, [] 14.03.1729 Altenberge, Kr. Steinfurt
oo 14.07.1692 Altenberge, Kr. Steinfurt **Berning**, Engelbert
1216. **Hembker**, Johann, RK, Colon, * 1641 Rosendahl-Osterwick, Kr. Coesfeld, ~ 17.03.1641 Ro-
sendahl-Osterwick, Kr. Coesfeld, + 1704 Rosendahl-Osterwick, Kr. Coesfeld, [] 06.01.1704 Ro-
sendahl-Osterwick, Kr. Coesfeld
oo 28.11.1665 Rosendahl-Osterwick, Kr. Coesfeld **Veldtmann**, Margaretha
1217. **Veldtmann**, Margaretha, RK, Hausfrau, * 1646 Rosendahl-Osterwick, Kr. Coesfeld, ~ 07.10.1646
Rosendahl-Osterwick, Kr. Coesfeld, + 1721 Rosendahl-Osterwick, Kr. Coesfeld, [] 02.03.1721 Ro-
sendahl-Osterwick, Kr. Coesfeld
oo 28.11.1665 Rosendahl-Osterwick, Kr. Coesfeld **Hembker**, Johann
1218. **Klute**, Hermann, RK, Colon, * um 1660 Coesfeld, Kr. Coesfeld, ~ um 1660 Coesfeld-Altstadt, Kr.
Coesfeld, + nach 3 Jan. 1700 Coesfeld, Kr. Coesfeld, [] nach 3 Jan. 1700 Coesfeld, Kr. Coesfeld
oo 21.10.1685 Coesfeld-Altstadt, Kr. Coesfeld **Kaldthoff**, Elisabeth
1219. **Kaldthoff**, Elisabeth, RK, Colona, Hausfrau, * um 1663 Coesfeld, Kr. Coesfeld, ~ um 1663 Coes-
feld-Altstadt, Kr. Coesfeld, + nach 3 Jan. 1700 Coesfeld, Kr. Coesfeld, [] nach 3 Jan. 1700 Coesfeld,
Kr. Coesfeld
oo 21.10.1685 Coesfeld-Altstadt, Kr. Coesfeld **Klute**, Hermann
1221. **Huyng**, Catharina Elisabeth, RK, Colona, Hausfrau, * 1694 Coesfeld, Kr. Coesfeld, ~ 17.01.1694
Coesfeld-Altstadt, Kr. Coesfeld, + ? 1718 Coesfeld, Kr. Coesfeld, [] ? 1718 Coesfeld, Kr. Coesfeld
oo 24.11.1716 Coesfeld-Altstadt, Kr. Coesfeld **Bauland**, Johann Bernard
1222. **Honvelmann**, Heino, RK, Kötter, * 1689 Velen, Kr. Borken, ~ 26.10.1689 Velen, Kr. Borken, + vor
1749 Velen, Kr. Borken, [] vor 1749 Velen, Kr. Borken
oo 20.06.1720 Velen, Kr. Borken **Jung**, Johanna
1223. **Jung**, Johanna, RK, Kötterin, Hausfrau, * um 1697, ~ um 1697, + vor 1749 Velen, Kr. Borken, []
vor 1749 Velen, Kr. Borken
oo 20.06.1720 Velen, Kr. Borken **Honvelmann**, Heino
1228. **Rensing Colon Laumann**, Gerhard, RK, Colon, * um 1685 Coesfeld, Kr. Coesfeld, ~ um 1685
Coesfeld, Kr. Coesfeld, + ? 1713 Coesfeld, Kr. Coesfeld, [] ? 1713 Coesfeld, Kr. Coesfeld
oo 26.09.1709 Coesfeld, Kr. Coesfeld **Laumann**, Christina
1229. **Laumann**, Christina, RK, Colona, Hoferbin, Hausfrau, * 1686 Coesfeld, Kr. Coesfeld, ~
10.03.1686 Coesfeld, Kr. Coesfeld, + ? 1721 Coesfeld, Kr. Coesfeld, [] ? 1721 Coesfeld, Kr. Coes-
feld
oo 26.09.1709 Coesfeld, Kr. Coesfeld **Rensing Colon Laumann**, Gerhard

1240. **Hölscher**, (Knabe), RK, * um 1663, ~ um 1663, + vor 1749 Legden, Kr. Borken, [] vor 1749 Legden, Kr. Borken
oo um 1687 Margaretha
1241. Margaretha, RK, Hausfrau, * 1669, ~ 1669, + nach 1749 Legden, Kr. Borken, [] nach 1749 Legden, Kr. Borken
oo um 1687 **Hölscher**, (Knabe)
1248. **Frenckmann Colon Ermann**, Heinrich, RK, Colon, * 1644 Senden, Kr. Coesfeld, ~ 1644 Senden, Kr. Coesfeld, + nach 1 Apr. 1707 Senden, Kr. Coesfeld, [] nach 1 Apr. 1707 Senden, Kr. Coesfeld
oo um 1670 Senden, Kr. Coesfeld **Ermann**, Maria
1249. **Ermann**, Maria, RK, Colona, Hoferbin, Hausfrau, * um 1650 Senden, Kr. Coesfeld, ~ um 1650 Senden, Kr. Coesfeld, + vor 1 Apr. 1707 Senden, Kr. Coesfeld, [] vor 1 Apr. 1707 Senden, Kr. Coesfeld
oo um 1670 Senden, Kr. Coesfeld **Frenckmann Colon Ermann**, Heinrich
1250. **N.N. Colon Lütke Felds**, Heidenreich, RK, Colon, * um 1650, ~ um 1650, + vor 1 Apr. 1707 Senden, Kr. Coesfeld, [] vor 1 Apr. 1707 Senden, Kr. Coesfeld
oo um 1681 **Brockmann**, Anna
1251. **Brockmann**, Anna, RK, Colona, Hausfrau, * um 1652 Münster-Amelsbüren?, ~ um 1652 Münster-Amelsbüren?, + nach 1 Apr. 1707 Senden, Kr. Coesfeld, [] nach 1 Apr. 1707 Senden, Kr. Coesfeld
oo I. vor 1675 **Lütke Felds**, Heinrich
oo II. um 1681 **N.N. Colon Lütke Felds**, Heidenreich
1252. **Schwienebrock Colon Münsterweg**, Hermann, RK, Colon, * um 1646 Nordwalde, Kr. Steinfurt, ~ um 1646 Nordwalde, Kr. Steinfurt, + nach 1686 Nordwalde, Kr. Steinfurt, [] nach 1686 Nordwalde, Kr. Steinfurt
oo 23.07.1669 Nordwalde, Kr. Steinfurt **Münsterweg**, Catharina
1253. **Münsterweg**, Catharina, RK, Colona, Hoferbin, Hausfrau, * um 1650 Nordwalde, Kr. Steinfurt, ~ um 1650 Nordwalde, Kr. Steinfurt, + nach 1686 Nordwalde, Kr. Steinfurt, [] nach 1686 Nordwalde, Kr. Steinfurt
oo 23.07.1669 Nordwalde, Kr. Steinfurt **Schwienebrock Colon Münsterweg**, Hermann
1254. **Wickermann Colon Eggert**, Heinrich, RK, Colon (Halberbe), * um 1655 Münster-Amelsbüren, ~ um 1655 Münster-Amelsbüren, + nach 1688 Münster-Amelsbüren, [] nach 1688 Münster-Amelsbüren
oo 22.06.1681 Münster-Amelsbüren **Scheipers**, Margaretha
1255. **Scheipers**, Margaretha, RK, Colona, Hausfrau, * um 1660 Münster-Amelsbüren, ~ um 1660 Münster-Amelsbüren, + nach 1688 Münster-Amelsbüren, [] nach 1688 Münster-Amelsbüren
oo 22.06.1681 Münster-Amelsbüren **Wickermann Colon Eggert**, Heinrich
1256. **Große Frintrup Colon Große Gorgemann**, Wilhelm, RK, Colon, * um 1655 Dülmen-Buldern, Kr. Coesfeld, ~ um 1655 Dülmen-Buldern, Kr. Coesfeld, + nach 5 Okt. 1718 Dülmen-Buldern, Kr. Coesfeld, [] nach 5 Okt. 1718 Dülmen-Buldern, Kr. Coesfeld
oo 13.01.1693 Dülmen-Buldern, Kr. Coesfeld **Schievenhövel**, Anna
1257. **Schievenhövel**, Anna, RK, Colona, Hausfrau, * um 1670 Lüdinghausen, Kr. Coesfeld, ~ um 1670 Lüdinghausen, Kr. Coesfeld, + nach 3 Aug. 1740 Dülmen-Buldern, Kr. Coesfeld, [] nach 3 Aug. 1740 Dülmen-Buldern, Kr. Coesfeld
oo 13.01.1693 Dülmen-Buldern, Kr. Coesfeld **Große Frintrup Colon Große Gorgemann**, Wilhelm
1259. **Brockmann**, Anna, RK, Colona, Hausfrau, * 1687 Münster-Amelsbüren, ~ 25.05.1687 Münster-Amelsbüren, + 1761 Münster-Amelsbüren, [] 25.05.1761 Münster-Amelsbüren
oo 29.10.1709 Münster-Amelsbüren **Grothues Colon Brockmann**, Johann
1262. **Schulze Dernebockholt Colon Niehoff**, Petrus Heinrich, RK, Colon, * 1689 Sendenhorst-Albersloh, Kr. Warendorf, ~ 26.03.1689 Sendenhorst-Albersloh, Kr. Warendorf, + 1740 Münster-Angelmodde, [] 1740 Münster-Angelmodde
oo um 1708 **Averkamp**, Anna Gertrud

1263. **Averkamp**, Anna Gertrud, RK, Colona, Hausfrau, * um 1690 Münster, ~ um 1690 Münster, + 1743 Münster-Angelmodde, [] 1743 Münster-Angelmodde
oo um 1708 **Schulze Dernebockholt Colon Niehoff**, Petrus Heinrich
1272. **Pieper**, Goswin, RK, Colon, * um 1640 Lippetal-Lippborg, Kr. Soest, ~ um 1640 Lippetal-Lippborg, Kr. Soest, + 1721 Lippetal-Lippborg, Kr. Soest, [] 01.12.1721 Lippetal-Lippborg, Kr. Soest
oo 21.07.1668 Lippetal-Lippborg, Kr. Soest **Nolle**, Elisabeth
1273. **Nolle**, Elisabeth, RK, Colona, Hausfrau, * um 1645 Lippetal-Lippborg, Kr. Soest, ~ um 1645 Lippetal-Lippborg, Kr. Soest, + 1714 Lippetal-Lippborg, Kr. Soest, [] 11.02.1714 Lippetal-Lippborg, Kr. Soest
oo 21.07.1668 Lippetal-Lippborg, Kr. Soest **Pieper**, Goswin
1274. **Hahues Colon Heithaus**, Rembert, RK, Colon, * um 1640 Lippetal-Lippborg, Kr. Soest, ~ um 1640 Lippetal-Lippborg, Kr. Soest, + 1702 Lippetal-Lippborg, Kr. Soest, [] 16.10.1702 Lippetal-Lippborg, Kr. Soest
oo 02.10.1667 Lippetal-Lippborg, Kr. Soest **Heithaus**, Christina
1275. **Heithaus**, Christina, RK, Colona, Hausfrau, * um 1645 Lippetal-Lippborg, Kr. Soest, ~ um 1645 Lippetal-Lippborg, Kr. Soest, + nach 28 Mai 1684 Lippetal-Lippborg, Kr. Soest, [] nach 28 Mai 1684 Lippetal-Lippborg, Kr. Soest
oo 02.10.1667 Lippetal-Lippborg, Kr. Soest **Hahues Colon Heithaus**, Rembert
1280. **Brauckmann Kötter Küther**, Heinrich, RK, Kötter, * um 1687 Waltrop, Kr. Recklinghausen, ~ um 1687 Waltrop, Kr. Recklinghausen, + nach 6 Febr. 1731 Waltrop, Kr. Recklinghausen, [] nach 6 Febr. 1731 Waltrop, Kr. Recklinghausen
oo 22.10.1712 Waltrop, Kr. Recklinghausen **Küther**, Anna Margaretha
1283. **Bönner**, Margaretha, RK, Hausfrau, Kötterin, * 1676 Waltrop, Kr. Recklinghausen, ~ 28.02.1676 Waltrop, Kr. Recklinghausen, + nach 12 Jun. 1718 Waltrop, Kr. Recklinghausen, [] nach 12 Jun. 1718 Waltrop, Kr. Recklinghausen
oo 25.10.1704 Waltrop, Kr. Recklinghausen **Wulhorst**, Peter
1286. **Rautert Kötter Nigge**, Johann Franz Wilhelm, RK, Kötter, * um 1685 Dortmund-Lanstrop, ~ um 1685 Dortmund-Kurl, + 24.04.1766 Lünen-Horstmar, Kr. Unna, [] 1766 Dortmund-Kirchderne
oo I. 1720 Lünen-Altflüen, Kr. Unna **Abbenhaus**, Anna Elisabeth
oo II. vor 28 Jan. 1737 **Stöve**, Anna Catharina
1287. **Abbenhaus**, Anna Elisabeth, RK, Hausfrau, * um 1685, ~ um 1685, + vor 28 Jan. 1737 Lünen-Horstmar, Kr. Unna, [] vor 28 Jan. 1737 Dortmund-Kirchderne
oo I. um 1708 **Nigge**, Heinrich
oo II. 1720 Lünen-Altflüen, Kr. Unna **Rautert Kötter Nigge**, Johann Franz Wilhelm
1288. **Jühe Colon Regenbogen**, Johann Hermann, RK, Colon, * um 1666 Dortmund-Dorstfeld, ~ um 1666 Dortmund-Altstadt, + nach 15 MÄR 1699 Dortmund-Huckarde, [] nach 15 MÄR 1699 Dortmund-Huckarde
oo 14.11.1690 Dortmund-Huckarde **Regenbogen**, Margaretha
1289. **Regenbogen**, Margaretha, RK, Colona, Hausfrau, * 1671 Dortmund-Huckarde, ~ 08.03.1671 Dortmund-Huckarde, + nach 15 MÄR 1699 Dortmund-Huckarde, [] nach 15 MÄR 1699 Dortmund-Huckarde
oo 14.11.1690 Dortmund-Huckarde **Jühe Colon Regenbogen**, Johann Hermann
1290. **Bornemann Colon Biermann**, Georg, RK, Colon, * um 1675 Castrop-Rauxel-Merklinde, Kr. Recklinghausen, ~ um 1675 Castrop-Rauxel-Castrop, Kr. Recklinghausen, + 1751 Dortmund-Kirchlinde, [] 1751 Dortmund-Huckarde
oo 23.09.1703 Dortmund-Kirchlinde **Schulte Kirchlinde**, Margaretha
1291. **Schulte Kirchlinde**, Margaretha, RK, Colona, Hausfrau, * 1661 Dortmund-Kirchlinde, ~ 1661 Dortmund-Kirchlinde, + 21.04.1732 Dortmund-Kirchlinde, [] 1732 Dortmund-Kirchlinde
oo I. 18.11.1692 Dortmund-Kirchlinde **Biermann**, Johann
oo II. 1696 Dortmund-Kirchlinde **Haselhoff Colon Biermann**, Johann
oo III. 23.09.1703 Dortmund-Kirchlinde **Bornemann Colon Biermann**, Georg

1292. **Middelvieffhaus**, Johann, RK, Colon, * 1673 Dortmund-Huckarde, ~ 19.07.1673 Dortmund-Huckarde, + 22.11.1739 Dortmund-Huckarde, [] 1739 Dortmund-Huckarde
oo 20.10.1701 Dortmund-Huckarde **Erffmann**, Margaretha
1293. **Erffmann**, Margaretha, RK, Colona, Hausfrau, * um 1678 Dortmund-Kirchlinde, ~ um 1678 Dortmund-Kirchlinde, + 04.04.1742 Dortmund-Huckarde, [] 1742 Dortmund-Huckarde
oo 20.10.1701 Dortmund-Huckarde **Middelvieffhaus**, Johann
1294. **Krefter**, Hermann, RK, Kötter, * um 1686 Dortmund-Huckarde, ~ um 1686 Dortmund-Huckarde, + 1759 Dortmund-Huckarde, [] 17.12.1759 Dortmund-Huckarde
oo 28.10.1712 Dortmund-Huckarde **Degener**, Clara
1296. **Niehaus Kötter Möller**, Johann, RK, Kirchenkötter, Küster, * um 1664 Dortmund-Rahm, ~ um 1664 Dortmund-Kirchlinde, + 14.06.1710 Dortmund-Huckarde, [] 1710 Dortmund-Huckarde
oo 1689 Dortmund-Huckarde **Dieckhöver**, Elisabeth
1300. **Winkelmann Kötter Gerstkamp**, Johann, RK, Kirchenkötter, * um 1677 Castrop-Rauxel-Henrichenburg, Kr. Recklinghausen, ~ um 1677 Castrop-Rauxel-Henrichenburg, Kr. Recklinghausen, + 1751 Dortmund-Huckarde, [] 1751 Dortmund-Huckarde
oo ? 1702 **Gerstkamp**, Catharina
1301. **Gerstkamp**, Catharina, RK, Kötterin, Hausfrau, * 1672 Dortmund-Huckarde, ~ 14.08.1672 Dortmund-Huckarde, + nach 6 MÄR 1713 Dortmund-Huckarde, [] nach 6 MÄR 1713 Dortmund-Huckarde
oo I. 16.05.1696 Dortmund-Huckarde **Goesmann Kötter Gerstkamp**, Dietrich
oo II. ? 1702 **Winkelmann Kötter Gerstkamp**, Johann
1304. **Noize**, Johann, RK, * um 1676 Castrop-Rauxel, Kr. Recklinghausen, ~ um 1676 Castrop-Rauxel, Kr. Recklinghausen, + nach 1711 Castrop-Rauxel, Kr. Recklinghausen, [] nach 1711 Castrop-Rauxel, Kr. Recklinghausen
oo um 1701 **Sonntag**, Gertrud
1305. **Sonntag**, Gertrud, RK, Hausfrau, * um 1680 Castrop-Rauxel, Kr. Recklinghausen, ~ um 1680 Castrop-Rauxel, Kr. Recklinghausen, + nach 1711 Castrop-Rauxel, Kr. Recklinghausen, [] nach 1711 Castrop-Rauxel, Kr. Recklinghausen
oo um 1701 **Noize**, Johann
1306. **Bartmann**, (Knabe), RK, * um 1668, ~ um 1668, + nach 1709, [] nach 1709
oo um 1696 (Mädchen)
1307. (Mädchen), RK, Hausfrau, * um 1674, ~ um 1674, + nach 1709, [] nach 1709
oo um 1696 **Bartmann**, (Knabe)
1332. **Kipp**, Georg, RK, Colon, * um 1679 Herne-Sodingen, Kr. Recklinghausen, ~ um 1679 Castrop-Rauxel, Kr. Recklinghausen, + vor 13 Sept. 1736 Herne-Sodingen, Kr. Recklinghausen, [] vor 13 Sept. 1736
oo 08.06.1704 Castrop-Rauxel, Kr. Recklinghausen **Hodde Schemers Scheemberg Blomberg**, Margaretha Elisabeth
1333. **Hodde Schemers Scheemberg Blomberg**, Margaretha Elisabeth, Hausfrau, Colona, * um 1682 Bochum-Grumme? Dortmund-Oespel?, ~ um 1682 Bochum Harpen? Dortmund Lütgendortmund?, + nach 13 Sept. 1736 Herne-Sodingen, Kr. Recklinghausen, [] nach 13 Sept. 1736 Castrop-Rauxel, Kr. Recklinghausen
oo 08.06.1704 Castrop-Rauxel, Kr. Recklinghausen **Kipp**, Georg
1334. **Turich**, Carl, RK, Colon, * um 1683 Herne-Holthausen, Kr. Recklinghausen, ~ um 1683 Castrop-Rauxel, Kr. Recklinghausen, + nach 15 Sept. 1744 Herne-Holthausen, Kr. Recklinghausen, [] nach 15 Sept. 1744
oo um 1708 **Brockmann**, Anna Catharina
1335. **Brockmann**, Anna Catharina, RK, Colona, Hausfrau, * um 1686, ~ um 1686, + nach 7 Dez. 1712 Herne-Holthausen, Kr. Recklinghausen, [] nach 7 Dez. 1712
oo um 1708 **Turich**, Carl
1342. **Wittenberg**, Adolph, RK, Colon, * um 1692 Herne-Sodingen, ~ um 1692 Castrop-Rauxel, Kr. Recklinghausen, + nach 3 NOV 1717 Herne-Sodingen, [] nach 3 NOV 1717 Castrop-Rauxel, Kr.

- Recklinghausen
- oo I. 26.11.1715 Castrop-Rauxel, Kr. Recklinghausen **Husemann**, Ida
 - oo II. 03.06.1727 Castrop-Rauxel, Kr. Recklinghausen **Konnigs Robergs Romberg**, Catharina
 - 1343. **Husemann**, Ida, RK, Colona, Hausfrau, * um 1696, ~ um 1696, + 1724 Herne-Sodingen, []
13.12.1724 Castrop-Rauxel, Kr. Recklinghausen
 - oo 26.11.1715 Castrop-Rauxel, Kr. Recklinghausen **Wittenberg**, Adolph
 - 1350. **Wegener**, Johannes Jodocus, RK, * 1673 Bestwig-Ramsbeck HSK, ~ 07.05.1673 Bestwig-Velmede HSK, + 01.05.1740 Bestwig-Ramsbeck HSK, [] 1740 Bestwig-Velmede HSK
 - oo 26.01.1710 Bestwig-Velmede HSK **Vollmer**, Anna Margaretha
 - 1352. **Cordes**, Johann Jobst, RK, Ackersmann, Gerichtsscheffe, * um 1679 Schmallenberg-Niederhenneborn HSK, ~ um 1679 Schmallenberg-Kirchrarbach HSK, + nach 1705 Schmallenberg-Niederhenneborn HSK, [] nach 1705 Schmallenberg-Kirchrarbach HSK
 - oo um 1704 (Mädchen)
 - 1353. (Mädchen), RK, * um 1682, ~ um 1682, + nach 1705, [] nach 1705
 - oo um 1704 **Cordes**, Johann Jobst
 - 1356. **Schulte**, Anton, RK, Ackersmann, * 1662 Eslohe-Reiste HSK, ~ 15.10.1662 Eslohe-Reiste HSK, + 1731 Eslohe-Reiste HSK, [] 1731 Eslohe-Reiste HSK
 - oo um 1690 Eslohe-Reiste HSK **Adams**, Maria
 - 1357. **Adams**, Maria, RK, Hausfrau, * um 1665 Eslohe-Bremke HSK, ~ um 1665 Eslohe-Reiste HSK, + nach 1692 Eslohe-Reiste HSK, [] nach 1692 Eslohe-Reiste HSK
 - oo um 1690 Eslohe-Reiste HSK **Schulte**, Anton
 - 1358. **Kemper gen. Müller**, Caspar, RK, Müller, * 1653 Eslohe-Herhagen HSK, ~ 05.01.1653 Eslohe-Reiste HSK, + 05.08.1726 Schmallenberg-Dorlar HSK, [] 1726 Schmallenberg-Dorlar HSK
 - oo um 1680 Schmallenberg-Dorlar? Eslohe-Reiste? HSK **Müller**, Anna Elisabeth
 - 1359. **Müller**, Anna Elisabeth, RK, Hausfrau, * um 1660 Schmallenberg-Dorlar HSK, ~ um 1660 Schmallenberg-Dorlar HSK, + 14.04.1741 Eslohe-Reiste HSK, [] 1741 Eslohe-Reiste HSK
 - oo um 1680 Schmallenberg-Dorlar? Eslohe-Reiste? HSK **Kemper gen. Müller**, Caspar
 - 1360. **Gierse gen. Krämer**, Theodor, RK, Ackersmann, * um 1655 Schmallenberg-Föckinghausen HSK, ~ um 1655 Schmallenberg-Kirchrarbach HSK, + ? 2 Jun. 1705 Schmallenberg-Brabecke HSK?, [] ? 1705 Schmallenberg-Brabecke HSK
 - oo um 1680 Schmallenberg-Bödefeld HSK **Krämer**, Elisabeth
 - 1362. **Gierse gen. Vollmar**, Johannes Rupert, RK, Ackersmann, Hoferbe, * 1667 Schmallenberg-Westernbödefeld HSK, ~ 22.05.1667 Schmallenberg-Bödefeld HSK, + 10.04.1756 Schmallenberg-Gellinghausen HSK, [] 12.04.1756 Schmallenberg-Gellinghausen HSK
 - oo 23.11.1692 Schmallenberg-Bödefeld HSK **Gördes**, Anna Maria Magdalena
 - 1363. **Gördes**, Anna Maria Magdalena, RK, Ackersfrau, Hausfrau, * 08.08.1666 Schmallenberg-Gellinghausen HSK, ~ 1666 Schmallenberg-Bödefeld HSK, + 21.07.1741 Schmallenberg-Gellinghausen HSK, [] 22.07.1741 Schmallenberg-Bödefeld HSK
 - oo 23.11.1692 Schmallenberg-Bödefeld HSK **Gierse gen. Vollmar**, Johannes Rupert
 - 1364. **Rickers**, Johann, RK, Ackersmann, * um 1672, ~ um 1672, + nach 1702, [] nach 1702
 - oo um 1697 **Schmidt gen. Schmies**, Anna Elisabeth
 - 1365. **Schmidt gen. Schmies**, Anna Elisabeth, RK, Ackersfrau, Hausfrau, * um 1676 Schmallenberg-Bödefeld HSK, ~ um 1676 Schmallenberg-Bödefeld HSK, + nach 1705, [] nach 1705
 - oo um 1697 **Rickers**, Johann
 - 1366. **Schulte gen. Brunsten**, Johannes Jodocus, RK, Ackersmann, Bürger, * 28.04.1669 Schmallenberg-Bödefeld HSK, ~ 1669 Schmallenberg-Bödefeld HSK, + 05.05.1746 Schmallenberg-Bödefeld HSK, [] 1746 Schmallenberg-Bödefeld HSK
 - oo 06.11.1699 Schmallenberg-Bödefeld HSK **Brunsten**, Anna Elisabeth
 - 1367. **Brunsten**, Anna Elisabeth, RK, Ackersfrau, Hoferbin, Hausfrau, * 26.05.1681 Schmallenberg-Bödefeld HSK, ~ 1681 Schmallenberg-Bödefeld HSK, + 11.11.1748 Schmallenberg-Bödefeld HSK, [] 1748 Schmallenberg-Bödefeld HSK

- oo 06.11.1699 Schmallingenberg-Bödefeld HSK **Schulte gen. Brunsten**, Johannes Jodocus
1371. **Nüchel gen. Schmidt**, Gertrud, RK, Hausfrau, Ackersfrau, * 1668 Schmallingenberg-Oberkirchen HSK, ~ 1668 Schmallingenberg-Oberkirchen HSK, + nach 5 Febr. 1692 Schmallingenberg-Bödefeld HSK, [] nach 5 Febr. 1692 Schmallingenberg-Bödefeld HSK
oo vor 12 NOV 1690 **Albers gen. Schmies**, Anton
1372. **Clasman gen. Lücken**, Johannes Wilhelm, RK, Ackersmann, Hoferbe, Bürger, Gerichtsschöffe, stellvertr. R, * um 1658 Schmallingenberg-Bödefeld HSK, ~ um 1658 Schmallingenberg-Bödefeld HSK, + 18.08.1726 Schmallingenberg-Bödefeld HSK, [] 20.08.1726 Schmallingenberg-Bödefeld HSK
oo 10.01.1696 Schmallingenberg-Bödefeld HSK **Diederichs gen. Tismann**, Anna Elisabeth
1373. **Diederichs gen. Tismann**, Anna Elisabeth, RK, Ackersfrau, Hausfrau, * 09.03.1670 Schmallingenberg-Bödefeld HSK, ~ 1670 Schmallingenberg-Bödefeld HSK, + 22.01.1745 Schmallingenberg-Bödefeld HSK, [] 23.01.1745 Schmallingenberg-Bödefeld HSK
oo 10.01.1696 Schmallingenberg-Bödefeld HSK **Clasman gen. Lücken**, Johannes Wilhelm
1374. **Hesse**, Johannes Jodocus, RK, Ackersmann, * 1690 Olsberg-Gevelinghausen HSK, ~ 14.03.1690 Bestwig-Velmede HSK, + vor 14 NOV 1713 Olsberg-Brunskappel HSK, [] vor 14 NOV 1713 Olsberg-Brunskappel HSK
oo um 1712 Olsberg-Brunskappel HSK **Montanus**, Eva Gertrud
1376. **Schmidt gen. Elsebeins**, Johann Carl, RK, Ackersmann, Hammerschmied, Bürger, * 02.02.1681 Schmallingenberg-Bödefeld HSK, ~ 1681 Schmallingenberg-Bödefeld HSK, + 19.06.1756 Schmallingenberg-Bödefeld HSK, [] 1756 Schmallingenberg-Bödefeld HSK
oo 16.10.1708 Schmallingenberg-Bödefeld HSK **Albers gen. Elsebeins**, Anna Clara Maria
1377. **Albers gen. Elsebeins**, Anna Clara Maria, RK, Ackersfrau, Hausfrau, * um 1678 Schmallingenberg-Bödefeld HSK, ~ um 1678 Schmallingenberg-Bödefeld HSK, + 21.03.1764 Schmallingenberg-Bödefeld HSK, [] 1764 Schmallingenberg-Bödefeld HSK
oo 16.10.1708 Schmallingenberg-Bödefeld HSK **Schmidt gen. Elsebeins**, Johann Carl
1378. **Brune gen. Koch**, Johann Heinrich, RK, Ackersmann, Bürger, * 16.01.1689 Schmallingenberg-Bödefeld HSK, ~ 1689 Schmallingenberg-Bödefeld HSK, + 31.05.1717 Schmallingenberg-Bödefeld HSK, [] 1717 Schmallingenberg-Bödefeld HSK
oo um 1710 Schmallingenberg-Bödefeld HSK **Zanders**, Anna Angela
1379. **Zanders**, Anna Angela, RK, Hausfrau, Ackersfrau, * um 1690 Osnabrück, ~ um 1690 Osnabrück, + 28.05.1746 Schmallingenberg-Bödefeld HSK, [] 1746 Schmallingenberg-Bödefeld HSK
oo um 1710 Schmallingenberg-Bödefeld HSK **Brune gen. Koch**, Johann Heinrich
1380. **Rüther**, Johann Diedrich, RK, Ackersmann, * um 1670 Meschede-Stockhausen HSK, ~ um 1670 Meschede-Calle HSK, + 15.04.1731 Meschede-Stockhausen HSK, [] 1731 Meschede-Calle HSK
oo 24.11.1697 Meschede-Calle HSK **Volperts**, Elisabeth
1381. **Volperts**, Elisabeth, RK, Hausfrau, * 06.01.1668 Meschede-Wennemen HSK, ~ 1668 Meschede-Calle HSK, + 23.10.1728 Meschede-Stockhausen HSK, [] 1728 Meschede-Calle HSK
oo 24.11.1697 Meschede-Calle HSK **Rüther**, Johann Diedrich
1383. **Schmidt gen. Zander**, Anna Elisabeth, RK, Hausfrau, * 18.03.1683 Schmallingenberg-Bödefeld HSK, ~ 1683 Schmallingenberg-Bödefeld HSK, + 02.03.1761 Schmallingenberg-Bödefeld HSK, [] 1761 Schmallingenberg-Bödefeld HSK
oo 21.02.1703 Schmallingenberg-Bödefeld HSK **Dersch gen. Müllers auf der Hütten**, Johann Matthias Christoph
1384. **Klauke gen. Selter**, Röttger, RK, Ackersmann, * um 1690 Schmallingenberg-Fredeburg HSK, ~ um 1690 Schmallingenberg-Fredeburg HSK, + nach 1727 Schmallingenberg-Fredeburg HSK, [] nach 1727 Schmallingenberg-Fredeburg HSK
oo um 1717 Schmallingenberg-Fredeburg HSK **Selter**, Gertrud
1385. **Selter**, Gertrud, Ackersfrau, Hausfrau, * um 1690 Schmallingenberg-Huxel HSK, ~ um 1690 Schmallingenberg-Wormbach HSK, + 06.09.1769 Schmallingenberg-Huxel HSK, [] 1769 Schmallingenberg-Wormbach HSK
oo um 1717 Schmallingenberg-Fredeburg HSK **Klauke gen. Selter**, Röttger

1386. **Tillmängen gen. Lorenzes**, Johann Theodor, RK, Bürger, Ackersmann, * 1701 Schmallenberg-Bad Fredeburg HSK, ~ 1701 Schmallenberg-Bad Fredeburg HSK, + 05.01.1768 Schmallenberg-Bödefeld HSK, [] 07.01.1768 Schmallenberg-Bödefeld HSK
oo 24.02.1729 Schmallenberg-Bödefeld HSK **Becker gen. Lorenzes**, Anna Barbara
1387. **Becker gen. Lorenzes**, Anna Barbara, RK, Ackersfrau, Hausfrau, * um 1699 Schmallenberg-Bödefeld HSK, ~ um 1699 Schmallenberg-Bödefeld HSK, + 08.07.1738 Schmallenberg-Bödefeld HSK, [] 09.07.1738 Schmallenberg-Bödefeld HSK
oo 24.02.1729 Schmallenberg-Bödefeld HSK **Tillmängen gen. Lorenzes**, Johann Theodor
1391. **Stehling**, Elisabeth Catharina, RK, Ackersfrau, Hausfrau, * 1693 Bestwig-Berlar HSK, ~ 20.01.1693 Bestwig-Velmede HSK, + 16.11.1759 Schmallenberg-Bödefeld HSK, [] 18.11.1759 Schmallenberg-Bödefeld HSK
oo 16.11.1721 Schmallenberg-Bödefeld HSK **Schröder gen. Richter**, Johannes Jodocus
1392. **Friedrichs gen. Mömen**, Joest, RK, Ackersmann, Bürger, * um 1665 Schmallenberg-Bödefeld HSK, ~ um 1665 Schmallenberg-Bödefeld HSK, + nach 21 Okt. 1698 Schmallenberg-Bödefeld HSK, [] nach 21 Okt. 1698 Schmallenberg-Bödefeld HSK
oo 21.10.1698 Schmallenberg-Bödefeld HSK **Knape gen. Johanns**, Gertrud
1393. **Knape gen. Johanns**, Gertrud, RK, Hausfrau, Ackersfrau, * um 1670 Schmallenberg-Osterwald HSK, ~ um 1670 Schmallenberg-Bödefeld HSK, + nach 21 Okt. 1698 Schmallenberg-Bödefeld HSK, [] nach 21 Okt. 1698 Schmallenberg-Bödefeld HSK
oo 21.10.1698 Schmallenberg-Bödefeld HSK **Friedrichs gen. Mömen**, Joest
1394. **Bette gen. Hamers**, Anton der Ältere, RK, Hammerschmied, * um 1639 Schmallenberg-Gellinghausen HSK, ~ 1639 Schmallenberg-Bödefeld HSK, + 23.04.1718 Schmallenberg-Gellinghausen HSK, [] 1718 Schmallenberg-Bödefeld HSK
oo 15.11.1672 Schmallenberg-Bödefeld HSK **Schmidt**, Margarethe
1395. **Schmidt**, Margarethe, RK, Hausfrau, * um 1650 Schmallenberg-Oberkirchen HSK, ~ um 1650 Schmallenberg-Oberkirchen HSK, + 16.02.1730 Schmallenberg-Gellinghausen HSK, [] 1730 Schmallenberg-Bödefeld HSK
oo 15.11.1672 Schmallenberg-Bödefeld HSK **Bette gen. Hamers**, Anton der Ältere
1396. **Albers gen. Albers**, Johann, RK, Bürger, Ackersmann, Bürgermeister, * 23.06.1658 Schmallenberg-Bödefeld HSK, ~ 1658 Schmallenberg-Bödefeld HSK, + 06.04.1739 Schmallenberg-Bödefeld HSK, [] 1739 Schmallenberg-Bödefeld HSK
oo 28.01.1688 Schmallenberg-Bödefeld HSK **Becker gen. Lorenzes**, Anna Elisabeth
1397. **Becker gen. Lorenzes**, Anna Elisabeth, RK, Ackersfrau, Hausfrau, * 02.11.1664 Schmallenberg-Bödefeld HSK, ~ 1664 Schmallenberg-Bödefeld HSK, + 06.04.1729 Schmallenberg-Bödefeld HSK, [] 1729 Schmallenberg-Bödefeld HSK
oo 28.01.1688 Schmallenberg-Bödefeld HSK **Albers gen. Albers**, Johann
1399. **Döttger gen. Gerke**, Eva Gertrud, RK, Hausfrau, Ackersfrau, Hebamme, * 22.06.1678 Schmallenberg-Bödefeld HSK, ~ 1678 Schmallenberg-Bödefeld HSK, + 09.11.1756 Schmallenberg-Bödefeld HSK, [] 1756 Schmallenberg-Bödefeld HSK
oo 07.01.1703 Schmallenberg-Bödefeld HSK **Knipschild gen. Even**, Johann Heinrich
1401. = 1371. **Nüchel gen. Schmidt**, Gertrud
1402. **Schröder**, Alexander, RK, Ackersmann, * um 1650 Schmallenberg-Altenfeld HSK, ~ um 1650 Schmallenberg-Bödefeld HSK, + nach 9 Mai 1694, [] nach 9 Jun. 1694
oo 10.01.1690 Schmallenberg-Bödefeld HSK **Rottmann**, Anna Maria
1403. **Rottmann**, Anna Maria, RK, Ackersfrau, Hausfrau, * um 1662 Schmallenberg-Bödefeld HSK, ~ um 1662 Schmallenberg-Bödefeld HSK, + 11.03.1726 Schmallenberg-Bödefeld HSK, [] 1726 Schmallenberg-Bödefeld HSK
oo 10.01.1690 Schmallenberg-Bödefeld HSK **Schröder**, Alexander
1406. **Henneke gen. Tüteler**, Matthias, RK, Ackersmann, * 12.02.1668 Schmallenberg-Brabecke HSK, ~ 1668 Schmallenberg-Brabecke HSK, + 23.12.1724 Schmallenberg-Brabecke HSK, [] 1724 Schmallenberg-Brabecke HSK

- oo 24.07.1695 Schmallenberg-Bödefeld HSK **Nieder**, Anna Elisabeth
- 1407. **Nieder**, Anna Elisabeth, RK, Ackersfrau, Hausfrau, * 04.09.1672 Schmallenberg-Brabecke HSK?, ~ 1672 Schmallenberg-Brabecke HSK?, + 19.04.1745 Schmallenberg-Brabecke HSK, [] 1745 Schmallenberg-Brabecke HSK
- oo 24.07.1695 Schmallenberg-Bödefeld HSK **Henneke gen. Tüteler**, Matthias
- 1415. **Hillebrand**, Anna Elisabeth, RK, Hausfrau, * um 1702 Marsberg-Meerhof HSK, ~ um 1702 Marsberg-Oesdorf HSK, + nach 25 Febr. 1756 Marsberg-Essentho HSK, [] nach 25 Febr. 1756 Marsberg-Essentho HSK
- oo I. 08.02.1722 Marsberg-Oesdorf HSK **Igel**, Daniel
- oo II. 11.05.1742 Marsberg-Essentho HSK **Sieke**, Johannes
- 1441. **Ölkers gen. Hollenbeck**, Gertrud, RK, Markkötterin, Hausfrau, * 1686 Rheda-Wiedenbrück, Kr. Gütersloh, ~ 14.07.1686 Rheda-Wiedenbrück, Kr. Gütersloh, + 1728 Rheda-Wiedenbrück, Kr. Gütersloh, [] 16.04.1728 Rheda-Wiedenbrück, Kr. Gütersloh
- oo 10.09.1715 Rheda-Wiedenbrück, Kr. Gütersloh **Niewöhner**, Everhard
- 1452. **Himmelhaus**, Ernst, RK, Tagelöhner, * 1713, ~ 1713, + 21.08.1787 Rheda-Wiedenbrück, Kr. Gütersloh, [] 23.08.1787 Rheda-Wiedenbrück, Kr. Gütersloh
- oo 10.11.1743 Rheda-Wiedenbrück, Kr. Gütersloh **Wietlake**, Maria Elisabeth
- 1456. **Voorthus**, Stephan, RK, Markkötter, * um 1685, ~ um 1685, + nach 1715 Langenberg, Kr. Gütersloh, [] nach 1715 Langenberg, Kr. Gütersloh
- oo um 1710 Langenberg, Kr. Gütersloh **Schulte Selhorst**, Anna Margaretha
- 1460. **Niemeyer**, Matthias, RK, Erbkötter, * um 1687 Langenberg, Kr. Gütersloh, ~ um 1687 Langenberg, Kr. Gütersloh, + nach 6 Mai 1725 Langenberg, Kr. Gütersloh, [] nach 6 Mai 1725 Langenberg, Kr. Gütersloh
- oo um 1712 Langenberg, Kr. Gütersloh **Redecker**, Margarethe
- 1461. **Redecker**, Margarethe, RK, Erbkötterin, Hausfrau, * um 1692, ~ um 1692, + nach 6 Mai 1725 Langenberg, Kr. Gütersloh, [] nach 6 Mai 1725 Langenberg, Kr. Gütersloh
- oo um 1712 Langenberg, Kr. Gütersloh **Niemeyer**, Matthias
- 1467. **Schulte Bornefeld**, Anna Margaretha, RK, Colona, Hausfrau, * 1702 Wadersloh, Kr. Warendorf, ~ 25.07.1702 Wadersloh, Kr. Warendorf, + 1744 Wadersloh, Kr. Warendorf, [] 09.01.1744 Wadersloh, Kr. Warendorf
- oo 03.11.1723 Wadersloh, Kr. Warendorf **Lütke Struchtrup**, Johann
- 1472. **Sander**, Franz, RK, * 1650, ~ 1650, + 1711, [] 21.03.1711 Delbrück, Kr. Paderborn
- oo 25.05.1685 Delbrück, Kr. Paderborn **Petermeier**, Anna Maria
- 1473. **Petermeier**, Anna Maria, RK, Hausfrau, * 1669, ~ 11.08.1669 Delbrück, Kr. Paderborn, + 1716, [] 27.05.1716 Delbrück, Kr. Paderborn
- oo I. 25.05.1685 Delbrück, Kr. Paderborn **Sander**, Franz
- oo II. 16.06.1713 Delbrück, Kr. Paderborn **Bracke**, Johann
- 1474. **Keumeyer**, Franz, RK, Markkötter (Neuzuläger/Sechzehntelmeier), * 1665, ~ 1665, + 1749 Hövelhof, Kr. Paderborn, [] 27.04.1749 Hövelhof, Kr. Paderborn
- oo 09.11.1696 Delbrück, Kr. Paderborn **Schier**, Elisabeth
- 1475. **Schier**, Elisabeth, RK, Colona, Hausfrau, * 1670, ~ 07.12.1670 Delbrück, Kr. Paderborn, + 1719 Hövelhof, Kr. Paderborn, [] 16.03.1719 Hövelhof, Kr. Paderborn
- oo 09.11.1696 Delbrück, Kr. Paderborn **Keumeyer**, Franz
- 1476. **Conse Alikenkroger Kötter Furlmeyer und Kötter Junker**, Jürgen, RK, Kötter (Neuzuläger/Sechzehntelmeier), * 1656 Hövelhof-Hövelriege, Kr. Paderborn, ~ 1656 Delbrück, Kr. Paderborn, + 1719 Hövelhof, Kr. Paderborn, [] 16.09.1719 Hövelhof, Kr. Paderborn
- oo I. 03.10.1677 Delbrück, Kr. Paderborn **Furlmeyer**, Angela
- oo II. 14.08.1700 Delbrück, Kr. Paderborn **Junker**, Catharina Maria
- 1481. **Alikenkroger**, Anna Catharina, RK, Kötterin (Neuzulägerin), Hausfrau, * um 1668 Delbrück-Neuendorf/Dieckwasser, Kr. Paderborn, ~ um 1668 Delbrück, Kr. Paderborn, + 1695 Delbrück-Neuendorf/Dieckwasser, Kr. Paderborn, [] 18.07.1695 Delbrück, Kr. Paderborn

- oo 10.07.1689 Delbrück, Kr. Paderborn **Thiesmeyer Knepper**, Ebbert
1483. **Osterhorstmann**, Elisabeth, RK, Colona (Vollerbe), Hausfrau, * um 1665 Delbrück-Ostenland, Kr. Paderborn, ~ um 1665 Delbrück, Kr. Paderborn, + 1709 Delbrück-Ostenland, Kr. Paderborn, [] 13.05.1709 Delbrück, Kr. Paderborn
- oo I. 21.06.1686 Delbrück, Kr. Paderborn **Hoffmann**, Martin
- oo II. 08.10.1700 Delbrück, Kr. Paderborn **Stollmeyer Colon Hoffmann**, Jobst
1484. **Maes**, Jacob, RK, Teichgräber, Soldat, * 1647, ~ 1647, + 1700 Paderborn-Schloss Neuhaus, Kr. Paderborn, [] 13.10.1700 Paderborn-Schloss Neuhaus, Kr. Paderborn
- oo 06.07.1687 Paderborn-Schloss Neuhaus, Kr. Paderborn **Schwarz**, Anna Maria
1485. **Schwarz**, Anna Maria, RK, Hausfrau, * um 1667, ~ um 1667, + nach 26 Jan. 1699, [] nach 26 Jan. 1699
- oo 06.07.1687 Paderborn-Schloss Neuhaus, Kr. Paderborn **Maes**, Jacob
1486. **Koch**, Friedrich Jürgen, RK, * 1675 Paderborn-Schloss Neuhaus, Kr. Paderborn, ~ 29.04.1675 Paderborn-Schloss Neuhaus, Kr. Paderborn, + 1738 Paderborn-Schloss Neuhaus, Kr. Paderborn, [] 27.11.1738 Paderborn-Schloss Neuhaus, Kr. Paderborn
- oo 24.02.1702 Paderborn-Schloss Neuhaus, Kr. Paderborn **Schröder Schöler**, Catharina Margaretha
1487. **Schröder Schöler**, Catharina Margaretha, RK, Hausfrau, * 1683 Paderborn-Schloss Neuhaus, Kr. Paderborn, ~ 26.01.1683 Paderborn-Schloss Neuhaus, Kr. Paderborn, + 1747 Paderborn-Schloss Neuhaus, Kr. Paderborn, [] 31.01.1747 Paderborn-Schloss Neuhaus, Kr. Paderborn
- oo 24.02.1702 Paderborn-Schloss Neuhaus, Kr. Paderborn **Koch**, Friedrich Jürgen
1488. = 1476. **Conse Alikenkörper Kötter Furlmeyer und Kötter Junker**, Jürgen
1497. **Schröder**, Clara, RK, Colona, Hausfrau, * um 1675 Hövelhof-Hövelriege, Kr. Paderborn, ~ um 1675 Delbrück, Kr. Paderborn, + 1734 Hövelhof, Kr. Paderborn, [] 08.04.1734 Hövelhof, Kr. Paderborn
- oo 14.10.1696 Delbrück, Kr. Paderborn **Ober-Ramselmeyer**, Johann
1500. **Rüenbrink**, Liborius, RK, Colon (Achtelmeier), * 1672 Hövelhof, Kr. Paderborn, ~ 24.01.1672 Delbrück, Kr. Paderborn, + 1737 Hövelhof, Kr. Paderborn, [] 20.12.1737 Hövelhof, Kr. Paderborn
- oo I. 15.07.1695 Delbrück, Kr. Paderborn **Wecker vor den Espenschlingen**, Angela
- oo II. 18.08.1726 Hövelhof, Kr. Paderborn **Wehmann**, Anna Maria
1501. **Wecker vor den Espenschlingen**, Angela, RK, Colona, Hausfrau, * 1670 Hövelhof, Kr. Paderborn, ~ 29.06.1670 Delbrück, Kr. Paderborn, + 1725 Hövelhof, Kr. Paderborn, [] 14.03.1725 Hövelhof, Kr. Paderborn
- oo 15.07.1695 Delbrück, Kr. Paderborn **Rüenbrink**, Liborius
1503. **Sieck**, Elisabeth, RK, Markkötterin, Hausfrau, * um 1683 Schloss Holte-Stukenbrock, Kr. Gütersloh, ~ um 1683 Schloss Holte-Stukenbrock, Kr. Gütersloh, + 1735 Hövelhof, Kr. Paderborn, [] 02.01.1736 Hövelhof, Kr. Paderborn
- oo um 1705 Schloss Holte-Stukenbrock, Kr. Gütersloh **Höwekenmeyer**, Johann Georg
1504. **Brauckhoff**, (Knabe), RK, * um 1696 Datteln, Kr. Recklinghausen, ~ um 1696 Datteln, Kr. Recklinghausen, + nach 1735, [] nach 1735
- oo 1721 (Mädchen)
1505. (Mädchen), RK, Hausfrau, * um 1699, ~ um 1699, + nach 1735, [] nach 1735
- oo 1721 **Brauckhoff**, (Knabe)
1506. **Kloth**, (Knabe), RK, Kötter, * um 1699 Castrop-Rauxel-Henrichenburg, Kr. Recklinghausen, ~ um 1699 Castrop-Rauxel-Henrichenburg, Kr. Recklinghausen?, + nach 1729, [] nach 1729
- oo um 1725 (Mädchen)
1507. (Mädchen), RK, Hausfrau, * um 1702, ~ um 1702, + nach 1729, [] nach 1729
- oo um 1725 **Kloth**, (Knabe)
1524. **Schülken**, Johannes, RK, Kötter, * 1700 Datteln, Kr. Recklinghausen, ~ 12.09.1700 Datteln, Kr. Recklinghausen, + nach 8 MÄR 1733, [] nach 8 MÄR 1733
- oo 28.11.1725 Datteln, Kr. Recklinghausen **Kloth**, Margarethe

1525. **Kloth**, Margarethe, RK, Hausfrau, * um 1705 Castrop-Rauxel-Henrichenburg, Kr. Recklinghausen, ~ um 1705 Castrop-Rauxel-Henrichenburg, Kr. Recklinghausen, + nach 8 MÄR 1733, [] nach 8 MÄR 1733
 oo 28.11.1725 Datteln, Kr. Recklinghausen **Schülken**, Johannes
1530. **Meynckhauß**, Georg, RK, * 1688 Dortmund-Lanstrop, ~ 1688 Dortmund-Kurl, + nach 1721, [] nach 1721
 oo vor 1720 **Haps**, Anna Sophia
1531. **Haps**, Anna Sophia, RK, Hausfrau, * 1681, ~ 1681, + 1737 Dortmund-Altstadt, [] 21.07.1737 Dortmund-Altstadt
 oo vor 1720 **Meynckhauß**, Georg
1536. **Elster**, Johann Heinrich, LU, Bäckermeister, Bürger, * 1661 Osterode am Harz-Altstadt Landkr. Göttingen, ~ 10.03.1661 Osterode am Harz-Altstadt Landkr. Göttingen, + 1734 Wolfenbüttel-Heinrichstadt Landkr. Wolfenbüttel, [] 01.04.1734 Wolfenbüttel-Heinrichstadt Landkr. Wolfenbüttel
 oo I. 27.01.1691 Wolfenbüttel-Heinrichstadt Landkr. Wolfenbüttel **Lüddecke**, Sophia Catharina
 oo II. 03.10.1710 Braunschweig-Altewiek ? **Meneke**, Dorothea Maria
1539. **Flohr**, Anna Maria, LU, Hausfrau, * um 1666, ~ um 1666, + nach 4 Jan. 1713, [] nach 4 Jan. 1713
 oo 06.06.1687 Goslar-Altstadt Landkr. Goslar **Kinderling**, Andreas
1540. **Giesecke**, Henning, LU, * um 1680 Salzgitter-Üfingen, ~ um 1680 Salzgitter-Üfingen, + 1741 Wolfenbüttel-Auguststadt Landkr. Wolfenbüttel, [] 07.05.1741 Wolfenbüttel-Auguststadt Landkr. Wolfenbüttel
 oo 03.11.1705 Wolfenbüttel-Fümmelse Landkr. Wolfenbüttel **Lampe**, Margaretha
1541. **Lampe**, Margaretha, LU, Hausfrau, * um 1683, ~ um 1683, + 1746 Wolfenbüttel-Auguststadt Landkr. Wolfenbüttel, [] 01.11.1746 Wolfenbüttel-Auguststadt Landkr. Wolfenbüttel
 oo 03.11.1705 Wolfenbüttel-Fümmelse Landkr. Wolfenbüttel **Giesecke**, Henning
1544. **Thies**, Friedrich, LU, Bäckermeister, * 1653 Gronau/Leine Samtgemeinde Gronau/Leine Landkr. Hildesheim, ~ 1653 Gronau/Leine Samtgemeinde Gronau/Leine Landkr. Hildesheim, + nach 1 Mai 1707 Hannover-Calenberger Neustadt, [] nach 1 Mai 1707 Hannover-Calenberger Neustadt
 oo 06.07.1680 Hannover-Calenberger Neustadt **Deiters**, Anna Catharina
1545. **Deiters**, Anna Catharina, LU, Hausfrau, * 1655 Hannover-Calenberger Neustadt, ~ 1655 Hannover-Calenberger Neustadt, + nach 15 Aug. 1699, [] nach 15 Aug. 1699
 oo 06.07.1680 Hannover-Calenberger Neustadt **Thies**, Friedrich
1546. **Hautau**, (Knabe), LU, Bäckermeister, * um 1670 Stadthagen Landkr. Schaumburg, ~ um 1670 Stadthagen Landkr. Schaumburg, + vor 1735 Hannover-Calenberger Neustadt, [] vor 1735 Hannover-Calenberger Neustadt
 oo 02.01.1696 Hannover-Calenberger Neustadt **Gödecke**, Catharina Elisabeth
1547. **Gödecke**, Catharina Elisabeth, LU, Hausfrau, * um 1673 Bodenwerder Samtgemeinde Bodenwerder Landkr. Holzminden?, ~ um 1673 Bodenwerder Samtgemeinde Bodenwerder Landkr. Holzminden?, + vor 1735 Hannover-Calenberger Neustadt, [] vor 1735 Hannover-Calenberger Neustadt
 oo 02.01.1696 Hannover-Calenberger Neustadt **Hautau**, (Knabe)
1552. **Harrems**, Dirk, RF, * um 1694, ~ um 1694, + nach 3 NOV 1729, [] nach 3 NOV 1729
 oo ? 1723 Emden **Knubbe**, Frauke Janssen
1553. **Knubbe**, Frauke Janssen, RF, Hausfrau, * 1700 Emden, ~ 28.01.1700 Emden, + nach 3 NOV 1729, [] nach 3 NOV 1729
 oo ? 1723 Emden **Harrems**, Dirk
1554. **Arends**, Jan, RF, Marinir, * um 1708, ~ um 1708, + nach 1752, [] nach 1752
 oo ? 1734 Emden **Renken**, Janna
1555. **Renken**, Janna, RF, * um 1712, ~ um 1712, + nach 5 Apr. 1749, [] nach 5 Apr. 1749
 oo ? 1734 Emden **Arends**, Jan
1556. **Vos**, Hindrik Jurriens, RF, * ? 1711 Groningen/Niederlande, ~ ? 25 Jan. 1711 Groningen/Niederlande, + vor 23 Jan. 1761, [] vor 23 Jan. 1761
 oo 29.12.1733 Groningen/Niederlande **Everts**, Catrijna

1557. **Everts**, Catrijna, RF, Hausfrau, * um 1712 Groningen/Niederlande, ~ um 1712 Groningen/Niederlande, + vor 23 Jan. 1761, [] vor 23 Jan. 1761
oo 29.12.1733 Groningen/Niederlande **Vos**, Hindrik Jurriens
1558. **Tromp**, Albert Egberts, RF, * 1701 Oude Pekela Provinz Groningen/Niederlande, ~ 10.04.1701 Oude Pekela Provinz Groningen/Niederlande, + 1772 Amsterdam/Niederlande, [] 05.01.1772 Amsterdam/Niederlande
oo 18.07.1738 Nieuwe Pekela Provinz Groningen/Niederlande **Ailts**, Elijsabeth
1560. **Ayends**, Egge, LU, * um 1670 Großefehn-Bagband Landkr. Aurich?, ~ um 1670 Großefehn-Bagband Landkr. Aurich?, + nach 14 Febr. 1715, [] nach 14 Febr. 1715
oo 21.08.1701 Großefehn-Bagband Landkr. Aurich **Harms**, Antje
1561. **Harms**, Antje, LU, Hausfrau, * 1680, ~ 1680, + 1720, [] 24.04.1720 Großefehn-Bagband Landkr. Aurich
oo 21.08.1701 Großefehn-Bagband Landkr. Aurich **Ayends**, Egge
1563. **Harms**, Jantjen, LU, Hausfrau, * 1681 Ihlow-Lübbertsfehn Landkr. Aurich, ~ 25.07.1681 Ihlow-Weene Landkr. Aurich, + 12.01.1756 Ihlow-Westersander Landkr. Aurich, [] 17.01.1756 Ihlow-Weene Landkr. Aurich
oo 30.04.1706 Ihlow-Weene Landkr. Aurich **Gerdes**, Johann
1566. **Gerdes**, Clas, LU, Bürger, Bäckermeister, * 1694 Ihlow-Ostersander Landkr. Aurich, ~ 13.11.1694 Ihlow-Weene Landkr. Aurich, + nach 8 Febr. 1749 Aurich Landkr. Aurich, [] nach 8 Febr. 1749 Aurich Landkr. Aurich
oo 03.05.1721 Aurich Landkr. Aurich **Hicken**, Johanna Elisabeth
1567. **Hicken**, Johanna Elisabeth, LU, Hausfrau, * um 1700 Aurich Landkr. Aurich, ~ um 1700 Aurich Landkr. Aurich, + nach 10 Apr. 1726 Aurich Landkr. Aurich, [] nach 10 Apr. 1726 Aurich Landkr. Aurich
oo 03.05.1721 Aurich Landkr. Aurich **Gerdes**, Clas
1568. **Behrends**, Gerd, LU, * um 1639, ~ um 1639, + nach 31 Mai 1669, [] nach 31 Mai 1669
oo um 1665 (Mädchen)
1569. (Mädchen), LU, Hausfrau, * um 1644, ~ um 1644, + nach 31 Mai 1669, [] nach 31 Mai 1669
oo um 1665 **Behrends**, Gerd
1570. **Gerke**, Jan, LU, Hausmann, Kirchen- und Armenvorsteher, * um 1665, ~ um 1665, + vor 12 Juli 1715 Großheide-Arle Landkr. Aurich, [] vor 12 Juli 1715 Großheide-Arle Landkr. Aurich
oo um 1690 (Mädchen)
1571. (Mädchen), LU, Hausfrau, * um 1670, ~ um 1670, + nach 1693, [] nach 1693
oo um 1690 **Gerke**, Jan
1572. **Harmens**, Hinderich, LU, Bürger, Schuhmacher, Krämer "Emder Ratsbote", * 1653 Norden Landkr. Aurich, ~ 23.11.1653 Norden Landkr. Aurich, + vor 23 MÄR 1713, [] vor 23 MÄR 1713
oo I. vor 24 Dez. 1682 **Dirks**, Taalke
oo II. 27.04.1690 Norden Landkr. Aurich **Wiltermann**, Trientje
1573. **Dirks**, Taalke, LU, Hausfrau, * um 1660, ~ um 1660, + ? 1689, [] ? 1689
oo vor 24 Dez. 1682 **Harmens**, Hinderich
1574. **Varwig**, Niclas, LU, Schuhmacher, Bürger, * um 1660 Dissen am Teutoburger Wald Landkr. Osnabrück, ~ um 1660 Dissen am Teutoburger Wald Landkr. Osnabrück, + 06.11.1714 Norden Landkr. Aurich, [] 1714 Norden Landkr. Aurich
oo I. 07.07.1683 Norden Landkr. Aurich **Stadtlander**, Jetke Gerdes
oo II. 15.10.1701 Norden Landkr. Aurich **Hayken**, Trientje
1575. **Stadtlander**, Jetke Gerdes, LU, Hausfrau, * 05.08.1664 Norden Landkr. Aurich, ~ 1664 Norden Landkr. Aurich, + 04.05.1701 Norden Landkr. Aurich, [] 1701 Norden Landkr. Aurich
oo 07.07.1683 Norden Landkr. Aurich **Varwig**, Niclas
1576. **Meinds**, Hinrich, LU, Schiffer, * um 1670, ~ um 1670, + nach 1699, [] nach 1699
oo um 1695 (Mädchen)
1577. (Mädchen), LU, Hausfrau, * um 1673, ~ um 1673, + nach 1699, [] nach 1699

- oo um 1695 **Meinds**, Hinrich
1581. (Mädchen), LU, Hausfrau, * um 1687, ~ um 1687, + nach 1710, [] nach 1710
oo um 1708 **Gerdes**, Jan
1585. **Deimann**, Anna Catharina, LU, Pfarrfrau, Hausfrau, * um 1680 Berum Samtgemeinde Hage Landkr. Aurich?, ~ um 1680 Hage Samtgemeinde Hage Landkr. Aurich, + 23.03.1751 Detern Samtgemeinde Jümme Landkr. Leer, [] 26.03.1751 Detern Samtgemeinde Jümme Landkr. Leer
oo ? 1705 Hage Samtgemeinde Hage Landkr. Aurich? **Cöler**, Johann Wilhelm II.
1588. **Hinrichs**, Hinrich, LU, Schuhmacher, * um 1680, ~ um 1680, + nach 1719 Leer-Bingum Landkr. Leer, [] nach 1719 Leer-Bingum Landkr. Leer
oo um 1705 **Jürgens**, Hilcke
1589. **Jürgens**, Hilcke, LU, Hausfrau, * um 1684, ~ um 1684, + vor 1719 Leer-Bingum Landkr. Leer, [] vor 1719 Leer-Bingum Landkr. Leer
oo um 1705 **Hinrichs**, Hinrich
1590. **Hinrichs**, Detmer, LU, Hausmann, * 12.04.1680 Leer-Bingum Landkr. Leer, ~ 1680 Leer-Bingum Landkr. Leer, + 16.04.1747 Leer-Bingum Landkr. Leer, [] 1747 Leer-Bingum Landkr. Leer
oo 13.01.1709 Leer-Bingum Landkr. Leer **Louardi Hilthusen**, Anna Catharina
1591. **Louardi Hilthusen**, Anna Catharina, LU, Hausfrau, * um 1688, ~ um 1688, + 30.09.1735 Leer-Bingum Landkr. Leer, [] 1735 Leer-Bingum Landkr. Leer
oo 13.01.1709 Leer-Bingum Landkr. Leer **Hinrichs**, Detmer
1592. **Wilken**, Enno Brant, LU, Brauer, Bürger, * 1675 Wittmund Landkr. Wittmund, ~ 14.11.1675 Wittmund Landkr. Wittmund, + 29.12.1711 Wittmund Landkr. Wittmund, [] 1712 Wittmund Landkr. Wittmund
oo 01.12.1701 Wittmund Landkr. Wittmund **Johanssen**, Anna Maria
1593. **Johanssen**, Anna Maria, LU, Hausfrau, * 1678 Wittmund Landkr. Wittmund, ~ 09.09.1678 Wittmund Landkr. Wittmund, + nach 1709, [] nach 1709
oo 01.12.1701 Wittmund Landkr. Wittmund **Wilken**, Enno Brant
1594. **Willms**, Edzard, LU, Kleidermachermeister, Bürger, * 1672 Wittmund Landkr. Wittmund, ~ 17.01.1672 Wittmund Landkr. Wittmund, + nach 10 Jan. 1709, [] nach 10 Jan. 1709
oo 18.11.1697 Wittmund Landkr. Wittmund **Brunken**, Hidde
1595. **Brunken**, Hidde, LU, Hebamme, Hausfrau, * 1669 Wittmund Landkr. Wittmund, ~ 17.11.1669 Wittmund Landkr. Wittmund, + 1728 Wittmund Landkr. Wittmund, [] 24.02.1728 Wittmund Landkr. Wittmund
oo 18.11.1697 Wittmund Landkr. Wittmund **Willms**, Edzard
1596. **Onnen**, Johann, LU, Kauf- und Handelsmann, Bürgerleutnant, * 1662, ~ 1662, + 21.03.1738 Wittmund Landkr. Wittmund, [] 1738 Wittmund Landkr. Wittmund
oo 10.05.1687 Wittmund Landkr. Wittmund **Lotken**, Frauke
1597. **Lotken**, Frauke, LU, Hausfrau, * 1667 Wittmund Landkr. Wittmund, ~ 01.05.1667 Wittmund Landkr. Wittmund, + 1720 Wittmund Landkr. Wittmund, [] 29.08.1720 Wittmund Landkr. Wittmund
oo 10.05.1687 Wittmund Landkr. Wittmund **Onnen**, Johann
1598. **Ammen**, Mamme, LU, Bürger, * 1688, ~ 1688, + 07.04.1768 Wittmund Landkr. Wittmund, [] 1768 Wittmund Landkr. Wittmund
oo ? 1718 Alste
1599. Alste, LU, Hausfrau, * 1692, ~ 1692, + 27.01.1736 Wittmund Landkr. Wittmund, [] 1736 Wittmund Landkr. Wittmund
oo ? 1718 **Ammen**, Mamme
1600. **Hinrichs**, Johann, LU, erbgessener Bauer, Armenvorsteher, * um 1647, ~ um 1647, + 1694 Nortmoor Samtgemeinde Jümme Landkr. Leer, [] 17.10.1694 Nortmoor Samtgemeinde Jümme Landkr. Leer
oo 18.02.1676 Nortmoor Samtgemeinde Jümme Landkr. Leer **Eggen**, Sinske
1601. **Eggen**, Sinske, LU, Bäuerin, Hausfrau, * 1650, ~ 1650, + 1724 Nortmoor Samtgemeinde Jümme Landkr. Leer, [] 15.02.1724 Nortmoor Samtgemeinde Jümme Landkr. Leer

- oo 18.02.1676 Nortmoor Samtgemeinde Jümme Landkr. Leer **Hinrichs**, Johann
- 1602. **Alliets**, Alliet, LU, * um 1652, ~ um 1652, + 1734 Hesel Samtgemeinde Hesel Landkr. Leer, []
31.10.1734 Hesel Samtgemeinde Hesel Landkr. Leer
- oo 08.06.1684 Hesel Samtgemeinde Hesel Landkr. Leer **Brüggemann**, Wübcke
- 1604. Jürgen, LU, * um 1651, ~ um 1651, + nach 1686, [] nach 1686
oo um 1677 Trientje
- 1605. Trientje, LU, Hausfrau, * um 1656, ~ um 1656, + nach 1686, [] nach 1686
oo um 1677 Jürgen
- 1606. Dirk, LU, * um 1662, ~ um 1662, + nach 1692, [] nach 1692
oo um 1691 Antje
- 1607. Antje, LU, Hausfrau, * um 1670, ~ um 1670, + nach 1692, [] nach 1692
oo um 1691 Dirk
- 1608. Remmer, RF, * um 1658, ~ um 1658, + nach 1690, [] nach 1690
oo um 1685 Remke
- 1609. Remke, RF, Hausfrau, * um 1664, ~ um 1664, + nach 1690, [] nach 1690
oo um 1685 Remmer
- 1610. **Janssen**, Luke, RF, Schmied, * um 1671, ~ um 1671, + 09.05.1746 Jemgum-Hatzum Landkr.
Leer, [] 15.05.1746 Jemgum-Hatzum Landkr. Leer
oo um 1696 **Hemes**, Aye
- 1611. **Hemes**, Aye, RF, Hausfrau, * um 1675, ~ um 1675, + vor 6 Juli 1719 Jemgum-Hatzum Landkr.
Leer, [] vor 6 Juli 1719 Jemgum-Hatzum Landkr. Leer
oo um 1696 **Janssen**, Luke
- 1612. **Tjaben**, Jan, RF, Heuermann, * um 1682, ~ um 1682, + um 1720 Jemgum-Klein-Midlum Landkr.
Leer, [] um 1720 Jemgum-Klein-Midlum Landkr. Leer
oo um 1710 **Arends**, Geertje
- 1613. **Arends**, Geertje, RF, Hausfrau, * um 1689, ~ um 1689, + 25.10.1757 Jemgum-Klein-Midlum
Landkr. Leer, [] 28.10.1757 Jemgum-Klein-Midlum Landkr. Leer
oo um 1710 **Tjaben**, Jan
- 1614. **Harms**, Gerd, RF, * um 1683, ~ um 1683, + vor 19 Apr. 1733 Emden-Klein-Borssum, [] vor 19
Apr. 1733 Emden-Klein-Borssum
oo um 1709 Hilke
- 1615. Hilke, RF, Hausfrau, * um 1684, ~ um 1684, + nach 1714, [] nach 1714
oo um 1709 **Harms**, Gerd
- 1616. **Kettwich**, Daniel, LU, Pastor, * 19.12.1653 Ihlow-Barstede Landkr. Aurich, ~ 1653 Ihlow-
Barstede Landkr. Aurich, + 01.12.1720 Ihlow-Barstede Landkr. Aurich, [] 10.12.1720 Ihlow-Barstede
Landkr. Aurich
oo I. um 1684 **Werners**, Trienke
oo II. 28.09.1704 Ihlow-Barstede Landkr. Aurich **Hermanni von der Heyde**, Catharina
oo III. ? 1714 **Tjaden**, Anna Maria
- 1617. **Werners**, Trienke, LU, Pfarrfrau, Hausfrau, * um 1662, ~ um 1662, + vor 28 Sept. 1704 Ihlow-
Barstede Landkr. Aurich, [] vor 28 Sept. 1704 Ihlow-Barstede Landkr. Aurich
oo um 1684 **Kettwich**, Daniel
- 1620. **Leutholf**, Christian Leonhard, LU, Kantor, Schuldiener, * um 1638, ~ um 1638, + nach 21 Okt.
1677 Erfurt?, [] nach 21 Okt. 1677 Erfurt?
oo um 1665 (Mädchen)
- 1621. (Mädchen), LU, Hausfrau, * um 1644, ~ um 1644, + nach 21 Okt. 1677 Erfurt?, [] nach 21 Okt.
1677 Erfurt?
oo um 1665 **Leutholf**, Christian Leonhard
- 1624. **Andreae**, Petrus, LU, Pastor, Diakonus, * 21.03.1641 Fürstenwalde, Kr. Oder-Spree, ~ 1641
Fürstenwalde, Kr. Oder-Spree, + 27.11.1687 Müncheberg, Kr. Märkisch-Oderland, [] 1687 Münche-
berg, Kr. Märkisch-Oderland

- oo um 1665 **Zimmermann**, Ursula
1625. **Zimmermann**, Ursula, LU, Pfarrfrau, Hausfrau, * um 1643, ~ um 1643, + 05.04.1694 Prenden, Kr. Barnim, [] 1694 Prenden, Kr. Barnim
- oo um 1665 **Andreae**, Petrus
1626. **Griton**, Johann, LU, Kaufmann, * 1646, ~ 1646, + 1719 Wittmund Landkr. Wittmund, [] 21.12.1719 Wittmund Landkr. Wittmund
- oo 01.02.1679 Wittmund Landkr. Wittmund **Jordan**, Maria Magdalena
1627. **Jordan**, Maria Magdalena, LU, Hausfrau, * um 1655, ~ um 1655, + nach 19 Okt. 1679, [] nach 19 Okt. 1679
- oo 01.02.1679 Wittmund Landkr. Wittmund **Griton**, Johann
1629. **Hermanni von der Heyde**, Gela Margareta, LU, Pfarrfrau, Hausfrau, * 1653 Friedeburg-Marx Landkr. Wittmund? Fr-Horsten Lkr.Wi?, ~ 1653 Friedeburg-Marx Landkr. Wittmund? Fr-Horsten Lkr.Wi?, + 1719 Südbrookmerland-Victorbur Landkr. Aurich, [] 09.03.1719 Südbrookmerland-Victorbur Landkr. Aurich
- oo ? 1677 **Schomerus**, Johannes
1632. = 1568. **Behrends**, Gerd
1633. = 1569. (Mädchen)
1634. = 1570. **Gerke**, Jan
1635. = 1571. (Mädchen)
1636. = 1572. **Harmens**, Hinderich
1637. = 1573. **Dirks**, Taalke
1638. = 1574. **Varwig**, Niclas
1639. = 1575. **Stadtlander**, Jetke Gerdes
1640. = 1576. **Meinds**, Hinrich
1641. = 1577. (Mädchen)
1645. = 1581. (Mädchen)
1649. = 1585. **Deimann**, Anna Catharina
1652. = 1588. **Hinrichs**, Hinrich
1653. = 1589. **Jürgens**, Hilcke
1654. = 1590. **Hinrichs**, Detmer
1655. = 1591. **Louardi Hilthusen**, Anna Catharina
1656. = 1592. **Wilken**, Enno Brant
1657. = 1593. **Johanssen**, Anna Maria
1658. = 1594. **Willms**, Edzard
1659. = 1595. **Brunken**, Hidde
1660. = 1596. **Onnen**, Johann
1661. = 1597. **Lotken**, Frauke
1662. = 1598. **Ammen**, Mamme
1663. = 1599. Alste
1672. **Stisser**, Johann Christian, LU, Klosterverwalter, * um 1697, ~ um 1697, + vor 1753 Braunschweig-Riddagshausen?, [] vor 1753 Braunschweig-Riddagshausen?
- oo um 1723 (Mädchen)
1673. (Mädchen), LU, Hausfrau, * um 1700, ~ um 1700, + nach 1727, [] nach 1727
- oo um 1723 **Stisser**, Johann Christian
1675. **Goßlar**, Anna Magdalena, LU, Hausfrau, * 1698 Braunschweig-Hagen, ~ 17.04.1698 Braunschweig-Hagen, + nach 10 Aug. 1760, [] nach 10 Aug. 1760
- oo I. 28.11.1714 Braunschweig-Hagen **Reimann**, Gottfried
- oo II. 09.04.1739 Braunschweig-Hagen **Sommerauer**, Joachim Heinrich
1686. **Grimpe**, Jürgen, LU, * 1675 Pattensen-Schulenburg Region Hannover, ~ 1675 Pattensen Region Hannover, + 16.09.1727 Pattensen-Schulenburg Region Hannover, [] 21.09.1727 Pattensen-Schulenburg Region Hannover

- oo 06.04.1697 Pattensen-Schulenburg Region Hannover **Capmeier**, Maria Catharina
- 1687. **Capmeier**, Maria Catharina, LU, Hausfrau, * um 1677, ~ um 1677, + 17.03.1737 Pattensen-Schulenburg Region Hannover, [] 24.03.1737 Pattensen-Schulenburg Region Hannover
- oo 06.04.1697 Pattensen-Schulenburg Region Hannover **Grimpe**, Jürgen
- 1688. **Lange**, Hans, LU, * um 1659, ~ um 1659, + nach 5 Febr. 1691, [] nach 5 Febr. 1691
- oo 26.01.1686 Bodenwerder-Kemnade Samtgemeinde Bodenwerder Landkr. Holzm **Ricke**, Engel Elisabeth
- 1689. **Ricke**, Engel Elisabeth, LU, Hausfrau, * um 1665, ~ um 1665, + nach 5 Febr. 1691, [] nach 5 Febr. 1691
- oo 26.01.1686 Bodenwerder-Kemnade Samtgemeinde Bodenwerder Landkr. Holzm **Lange**, Hans
- 1690. **Scharpe**, Cord, LU, * um 1671 Bodenwerder-Kemnade Samtgemeinde Bodenwerder Landkr. Holzm, ~ um 1671 Bodenwerder-Kemnade Samtgemeinde Bodenwerder Landkr. Holzm, + nach 20 MÄR 1699, [] nach 20 MÄR 1699
- oo 27.11.1696 Bodenwerder Samtgemeinde Bodenwerder Landkr. Holzminden **Bode**, Johanna Dorothea Agnes
- 1691. **Bode**, Johanna Dorothea Agnes, LU, Hausfrau, * um 1674 Bodenwerder Samtgemeinde Bodenwerder Landkr. Holzminden, ~ um 1674 Bodenwerder Samtgemeinde Bodenwerder Landkr. Holzminden, + nach 20 MÄR 1699, [] nach 20 MÄR 1699
- oo 27.11.1696 Bodenwerder Samtgemeinde Bodenwerder Landkr. Holzminden **Scharpe**, Cord
- 1692. **Witte**, Hans Heinrich, LU, * um 1670, ~ um 1670, + nach 1700, [] nach 1700
- oo um 1697 (Mädchen)
- 1693. (Mädchen), LU, Hausfrau, * um 1675, ~ um 1675, + nach 1700, [] nach 1700
- oo um 1697 **Witte**, Hans Heinrich
- 1694. **Canne**, Caspar, LU, Meister, * um 1670, ~ um 1670, + nach 1711, [] nach 1711
- oo um 1700 (Mädchen)
- 1695. (Mädchen), LU, Hausfrau, * um 1675, ~ um 1675, + nach 1711, [] nach 1711
- oo um 1700 **Canne**, Caspar
- 1728. **Rave**, Jürgen Heinrich, LU, Pfarrmeier, * 1684 Neustadt am Rübenberge-Mandelsloh Region Hannover, ~ 1684 Neustadt am Rübenberge-Mandelsloh Region Hannover, + 03.09.1754 Neustadt am Rübenberge-Mandelsloh Region Hannover, [] 06.09.1754 Neustadt am Rübenberge-Mandelsloh Region Hannover
- oo 17.10.1709 Neustadt am Rübenberge-Mandelsloh Region Hannover **Hoppenstedt**, Ilse Catharina
- 1729. **Hoppenstedt**, Ilse Catharina, LU, Pfarrmeierin, Hausfrau, * 1683 Neustadt am Rübenberge-Esperke Region Hannover, ~ 1683 Neustadt am Rübenberge-Niedernstöcken Region Hannover, + 1732 Neustadt am Rübenberge-Mandelsloh Region Hannover, [] 17.03.1732 Neustadt am Rübenberge-Mandelsloh Region Hannover
- oo 17.10.1709 Neustadt am Rübenberge-Mandelsloh Region Hannover **Rave**, Jürgen Heinrich
- 1731. **Voges**, Magdalena Elisabeth, LU, Vollmeierin, Hausfrau, * 20.10.1686 Neustadt am Rübenberge-Dienstorf Region Hannover, ~ 1686 Neustadt am Rübenberge-Mandelsloh Region Hannover, + 1745 Neustadt am Rübenberge-Brase Region Hannover, [] 28.03.1745 Neustadt am Rübenberge-Mandelsloh Region Hannover
- oo 03.12.1704 Neustadt am Rübenberge-Mandelsloh Region Hannover **Sprengel**, Dietrich
- 1733. **Döbbeke**, Catharina Elisabeth, LU, Hausfrau, * 24.02.1686 Langenhagen-Schulenburg Region Hannover, ~ 1686 Langenhagen-Engelbostel Region Hannover, + 09.07.1731 Langenhagen-Engelbostel Region Hannover, [] 1731 Langenhagen-Engelbostel Region Hannover
- oo 23.09.1710 Langenhagen-Engelbostel Region Hannover **Riekenberg**, Harm Hermann
- 1736. **Rave**, Heinrich, LU, Meier, * 1666 Neustadt am Rübenberge-Dienstorf Region Hannover, ~ 1666 Neustadt am Rübenberge-Mandelsloh Region Hannover, + 29.01.1755 Neustadt am Rübenberge-Dienstorf Region Hannover, [] 02.02.1755 Neustadt am Rübenberge-Mandelsloh Region Hannover
- oo 09.11.1694 Neustadt am Rübenberge-Mandelsloh Region Hannover **Rose**, Johanna Anna Catha-

rina

1737. **Rose**, Johanna Anna Catharina, LU, Meierin, Hausfrau, * um 1674 Stöckse Samtgemeinde Steimbke Landkr. Nienburg, ~ um 1674 Steimbke Samtgemeinde Steimbke Landkr. Nienburg, + 09.08.1753 Neustadt am Rübenberge-Dienstorf Region Hannover, [] 12.08.1753 Neustadt am Rübenberge-Mandelsloh Region Hannover
oo 09.11.1694 Neustadt am Rübenberge-Mandelsloh Region Hannover **Rave**, Heinrich
1739. = 1731. **Voges**, Magdalena Elisabeth
1752. **Lorberg**, Hans Christoph, LU, Bürger, Tagelöhner, * 1685, ~ 1685, + 13.06.1756 Northeim Landkr. Northeim, [] 15.06.1756 Northeim Landkr. Northeim
oo 12.01.1708 Northeim Landkr. Northeim **Rühle**, Anna Dorothea
1753. **Rühle**, Anna Dorothea, LU, Hausfrau, * 1678 Northeim Landkr. Northeim, ~ 05.12.1678 Northeim Landkr. Northeim, + 05.11.1745 Northeim Landkr. Northeim, [] 1745 Northeim Landkr. Northeim
oo 12.01.1708 Northeim Landkr. Northeim **Lorberg**, Hans Christoph
1755. **Richter**, Clara Elisabeth, LU, Hausfrau, Pfarrfrau, * 29.07.1695 Bad Salzdetfurth-Bodenburg Landkr. Hildesheim, ~ 30.07.1695 Bad Salzdetfurth-Bodenburg Landkr. Hildesheim, + 14.03.1732 Ebergötzen Samtgemeinde Radolfshausen Landkr. Göttingen, [] 1732 Ebergötzen Samtgemeinde Radolfshausen Landkr. Göttingen
oo 13.05.1717 Ebergötzen Samtgemeinde Radolfshausen Landkr. Göttingen **Breithaupt**, Johann Andreas
1760. **Uhlhorn**, Gerhard, LU, * 1645 Stuhr Landkr. Diepholz, ~ 1645 Stuhr Landkr. Diepholz, + 18.04.1742 Delmenhorst, [] 1742 Delmenhorst
oo ? 1694 **Meyer**, Margarethe
1761. **Meyer**, Margarethe, LU, Hausfrau, * um 1673, ~ um 1673, + nach 14 Juli 1714, [] nach 14 Juli 1714
oo ? 1694 **Uhlhorn**, Gerhard
1766. **Munnich**, Johann Christian, LU, * um 1677, ~ um 1677, + nach 24 Sept. 1711, [] nach 24 Sept. 1711
oo um 1702 **Negengerken**, Anna Catharina
1767. **Negengerken**, Anna Catharina, LU, Hausfrau, * um 1680, ~ um 1680, + nach 24 Sept. 1711, [] nach 24 Sept. 1711
oo um 1702 **Munnich**, Johann Christian
1786. **Kestler**, Johannes, RK, * um 1703, ~ um 1703, + nach 27 NOV 1734, [] nach 27 NOV 1734
oo um 1729 Cunigunda
1787. Cunigunda, RK, Hausfrau, * um 1707, ~ um 1707, + nach 27 NOV 1734, [] nach 27 NOV 1734
oo um 1729 **Kestler**, Johannes
1789. **Mehnert**, Maria Rosina, LU, Hausfrau, * um 1720 Rositz, Kr. Altenburger Land?, ~ um 1720 Rositz, Kr. Altenburger Land?, + 1771 Leipzig-Gohlis, [] 02.09.1771 Leipzig-Eutritzsch
oo 1740 Rositz, Kr. Altenburger Land **Müller**, Christoph
1790. **Thiel**, Johann Heinrich, LU, Rumpfkoch, * um 1708, ~ um 1708, + nach 16 Juli 1746, [] nach 16 Juli 1746
oo 26.06.1736 **Stange**, Anna Catharina
1791. **Stange**, Anna Catharina, LU, Hausfrau, * um 1713, ~ um 1713, + nach 16 Juli 1746, [] nach 16 Juli 1746
oo 26.06.1736 **Thiel**, Johann Heinrich
1793. **Everts**, Greetje, RF, Hausfrau, * um 1671, ~ um 1671, + 13.07.1720 Ihlow-Simonswolde Landkr. Aurich, [] 16.07.1720 Ihlow-Simonswolde Landkr. Aurich
oo 19.02.1693 Ihlow-Simonswolde Landkr. Aurich **Hirrichs**, Jasper
1794. **Pauls**, Paul, RF, Schneider, * um 1643, ~ um 1643, + nach 28 Apr. 1689, [] nach 28 Apr. 1689
oo 11.03.1677 Ihlow-Simonswolde Landkr. Aurich **Lübberß**, Hille
1795. **Lübberß**, Hille, RF, Hausfrau, * um 1648, ~ um 1648, + 17.03.1721 Ihlow-Simonswolde Landkr. Aurich, [] 21.03.1721 Ihlow-Simonswolde Landkr. Aurich

- oo 11.03.1677 Ihlow-Simonswolde Landkr. Aurich **Pauls**, Paul
- 1800. Hinderk, * um 1673, ~ um 1673, + nach 1704, [] nach 1704
 - oo um 1697 (Mädchen)
- 1801. (Mädchen), RF, Hausfrau, * um 1676, ~ um 1676, + nach 1704, [] nach 1704
 - oo um 1697 Hinderk
- 1804. **Eeben**, Geerd, RF, Schiffer, * um 1678 Krummhörn-Rysum Landkr. Aurich, ~ um 1678 Krummhörn-Rysum Landkr. Aurich, + 1724 Hinte Landkr. Aurich, [] 25.05.1724 Hinte Landkr. Aurich
 - oo 1703 Krummhörn-Rysum Landkr. Aurich **Tiaarts**, Ettie
- 1805. **Tiaarts**, Ettie, RF, Hausfrau, * um 1683 Hinte-Osterhusen Landkr. Aurich, ~ um 1683 Hinte Landkr. Aurich, + 13.04.1748 Hinte Landkr. Aurich, [] 19.04.1748 Hinte Landkr. Aurich
 - oo 1703 Krummhörn-Rysum Landkr. Aurich **Eeben**, Geerd
- 1806. **Menssen**, Paul, RF, * 1675 Hinte-Groß-Midlum Landkr. Aurich, ~ 1675 Hinte-Groß-Midlum Landkr. Aurich, + 1729 Hinte Landkr. Aurich, [] 10.05.1729 Hinte Landkr. Aurich
 - oo 22.05.1698 Hinte Landkr. Aurich **Janssen**, Meentje
- 1807. **Janssen**, Meentje, LU, Hausfrau, * um 1677 Norden Landkr. Aurich, ~ um 1677 Norden-Altstadt Landkr. Aurich, + 07.07.1735 Hinte Landkr. Aurich, [] 13.07.1735 Hinte Landkr. Aurich
 - oo 22.05.1698 Hinte Landkr. Aurich **Menssen**, Paul
- 1812. **Harms**, Ebbe, RF, Kirchvogt, * um 1661, ~ um 1661, + 31.01.1721 Hinte-Loppersum Landkr. Aurich, [] 1721 Hinte-Loppersum Landkr. Aurich
 - oo um 1687 (Mädchen)
- 1813. (Mädchen), RF, Hausfrau, * um 1664, ~ um 1664, + nach 1702, [] nach 1702
 - oo um 1687 **Harms**, Ebbe
- 1814. **Tonies**, Ayelts, RF, * um 1675, ~ um 1675, + 25.01.1735 Hinte-Loppersum Landkr. Aurich, [] 01.02.1735 Hinte-Loppersum Landkr. Aurich
 - oo um 1700 (Mädchen)
- 1815. (Mädchen), RF, Hausfrau, * um 1678, ~ um 1678, + nach 1701, [] nach 1701
 - oo um 1700 **Tonies**, Ayelts
- 1822. **Hemkeß**, Jan, LU, Fährmann, * 1676, ~ 1676, + 26.12.1735 Nortmoor Samtgemeinde Jümme Landkr. Leer, [] 1735 Nortmoor Samtgemeinde Jümme Landkr. Leer
 - oo um 1715 **Harmenß**, Antje
- 1823. **Harmenß**, Antje, RF, Hausfrau, * um 1693, ~ um 1693, + 20.10.1761 Leer Landkr. Leer, [] 28.10.1761 Leer Landkr. Leer
 - oo um 1715 **Hemkeß**, Jan
- 1840. **Weerts**, Geert, RF, Kirchvogt, * 21.04.1665 Leer-Nüttermoor Landkr. Leer, ~ 22.04.1665 Leer-Nüttermoor Landkr. Leer, + 29.07.1721 Leer-Nüttermoor Landkr. Leer, [] 1721 Leer-Nüttermoor Landkr. Leer
 - oo I. 10.03.1693 Leer-Nüttermoor Landkr. Leer **Hemmen**, Antje
 - oo II. 15.07.1703 Leer-Nüttermoor Landkr. Leer **Janssen**, Gesche
- 1841. **Janssen**, Gesche, RF, Hausfrau, * 1680, ~ 1680, + 16.04.1727 Leer-Nüttermoor Landkr. Leer, [] 1727 Leer-Nüttermoor Landkr. Leer
 - oo 15.07.1703 Leer-Nüttermoor Landkr. Leer **Weerts**, Geert
- 1842. **Tobias**, Peter, LU, * um 1666, ~ um 1666, + nach 1698, [] nach 1698
 - oo um 1692 (Mädchen)
- 1843. (Mädchen), LU, Hausfrau, * um 1670, ~ um 1670, + nach 1698, [] nach 1698
 - oo um 1692 **Tobias**, Peter
- 1852. **van Hoorn**, Jan Roelfs, RF, * um 1688, ~ um 1688, + 05.02.1761 Emden-Larrelt, [] 1761 Emden-Larrelt
 - oo I. 24.03.1713 Emden-Larrelt **Neelen**, Gertruit
 - oo II. 08.04.1736 Emden-Larrelt **Hindriks**, Hilke
- 1853. **Neelen**, Gertruit, RF, Hausfrau, * um 1687, ~ um 1687, + 29.02.1732 Emden-Larrelt, [] 1732 Emden-Larrelt

- oo I. um 1708 **Gerrits**, Mekke
- oo II. 24.03.1713 Emden-Larrelt **van Hoorn**, Jan Roelfs
- 1854. **Jurjens**, Rickleff, RF, * um 1680, ~ um 1680, + nach 1718, [] nach 1718
 - oo um 1715 **Lehling**, Almtie
- 1855. **Lehling**, Almtie, RF, Hausfrau, * um 1688 Hinte-Loppersum Landkr. Aurich?, ~ um 1688 Hinte-Loppersum Landkr. Aurich?, + 29.06.1740 Emden-Larrelt, [] 1740 Emden-Larrelt
 - oo um 1715 **Jurjens**, Rickleff
- 1860. Louwert, RF, * um 1662, ~ um 1662, + nach 1701, [] nach 1701
 - oo um 1692 Harmke
- 1861. Harmke, RF, * um 1670, ~ um 1670, + nach 1701, [] nach 1701
 - oo um 1692 Louwert
- 1862. **Luppen**, Marten, RF, * um 1672, ~ um 1672, + 28.02.1728 Bunde Landkr. Leer, [] 1728 Bunde Landkr. Leer
 - oo um 1697 **Wolberts**, Gepke
- 1863. **Wolberts**, Gepke, RF, Hausfrau, * um 1676, ~ um 1676, + 01.06.1745 Weener-Weenermoor Landkr. Leer, [] 10.06.1745 Weener-Weenermoor Landkr. Leer
 - oo um 1697 **Luppen**, Marten
- 1880. **Janssen**, Nanne, RF, * um 1655, ~ um 1655, + nach 26 MÄR 1691, [] nach 26 MÄR 1691
 - oo 22.02.1680 Weener-Weenermoor Landkr. Leer **Ibelings**, Rixte
- 1881. **Ibelings**, Rixte, RF, Hausfrau, * um 1659, ~ um 1659, + nach 26 MÄR 1691, [] nach 26 MÄR 1691
 - oo 22.02.1680 Weener-Weenermoor Landkr. Leer **Janssen**, Nanne
- 1882. **Hensmann**, Albert, RF, * um 1675, ~ um 1675, + 27.01.1720 Weener-St. Georgiwold Landkr. Leer, [] 1720 Weener-St. Georgiwold Landkr. Leer
 - oo um 1700 **Geerken**, Ebel
- 1883. **Geerken**, Ebel, RF, Hausfrau, * um 1679, ~ um 1679, + 31.05.1749 Weener Landkr. Leer, [] 1749 Weener Landkr. Leer
 - oo um 1700 **Hensmann**, Albert
- 1884. **Harberts**, Tönnis, RF, * um 1671, ~ um 1671, + 18.08.1733 Weener Landkr. Leer, [] 1733 Weener Landkr. Leer
 - oo um 1696 **van Lingen**, Talle
- 1885. **van Lingen**, Talle, RF, Hausfrau, * um 1675, ~ um 1675, + nach 1698, [] nach 1698
 - oo um 1696 **Harberts**, Tönnis
- 1896. **Dirks**, Harm, RF, * um 1685, ~ um 1685, + nach 1718, [] nach 1718
 - oo um 1712 Swaantje
- 1897. Swaantje, RF, Hausfrau, * um 1689, ~ um 1689, + nach 1718, [] nach 1718
 - oo um 1712 **Dirks**, Harm
- 1898. Jan, RF, * um 1693, ~ um 1693, + nach 1722, [] nach 1722
 - oo um 1719 Grietje
- 1899. Grietje, RF, Hausfrau, * um 1698, ~ um 1698, + nach 1722, [] nach 1722
 - oo um 1719 Jan
- 1900. **Pals**, Hans Jans, RF, * um 1715, ~ um 1715, + nach 20 Aug. 1752, [] nach 20 Aug. 1752
 - oo 02.06.1737 Bunde Landkr. Leer **Hinderks**, Renske
- 1901. **Hinderks**, Renske, RF, Hausfrau, * um 1718, ~ um 1718, + nach 20 Aug. 1752, [] nach 20 Aug. 1752
 - oo 02.06.1737 Bunde Landkr. Leer **Pals**, Hans Jans
- 1902. **Weerts**, Abraham, RF, * 1689 Moormerland-Neermoor Landkr. Leer, ~ 03.02.1689 Moormerland-Neermoor Landkr. Leer, + 25.11.1756 Moormerland-Neermoor Landkr. Leer, [] 28.11.1756 Moormerland-Neermoor Landkr. Leer
 - oo 30.04.1730 Moormerland-Neermoor Landkr. Leer **Anthons**, Beecke
- 1903. **Anthons**, Beecke, RF, Hausfrau, * 1709 Moormerland-Neermoor Landkr. Leer, ~ 01.09.1709

- Moormerland-Neermoor Landkr. Leer, + 09.08.1749 Moormerland-Neermoor Landkr. Leer, []
 12.08.1749 Moormerland-Neermoor Landkr. Leer
 oo I. 01.01.1726 Moormerland-Neermoor Landkr. Leer **Eggen**, Ulbet
 oo II. 30.04.1730 Moormerland-Neermoor Landkr. Leer **Weerts**, Abraham
1904. Ernst, RF, * um 1673, ~ um 1673, + nach 1702, [] nach 1702
 oo um 1699 (Mädchen)
1905. (Mädchen), RF, Hausfrau, * um 1676, ~ um 1676, + nach 1702, [] nach 1702
 oo um 1699 Ernst
1906. Lammert, RF, * um 1674, ~ um 1674, + nach 1703, [] nach 1703
 oo um 1700 (Mädchen)
1907. (Mädchen), RF, Hausfrau, * um 1677, ~ um 1677, + nach 1703, [] nach 1703
 oo um 1700 Lammert
1908. = 1904. Ernst
1909. = 1905. (Mädchen)
1910. = 1906. Lammert
1911. = 1907. (Mädchen)
1912. Hinrich, LU, * um 1655, ~ um 1655, + nach 1690, [] nach 1690
 oo um 1682 Gesche
1913. Gesche, LU, Hausfrau, * um 1660, ~ um 1660, + nach 1690, [] nach 1690
 oo um 1682 Hinrich
1914. Claas, LU, * um 1664, ~ um 1664, + nach 1695, [] nach 1695
 oo um 1691 Rempe
1915. Rempe, LU, Hausfrau, * um 1669, ~ um 1669, + nach 1695, [] nach 1695
 oo um 1691 Claas
1916. **Berends**, Berend, LU, * um 1685, ~ um 1685, + 07.11.1761 Rhauderfehn-Holte Landkr. Leer, []
 12.11.1761 Rhauderfehn-Rhaude Landkr. Leer
 oo 28.03.1712 Rhauderfehn-Rhaude Landkr. Leer **Alberts**, Antje
1917. **Alberts**, Antje, LU, Hausfrau, * um 1690, ~ um 1690, + 19.02.1761 Rhauderfehn-Holte Landkr.
 Leer, [] 26.02.1761 Rhauderfehn-Rhaude Landkr. Leer
 oo 28.03.1712 Rhauderfehn-Rhaude Landkr. Leer **Berends**, Berend
1926. **Dirks**, Dirk, RF, Schreiber, Ältester, Kirchvogt, Ordinär-Deputierter, * um 1650, ~ um 1650, + vor
 14 Jan. 1722, [] vor 14 Jan. 1722
 oo vor 1691 **Claassen**, Elisabeth
1927. **Claassen**, Elisabeth, RF, Hausfrau, * 17.10.1652, ~ 1652, + 30.09.1715 Krummhörn-Greetsiel
 Landkr. Aurich, [] 09.10.1715 Krummhörn-Greetsiel Landkr. Aurich
 oo vor 1691 **Dirks**, Dirk
1932. Ewerik, RF, * um 1674, ~ um 1674, + nach 1706, [] nach 1706
 oo um 1701 Antie
1933. Antie, RF, Hausfrau, * um 1680, ~ um 1680, + nach 1706, [] nach 1706
 oo um 1701 Ewerik
1934. Dirk, RF, * um 1683, ~ um 1683, + nach 1710, [] nach 1710
 oo um 1707 (Mädchen)
1935. (Mädchen), RF, Hausfrau, * um 1685, ~ um 1685, + nach 1710, [] nach 1710
 oo um 1707 Dirk
1938. **Eghberts**, Balthasar, RF, Kaufmann, * um 1666 Groningen/Niederlande, ~ um 1666 Gronin-
 gen/Niederlande, + 1722 Jemgum Landkr. Leer, [] 01.12.1722 Jemgum Landkr. Leer
 oo 07.08.1692 Jemgum Landkr. Leer **Luppen**, Hilke
1939. **Luppen**, Hilke, RF, Hausfrau, * 1673 Jemgum Landkr. Leer, ~ 01.01.1674 Jemgum Landkr. Leer,
 + 29.06.1728 Jemgum Landkr. Leer, [] 02.07.1728 Jemgum Landkr. Leer
 oo 07.08.1692 Jemgum Landkr. Leer **Eghberts**, Balthasar
1948. **Paulus**, Ties, LU, * um 1661, ~ um 1661, + nach 1690, [] nach 1690

- oo um 1689 (Mädchen)
1949. (Mädchen), LU, Hausfrau, * um 1666, ~ um 1666, + nach 1690, [] nach 1690
oo um 1689 **Paulus**, Ties
1951. **Mensen**, Renske, RF, Hausfrau, * um 1660 Krummhörn-Rysum Landkr. Aurich, ~ um 1660 Krummhörn-Rysum Landkr. Aurich, + 01.08.1704 Wirdum Samtgemeinde Brookmerland Landkr. Aurich, [] 05.08.1704 Wirdum Samtgemeinde Brookmerland Landkr. Aurich
oo 09.10.1681 Wirdum Samtgemeinde Brookmerland Landkr. Aurich **Peterß**, Willem
1960. **Claassen**, Cornelius, RF, * 1611, ~ 1611, + 1674 Emden-Uphusen, [] 1674 Emden-Uphusen
oo um 1653 Meenste
1961. Meenste, RF, Hausfrau, * um 1633, ~ um 1633, + nach 1674, [] nach 1674
oo um 1653 **Claassen**, Cornelius
1962. **Ubben**, Menne, RF, * um 1656, ~ um 1656, + nach 1703, [] nach 1703
oo um 1687 Tjadeke
1963. Tjadeke, RF, Hausfrau, * um 1670, ~ um 1670, + nach 1703, [] nach 1703
oo um 1687 **Ubben**, Menne
1964. Hinderk, ME, * um 1669, ~ um 1686, + nach 1701, [] nach 1701
oo um 1696 (Mädchen)
1965. (Mädchen), ME, Hausfrau, * um 1674, ~ um 1694, + nach 1701, [] nach 1701
oo um 1696 Hinderk
1966. Jacob, ME, * um 1659, ~ um 1682, + nach 1698, [] nach 1698
oo um 1691 (Mädchen)
1967. (Mädchen), ME, Hausfrau, * um 1666, ~ um 1689, + nach 1698, [] nach 1698
oo um 1691 Jacob
1976. Rigt, RF, * um 1661, ~ um 1661, + nach 1690, [] nach 1690
oo um 1686 Garreltie
1977. Garreltie, RF, * um 1664, ~ um 1664, + nach 1690, [] nach 1690
oo um 1686 Rigt
1978. **Ebbels**, Roelf, RF, * um 1650, ~ um 1650, + nach 1693, [] nach 1693
oo um 1679 **Garrelts**, Garreltje
1979. **Garrelts**, Garreltje, RF, * um 1657, ~ um 1657, + nach 1693, [] nach 1693
oo um 1679 **Ebbels**, Roelf
1980. Jurien, RF, * um 1670, ~ um 1670, + um 1742, [] um 1742
oo um 1695 Styntie (?)
1981. Styntie (?), RF, Hausfrau, * um 1674, ~ um 1674, + um 1719, [] um 1719
oo um 1695 Jurien
1982. **Hummes**, Ehme, * um 1655, ~ um 1655, + um 1712, [] um 1712
oo um 1701 **Ulferts**, Styntje
1983. **Ulferts**, Styntje, RF, Hausfrau, * um 1680, ~ um 1680, + um 1738, [] um 1738
oo um 1701 **Hummes**, Ehme
1992. **Dirks**, Dirk II., RF, Hausmann, * um 1665, ~ um 1665, + 20.11.1726 Südbrookmerland-Bedekaspel Landkr. Aurich?, [] 1726 Südbrookmerland-Forlitz-Blaukirchen Landkr. Aurich
oo I. um 1691 **Janssen**, Dootje
oo II. 17.11.1721 Südbrookmerland-Forlitz-Blaukirchen Landkr. Aurich **Pauls**, Frauke
1993. **Janssen**, Dootje, RF, Hausfrau, * um 1670, ~ um 1670, + 1709 Südbrookmerland-Bedekaspel Landkr. Aurich?, [] 19.07.1709 Südbrookmerland-Forlitz-Blaukirchen Landkr. Aurich
oo um 1691 **Dirks**, Dirk II.
1994. **Gerjets**, Cornelius, LU, Hausmann, Kirchvogt, * um 1660, ~ um 1660, + 18.05.1720 Südbrookmerland-Forlitz-Blaukirchen Landkr. Aurich, [] 23.05.1720 Südbrookmerland-Forlitz-Blaukirchen Landkr. Aurich
oo I. 06.05.1688 **Ayelts**, Reenste
oo II. um 1696 **Hayen**, Ancke

1995. **Hayen**, Ancke, LU, Hausfrau, * um 1675, ~ um 1675, + 18.07.1720 Südbrookmerland-Forlitz-Blaukirchen Landkr. Aurich, [] 1720 Südbrookmerland-Forlitz-Blaukirchen Landkr. Aurich
oo um 1696 **Gerjets**, Cornelius
1996. **Bewen**, Johann, RF, Eingesessener (voller Herd), * um 1657, ~ um 1657, + 14.06.1728 Südbrookmerland-Bedekaspel Landkr. Aurich, [] 20.06.1728 Südbrookmerland-Bedekaspel Landkr. Aurich
oo vor 1687 (Mädchen)
1997. (Mädchen), RF, Hausfrau, * 1664, ~ 1664, + 03.07.1726 Südbrookmerland-Bedekaspel Landkr. Aurich, [] 08.07.1726 Südbrookmerland-Bedekaspel Landkr. Aurich
oo vor 1687 **Bewen**, Johann
2000. = 1992. **Dirks**, Dirk II.
2001. = 1993. **Janssen**, Dootje
2002. = 1994. **Gerjets**, Cornelius
2003. = 1995. **Hayen**, Ancke
2004. = 1996. **Bewen**, Johann
2005. = 1997. (Mädchen)
2012. **Hayen**, Harmen, LU, Tagelöhner, * um 1660, ~ um 1660, + 10.03.1722 Südbrookmerland-Oldeborg-Fehnhusen Landkr. Aurich, [] 1722 Südbrookmerland-Oldeborg-Engerhufe Landkr. Aurich
oo 05.04.1686 Südbrookmerland-Oldeborg-Engerhufe Landkr. Aurich **Janssen**, Haucke
2013. **Janssen**, Haucke, LU, Hausfrau, * um 1664, ~ um 1664, + 05.07.1743 Südbrookmerland-Oldeborg-Fehnhusen Landkr. Aurich, [] 09.07.1743 Südbrookmerland-Oldeborg-Engerhufe Landkr. Aurich
oo 05.04.1686 Südbrookmerland-Oldeborg-Engerhufe Landkr. Aurich **Hayen**, Harmen
2014. **Ommen**, Thade, LU, Hausmann, * um 1670, ~ um 1670, + 1735 Südbrookmerland-Oldeborg-Upende Landkr. Aurich, [] 30.11.1735 Südbrookmerland-Oldeborg-Engerhufe Landkr. Aurich
oo 06.04.1706 Südbrookmerland-Oldeborg-Engerhufe Landkr. Aurich **Janssen**, Gooste
2015. **Janssen**, Gooste, LU, Hausfrau, * um 1685, ~ um 1685, + 14.07.1732 Südbrookmerland-Oldeborg-Upende Landkr. Aurich, [] 22.07.1732 Südbrookmerland-Oldeborg-Engerhufe Landkr. Aurich
oo 06.04.1706 Südbrookmerland-Oldeborg-Engerhufe Landkr. Aurich **Ommen**, Thade
2032. **Fehr**, Johann Friedrich, LU, Tonsor, Balbierer, Chirurg, Feldscher, * um 1650 Apen Landkr. Ammerland?, ~ um 1650 Apen Landkr. Ammerland?, + 25.03.1712 Apen Landkr. Ammerland, [] 1712 Apen Landkr. Ammerland
oo I. 29.07.1680 Apen Landkr. Ammerland **von Seggern**, Taelcke Catharina
oo II. 15.12.1700 Apen Landkr. Ammerland **Hemken**, Anna Martens
2036. **van Hovelen**, Heinrich, RF, Brauer, Schüttemeister, Armenvorsteher, * ? 1665 Moormerland-Rorichum Landkr. Leer, ~ ? 1665 Moormerland-Rorichum Landkr. Leer, + vor 1761 Moormerland-Oldersum Landkr. Leer, [] vor 1761 Moormerland-Oldersum Landkr. Leer
oo I. ? 1690 Moormerland-Rorichum Landkr. Leer **Jansen**, Gepke
oo II. 05.04.1730 Moormerland-Oldersum Landkr. Leer **Hinrichs**, Gertruyd
2037. **Jansen**, Gepke, RF, Hausfrau, * 1671 Moormerland-Oldersum Landkr. Leer, ~ 05.02.1671 Moormerland-Oldersum Landkr. Leer, + vor 5 Apr. 1730 Moormerland-Oldersum Landkr. Leer, [] vor 5 Apr. 1730 Moormerland-Oldersum Landkr. Leer
oo ? 1690 Moormerland-Rorichum Landkr. Leer **van Hovelen**, Heinrich
2040. **Alberts**, Frerick, RF, * um 1667, ~ um 1667, + vor 7 Dez. 1704 Moormerland-Tergast Landkr. Leer?, [] vor 7 Dez. 1704 Moormerland-Tergast Landkr. Leer?
oo ? 1692 Emden-Petkum? **Marcus**, Hester
2041. **Marcus**, Hester, RF, Hausfrau, * um 1671, ~ um 1671, + nach 7 Dez. 1704, [] nach 7 Dez. 1704
oo I. ? 1692 Emden-Petkum? **Alberts**, Frerick
oo II. 07.12.1704 Moormerland-Tergast Landkr. Leer **Harmens**, Oltman
2042. Reemt, * um 1673, ~ um 1673, + nach 1700, [] nach 1700

- oo um 1698 Hilke
- 2043. Hilke, LU, * um 1675, ~ um 1675, + nach 1700, [] nach 1700
 - oo um 1698 Reemt
- 2044. Staas, RF, * um 1670, ~ um 1670, + nach 1701, [] nach 1701
 - oo um 1693 (Mädchen)
- 2045. (Mädchen), RF, Hausfrau, * um 1673, ~ um 1673, + nach 1701, [] nach 1701
 - oo um 1693 Staas
- 2046. Geerd, RF, * um 1675, ~ um 1675, + nach 1704, [] nach 1704
 - oo um 1699 (Mädchen)
- 2047. (Mädchen), LU, Hausfrau, * um 1678, ~ um 1678, + nach 1704, [] nach 1704
 - oo um 1699 Geerd

11. Ahnenreihe

- 2051. **Wiesbrock**, Anna, RK, Hausfrau, Meierin, * um 1664 Oelde-Lette, Kr. Warendorf, ~ um 1664 Oelde-Lette, Kr. Warendorf, + 1722 Gütersloh, Kr. Gütersloh, [] 1722 Gütersloh, Kr. Gütersloh
 - oo 27.09.1684 Gütersloh, Kr. Gütersloh **Meier zu Pavenstädt**, Friedrich
- 2054. **Meier zu Mastholte**, Johann Caspar, RK, Meier, * um 1668 Rietberg-Mastholte, Kr. Gütersloh, ~ um 1668 Rietberg-Mastholte, Kr. Gütersloh, + 1738 Rietberg-Mastholte, Kr. Gütersloh, [] 14.02.1738 Rietberg-Mastholte, Kr. Gütersloh
 - oo 07.02.1694 Rietberg-Mastholte, Kr. Gütersloh **Meier Schlepforst**, Anna
- 2057. **Ruthmann**, Catharina Dorothea, RK, Markkötterin, Hausfrau, * um 1654 Gütersloh, Kr. Gütersloh, ~ um 1654 Gütersloh, Kr. Gütersloh, + nach 15 Sept. 1675 Gütersloh, Kr. Gütersloh, [] nach 15 Sept. 1675 Gütersloh, Kr. Gütersloh
 - oo 29.01.1675 Gütersloh, Kr. Gütersloh **Lütkemeyer**, Gerhard
- 2059. **Ueckmann**, Christina, RK, Erbkötterin, Hausfrau, * um 1646 Rheda-Wiedenbrück, Kr. Gütersloh, ~ um 1646 Rheda-Wiedenbrück, Kr. Gütersloh, + 1716 Gütersloh, Kr. Gütersloh, [] 30.05.1716 Gütersloh, Kr. Gütersloh
 - oo 16.07.1669 Gütersloh, Kr. Gütersloh **Möllenbrock**, Christoph
- 2062. **Burholz Meier zu Beerhorn**, Petrus, RK, Meier, * um 1647 Herzebrock-Clarholz, Kr. Gütersloh, ~ um 1647 Herzebrock-Clarholz, Kr. Gütersloh, + um 12 Apr. 1728 Herzebrock-Clarholz, Kr. Gütersloh, [] um 12 Apr. 1728 Herzebrock-Clarholz, Kr. Gütersloh
 - oo 06.10.1671 Herzebrock-Clarholz, Kr. Gütersloh **Meier zu Beerhorn**, Anna
- 2063. **Meier zu Beerhorn**, Anna, RK, Meierin, Anerbin, Hausfrau, * um 1649 Herzebrock-Clarholz, Kr. Gütersloh, ~ um 1649 Herzebrock-Clarholz, Kr. Gütersloh, + 1689 Herzebrock-Clarholz, Kr. Gütersloh, [] 01.11.1689 Herzebrock-Clarholz, Kr. Gütersloh
 - oo 06.10.1671 Herzebrock-Clarholz, Kr. Gütersloh **Burholz Meier zu Beerhorn**, Petrus
- 2066. **Nardemann Colon Mersmann**, Johann, RK, Colon, * 1632 Herzebrock-Clarholz, Kr. Gütersloh, ~ 1632 Herzebrock-Clarholz, Kr. Gütersloh, + 1725 Herzebrock-Clarholz, Kr. Gütersloh, [] 24.12.1725 Herzebrock-Clarholz, Kr. Gütersloh
 - oo I. 1666 **Mersmann**, Anna
 - oo II. 02.08.1682 Herzebrock-Clarholz, Kr. Gütersloh **Lütke Möhler**, Elisabeth
- 2072. **Kramer**, (Knabe), EV, * um 1660, ~ um 1660, + nach 1691, [] nach 1691
 - oo um 1685 (Mädchen)
- 2073. (Mädchen), Hausfrau, * um 1664, ~ um 1664, + nach 1691, [] nach 1691
 - oo um 1685 **Kramer**, (Knabe)
- 2074. **Austermann**, Jacob, RK, * um 1665 Gütersloh, Kr. Gütersloh? Langenberg, Kr. Gütersloh ?, ~ um 1665 Gütersloh, Kr. Gütersloh? Langenberg, Kr. Gütersloh ?, + nach 17 Mai 1728 Rheda-Wiedenbrück, Kr. Gütersloh, [] nach 17 Mai 1728 Rheda-Wiedenbrück, Kr. Gütersloh
 - oo 19.06.1691 Rheda-Wiedenbrück, Kr. Gütersloh **Herbrügger**, Anna Christina
- 2086. **Wegstroth**, Andreas, RK, * um 1660 Gütersloh, Kr. Gütersloh, ~ um 1660 Gütersloh, Kr. Güters-

- loh, + nach 9 NOV 1701, [] nach 9 NOV 1701
oo 07.05.1697 Gütersloh, Kr. Gütersloh **Schnittker**, Catharina
2087. **Schnittker**, Catharina, RK, Hausfrau, * um 1675 Gütersloh, Kr. Gütersloh, ~ um 1675 Gütersloh, Kr. Gütersloh, + nach 9 NOV 1701, [] nach 9 NOV 1701
oo 07.05.1697 Gütersloh, Kr. Gütersloh **Wegstroth**, Andreas
2090. **Reckmeyer Colon Winter**, Johann, RK, Colon (Vollerbe), * um 1647 Oelde, Kr. Warendorf, ~ um 1647 Oelde, Kr. Warendorf, + 1705 Rheda-Wiedenbrück-St.Vit, Kr. Gütersloh, [] 10.05.1705 Rheda-Wiedenbrück-St.Vit, Kr. Gütersloh
oo 15.11.1672 Rheda-Wiedenbrück-St.Vit, Kr. Gütersloh **Winter**, Clara
2093. **Bremehr**, Catharina Maria, RK, Colona (Vollerbe), Hausfrau, * 1678 Rheda-Wiedenbrück, Kr. Gütersloh, ~ 14.08.1678 Rheda-Wiedenbrück, Kr. Gütersloh, + 1732 Rheda-Wiedenbrück, Kr. Gütersloh, [] 09.06.1732 Rheda-Wiedenbrück, Kr. Gütersloh
oo 29.10.1703 Rheda-Wiedenbrück, Kr. Gütersloh **Gerling**, Johann Conrad
2097. = 1073. **Schemman**, Anna Catharina
2098. = 1074. **Bettentrup**, Friedrich
2112. **Meisterhenrich**, Johann, RK, Colon (Halberbe), * um 1600 Herzebrock-Clarholz, Kr. Gütersloh, ~ um 1600 Herzebrock-Clarholz, Kr. Gütersloh, + nach 1644 Herzebrock-Clarholz, Kr. Gütersloh, [] nach 1644 Herzebrock-Clarholz, Kr. Gütersloh
oo um 1629 Gertrud
2113. Gertrud, RK, Colona, Hausfrau, * um 1605, ~ um 1605, + nach 1644, [] nach 1644
oo um 1629 **Meisterhenrich**, Johann
2116. **Muckermann**, Johann, RK, Colon (Vollerbe), * um 1625 Herzebrock-Clarholz, Kr. Gütersloh, ~ um 1625 Herzebrock-Clarholz, Kr. Gütersloh, + 1668 Herzebrock-Clarholz, Kr. Gütersloh, [] 14.09.1668 Herzebrock-Clarholz, Kr. Gütersloh
oo um 1650 Anna
2117. Anna, RK, Hausfrau, Colona (Vollerbe), * um 1629, ~ um 1629, + 1677 Herzebrock-Clarholz, Kr. Gütersloh, [] 04.02.1677 Herzebrock-Clarholz, Kr. Gütersloh
oo um 1650 **Muckermann**, Johann
2132. **Laumann**, Hermann, RK, Erbkötter, * 1633, ~ 1633, + 1695 Herzebrock-Clarholz, Kr. Gütersloh, [] 25.03.1695 Herzebrock-Clarholz, Kr. Gütersloh
oo um 1656 Elisabeth
2133. Elisabeth, RK, Erbkötterin, Hausfrau, * um 1633, ~ um 1633, + 1701 Herzebrock-Clarholz, Kr. Gütersloh, [] 22.10.1701 Herzebrock-Clarholz, Kr. Gütersloh
oo um 1656 **Laumann**, Hermann
2134. **Rutenfranz**, Andreas, RK, Geringster gemeiner Kötter, * um 1628, ~ um 1628, + 1684 Herzebrock-Clarholz, Kr. Gütersloh, [] 09.02.1684 Herzebrock-Clarholz, Kr. Gütersloh
oo um 1656 Agnes
2135. Agnes, RK, Geringste gemeine Kötterin, Hausfrau, * um 1634, ~ um 1634, + nach 3 Jan. 1675 Herzebrock-Clarholz, Kr. Gütersloh, [] nach 3 Jan. 1675 Herzebrock-Clarholz, Kr. Gütersloh
oo um 1656 **Rutenfranz**, Andreas
2136. **Schulte Lindthorst**, Nicolaus, RK, Colon (Vollerbe), * um 1633 Herzebrock-Clarholz, Kr. Gütersloh, ~ um 1633 Herzebrock-Clarholz, Kr. Gütersloh, + 1684 Herzebrock-Clarholz, Kr. Gütersloh, [] 30.08.1684 Herzebrock-Clarholz, Kr. Gütersloh
oo 13.09.1659 Herzebrock-Clarholz, Kr. Gütersloh **Schulte Hüttinghaus**, Anna
2137. **Schulte Hüttinghaus**, Anna, RK, Colona (Vollerbe), Hausfrau, * um 1638 Herzebrock-Clarholz, Kr. Gütersloh, ~ um 1638 Herzebrock-Clarholz, Kr. Gütersloh, + nach 6 NOV 1678 Herzebrock-Clarholz, Kr. Gütersloh, [] nach 6 NOV 1678 Herzebrock-Clarholz, Kr. Gütersloh
oo I. 13.09.1659 Herzebrock-Clarholz, Kr. Gütersloh **Schulte Lindthorst**, Nicolaus
oo II. 04.07.1687 Herzebrock-Clarholz, Kr. Gütersloh **Tiemann Colon Schulte Lindthorst**, Hermann
2138. **Kintrup**, Heinrich, RK, Colon (Vollerbe), * um 1644, ~ um 1644, + nach 29 Sept. 1687 Herzebrock-Clarholz, Kr. Gütersloh, [] nach 29 Sept. 1687 Herzebrock-Clarholz, Kr. Gütersloh

- oo um 1673 Elisabeth
2139. Elisabeth, RK, Colona (Vollerbe), Hausfrau, * um 1650, ~ um 1650, + nach 29 Sept. 1687 Herzebrock-Clarholz, Kr. Gütersloh, [] nach 29 Sept. 1687 Herzebrock-Clarholz, Kr. Gütersloh
oo um 1673 **Kintrup**, Heinrich
2144. **Kreinert**, Heinrich, RK, Erbkötter, * um 1640 Herzebrock-Clarholz, Kr. Gütersloh, ~ um 1640 Herzebrock-Clarholz, Kr. Gütersloh, + nach 1 MÄR 1682 Herzebrock-Clarholz, Kr. Gütersloh, [] nach 1 MÄR 1682 Herzebrock-Clarholz, Kr. Gütersloh
oo 14.06.1664 **Schmeling**, Margaretha
2145. **Schmeling**, Margaretha, RK, Erbkötterin, Hausfrau, * um 1643 Gütersloh, Kr. Gütersloh, ~ um 1643 Gütersloh, Kr. Gütersloh, + 1699 Herzebrock-Clarholz, Kr. Gütersloh, [] 1699 Herzebrock-Clarholz, Kr. Gütersloh
oo 14.06.1664 **Kreinert**, Heinrich
2148. **Bettentrup**, Gerhard, RK, Colon (Halberbe), * um 1628, ~ um 1628, + nach 29 Aug. 1677 Herzebrock-Clarholz, Kr. Gütersloh, [] nach 29 Aug. 1677 Herzebrock-Clarholz, Kr. Gütersloh
oo I. vor 1657 Elisabeth
oo II. 10.10.1673 Herzebrock-Clarholz, Kr. Gütersloh **Reckmeyer**, Gertrud
2149. Elisabeth, RK, Colona (Halberbe), Hausfrau, * um 1633, ~ um 1633, + vor 10 Okt. 1673 Herzebrock-Clarholz, Kr. Gütersloh, [] vor 10 Okt. 1673 Herzebrock-Clarholz, Kr. Gütersloh
oo vor 1657 **Bettentrup**, Gerhard
2150. **Meier Kalthoff**, Johann Christoph, RK, Meier, * 1651 Rheda-Wiedenbrück, Kr. Gütersloh, ~ 10.04.1651 Rheda-Wiedenbrück, Kr. Gütersloh, + 1709 Rheda-Wiedenbrück, Kr. Gütersloh, [] 06.03.1709 Rheda-Wiedenbrück, Kr. Gütersloh
oo 28.10.1670 Rheda-Wiedenbrück, Kr. Gütersloh **Meier zu Herlage**, Maria
2160. **Surmann**, Hermann, RK, Colon (Halberbe), * um 1624, ~ um 1624, + 1683 Herzebrock-Clarholz, Kr. Gütersloh, [] 19.12.1683 Herzebrock-Clarholz, Kr. Gütersloh
oo um 1656 Anna
2161. Anna, RK, Colona (Halberbe), Hausfrau, * um 1631, ~ um 1631, + 1683 Herzebrock-Clarholz, Kr. Gütersloh, [] 28.07.1683 Herzebrock-Clarholz, Kr. Gütersloh
oo um 1656 **Surmann**, Hermann
2162. **Vesaen**, Peter, RK, Colon (Halberbe), * um 1631, ~ um 1631, + nach 5 Aug. 1663 Herzebrock-Clarholz, Kr. Gütersloh, [] nach 5 Aug. 1663 Herzebrock-Clarholz, Kr. Gütersloh
oo um 1655 Catharina
2163. Catharina, RK, Colona, Hausfrau, * um 1633, ~ um 1633, + nach 5 Aug. 1663 Herzebrock-Clarholz, Kr. Gütersloh, [] nach 5 Aug. 1663 Herzebrock-Clarholz, Kr. Gütersloh
oo um 1655 **Vesaen**, Peter
2164. **Petermann**, Everhard, RK, Colon (Halberbe), * um 1648, ~ um 1648, + nach 31 Mai 1691 Herzebrock-Clarholz, Kr. Gütersloh, [] nach 31 Mai 1691 Herzebrock-Clarholz, Kr. Gütersloh
oo I. um 1674 Margaretha
oo II. 28.11.1684 Herzebrock-Clarholz, Kr. Gütersloh **Seßbrugger**, Gertrud
2165. Margaretha, RK, Colona (Halberbe), Hausfrau, * um 1651, ~ um 1651, + 1684 Herzebrock-Clarholz, Kr. Gütersloh, [] 03.10.1684 Herzebrock-Clarholz, Kr. Gütersloh
oo um 1674 **Petermann**, Everhard
2166. **Wasemann**, Christian, RK, Colon (Halberbe), * 1658 Herzebrock-Clarholz, Kr. Gütersloh, ~ 24.02.1658 Herzebrock-Clarholz, Kr. Gütersloh, + 1701 Herzebrock-Clarholz, Kr. Gütersloh, [] 22.06.1701 Herzebrock-Clarholz, Kr. Gütersloh
oo 23.11.1683 Herzebrock-Clarholz, Kr. Gütersloh **Meier zu Wickern**, Gertrud
2167. **Meier zu Wickern**, Gertrud, RK, Colona, Hausfrau, * 1657 Herzebrock-Clarholz, Kr. Gütersloh, ~ 15.02.1657 Herzebrock-Clarholz, Kr. Gütersloh, + 1701 Herzebrock-Clarholz, Kr. Gütersloh, [] 27.05.1701 Herzebrock-Clarholz, Kr. Gütersloh
oo 23.11.1683 Herzebrock-Clarholz, Kr. Gütersloh **Wasemann**, Christian
2270. **Pellmann**, Hermann, RK, * um 1660, ~ um 1660, + nach 7 Apr. 1714 Rietberg, Kr. Gütersloh, []

- nach 7 Apr. 1714 Rietberg, Kr. Gütersloh
 oo I. 13.11.1685 Rietberg, Kr. Gütersloh **Strop**, Anna Catharina
 oo II. 18.04.1700 Rietberg, Kr. Gütersloh **Tegeler**, Agnes
2271. **Strop**, Anna Catharina, RK, Hausfrau, * um 1664 Rietberg, Kr. Gütersloh, ~ um 1664 Rietberg, Kr. Gütersloh, + 1699 Rietberg, Kr. Gütersloh, [] 15.09.1699 Rietberg, Kr. Gütersloh
 oo 13.11.1685 Rietberg, Kr. Gütersloh **Pellmann**, Hermann
2308. **Vinhagen**, Heinrich, RK, Tagelöhner, * um 1639, ~ um 1639, + nach 17 Juli 1670 Laer, Kr. Steinfurt, [] nach 17 Juli 1670 Laer, Kr. Steinfurt
 oo um 1664 **Cordes**, Christina
2309. **Cordes**, Christina, RK, Tagelöhnerin, Hausfrau, * um 1643 Laer, Kr. Steinfurt, ~ um 1643 Laer, Kr. Steinfurt, + nach 17 Juli 1670 Laer, Kr. Steinfurt, [] nach 17 Juli 1670 Laer, Kr. Steinfurt
 oo um 1664 **Vinhagen**, Heinrich
2310. **Timmerhaus**, Bernard, RK, Tagelöhner, * um 1644, ~ um 1644, + nach 1674 Laer, Kr. Steinfurt, [] nach 1674 Laer, Kr. Steinfurt
 oo 20.02.1669 Laer, Kr. Steinfurt **Brunderman**, Elisabeth
2311. **Brunderman**, Elisabeth, RK, Tagelöhnerin, Hausfrau, * um 1647, ~ um 1647, + nach 1674 Laer, Kr. Steinfurt, [] nach 1674 Laer, Kr. Steinfurt
 oo 20.02.1669 Laer, Kr. Steinfurt **Timmerhaus**, Bernard
2314. **Hüwe**, (Knabe), RK, * um 1632, ~ um 1632, + nach 1673, [] nach 1673
 oo um 1657 (Mädchen)
2315. (Mädchen), RK, Hausfrau, * um 1635, ~ um 1635, + nach 1673, [] nach 1673
 oo um 1657 **Hüwe**, (Knabe)
2344. **Covert**, Heinrich, RK, Pferdekötter, * um 1635 Laer, Kr. Steinfurt, ~ um 1635 Laer, Kr. Steinfurt, + nach 17 NOV 1704 Laer, Kr. Steinfurt, [] nach 17 NOV 1704 Laer, Kr. Steinfurt
 oo um 1660 Margaretha
2345. Margaretha, RK, Hausfrau, Pferdekötterin, * um 1638, ~ um 1638, + nach 1673 Laer, Kr. Steinfurt, [] nach 1673 Laer, Kr. Steinfurt
 oo um 1660 **Covert**, Heinrich
2348. **Jelckmann**, Bernard, RK, Pferdekötter, * um 1650 Laer, Kr. Steinfurt, ~ um 1650 Laer, Kr. Steinfurt, + nach 27 Juli 1687, [] nach 1687
 oo 17.11.1675 Laer, Kr. Steinfurt **Wissmann**, Elisabeth
2349. **Wissmann**, Elisabeth, RK, Hausfrau, Erbkötterin, * um 1653 Altenberge, Kr. Steinfurt, ~ um 1653 Altenberge, Kr. Steinfurt, + nach 11 Jun. 1703 Laer, Kr. Steinfurt, [] nach 11 Jun. 1703 Laer, Kr. Steinfurt
 oo 17.11.1675 Laer, Kr. Steinfurt **Jelckmann**, Bernard
2350. **Leutermann**, Bernard, RK, Colon, * um 1644 Altenberge, Kr. Steinfurt, ~ um 1644 Altenberge, Kr. Steinfurt, + nach 20 MÄR 1678 Altenberge, Kr. Steinfurt, [] nach 20 MÄR 1678 Altenberge, Kr. Steinfurt
 oo um 1671 Altenberge, Kr. Steinfurt **Wigger**, Catharina
2351. **Wigger**, Catharina, RK, Colona, Hausfrau, * um 1648 Altenberge, Kr. Steinfurt, ~ um 1648 Altenberge, Kr. Steinfurt, + nach 20 MÄR 1678 Altenberge, Kr. Steinfurt, [] nach 20 MÄR 1678 Altenberge, Kr. Steinfurt
 oo um 1671 Altenberge, Kr. Steinfurt **Leutermann**, Bernard
2354. **Laumann**, (Knabe), RK, Kötter, * um 1630, ~ um 1630, + nach 1675 Laer, Kr. Steinfurt, [] nach 1675 Laer, Kr. Steinfurt
 oo um 1655 (Mädchen)
2355. (Mädchen), RK, Hausfrau, Kötterin, * um 1635, ~ um 1635, + nach 1675 Laer, Kr. Steinfurt, [] nach 1675 Laer, Kr. Steinfurt
 oo um 1655 **Laumann**, (Knabe)
2356. **Hermelinck Colon Homer**, Heinrich, RK, Colon, * um 1620 Horstmar, Kr. Steinfurt, ~ um 1620 Horstmar, Kr. Steinfurt, + nach 17 Mai 1655 Rosendahl-Darfeld, Kr. Coesfeld, [] nach 17 Mai 1655

- Rosendahl-Darfeld, Kr. Coesfeld
 oo 11.06.1645 Rosendahl-Darfeld, Kr. Coesfeld **Homer**, Anna
2357. **Homer**, Anna, RK, Colona, Hoferbin, Hausfrau, * um 1623 Rosendahl-Darfeld, Kr. Coesfeld, ~ um 1623 Rosendahl-Darfeld, Kr. Coesfeld, + nach 17 Mai 1655 Rosendahl-Darfeld, Kr. Coesfeld, [] nach 17 Mai 1655 Rosendahl-Darfeld, Kr. Coesfeld
 oo 11.06.1645 Rosendahl-Darfeld, Kr. Coesfeld **Hermelinck Colon Homer**, Heinrich
2358. **Roetgermann**, Heinrich, RK, Colon, * um 1622 Rosendahl-Darfeld, Kr. Coesfeld, ~ um 1622 Rosendahl-Darfeld, Kr. Coesfeld, + nach 7 Okt. 1657 Rosendahl-Darfeld, Kr. Coesfeld, [] nach 7 Okt. 1657 Rosendahl-Darfeld, Kr. Coesfeld
 oo 28.10.1647 Rosendahl-Darfeld, Kr. Coesfeld **Kamman**, Margarete
2359. **Kamman**, Margarete, RK, Colona, Hausfrau, * um 1626 Billerbeck, Kr. Coesfeld, ~ um 1626 Billerbeck-Altstadt, Kr. Coesfeld, + nach 16 Juli 1657 Rosendahl-Darfeld, Kr. Coesfeld, [] nach 16 Juli 1657 Rosendahl-Darfeld, Kr. Coesfeld
 oo 28.10.1647 Rosendahl-Darfeld, Kr. Coesfeld **Roetgermann**, Heinrich
2366. **Große Brinckhuess Colon Große Bordewich**, Heinrich, RK, Colon, * um 1666 Steinfurt-Borghorst, Kr. Steinfurt, ~ um 1666 Steinfurt-Borghorst, Kr. Steinfurt, + nach 1708, [] nach 1708
 oo 04.07.1689 Steinfurt-Borghorst, Kr. Steinfurt **Große Bordewich**, Elisabeth
2367. **Große Bordewich**, Elisabeth, RK, Colona, Hausfrau, * um 1667 Steinfurt-Borghorst, Kr. Steinfurt, ~ um 1667 Steinfurt-Borghorst, Kr. Steinfurt, + nach 1708, [] nach 1708
 oo 04.07.1689 Steinfurt-Borghorst, Kr. Steinfurt **Große Brinckhuess Colon Große Bordewich**, Heinrich
2372. **Westhüsing**, Johann, RK, Colon, * um 1665 Münster-Roxel, ~ um 1665 Münster-Roxel, + nach 9 Jan. 1695, [] nach 9 Jan. 1695
 oo um 1690 **Serries**, Margaretha
2373. **Serries**, Margaretha, RK, Hausfrau, Colona, * um 1669 Olfen, Kr. Coesfeld, ~ um 1669 Olfen, Kr. Coesfeld, + nach 9 Jan. 1695, [] nach 9 Jan. 1695
 oo um 1690 **Westhüsing**, Johann
2374. **Bickmann**, Heinrich, RK, Kötter, * um 1681, ~ um 1681, + nach 26 Mai 1709, [] nach 26 Mai 1709
 oo 03.05.1705 Münster-Roxel **Elverinck**, Gertrud
2375. **Elverinck**, Gertrud, RK, Kötterin, Hausfrau, * um 1684, ~ um 1684, + nach 26 Mai 1709, [] nach 26 Mai 1709
 oo 03.05.1705 Münster-Roxel **Bickmann**, Heinrich
2386. **Ahmann**, Christoph, RK, * um 1644, ~ um 1644, + nach 22 Mai 1689, [] nach 22 Mai 1689
 oo 20.10.1665 Ascheberg, Kr. Coesfeld **Holthues**, Margaretha
2387. **Holthues**, Margaretha, RK, Hausfrau, * um 1646, ~ um 1646, + nach 22 Mai 1689, [] nach 22 Mai 1689
 oo 20.10.1665 Ascheberg, Kr. Coesfeld **Ahmann**, Christoph
2388. **Hobbels**, Melchior, RK, * um 1663, ~ um 1663, + nach 1720, [] nach 1720
 oo um 1688 **Brockmann**, Elisabeth
2389. **Brockmann**, Elisabeth, RK, Hausfrau, * um 1667, ~ um 1667, + nach 1717, [] nach 1717
 oo um 1688 **Hobbels**, Melchior
2393. **Waltering**, Anna, RK, Kötterin, Hausfrau, * um 1664, ~ um 1664, + vor 2 Febr. 1693, [] vor 2 Febr. 1693
 oo 1685 **Lütke Kortmann**, Bernard gen. Heinrich
2402. **Schmidt**, Heinrich, RK, Kötter, Schmied, * um 1645 Laer-Holthausen, Kr. Steinfurt, ~ um 1645 Laer-Holthausen, Kr. Steinfurt, + nach 29 Dez. 1686 Laer-Holthausen, Kr. Steinfurt, [] nach 29 Dez. 1686 Laer-Holthausen, Kr. Steinfurt
 oo um 1670 **Spalthoff**, Christina
2403. **Spalthoff**, Christina, RK, Kötterin, Hausfrau, * um 1648 Billerbeck, Kr. Coesfeld, ~ um 1648 Billerbeck, Kr. Coesfeld, + nach 29 Dez. 1686 Laer-Holthausen, Kr. Steinfurt, [] nach 29 Dez. 1686 Laer-Holthausen, Kr. Steinfurt

- oo um 1670 **Schmidt**, Heinrich
2440. **Bauland**, Johannes, RK, Colona, * 1646 Coesfeld, Kr. Coesfeld, ~ 28.01.1646 Coesfeld-Altstadt, Kr. Coesfeld, + vor 21 Jan. 1721 Coesfeld-Altstadt, Kr. Coesfeld, [] vor 21 Jan. 1721 Coesfeld-Altstadt, Kr. Coesfeld
 oo I. 29.06.1682 Coesfeld-Altstadt, Kr. Coesfeld **Edeler**, Christina
 oo II. 31.10.1700 Coesfeld-Altstadt, Kr. Coesfeld **Sasse**, Catharina
2441. **Edeler**, Christina, RK, Colona, Hausfrau, * 16.12.1663 Coesfeld, Kr. Coesfeld, ~ 1663 Coesfeld-Altstadt, Kr. Coesfeld, + ? 1700 Coesfeld, Kr. Coesfeld, [] ? 1700 Coesfeld, Kr. Coesfeld
 oo 29.06.1682 Coesfeld-Altstadt, Kr. Coesfeld **Bauland**, Johannes
2502. **Brockmann**, (Knabe), RK, Colona, * um 1620, ~ um 1620, + nach 1656, [] nach 1656
 oo um 1646 (Mädchen)
2503. (Mädchen), RK, Colona, Hausfrau, * um 1625, ~ um 1625, + nach 1656, [] nach 1656
 oo um 1646 **Brockmann**, (Knabe)
2510. **Scheipers**, Jürgen, RK, Gastwirt, * um 1631, ~ um 1631, + nach 1660 Münster-Amelsbüren, [] nach 1660 Münster-Amelsbüren
 oo um 1658 **Wellige**, Margarethe
2511. **Wellige**, Margarethe, RK, Hausfrau, * 1634, ~ 1634, + nach 18 Okt. 1682 Münster-Amelsbüren, [] nach 18 Okt. 1682 Münster-Amelsbüren
 oo um 1658 **Scheipers**, Jürgen
2512. **Große Frinrup**, Heinrich, RK, Colona, * um 1626 Dülmen-Buldern, Kr. Coesfeld, ~ um 1626 Dülmen-Buldern, Kr. Coesfeld, + nach 3 Aug. 1702 Dülmen-Buldern, Kr. Coesfeld, [] nach 3 Aug. 1702 Dülmen-Buldern, Kr. Coesfeld
 oo um 1651 **Schulte Wihm**, Margaretha
2513. **Schulte Wihm**, Margaretha, RK, Colona, Hausfrau, * um 1630 Nottuln, Kr. Coesfeld, ~ um 1630 Nottuln, Kr. Coesfeld, + nach 7 Juli 1695 Dülmen-Buldern, Kr. Coesfeld, [] nach 7 Juli 1695 Dülmen-Buldern, Kr. Coesfeld
 oo um 1651 **Große Frinrup**, Heinrich
2514. **Schievenhövel**, Heinrich, RK, Colona, * um 1642 Lüdinghausen, Kr. Coesfeld, ~ um 1642 Lüdinghausen, Kr. Coesfeld, + nach 7 Juli 1695 Lüdinghausen, Kr. Coesfeld, [] nach 7 Juli 1695 Lüdinghausen, Kr. Coesfeld
 oo vor 29 Sept. 1669 **Schulte Bertelsbeck**, Anna
2515. **Schulte Bertelsbeck**, Anna, RK, Colona, Hausfrau, * um 1645 Lüdinghausen, Kr. Coesfeld, ~ um 1645 Lüdinghausen, Kr. Coesfeld, + nach 3 Aug. 1702 Lüdinghausen, Kr. Coesfeld, [] nach 3 Aug. 1702 Lüdinghausen, Kr. Coesfeld
 oo vor 29 Sept. 1669 **Schievenhövel**, Heinrich
2516. **Grothues**, Hermann, RK, Colona, * 1657 Senden, Kr. Coesfeld, ~ 1657 Senden, Kr. Coesfeld, + nach 1 Apr. 1707 Senden, Kr. Coesfeld, [] nach 1 Apr. 1707 Senden, Kr. Coesfeld
 oo ? 1679 Senden, Kr. Coesfeld **Lepmann**, Anna
2517. **Lepmann**, Anna, RK, Colona, Hausfrau, * 1658 Senden, Kr. Coesfeld, ~ 1658 Senden, Kr. Coesfeld, + nach 1 Apr. 1707 Senden, Kr. Coesfeld, [] nach 1 Apr. 1707 Senden, Kr. Coesfeld
 oo ? 1679 Senden, Kr. Coesfeld **Grothues**, Hermann
2518. **Greive Colon Brockmann**, Johann, RK, Colona, * um 1659 Senden, Kr. Coesfeld, ~ um 1659 Senden, Kr. Coesfeld, + nach 25 Mai 1687 Münster-Amelsbüren, [] nach 25 Mai 1687 Münster-Amelsbüren
 oo 16.08.1683 Münster-Amelsbüren **Teipmann**, Gertrud
2519. **Teipmann**, Gertrud, RK, Colona, Hausfrau, * um 1661 Senden, Kr. Coesfeld, ~ um 1661 Senden, Kr. Coesfeld, + nach 25 Mai 1687 Münster-Amelsbüren, [] nach 25 Mai 1687 Münster-Amelsbüren
 oo 16.08.1683 Münster-Amelsbüren **Greive Colon Brockmann**, Johann
2520. **Averfeld**, Johannes, RK, Colona, * um 1645 Senden, Kr. Coesfeld, ~ um 1645 Senden, Kr. Coesfeld, + ? 1685 Senden, Kr. Coesfeld, [] ? 1685 Senden, Kr. Coesfeld
 oo ? 1669 Senden, Kr. Coesfeld **Barber**, Catharina

2521. **Barber**, Catharina, RK, Colona, Hausfrau, * um 1647 Senden, Kr. Coesfeld, ~ um 1647 Senden, Kr. Coesfeld, + nach 17 Jun. 1688 Senden, Kr. Coesfeld, [] nach 17 Jun. 1688 Senden, Kr. Coesfeld
oo I. ? 1669 Senden, Kr. Coesfeld **Averfeld**, Johannes
oo II. ? 1685 **Wennemar Colon Averfeld**, Dietrich
2523. **Treus**, Margarethe, RK, Colona, Hausfrau, * um 1629 Billerbeck, Kr. Coesfeld, ~ um 1629 Billerbeck, Kr. Coesfeld, + vor 12 Febr. 1708 Billerbeck, Kr. Coesfeld, [] vor 12 Febr. 1708 Billerbeck, Kr. Coesfeld
oo um 1655 **Schulte Steinhorst Colon Eckrodt**, Walter
2524. **Lohmann Schulte Dernebockholt**, Heinrich, RK, Schulte, * um 1635 Sendenhorst-Albersloh, Kr. Warendorf, ~ um 1635 Sendenhorst-Albersloh, Kr. Warendorf, + 1706 Sendenhorst-Albersloh, Kr. Warendorf, [] 1706 Sendenhorst-Albersloh, Kr. Warendorf
oo 18.07.1678 Sendenhorst-Albersloh, Kr. Warendorf **Schulte Delsen**, Catharina
2525. **Schulte Delsen**, Catharina, RK, Schultin, Hausfrau, * um 1650 Telgte, Kr. Warendorf, ~ um 1650 Telgte, Kr. Warendorf, + 1721 Sendenhorst-Albersloh, Kr. Warendorf, [] 11.04.1721 Sendenhorst-Albersloh, Kr. Warendorf
oo 18.07.1678 Sendenhorst-Albersloh, Kr. Warendorf **Lohmann Schulte Dernebockholt**, Heinrich
2526. **Kamp Colon Averkamp**, Johann, RK, Colon, * um 1660 Drensteinfurt-Rinkerode, Kr. Warendorf, ~ um 1660 Drensteinfurt-Rinkerode, Kr. Warendorf, + nach 1690 Münster, [] nach 1690 Münster
oo 11.01.1688 Münster **Hartmann**, Anna
2546. **Nolle**, Severin, RK, Colon, * um 1615, ~ um 1615, + nach 1655, [] nach 1655
oo um 1640 Ursula
2547. Ursula, RK, Colona, Hausfrau, * um 1618, ~ um 1618, + nach 1655, [] nach 1655
oo um 1640 **Nolle**, Severin
2563. **Althaus**, Anna, RK, Kötterin, Hausfrau, * um 1661, ~ um 1661, + nach 1698, [] nach 1698
oo um 1683 **Küther**, Johannes
2564. **Wulhorst**, Melchior, RK, * um 1654 Waltrop, Kr. Recklinghausen, ~ um 1654 Waltrop, Kr. Recklinghausen, + nach 24 Aug. 1697, [] nach 24 Aug. 1697
oo um 1678 **Möllmann**, Margaretha
2565. **Möllmann**, Margaretha, RK, Hausfrau, * um 1657, ~ um 1657, + nach 24 Aug. 1697, [] nach 24 Aug. 1697
oo um 1678 **Wulhorst**, Melchior
2566. **Bönner**, Hermann, RK, * um 1649, ~ um 1649, + nach 1704, [] nach 1704
oo I. ? 1675 **Richter**, Catharina
oo II. um 1703 **Wentler**, Elisabeth
2567. **Richter**, Catharina, RK, * um 1653, ~ um 1653, + vor 1704, [] vor 1704
oo ? 1675 **Bönner**, Hermann
2578. **Regenbogen**, Dietrich, RK, Colon, * um 1644 Dortmund-Huckarde, ~ um 1644 Dortmund-Huckarde, + nach 8 MÄR 1671 Dortmund-Huckarde, [] nach 8 MÄR 1671 Dortmund-Huckarde
oo 05.02.1668 Dortmund-Huckarde **Schilling**, Elsa
2579. **Schilling**, Elsa, RK, Colona, Hausfrau, * um 1647 Dortmund-Huckarde, ~ um 1647 Dortmund-Huckarde, + nach 8 MÄR 1671 Dortmund-Huckarde, [] nach 8 MÄR 1671 Dortmund-Huckarde
oo 05.02.1668 Dortmund-Huckarde **Regenbogen**, Dietrich
2582. **Schulte Kirchlinde**, (Knabe), RK, Colon, * um 1636, ~ um 1636 Dortmund-Kirchlinde, + nach 1675, [] nach 1675
oo um 1660 (Mädchen)
2583. (Mädchen), RK, Colona, Hausfrau, * um 1639, ~ um 1639, + nach 1675, [] nach 1675
oo um 1660 **Schulte Kirchlinde**, (Knabe)
2584. **Leineweber Colon Degener und Colon Middelvieffhaus**, Matthias, RK, Colon, * um 1601 Dortmund-Oespel, ~ um 1601 Dortmund-Lütgendortmund, + 1673 Dortmund-Huckarde, [] 21.04.1673 Dortmund-Huckarde
oo I. um 1653 (Mädchen)

- oo II. um 1654 (Mädchen)
- oo III. ? 1659 **Alberts**, Bela
- 2585. **Alberts**, Bela, RK, Colona, Hausfrau, * 1630 Dortmund-Körne, ~ 1630 Dortmund-Altstadt, + nach 19 Juli 1673, [] nach 19 Juli 1673
- oo ? 1659 **Leineweber Colon Degener und Colon Middelvieffhaus**, Matthias
- 2586. **Erffmann**, Johannes, RK, Colon, * 1626 Dortmund-Kirchlinde, ~ 1626 Dortmund-Kirchlinde, + 20.04.1693 Dortmund-Kirchlinde, [] 1693 Dortmund-Kirchlinde
- oo um 1675 **Sibbe**, Elisabeth
- 2587. **Sibbe**, Elisabeth, RK, Colona, Hausfrau, * um 1643, ~ um 1643 Castrop-Rauxel, Kr. Recklinghausen, + nach 1680 Dortmund-Kirchlinde, [] nach 1680 Dortmund-Kirchlinde
- oo um 1675 **Erffmann**, Johannes
- 2588. **Krefter**, Hermann, RK, Kötter, * um 1658 Dortmund-Huckarde, ~ um 1658 Dortmund-Huckarde, + 1713 Dortmund-Huckarde, [] 1713
- oo 11.10.1684 Dortmund-Huckarde **Schulte**, Catharina
- 2589. **Schulte**, Catharina, RK, Kötterin, Hausfrau, * ? 1659 Dortmund-Huckarde, ~ ? 1659 Dortmund-Huckarde, + nach 1686, [] nach 1686
- oo 11.10.1684 Dortmund-Huckarde **Krefter**, Hermann
- 2591. **Erlhof**, Anna, LU, Colona, Hausfrau, * um 1655 Castrop-Rauxel-Merklinde, Kr. Recklinghausen, ~ um 1655 Dortmund-Lütgendortmund, + nach 1688 Dortmund-Wischlingen, [] nach 1688 Dortmund-Huckarde
- oo 1677 Dortmund-Huckarde **Degener**, Hermann
- 2592. **Niehaus**, (Knabe), RK, * um 1636, ~ um 1636, + nach 1673, [] nach 1673
- oo um 1660 (Mädchen)
- 2593. (Mädchen), RK, Hausfrau, * um 1639, ~ um 1639, + nach 1673, [] nach 1673
- oo um 1660 **Niehaus**, (Knabe)
- 2594. **Dieckhöver**, Eberhard, RK, Colon, * um 1625, ~ um 1625, + nach 1655, [] nach 1655
- oo um 1651 Anna
- 2595. Anna, RK, Colona, Hausfrau, * um 1630, ~ um 1630, + nach 1655, [] nach 1655
- oo um 1651 **Dieckhöver**, Eberhard
- 2602. **Gerstkamp**, Dietrich, RK, Kirchenkötter, * um 1646 Dortmund-Huckarde, ~ um 1646 Dortmund-Huckarde, + nach 1680, [] nach 1680
- oo 28.10.1671 Dortmund-Huckarde **Huesterbeck**, Catharina
- 2603. **Huesterbeck**, Catharina, RK, Hausfrau, Kirchenkötterin, * um 1649 Dortmund-Dorstfeld, ~ um 1649 Dortmund-Altstadt, + nach 1680, [] nach 1680
- oo 28.10.1671 Dortmund-Huckarde **Gerstkamp**, Dietrich
- 2697. **Klagger**, Anna Elisabeth, RK, Hausfrau, Ackersfrau, * um 1641 Schmallenberg-Westernbödefeld HSK, ~ um 1641 Schmallenberg-Bödefeld HSK, + 06.04.1702 Schmallenberg-Bödefeld HSK, [] 1702 Schmallenberg-Bödefeld HSK
- oo 28.07.1660 Schmallenberg-Bödefeld HSK **Scharfe gen. Raben**, Caspar
- 2698. **Diederichs gen. Tismann**, Heinrich, RK, Ackersmann, Bürger, Schöffe, * um 1644 Schmallenberg-Bödefeld HSK, ~ um 1644 Schmallenberg-Bödefeld HSK, + 17.04.1707 Schmallenberg-Bödefeld HSK, [] 1707 Schmallenberg-Bödefeld HSK
- oo 24.02.1669 Schmallenberg-Bödefeld HSK **Deumel gen. Beste**, Anna
- 2699. **Deumel gen. Beste**, Anna, RK, Ackersfrau, Hausfrau, * um 1647 Winterberg HSK, ~ um 1647 Winterberg HSK, + 27.11.1725 Schmallenberg-Bödefeld HSK, [] 29.11.1725 Schmallenberg-Bödefeld HSK
- oo 24.02.1669 Schmallenberg-Bödefeld HSK **Diederichs gen. Tismann**, Heinrich
- 2700. **Wegener**, Johannes, RK, Schneider, * um 1648, ~ um 1648, + 1695, [] 25.03.1695
- oo ? 1674 **Nölke**, Elisabeth
- 2701. **Nölke**, Elisabeth, RK, Hausfrau, * um 1652, ~ um 1652, + um 1683, [] um 1683
- oo ? 1674 **Wegener**, Johannes

2703. **Knoche**, Anna Catharina, RK, Ackersfrau, Hausfrau, * um 1648 Meschede-Köttinghausen HSK, ~ um 1648 Meschede-Remblinghausen HSK, + 16.03.1704 Meschede-Mosebolle HSK, [] 17.03.1704 Meschede-Mosebolle HSK
oo 26.11.1669 Meschede-Remblinghausen HSK **Vollmer**, Johann
2722. **Krämer**, Anton, RK, Ackersmann, Hoferbe, * um 1633 Schmallenberg-Brabecke HSK, ~ um 1633 Schmallenberg-Bödefeld HSK, + 24.07.1675 Schmallenberg-Brabecke HSK, [] 1675 Schmallenberg-Bödefeld HSK
oo 03.06.1660 Schmallenberg-Bödefeld HSK **Cordes**, Maria Elisabeth
2723. **Cordes**, Maria Elisabeth, RK, Ackersfrau, Hausfrau, * um 1638, ~ um 1638, + nach 1685 Schmallenberg-Brabecke HSK, [] nach 1685 Schmallenberg-Bödefeld HSK
oo 03.06.1660 Schmallenberg-Bödefeld HSK **Krämer**, Anton
2724. **Gierse gen. Vollmar**, Jodocus, RK, Ackersmann, * um 1642 Schmallenberg-Westernbödefeld HSK, ~ um 1642 Schmallenberg-Bödefeld HSK, + nach 1681 Schmallenberg-Gellinghausen HSK, [] nach 1681 Schmallenberg-Bödefeld HSK
oo 25.11.1666 Schmallenberg-Bödefeld HSK **Sommer**, Elisabeth
2725. **Sommer**, Elisabeth, RK, Ackersfrau, Hausfrau, * um 1645 Schmallenberg-Gellinghausen HSK, ~ um 1645 Schmallenberg-Bödefeld HSK, + nach 22 Mai 1667 Schmallenberg-Gellinghausen HSK, [] nach 22 Mai 1667 Schmallenberg-Bödefeld HSK
oo 25.11.1666 Schmallenberg-Bödefeld HSK **Gierse gen. Vollmar**, Jodocus
2726. **Gördes**, Johannes der Ältere, RK, Ackersmann, * um 1635 Schmallenberg-Gellinghausen HSK, ~ um 1635 Schmallenberg-Bödefeld HSK, + 10.04.1677 Schmallenberg-Gellinghausen HSK, [] 1677 Schmallenberg-Bödefeld HSK
oo 19.11.1658 Schmallenberg-Bödefeld HSK **Linkemper gen. Köß**, Anna Elisabeth
2727. **Linkemper gen. Köß**, Anna Elisabeth, RK, Ackersfrau, Hausfrau, * um 1638 Schmallenberg-Bödefeld HSK, ~ um 1638 Schmallenberg-Bödefeld HSK, + nach 6 Aug. 1666 Schmallenberg-Gellinghausen HSK, [] nach 6 Aug. 1666 Schmallenberg-Bödefeld HSK
oo 19.11.1658 Schmallenberg-Bödefeld HSK **Gördes**, Johannes der Ältere
2732. **Schulte gen. Hütten**, Theodor, RK, Ackersmann, Hammerschmied, Schuhmacher, * um 1637 Schmallenberg-Mönekind HSK, ~ um 1637 Schmallenberg-Kirchrarbach HSK, + 20.04.1674 Schmallenberg-Bödefeld HSK, [] 1674 Schmallenberg-Bödefeld HSK
oo 15.11.1662 Schmallenberg-Bödefeld HSK **Brunsten**, Anna
2733. **Brunsten**, Anna, RK, Ackersfrau, Hausfrau, * um 1640 Schmallenberg-Bödefeld HSK, ~ um 1640 Schmallenberg-Bödefeld HSK, + 15.11.1676 Schmallenberg-Bödefeld HSK, [] 1676 Schmallenberg-Bödefeld HSK
oo 15.11.1662 Schmallenberg-Bödefeld HSK **Schulte gen. Hütten**, Theodor
2734. **Brunsten**, Johannes, RK, Ackersmann, Bürger, * um 1653 Schmallenberg-Bödefeld HSK, ~ um 1653 Schmallenberg-Bödefeld HSK, + nach 26 Mai 1681 Schmallenberg-Bödefeld HSK, [] nach 26 Mai 1681 Schmallenberg-Bödefeld HSK
oo ? 1678 Schmallenberg-Bödefeld HSK **Meyers**, Margarethe
2735. **Meyers**, Margarethe, RK, Ackersfrau, Hausfrau, * um 1656 Schmallenberg-Bödefeld HSK, ~ um 1656 Schmallenberg-Bödefeld HSK, + nach 26 Mai 1681 Schmallenberg-Bödefeld HSK?, [] nach 26 Mai 1681 Schmallenberg-Bödefeld HSK
oo ? 1678 Schmallenberg-Bödefeld HSK **Brunsten**, Johannes
2741. **Rottmann**, Anna Catharina, RK, Ackersfrau, Hausfrau, * um 1622 Schmallenberg-Bödefeld HSK, ~ um 1622 Schmallenberg-Bödefeld HSK, + 31.12.1661 Schmallenberg-Bödefeld HSK, [] 1662 Schmallenberg-Bödefeld HSK
oo um 1644 **Albers gen. Piesen**, Johannes
2742. **Nüchel gen. Schmidt**, Hermann, RK, Ackersmann, Schmied, * um 1631, ~ um 1631, + nach 1685 Schmallenberg-Oberkirchen HSK, [] nach 1685 Schmallenberg-Oberkirchen HSK
oo um 1656 **Bruners**, Elisabeth
2743. **Bruners**, Elisabeth, RK, Ackersfrau, Hausfrau, * um 1635, ~ um 1635, + nach 1685 Schmallen-

- berg-Oberkirchen HSK, [] nach 1685 Schmallenberg-Oberkirchen HSK
oo um 1656 **Nüchel gen. Schmidt**, Hermann
2744. **Clasman gen. Lücken**, Johannes, RK, Ackersmann, Hoferbe, Bürger, * um 1631 Schmallenberg-Bödefeld HSK, ~ um 1631 Schmallenberg-Bödefeld HSK, + nach 1658 Schmallenberg-Bödefeld HSK, [] nach 1658 Schmallenberg-Bödefeld HSK
oo um 1655 **Schmidt**, Anna
2745. **Schmidt**, Anna, RK, Ackersfrau, Hausfrau, * um 1635, ~ um 1635, + 20.08.1667 Schmallenberg-Bödefeld HSK, [] 1667 Schmallenberg-Bödefeld HSK
oo um 1655 **Clasman gen. Lücken**, Johannes
2748. **Hesse**, Otto, RK, Müller, * um 1662, ~ um 1662, + nach 4 NOV 1696, [] nach 4 NOV 1696
oo um 1687 **Kesting**, Margaretha
2749. **Kesting**, Margaretha, RK, Hausfrau, * um 1666, ~ um 1666, + nach 4 NOV 1696, [] nach 1696
oo um 1687 **Hesse**, Otto
2750. **Montanus**, Johann Carl, RK, Ackersmann, Hoferbe, * um 1646 Olsberg-Brunskappel HSK, ~ um 1646 Olsberg-Brunskappel HSK, + 18.05.1705 Olsberg-Brunskappel HSK, [] 1705 Olsberg-Brunskappel HSK
oo 1679 Olsberg-Brunskappel HSK **Köster**, Maria Magdalene
2751. **Köster**, Maria Magdalene, RK, Ackersfrau, Hausfrau, * um 1656 Winterberg-Siedlinghausen HSK, ~ um 1656 Olsberg-Brunskappel HSK, + 25.03.1706 Olsberg-Brunskappel HSK, [] 1706 Olsberg-Brunskappel HSK
oo 1679 Olsberg-Brunskappel HSK **Montanus**, Johann Carl
2765. **Cölsgen**, Gertrud, RK, Hausfrau, * um 1649 Winterberg-Altastenberg HSK, ~ um 1649, + nach 13 Febr. 1681 Schmallenberg-Bödefeld HSK, [] nach 13 Febr. 1681 Schmallenberg-Bödefeld HSK
o-o **von Dersch zu Bödefeld**, Johann Christoph
2779. = 1371. **Nüchel gen. Schmidt**, Gertrud
2801. = 2741. **Rottmann**, Anna Catharina
2802. = 2742. **Nüchel gen. Schmidt**, Hermann
2803. = 2743. **Bruners**, Elisabeth
2829. (Mädchen), RK, Hausfrau, * um 1679, ~ um 1679, + nach 1710, [] nach 1710
oo um 1700 **Igel**, Heinrich
2882. **Clußmann Colon Ölkers gen. Hollenbeck**, Balthasar, RK, * 1644, ~ 1644, + 1721 Rheda-Wiedenbrück, Kr. Gütersloh, [] 09.09.1721 Rheda-Wiedenbrück, Kr. Gütersloh
oo um 1680 **Hollenbeck**, Anna
2900. **Horstmann Markkötter Westergering**, Peter, RK, Markkötter, * 1642 Gütersloh, Kr. Gütersloh, ~ 1642 Gütersloh, Kr. Gütersloh, + 1704 Rheda-Wiedenbrück, Kr. Gütersloh, [] 18.01.1704 Rheda-Wiedenbrück, Kr. Gütersloh
oo 29.10.1675 Rheda-Wiedenbrück, Kr. Gütersloh **Gerling**, Margaretha Elisabeth
2903. **Bäumcker**, Gertrud, RK, Hausfrau, * um 1647, ~ um 1647, + nach 29 Sept. 1687, [] nach 29 Sept. 1687
oo 08.05.1678 Rheda-Wiedenbrück, Kr. Gütersloh **Meier Lintel**, Heinrich
2925. Maria, RK, Erbkötterin, Hausfrau, * um 1668, ~ um 1668, + nach 1696 Langenberg, Kr. Gütersloh, [] nach 1696 Langenberg, Kr. Gütersloh
oo um 1689 **Dieding**, Stephan
2927. (Mädchen), RK, Erbkötterin, Hausfrau, * um 1676 Langenberg, Kr. Gütersloh, ~ um 1676 Langenberg, Kr. Gütersloh, + nach 1700, [] nach 1700
oo um 1697 Langenberg, Kr. Gütersloh **Koeping**, Heinrich
2933. **Hallebracht**, Gertrud, RK, Colona, Hausfrau, * um 1655 Langenberg, Kr. Gütersloh, ~ um 1655 Langenberg, Kr. Gütersloh, + 1699 Wadersloh, Kr. Warendorf, [] 1699 Wadersloh, Kr. Warendorf
oo 23.11.1676 Wadersloh, Kr. Warendorf **Lütke Struchtrup**, Johann
2934. **Schulte Bornefeld**, Caspar, RK, Colon, * um 1661, ~ um 1661, + nach 24 Febr. 1709 Wadersloh, Kr. Warendorf, [] nach 24 Febr. 1709 Wadersloh, Kr. Warendorf

- oo I. vor 17 Febr. 1686 **Kettrup**, Anna
oo II. 14.05.1699 Wadersloh, Kr. Warendorf **Borgmeyer**, Margaretha
2935. **Borgmeyer**, Margaretha, RK, Colona, Hausfrau, * um 1672 Delbrück-Westenholz, Kr. Paderborn?, ~ um 1672 Delbrück, Kr. Paderborn?, + nach 24 Febr. 1709 Wadersloh, Kr. Warendorf, [] nach 24 Febr. 1709 Wadersloh, Kr. Warendorf
oo 14.05.1699 Wadersloh, Kr. Warendorf **Schulte Bornefeld**, Caspar
2952. **Conse gen. Papenhans Colon Alikenkroger**, Johann, RK, * um 1623, ~ um 1623, + nach 1668, [] nach 1668
oo um 1650 **Henkenmeyer**, Clara
2953. **Henkenmeyer**, Clara, RK, Hausfrau, * 1628, ~ 1628, + nach 1668, [] nach 1668
oo um 1650 **Conse gen. Papenhans Colon Alikenkroger**, Johann
2956. **Aleke gen. Furlmeier Colon Benteler im Broke**, Meinolf, RK, Colon (Halbmeier), * um 1645, ~ um 1645, + vor 1687 Delbrück-Ostenland, Kr. Paderborn, [] vor 1687 Delbrück, Kr. Paderborn
oo 1673 Delbrück, Kr. Paderborn **Renger**, Elisabeth
2957. **Renger**, Elisabeth, RK, Colona, Hausfrau, * um 1650, ~ um 1650 Delbrück, Kr. Paderborn, + nach 1689, [] nach 1689
oo I. 1673 Delbrück, Kr. Paderborn **Aleke gen. Furlmeier Colon Benteler im Broke**, Meinolf
oo II. 1687 Delbrück, Kr. Paderborn **Austenfeld Colon Benteler im Broke**, Jost
2960. **Thiesmeyer Knepper**, Bories, RK, Kötter (Neuzuläger), * um 1638 Hövelhof-Espeln, Kr. Paderborn, ~ um 1638 Delbrück, Kr. Paderborn, + 1684 Delbrück-Neuendorf/Dieckwasser, Kr. Paderborn, [] 30.12.1684 Delbrück, Kr. Paderborn
oo um 1663 Elisabeth
2961. Elisabeth, RK, Kötterin (Neuzulägerin), Hausfrau, * um 1642, ~ um 1642, + 1685 Delbrück-Neuendorf/Dieckwasser, Kr. Paderborn, [] 14.01.1685 Delbrück, Kr. Paderborn
oo um 1663 **Thiesmeyer Knepper**, Bories
2962. = 2952. **Conse gen. Papenhans Colon Alikenkroger**, Johann
2963. = 2953. **Henkenmeyer**, Clara
2964. **Rüenbrink Colon Hoffmann**, Liborius, RK, Colon (Vollmeier), * um 1630, ~ um 1630 Delbrück, Kr. Paderborn, + nach 1662, [] nach 1662
oo ? 1661 Delbrück, Kr. Paderborn **Hoffmann**, Elisabeth
2965. **Hoffmann**, Elisabeth, RK, Colona (Vollmeier), Hausfrau, * um 1635 Delbrück-Ostenland, Kr. Paderborn, ~ um 1635 Delbrück, Kr. Paderborn, + nach 1662, [] nach 1662
oo ? 1661 Delbrück, Kr. Paderborn **Rüenbrink Colon Hoffmann**, Liborius
2976. = 2952. **Conse gen. Papenhans Colon Alikenkroger**, Johann
2977. = 2953. **Henkenmeyer**, Clara
2980. = 2956. **Aleke gen. Furlmeier Colon Benteler im Broke**, Meinolf
2981. = 2957. **Renger**, Elisabeth
2986. **Fockel Colon Unter-Ramselmeyer**, Dietrich, RK, Colon (Halbmeier), * 1641 Schloss Holte-Stukenbrock, Kr. Gütersloh, ~ 1641 Schloss Holte-Stukenbrock, Kr. Gütersloh, + 1714 Hövelhof-Hövelriege, Kr. Paderborn, [] 07.03.1714 Delbrück, Kr. Paderborn
oo 09.07.1676 Delbrück, Kr. Paderborn **Unter-Ramselmeyer**, Anna Catharina
2989. **Apelmeyer**, Anna Elisabeth, RK, Colona, Hausfrau, * 1662, ~ 1662, + nach 2 Aug. 1702, [] nach 2 Aug. 1702
oo I. 1680 **Beinelmeyer**, Liborius
oo II. um 1698 **Kühlmeyer gen. Obermeyer Colon Beinelmeyer**, Johann
2991. **Henrich**, Anna Maria, RK, Hausfrau, * 1676, ~ 1676, + nach 30 Jun. 1716, [] nach 30 Jun. 1716
oo 1696 **Thorwesten**, Liborius
2992. **Ober-Ramselmeyer**, Johann, RK, Colon (Halbmeier), * um 1635 Hövelhof-Hövelriege, Kr. Paderborn, ~ um 1635 Delbrück, Kr. Paderborn, + nach 6 Mai 1675, [] nach 6 Mai 1675
oo um 1660 **Dammeyer**, Engel
2993. **Dammeyer**, Engel, RK, Colona, Hausfrau, * um 1640, ~ um 1640, + nach 6 Mai 1675, [] nach 6

- Mai 1675
oo um 1660 **Ober-Ramselmeyer**, Johann
2994. **Unter-Ramselmeyer Colon Schröder**, Jorgen, RK, Colon, * um 1634, ~ um 1634, + nach 1675, [] nach 1675
oo 1660 **Schröder**, Catharina
2995. **Schröder**, Catharina, RK, Colona, Hoferbin, Hausfrau, * um 1640, ~ um 1640, + nach 1675, [] nach 1675
oo 1660 **Unter-Ramselmeyer Colon Schröder**, Jorgen
2998. **Conse Colon Alikenkroger**, Rotger, RK, Colon, * 1665, ~ 1665, + 1707, [] 02.01.1708 Delbrück, Kr. Paderborn
oo um 1690 **Alikenkroger**, Elisabeth
3000. **Rüenbrink**, Johann Liborius, RK, * um 1625, ~ um 1625, + nach 24 Jan. 1672, [] nach 24 Jan. 1672
oo 1660 (Mädchen)
3001. (Mädchen), RK, Hausfrau, * um 1640, ~ um 1640, + nach 24 Jan. 1672, [] nach 24 Jan. 1672
oo 1660 **Rüenbrink**, Johann Liborius
3004. **Ober-Ramselmeyer Markkötter Höwekenmeyer**, Liborius, RK, Markkötter (Neuzuläger/Sechzehntelmeier), * 1647 Hövelhof-Hövelriege, Kr. Paderborn, ~ 1647 Delbrück, Kr. Paderborn, + 1727 Hövelhof, Kr. Paderborn, [] 03.10.1727 Hövelhof, Kr. Paderborn
oo 1678 Delbrück, Kr. Paderborn **Höwekenmeyer**, Anna Elisabeth
3005. **Höwekenmeyer**, Anna Elisabeth, RK, Markkötterin, Hausfrau, * 1655, ~ 1655 Delbrück, Kr. Paderborn, + 1740 Hövelhof, Kr. Paderborn, [] 13.02.1740 Hövelhof, Kr. Paderborn
oo 1678 Delbrück, Kr. Paderborn **Ober-Ramselmeyer Markkötter Höwekenmeyer**, Liborius
3048. **Auverhag Kötter Schülken**, Johann, RK, * um 1672, ~ um 1672, + nach 12 Sept. 1700, [] nach 12 Sept. 1700
oo um 1697 **Schülken**, Anna Angela
3049. **Schülken**, Anna Angela, RK, Kötterin, Hoferbin, Hausfrau, * um 1675 Datteln, Kr. Recklinghausen, ~ um 1675 Datteln, Kr. Recklinghausen, + nach 12 Sept. 1700, [] nach 12 Sept. 1700
oo um 1697 **Auverhag Kötter Schülken**, Johann
3072. **Elster**, Hans Christoph, LU, Meister, Koch, Bürger, * 01.07.1636, ~ 1636, + 1711 Osterode am Harz Landkr. Göttingen, [] 06.12.1711 Osterode am Harz Landkr. Göttingen
oo I. 07.04.1657 Osterode am Harz Landkr. Göttingen **Beeren**, Anna Maria
oo II. 28.03.1660 Osterode am Harz-Altstadt Landkr. Göttingen **Reifkohl**, Anna Catharina
3073. **Reifkohl**, Anna Catharina, LU, Hausfrau, * 1637 Osterode am Harz-Altstadt Landkr. Göttingen, ~ 11.07.1637 Osterode am Harz-Altstadt Landkr. Göttingen, + 1709 Osterode am Harz Landkr. Osterode am Harz, [] 16.06.1709 Osterode am Harz-Altstadt Landkr. Göttingen
oo 28.03.1660 Osterode am Harz-Altstadt Landkr. Göttingen **Elster**, Hans Christoph
3074. **Lüddeke**, Hans, LU, Hof-Bäckermeister, Bürger, Stadt Leutnant, * 1622 Wolfenbüttel-Heinrichstadt Landkr. Wolfenbüttel, ~ 21.02.1622 Wolfenbüttel-Heinrichstadt Landkr. Wolfenbüttel, + 1683 Wolfenbüttel-Heinrichstadt Landkr. Wolfenbüttel, [] 05.02.1683 Wolfenbüttel Landkr. Wolfenbüttel
oo I. 29.04.1645 Wolfenbüttel-Heinrichstadt Landkr. Wolfenbüttel **Blume**, Anna
oo II. um 1656 **Torcularius**, (Mädchen)
oo III. ? 1658 (Mädchen)
3075. (Mädchen), LU, Hausfrau, * um 1635, ~ um 1635, + 1675 Wolfenbüttel-Heinrichstadt Landkr. Wolfenbüttel, [] 01.10.1675 Wolfenbüttel-Heinrichstadt Landkr. Wolfenbüttel
oo ? 1658 **Lüddeke**, Hans
3077. **Rust**, Elisabeth, LU, Hausfrau, * 1641 Goslar-Altstadt Landkr. Goslar, ~ 17.09.1641 Goslar-Altstadt Landkr. Goslar, + nach 18 NOV 1677, [] nach 18 NOV 1677
oo 1656 Goslar-Altstadt Landkr. Goslar **Kinderling**, Hans
3080. **Giesecke**, Heinrich, LU, * um 1639, ~ um 1639, + nach 1680, [] nach 1680

- oo 19.11.1667 Salzgitter-Üfingen **Marheine**, Catharina
- 3081. **Marheine**, Catharina, LU, Hausfrau, * um 1646, ~ um 1646, + nach 1680, [] nach 1680
 - oo 19.11.1667 Salzgitter-Üfingen **Giesecke**, Heinrich
- 3090. **Deiters**, Hans, LU, Einwohner, * um 1628, ~ um 1628, + nach 6 Juli 1680 Hannover-Calenberger Neustadt, [] nach 6 Juli 1680 Hannover-Calenberger Neustadt
 - oo um 1651 (Mädchen)
- 3091. (Mädchen), LU, Hausfrau, * um 1632, ~ um 1632, + nach 1655, [] nach 1655
 - oo um 1651 **Deiters**, Hans
- 3092. **Hautau**, Conrad, LU, Braumeister, Bürger, * um 1634, ~ um 1634, + nach 6 Jun. 1682 Stadthagen Landkr. Schaumburg, [] nach 6 Jun. 1682 Stadthagen Landkr. Schaumburg
 - oo um 1658 (Mädchen)
- 3093. (Mädchen), LU, Hausfrau, * um 1636, ~ um 1636, + nach 1673, [] nach 1673
 - oo um 1658 **Hautau**, Conrad
- 3094. **Gödecke**, Andreas, LU, * um 1615, ~ um 1615, + nach 1673, [] nach 1673
 - oo 26.09.1648 Bodenwerder Samtgemeinde Bodenwerder Landkr. Holzminden **Falke**, Freda
- 3095. **Falke**, Freda, LU, Hausfrau, * um 1630, ~ um 1630, + nach 1673, [] nach 1673
 - oo 26.09.1648 Bodenwerder Samtgemeinde Bodenwerder Landkr. Holzminden **Gödecke**, Andreas
- 3106. **Knubbe**, Jan Hinderks, RF, Schiffer, Kapitän?, * um 1670, ~ um 1670, + vor 1720, [] vor 1720
 - oo ? 1697 Emden **Daniels**, Trijntje
- 3107. **Daniels**, Trijntje, RF, Hausfrau, * um 1676, ~ um 1676, + nach 17 Jan. 1704, [] nach 17 Jan. 1704
 - oo ? 1697 Emden **Knubbe**, Jan Hinderks
- 3108. Arend, RF, * um 1675, ~ um 1675, + nach 1708, [] nach 1708
 - oo um 1701 (Mädchen)
- 3109. (Mädchen), RF, Hausfrau, * um 1680, ~ um 1680, + nach 1708, [] nach 1708
 - oo um 1701 Arend
- 3110. **Janssen**, Renke, RF, * um 1666, ~ um 1666, + vor 1734, [] vor 1734
 - oo um 1698 (Mädchen)
- 3111. (Mädchen), RF, Hausfrau, * um 1677, ~ um 1677, + nach 1712, [] nach 1712
 - oo um 1698 **Janssen**, Renke
- 3112. **Hindriks?**, Jurjen (?), RF, * um 1681, ~ um 1681, + nach 25 Jan. 1711, [] nach 25 Jan. 1711
 - oo um 1704 **Jans**, Trientje
- 3113. **Jans**, Trientje, RF, Hausfrau, * um 1686, ~ um 1686, + nach 25 Jan. 1711, [] nach 25 Jan. 1711
 - oo um 1704 **Hindriks?**, Jurjen (?)
- 3114. **Meyer**, Evert, RF, * um 1668 Osnabrück?, ~ um 1668 Osnabrück?, + nach 1712, [] nach 1712
 - oo 11.11.1711 Groningen/Niederlande **Janssen**, Trijntje
- 3115. **Janssen**, Trijntje, RF, Hausfrau, * um 1675 Leeuwarden Provinz Friesland/Niederlande?, ~ um 1675 Leeuwarden Provinz Friesland/Niederlande?, + nach 1712, [] nach 1712
 - oo 11.11.1711 Groningen/Niederlande **Meyer**, Evert
- 3116. **Jacobs**, Egbert, RF, * um 1657, ~ um 1657, + nach 18 Febr. 1703, [] nach 18 Febr. 1703
 - oo 16.12.1694 Oude Pekela Provinz Groningen/Niederlande **Juriens**, Aefjen
- 3117. **Juriens**, Aefjen, RF, Hausfrau, * um 1672, ~ um 1672, + nach 18 Febr. 1703, [] nach 18 Febr. 1703
 - oo 16.12.1694 Oude Pekela Provinz Groningen/Niederlande **Jacobs**, Egbert
- 3118. **Zijdtzes**, Ailt, RF, * 1688 Oude Pekela Provinz Groningen/Niederlande, ~ 14.10.1688 Oude Pekela Provinz Groningen/Niederlande, + nach 12 Dez. 1717, [] nach 12 Dez. 1717
 - oo um 1712 Nieuwe Pekela Provinz Groningen/Niederlande **Egberts**, Trijntje
- 3119. **Egberts**, Trijntje, RF, Hausfrau, * um 1690, ~ um 1690, + vor 6 MÄR 1734, [] vor 6 MÄR 1734
 - oo um 1712 Nieuwe Pekela Provinz Groningen/Niederlande **Zijdtzes**, Ailt
- 3120. **Weytz**, Ayend, LU, * 1622, ~ 1622, + 08.10.1705 Großefehn-Bagband Landkr. Aurich, [] 1705 Großefehn-Bagband Landkr. Aurich
 - oo I. um 1665 **Janssen**, Gebcke

- oo II. um 1681 **Janssen**, Ancke
3121. **Janssen**, Gebcke, LU, Hausfrau, * um 1640, ~ um 1640, + um 1680, [] um 1680
oo um 1665 **Weytz**, Ayend
3122. **Ennen**, Harmen, LU, * um 1641, ~ um 1641, + nach 1680, [] nach 1680
oo um 1668 **Renken**, Eye
3123. **Renken**, Eye, LU, Hausfrau, * um 1646, ~ um 1646, + nach 1680, [] nach 1680
oo um 1668 **Ennen**, Harmen
3124. **Janssen**, Gert, LU, Zimmermann, * um 1645, ~ um 1645, + 1718 Ihlow-Westersander Landkr. Aurich, [] 25.01.1718 Ihlow-Weene Landkr. Aurich
oo I. um 1671 (Mädchen)
oo II. 02.05.1679 Ihlow-Weene Landkr. Aurich **Gerdes**, Elsche
3125. **Gerdes**, Elsche, LU, Hausfrau, * um 1657 Ihlow-Westersander Landkr. Aurich?, ~ um 1657 Ihlow-Weene Landkr. Aurich?, + 16.12.1730 Ihlow-Westersander Landkr. Aurich, [] 19.02.1730 Ihlow-Weene Landkr. Aurich
oo 02.05.1679 Ihlow-Weene Landkr. Aurich **Janssen**, Gert
3126. **Dirks**, Harmen, LU, * um 1639, ~ um 1639, + 1693 Ihlow-Lübbertsfehn Landkr. Aurich, [] 15.11.1693 Ihlow-Weene Landkr. Aurich
oo I. um 1664 **Gerdes**, Rixte
oo II. 25.07.1678 Ihlow-Weene Landkr. Aurich **Janssen**, Harmentje
oo III. vor 28 Sept. 1692 **Hindertjen**, (Mädchen)
3127. **Janssen**, Harmentje, LU, Hausfrau, * um 1657, ~ um 1657, + vor 1692, [] vor 1692
oo 25.07.1678 Ihlow-Weene Landkr. Aurich **Dirks**, Harmen
3128. **von Halle**, Hans, LU, Bürger, Kleidermacher, * 1656 Aurich Landkr. Aurich, ~ 11.12.1656 Aurich Landkr. Aurich, + ? 1703 Aurich Landkr. Aurich, [] ? 1703 Aurich Landkr. Aurich
oo um 1688 Elisabeth
3129. Elisabeth, LU, Hausfrau, * um 1667, ~ um 1667, + nach 3 Febr. 1694, [] nach 3 Febr. 1694
oo um 1688 **von Halle**, Hans
3130. **Landröhe**, Edzard Ferdinand, LU, Chirurg, Barbier-Meister, * um 1649, ~ um 1649, + vor 1703 Aurich Landkr. Aurich, [] vor 1703 Aurich Landkr. Aurich
oo um 1682 Venke
3131. Venke, LU, Hausfrau, * um 1660, ~ um 1660, + nach 1684, [] nach 1684
oo um 1682 **Landröhe**, Edzard Ferdinand
3132. **Janssen**, Gerd, LU, Hausmann, Wehldreher, * um 1648 Großefehn-Holtrop Landkr. Aurich?, ~ um 1648 Großefehn-Holtrop Landkr. Aurich?, + 1724 Ihlow-Ostersander Landkr. Aurich, [] 28.03.1724 Ihlow-Weene Landkr. Aurich
oo um 1675 **Valentins**, Trinke
3133. **Valentins**, Trinke, LU, Hausfrau, * 18.12.1653 Großefehn-Holtrop Landkr. Aurich, ~ 20.12.1653 Großefehn-Holtrop Landkr. Aurich, + 1720 Ihlow-Ostersander Landkr. Aurich, [] 29.02.1720 Ihlow-Weene Landkr. Aurich
oo um 1675 **Janssen**, Gerd
3144. **Hermanns**, Hermann, LU, * um 1620, ~ um 1620, + nach 23 NOV 1653, [] nach 23 NOV 1653
oo um 1650 **Helmerts**, Hille
3145. **Helmerts**, Hille, LU, Hausfrau, * um 1630, ~ um 1630, + nach 23 NOV 1653, [] nach 23 NOV 1653
oo um 1650 **Hermanns**, Hermann
3150. **Stadtlander**, Gerd Gerdes, LU, Schuhmacher, Bürger, * um 1638, ~ um 1638, + 28.05.1689 Norden Landkr. Aurich, [] 1689 Norden Landkr. Aurich
oo um 1662 **Eilders**, Ideke
3151. **Eilders**, Ideke, LU, Hausfrau, * um 1641, ~ um 1641, + nach 5 Aug. 1664, [] nach 5 Aug. 1664
oo um 1662 **Stadtlander**, Gerd Gerdes
3160. **Janssen**, Gerd, LU, * um 1661 Neßmersiel Samtgemeinde Dornum Landkr. Aurich?, ~ um 1661 Nesse Samtgemeinde Dornum Landkr. Aurich?, + nach 1685, [] nach 1685

- oo um 1684 (Mädchen)
3161. (Mädchen), LU, Hausfrau, * um 1663, ~ um 1663, + nach 1685, [] nach 1685
oo um 1684 **Janssen**, Gerd
3170. **Deimann**, Bernhard, LU, Notar, * um 1650, ~ um 1650, + nach 1682 Hage Samtgemeinde Hage Landkr. Aurich, [] nach 1682 Hage Samtgemeinde Hage Landkr. Aurich
oo um 1679 **Grott**, Anna Magdalena
3171. **Grott**, Anna Magdalena, LU, Hausfrau, * um 1655, ~ um 1655, + nach 1682, [] nach 1682
oo um 1679 **Deimann**, Bernhard
3173. **Krummhaus**, Nancke Margaretha Janssen, LU, Pfarrfrau, Hausfrau, * 1645 Aurich Landkr. Aurich, ~ 03.07.1645 Aurich Landkr. Aurich, + 1690 Ihlow-Westerende Landkr. Aurich, [] 21.05.1690 Ihlow-Westerende Landkr. Aurich
oo ? 1674 Aurich Landkr. Aurich **Matthiae**, Friedrich
3175. **Poppen**, Margarethe, LU, Hausfrau, * 1632, ~ 1632, + 1707 Großefehn-Bagband Landkr. Aurich, [] 04.06.1707 Großefehn-Bagband Landkr. Aurich
oo um 1667 **Valandt**, Johann Diederich
3184. **Hinrichs**, Wilke, Procurator, * um 1639 Wittmund Landkr. Wittmund, ~ um 1639 Wittmund Landkr. Wittmund, + 1688 Wittmund Landkr. Wittmund, [] 30.08.1688 Wittmund Landkr. Wittmund
oo 13.10.1664 Wittmund Landkr. Wittmund **Christoffers Brant**, Engel
3185. **Christoffers Brant**, Engel, LU, Hausfrau, * um 1643 Wittmund Landkr. Wittmund, ~ um 1643 Wittmund Landkr. Wittmund, + 1705 Wittmund Landkr. Wittmund, [] 29.01.1705 Wittmund Landkr. Wittmund
oo 13.10.1664 Wittmund Landkr. Wittmund **Hinrichs**, Wilke
3186. **Johanssen**, Johann, LU, Weber, * um 1651, ~ um 1651, + nach 9 Sept. 1678, [] nach 9 Sept. 1678
oo 29.07.1678 Wittmund Landkr. Wittmund **Hermanns**, Gesche
3187. **Hermanns**, Gesche, LU, Hausfrau, * 1658 Wittmund Landkr. Wittmund, ~ 24.11.1658 Wittmund Landkr. Wittmund, + 1692 Wittmund Landkr. Wittmund, [] 27.04.1692 Wittmund Landkr. Wittmund
oo 29.07.1678 Wittmund Landkr. Wittmund **Johanssen**, Johann
3188. **Olrichs**, Wilm, LU, * um 1643, ~ um 1643, + nach 17 Jan. 1672, [] nach 17 Jan. 1672
oo 12.05.1668 Wittmund Landkr. Wittmund **Hermanns**, Tomke
3189. **Hermanns**, Tomke, LU, Hausfrau, * 1641, ~ 1641, + 27.01.1698 Wittmund Landkr. Wittmund, [] 1698 Wittmund Landkr. Wittmund
oo 12.05.1668 Wittmund Landkr. Wittmund **Olrichs**, Wilm
3190. **Freerks**, Bruncke, LU, * 1630, ~ 1630, + 17.03.1701 Wittmund Landkr. Wittmund, [] 1701 Wittmund Landkr. Wittmund
oo um 1659 **Mentets**, Minste
3191. **Mentets**, Minste, LU, Hebamme, Hausfrau, * um 1640, ~ um 1640, + 29.06.1720 Wittmund Landkr. Wittmund, [] 1720 Wittmund Landkr. Wittmund
oo um 1659 **Freerks**, Bruncke
3200. **Harms**, Henrich, LU, erbgessener Bauer, * um 1610, ~ um 1610, + 06.06.1676 Nortmoor Samtgemeinde Jümme Landkr. Leer, [] 08.06.1676 Nortmoor Samtgemeinde Jümme Landkr. Leer
oo um 1636 **Jochims**, Lisbeth
3201. **Jochims**, Lisbeth, LU, Hausfrau, * 1615, ~ 1615, + 22.08.1679 Nortmoor Samtgemeinde Jümme Landkr. Leer, [] 1679 Nortmoor Samtgemeinde Jümme Landkr. Leer
oo um 1636 **Harms**, Henrich
3202. **Tyarks**, Egge, LU, erbgessener Bauer, * um 1620, ~ um 1620, + vor 5 Febr. 1683, [] vor 5 Febr. 1683
oo um 1646 **Sandmann**, Anna
3203. **Sandmann**, Anna, LU, Hausfrau, * um 1625, ~ um 1625, + 1683 Nortmoor Samtgemeinde Jümme Landkr. Leer, [] 05.02.1683 Nortmoor Samtgemeinde Jümme Landkr. Leer
oo um 1646 **Tyarks**, Egge

3204. Alliet, LU, * um 1619, ~ um 1619, + nach 1652, [] nach 1652
oo um 1650 Ancke
3205. Ancke, LU, Hausfrau, * um 1630, ~ um 1630, + nach 1652, [] nach 1652
oo um 1650 Alliet
3206. **Brüggemann**, Henrich, LU, * um 1615, ~ um 1615, + 1666 Hesel Samtgemeinde Hesel Landkr. Leer, [] 01.02.1666 Hesel Samtgemeinde Hesel Landkr. Leer
oo 20.05.1653 Hesel Samtgemeinde Hesel Landkr. Leer **Johansen**, Elske
3207. **Johansen**, Elske, LU, Hausfrau, * um 1630, ~ um 1630, + nach 28 Febr. 1658, [] nach 28 Febr. 1658
oo 20.05.1653 Hesel Samtgemeinde Hesel Landkr. Leer **Brüggemann**, Henrich
3220. Jan, RF, * um 1640, ~ um 1640, + nach 1671, [] nach 1671
oo um 1667 (Mädchen)
3221. (Mädchen), RF, Hausfrau, * um 1646, ~ um 1646, + nach 1671, [] nach 1671
oo um 1667 Jan
3222. Hemme, RF, * um 1642, ~ um 1642, + nach 1675, [] nach 1675
oo um 1670 (Mädchen)
3223. (Mädchen), RF, Hausfrau, * um 1648, ~ um 1648, + nach 1675, [] nach 1675
oo um 1670 Hemme
3224. Tjabe, RF, * um 1650, ~ um 1650, + nach 1682, [] nach 1682
oo um 1676 (Mädchen)
3225. (Mädchen), Hausfrau, * um 1654, ~ um 1654, + nach 1682, [] nach 1682
oo um 1676 Tjabe
3226. Arend, RF, * um 1656, ~ um 1656, + nach 1689, [] nach 1689
oo um 1680 (Mädchen)
3227. (Mädchen), RF, Hausfrau, * um 1661, ~ um 1661, + nach 1689, [] nach 1689
oo um 1680 Arend
3228. Harm, RF, * um 1651, ~ um 1651, + nach 1683, [] nach 1683
oo um 1677 (Mädchen)
3229. (Mädchen), RF, Hausfrau, * um 1656, ~ um 1656, + nach 1683, [] nach 1683
oo um 1677 Harm
3232. **Kettwich**, Johann, LU, Pastor, * um 1614 Wittmund Landkr. Wittmund, ~ um 1614 Wittmund Landkr. Wittmund, + 24.04.1682 Ihlow-Barstede Landkr. Aurich, [] 1682 Ihlow-Barstede Landkr. Aurich
oo vor 19 Dez. 1653 Wittmund Landkr. Wittmund? **Potinia**, Anna Catharina
3233. **Potinia**, Anna Catharina, LU, Pfarrfrau, Hausfrau, * um 1625 Wittmund Landkr. Wittmund?, ~ um 1625 Wittmund Landkr. Wittmund?, + 11.11.1689 Großefehn-Holtrop Landkr. Aurich, [] 1689 Ihlow-Barstede Landkr. Aurich
oo vor 19 Dez. 1653 Wittmund Landkr. Wittmund? **Kettwich**, Johann
3234. Werner, LU, * um 1630, ~ um 1630, + nach 27 Jun. 1687, [] nach 27 Jun. 1687
oo I. um 1660 (Mädchen)
oo II. um 1686 **Berents**, Thete
3235. (Mädchen), LU, * um 1635, ~ um 1635, + vor 27 Jun. 1687, [] vor 27 Jun. 1687
oo um 1660 Werner
3236. **Läuffer**, Johannes, LU, Ziegeldeckermeister, * 1644 Gotha Landkr. Gotha, ~ 06.12.1644 Gotha Landkr. Gotha, + nach 11 Okt. 1683, [] nach 11 Okt. 1683
oo 24.09.1667 Gotha Landkr. Gotha **Gräsler**, Martha
3237. **Gräsler**, Martha, LU, Hausfrau, * um 1647, ~ um 1647, + nach 11 Okt. 1683, [] nach 11 Okt. 1683
oo 24.09.1667 Gotha Landkr. Gotha **Läuffer**, Johannes
3239. **Ammon**, Susanna Maria, LU, Pfarrfrau, Hausfrau, * 1647 Göttingen-Altstadt Landkr. Göttingen, ~ 03.06.1647 Göttingen-Altstadt Landkr. Göttingen, + nach 13 Febr. 1701, [] nach 13 Febr. 1701
oo 22.05.1671 Lüneburg-Altstadt Landkr. Lüneburg **Zimmermann**, Johannes

3248. **Andreae**, Antonius, LU, Weber und Tuchmacher, Färber, * um 1611, ~ um 1611, + nach 21 MÄR 1641, [] nach 1641
 oo 06.05.1638 Fürstenwalde, Kr. Oder-Spree **Schickedanz**, Eva
3249. **Schickedanz**, Eva, RK, Hausfrau, * um 1615, ~ um 1615, + um 21 MÄR 1641, [] um 21 MÄR 1641
 oo 06.05.1638 Fürstenwalde, Kr. Oder-Spree **Andreae**, Antonius
3258. **von der Heyde**, Hermann Ennonis, LU, Pastor, * 1625 Detern Samtgemeinde Jümme Landkr. Leer, ~ 1625 Detern Samtgemeinde Jümme Landkr. Leer, + 18.08.1672 Friedeburg-Horsten Landkr. Wittmund, [] 1672 Friedeburg-Horsten Landkr. Wittmund
 oo um 1650 Folke
3259. Folke, LU, Pfarrfrau, Hausfrau, * um 1628, ~ um 1628, + nach 1668, [] nach 1668
 oo um 1650 **von der Heyde**, Hermann Ennonis
3260. **Gruben**, Wilhelm Onno, LU, Kaufhändler, Stadt bzw. Schüttenfendrich, Kirchenverwalter, * 1637 Esens Samtgemeinde Esens Landkr. Wittmund, ~ 17.10.1637 Esens Samtgemeinde Esens Landkr. Wittmund, + vor 9 Sept. 1684 Esens Samtgemeinde Esens Landkr. Wittmund, [] vor 9 Sept. 1684 Esens Samtgemeinde Esens Landkr. Wittmund
 oo 19.05.1663 Esens Samtgemeinde Esens Landkr. Wittmund **Bonenkamp**, Anna Catharina
3261. **Bonenkamp**, Anna Catharina, LU, Hausfrau, * 1641 Esens Samtgemeinde Esens Landkr. Wittmund, ~ 18.10.1641 Esens Samtgemeinde Esens Landkr. Wittmund, + 1671 Esens Samtgemeinde Esens Landkr. Wittmund, [] 02.08.1671 Esens Samtgemeinde Esens Landkr. Wittmund
 oo 19.05.1663 Esens Samtgemeinde Esens Landkr. Wittmund **Gruben**, Wilhelm Onno
3272. = 3144. **Hermanns**, Hermann
3273. = 3145. **Helmers**, Hille
3278. = 3150. **Stadtlander**, Gerd Gerdes
3279. = 3151. **Eilders**, Ideke
3288. = 3160. **Janssen**, Gerd
3289. = 3161. (Mädchen)
3298. = 3170. **Deimann**, Bernhard
3299. = 3171. **Grott**, Anna Magdalena
3301. = 3173. **Krummhaus**, Nancke Margaretha Janssen
3303. = 3175. **Poppen**, Margarethe
3312. = 3184. **Hinrichs**, Wilke
3313. = 3185. **Christoffers Brant**, Engel
3314. = 3186. **Johanssen**, Johann
3315. = 3187. **Hermanns**, Gesche
3316. = 3188. **Olrichs**, Wilm
3317. = 3189. **Hermanns**, Tomke
3318. = 3190. **Freerks**, Bruncke
3319. = 3191. **Mentets**, Minste
3349. **Hagemann**, Anna Catharina, LU, Hausfrau, * um 1654, ~ um 1654, + 1701 Braunschweig-Altstadt, [] 29.04.1701 Braunschweig-Altstadt
 oo I. vor 9 Juli 1678 Braunschweig **Reimann**, Andreas
 oo II. 26.04.1699 Braunschweig-Neustadt **Behrens**, Balthasar
3350. **Goßlar**, Peter, LU, Fleischer, * um 1666 Braunschweig, ~ um 1666 Braunschweig, + 1707 Braunschweig-Hagen, [] 01.05.1707 Braunschweig-Hagen
 oo 17.06.1695 Braunschweig-Hagen **Meyer**, Agneta
3351. **Meyer**, Agneta, LU, Hausfrau, * 1672 Braunschweig, ~ 1672 Braunschweig, + nach 8 NOV 1709, [] nach 8 NOV 1709
 oo I. 17.06.1695 Braunschweig-Hagen **Goßlar**, Peter
 oo II. 08.11.1709 Braunschweig-Hagen **Rading**, Heinrich
3372. **Grimpe**, Hans, LU, * um 1639, ~ um 1639, + nach 13 NOV 1683, [] nach 13 NOV 1683

- oo um 1666 (Mädchen)
3373. (Mädchen), LU, Hausfrau, * um 1645, ~ um 1645, + nach 16 NOV 1683, [] nach 16 NOV 1683
oo um 1666 **Grimpe**, Hans
3374. **Capmeier**, (Knabe), LU, * um 1640, ~ um 1640, + nach 1677, [] nach 1677
oo um 1666 **Heerkorff**, Marie Mette
3375. **Heerkorff**, Marie Mette, LU, Hausfrau, * um 1645, ~ um 1645, + 31.10.1730 Pattensen-Schulenburg Region Hannover, [] 01.11.1730 Pattensen-Schulenburg Region Hannover
oo um 1666 **Capmeier**, (Knabe)
3460. **Sprengel**, Jürgen, LU, Meier, * 1638 Neustadt am Rübenberge-Brase Region Hannover, ~ 1638 Neustadt am Rübenberge-Mandelsloh Region Hannover, + 13.05.1720 Neustadt am Rübenberge-Brase Region Hannover, [] 1720 Neustadt am Rübenberge-Mandelsloh Region Hannover
oo um 1669 **Clausing**, (Mädchen)
3461. **Clausing**, (Mädchen), LU, Meierin, Hausfrau, * um 1649 Neustadt am Rübenberge-Brase Region Hannover, ~ um 1649 Neustadt am Rübenberge-Mandelsloh Region Hannover, + nach 1691 Neustadt am Rübenberge-Brase Region Hannover, [] nach 1691 Neustadt am Rübenberge-Mandelsloh Region Hannover
oo um 1669 **Sprengel**, Jürgen
3462. **Voges**, Cord, LU, * um 1650, ~ um 1650, + nach 3 Dez. 1704 Neustadt am Rübenberge-Dienstorf Region Hannover, [] nach 3 Dez. 1704 Neustadt am Rübenberge-Mandelsloh Region Hannover
oo um 1674 **Hoyers**, Margaretha
3463. **Hoyers**, Margaretha, LU, Hausfrau, * um 1652, ~ um 1652, + nach 20 Okt. 1686 Neustadt am Rübenberge-Dienstorf Region Hannover, [] nach 20 Okt. 1686 Neustadt am Rübenberge-Mandelsloh Region Hannover
oo um 1674 **Voges**, Cord
3465. **Hanebuth**, Margaretha, LU, Hausfrau, * 15.02.1658 Langenhagen Region Hannover, ~ 1658 Langenhagen Region Hannover, + 16.03.1722 Langenhagen-Engelbostel Region Hannover, [] 1722 Langenhagen-Engelbostel Region Hannover
oo I. 06.11.1679 Langenhagen-Engelbostel Region Hannover **Bösenberg**, Hermann
oo II. 03.11.1681 Langenhagen-Engelbostel Region Hannover **Riekenberg**, Hans
3466. **Döbbbeke**, Heinrich, LU, Vorsteher, * um 1655 Langenhagen-Schulenburg Region Hannover, ~ um 1655 Langenhagen-Engelbostel Region Hannover, + nach 24 Febr. 1686, [] nach 24 Febr. 1686
oo 07.10.1679 Langenhagen-Engelbostel Region Hannover **Ralefs**, Margarethe
3467. **Ralefs**, Margarethe, LU, Hausfrau, * um 1658 Isernhagen-Altwarmbüchen Region Hannover, ~ um 1658 Isernhagen-Kirchhorst Region Hannover, + nach 24 Febr. 1686, [] nach 24 Febr. 1686
oo 07.10.1679 Langenhagen-Engelbostel Region Hannover **Döbbbeke**, Heinrich
3471. **Rust**, Johanna Ilse Anna, LU, Meierin, Hausfrau, * um 1670 Neustadt am Rübenberge-Mandelsloh Region Hannover, ~ um 1670 Neustadt am Rübenberge-Mandelsloh Region Hannover, + vor 11 Apr. 1709 Neustadt am Rübenberge-Mandelsloh Region Hannover, [] vor 11 Apr. 1709 Neustadt am Rübenberge-Mandelsloh Region Hannover
oo 01.11.1693 Neustadt am Rübenberge-Mandelsloh Region Hannover **Wiebe**, Hermann
3472. **Rave**, Ludolph, LU, Meier, * 1638 Neustadt am Rübenberge-Brase Region Hannover, ~ 1638 Neustadt am Rübenberge-Mandelsloh Region Hannover, + 14.11.1712 Neustadt am Rübenberge-Dienstorf Region Hannover, [] 1712 Neustadt am Rübenberge-Mandelsloh Region Hannover
oo um 1663 (Mädchen)
3473. (Mädchen), LU, Meierin, Hausfrau, * um 1641, ~ um 1641, + nach 1666 Neustadt am Rübenberge-Dienstorf Region Hannover, [] nach 1666 Neustadt am Rübenberge-Mandelsloh Region Hannover
oo um 1663 **Rave**, Ludolph
3474. **Rose**, Dietrich, LU, Meier, * um 1640, ~ um 1640, + nach 9 NOV 1694 Stöckse Samtgemeinde Steimbke Landkr. Nienburg, [] nach 9 NOV 1694 Steimbke Samtgemeinde Steimbke Landkr. Nienburg

- oo um 1668 (Mädchen)
3475. (Mädchen), LU, Meierin, Hausfrau, * um 1645, ~ um 1645, + nach 1674 Stöckse Samtgemeinde Steimbke Landkr. Nienburg, [] nach 1674 Steimbke Samtgemeinde Steimbke Landkr. Nienburg
oo um 1668 **Rose**, Dietrich
3476. = 3460. **Sprengel**, Jürgen
3477. = 3461. **Clausing**, (Mädchen)
3478. = 3462. **Voges**, Cord
3479. = 3463. **Hoyers**, Margaretha
3480. **Pfingsten**, Carl, LU, * um 1650 Neustadt am Rübenberge-Welze Region Hannover, ~ um 1650 Neustadt am Rübenberge-Mandelsloh Region Hannover, + nach 28 Dez. 1708 Neustadt am Rübenberge-Mandelsloh Region Hannover, [] nach 28 Dez. 1708 Neustadt am Rübenberge-Mandelsloh Region Hannover
oo um 1679 (Mädchen)
3481. (Mädchen), LU, Hausfrau, * um 1660, ~ um 1660, + nach 1683 Neustadt am Rübenberge-Mandelsloh Region Hannover, [] nach 1683 Neustadt am Rübenberge-Mandelsloh Region Hannover
oo um 1679 **Pfingsten**, Carl
3482. **Dierking**, Jürgen, * um 1662 Neustadt am Rübenberge-Stöckendrebber Region Hannover, ~ um 1662 Neustadt am Rübenberge-Niedernstöcken Region Hannover, + vor 28 Dez. 1708 Neustadt am Rübenberge-Stöckendrebber Region Hannover, [] vor 28 Dez. 1708 Neustadt am Rübenberge-Niedernstöcken Region Hannover
oo um 1686 (Mädchen)
3483. (Mädchen), LU, Hausfrau, * um 1664, ~ um 1664, + nach 1687 Neustadt am Rübenberge-Stöckendrebber Region Hannover, [] nach 1687 Neustadt am Rübenberge-Niedernstöcken Region Hannover
oo um 1686 **Dierking**, Jürgen
3486. **Feddeler**, Johann, LU, Colon, * 1651 Neustadt am Rübenberge-Eesperke Region Hannover, ~ 1651 Neustadt am Rübenberge-Niedernstöcken Region Hannover, + 1734 Neustadt am Rübenberge-Eesperke Region Hannover, [] 06.01.1734 Neustadt am Rübenberge-Niedernstöcken Region Hannover
oo 10.11.1689 Neustadt am Rübenberge-Niedernstöcken Region Hannover **Gloie**, Anna Ilsabe Margarethe
3487. **Gloie**, Anna Ilsabe Margarethe, LU, Colona, Hausfrau, * 1668 Neustadt am Rübenberge-Eesperke Region Hannover, ~ 08.10.1668 Neustadt am Rübenberge-Niedernstöcken Region Hannover, + 1733 Neustadt am Rübenberge-Eesperke Region Hannover, [] 30.09.1733 Neustadt am Rübenberge-Niedernstöcken Region Hannover
oo 10.11.1689 Neustadt am Rübenberge-Niedernstöcken Region Hannover **Feddeler**, Johann
3489. **Westphal**, Dorothea, LU, Hausfrau, * um 1626 Hildesheim-Altstadt Landkr. Hildesheim, ~ um 1626 Hildesheim-Altstadt Landkr. Hildesheim, + nach 1664 Hildesheim-Altstadt Landkr. Hildesheim, [] nach 1664 Hildesheim-Altstadt Landkr. Hildesheim
oo 25.05.1647 Hildesheim-Altstadt Landkr. Hildesheim **Nöldeke**, August Conrad
3495. **Bötticher**, Elisabeth, LU, Pfarrfrau, Hausfrau, * 1633 Lüneburg-Altstadt Landkr. Lüneburg, ~ 07.10.1633 Lüneburg-Altstadt Landkr. Lüneburg, + 1706, [] 1706
oo 11.02.1658 Lüneburg Landkr. Lüneburg **Blech**, Gregor
3496. **Berkentin**, Georg, LU, Küster, * um 1629 Bardowick Samtgemeinde Bardowick Landkr. Lüneburg?, ~ um 1629 Bardowick Samtgemeinde Bardowick Landkr. Lüneburg, + 05.04.1707 Lüneburg-Altstadt Landkr. Lüneburg, [] 1707 Lüneburg-Altstadt Landkr. Lüneburg
oo I. 19.06.1654 Lüneburg-Altstadt Landkr. Lüneburg **Bötticher**, Dorothea
oo II. 16.08.1680 Lüneburg-Altstadt Landkr. Lüneburg **Dithmers**, Ilsabe
3497. **Bötticher**, Dorothea, LU, Hausfrau, * 1636 Lüneburg-Altstadt Landkr. Lüneburg, ~ 22.01.1636 Lüneburg-Altstadt Landkr. Lüneburg, + vor 16 Aug. 1680, [] vor 16 Aug. 1680
oo 19.06.1654 Lüneburg-Altstadt Landkr. Lüneburg **Berkentin**, Georg

3504. **Lorberg**, Thomas, LU, Feld- und Holzhüter, * um 1655, ~ um 1655, + nach 17 Jan. 1708, [] nach 17 Jan. 1708
oo um 1680 (Mädchen)
3505. (Mädchen), LU, Hausfrau, * um 1658, ~ um 1658, + nach 1685, [] nach 1685
oo um 1680 **Lorberg**, Thomas
3506. **Rühle**, Johann Christoph, LU, Opfermann, Schulmeister, * um 1648, ~ um 1648, + nach 12 Jan. 1708 Katlenberg-Lindau-Elvershausen Landkr. Northeim, [] nach 12 Jan. 1708 Katlenberg-Lindau-Elvershausen Landkr. Northeim
oo 17.04.1677 Northeim Landkr. Northeim **Steinborn**, Johanna Christina Magdalena
3507. **Steinborn**, Johanna Christina Magdalena, LU, Hausfrau, * um 1657, ~ um 1657, + nach 5 Dez. 1678, [] nach 5 Dez. 1678
oo 17.04.1677 Northeim Landkr. Northeim **Rühle**, Johann Christoph
3509. **Cramer**, Catharina, LU, Hausfrau, * um 1620 Göttingen Landkr. Göttingen?, ~ um 1620 Göttingen Landkr. Göttingen?, + nach 1657, [] nach 1657
oo 05.05.1640 **Breithaupt**, Heinrich
3510. **Richter**, Johannes, LU, Pastor, Magister, Rektor, * 13.10.1641 Rodenberg Samtgemeinde Rodenberg Landkr. Schaumburg, ~ 1641 Rodenberg Samtgemeinde Rodenberg Landkr. Schaumburg, + 12.10.1713 Bad Salzdetfurth-Bodenburg Landkr. Hildesheim, [] 22.10.1713 Bad Salzdetfurth-Östrum Landkr. Hildesheim
oo I. 30.10.1677 Alfeld-Limmer Landkr. Hildesheim **Bockelmann**, Anna Maria
oo II. 10.01.1703 Bad Salzdetfurth-Bodenburg Landkr. Hildesheim **Besekes**, Anna Magdalena
3513. **Reichardt**, Anna Catharina, LU, Hausfrau, * 1661, ~ 1661, + 09.09.1698 Stadthagen Landkr. Schaumburg, [] 11.09.1698 Stadthagen Landkr. Schaumburg
oo 15.02.1680 Leipzig **Barckhausen**, Simon
3516. **Arnemann**, Ludolph, LU, Meier, Gutsverwalter, * 1657 Northeim-Bühle Landkr. Northeim, ~ 23.02.1657 Northeim-Bühle Landkr. Northeim, + nach 17 Mai 1701 Göttingen-Geismar Landkr. Göttingen ?, [] nach 17 Mai 1701 Göttingen-Geismar Landkr. Göttingen ?
oo 29.11.1687 Northeim-Bühle Landkr. Northeim **Ihlemann**, Johanna Anna Margaretha
3517. **Ihlemann**, Johanna Anna Margaretha, LU, Hausfrau, * um 1664, ~ um 1664, + nach 17 Mai 1701 Göttingen-Geismar Landkr. Göttingen ?, [] nach 17 Mai 1701 Göttingen-Geismar Landkr. Göttingen ?
oo 29.11.1687 Northeim-Bühle Landkr. Northeim **Arnemann**, Ludolph
3520. **Uhlhorn**, (Knabe), LU, * um 1618 Goldenstedt Landkr. Vechta, ~ um 1618 Goldenstedt Landkr. Vechta, + nach 1648 Stuhr Landkr. Diepholz, [] nach 1648 Stuhr Landkr. Diepholz
oo um 1643 (Mädchen)
3521. (Mädchen), LU, Hausfrau, * um 1621, ~ um 1621, + nach 1648, [] nach 1648
oo um 1643 **Uhlhorn**, (Knabe)
3552. **Vogel**, Georg Christoph, LU, Capt. Leutn., Bürgermeister, * um 1668, ~ um 1668, + 1741 Bad Berneck im Fichtelgebirge, Kr. Bayreuth, [] 13.09.1741 Bad Berneck im Fichtelgebirge, Kr. Bayreuth
oo 17.07.1694 **Hoffmann**, Maria Margaretha
3553. **Hoffmann**, Maria Margaretha, LU, Hausfrau, * um 1671, ~ um 1671, + 1739 Bad Berneck im Fichtelgebirge, Kr. Bayreuth, [] 31.10.1739 Bad Berneck im Fichtelgebirge, Kr. Bayreuth
oo 17.07.1694 **Vogel**, Georg Christoph
3556. **Müller**, Nikolaus, LU, Fleischhauermeister, Almosenkastenvorsteher, Bürgermeister, * 1648 Kasendorf, Kr. Kulmbach, ~ 29.03.1648 Kasendorf, Kr. Kulmbach, + 14.12.1721 Kasendorf, Kr. Kulmbach, [] 15.12.1721 Kasendorf, Kr. Kulmbach
oo 23.07.1683 Kasendorf, Kr. Kulmbach **Jahn**, Margaretha
3566. **Hofmann**, Conrad, LU, Schulmeister, Cantor, Gerichtsschreiber, * 27.02.1677 Wirsberg Landkr. Kulmbach, ~ 1677 Wirsberg Landkr. Kulmbach, + 02.10.1739 Wirsberg Landkr. Kulmbach, [] 1739 Wirsberg Landkr. Kulmbach
oo 31.05.1702 Presseck Landkr. Kulmbach **Riedel**, Barbara
3567. **Riedel**, Barbara, LU, Hausfrau, * 14.02.1681 Presseck-Schlopp Landkr. Kulmbach, ~ 1681

- Presseck Landkr. Kulmbach, + 20.12.1748 Wirsberg Landkr. Kulmbach, [] 1748 Wirsberg Landkr. Kulmbach
oo 31.05.1702 Presseck Landkr. Kulmbach **Hofmann**, Conrad
3576. **Müller**, Jeremias, LU, Nachbar, * 1682 Leipzig-Gohlis, ~ 06.08.1682 Leipzig-Eutritzsch, + 1727 Leipzig-Gohlis, [] 05.06.1727 Leipzig-Eutritzsch
oo 1710 **Pötzsch**, Regine
3577. **Pötzsch**, Regine, LU, Hausfrau, * um 1689 Leipzig-Großwiederitzsch?, ~ um 1689 Leipzig-Großwiederitzsch?, + 1758 Leipzig-Gohlis, [] 26.04.1758 Leipzig-Eutritzsch
oo 1710 **Müller**, Jeremias
3578. **Mehnert**, Johann, LU, Nachbar, Landschöffe, * um 1688, ~ um 1688, + nach 1720, [] nach 1720
oo um 1713 (Mädchen)
3579. (Mädchen), LU, Hausfrau, * um 1692, ~ um 1692, + nach 1720, [] um 1720
oo um 1713 **Mehnert**, Johann
3584. **Jansen**, Hinderick, RF, * um 1642 Ihlow-Simonswolde Landkr. Aurich?, ~ um 1642 Ihlow-Simonswolde Landkr. Aurich?, + nach 15 Jan. 1671, [] nach 15 Jan. 1671
oo 21.01.1666 Ihlow-Simonswolde Landkr. Aurich **Jaspers**, Antie
3585. **Jaspers**, Antie, RF, Hausfrau, * um 1645 Ihlow-Simonswolde Landkr. Aurich?, ~ um 1645 Ihlow-Simonswolde Landkr. Aurich?, + nach 15 Jan. 1671, [] nach 15 Jan. 1671
oo 21.01.1666 Ihlow-Simonswolde Landkr. Aurich **Jansen**, Hinderick
3640. **Poppen**, Kampe, LU, * um 1637, ~ um 1637, + vor 1708, [] vor 1708
oo um 1665 Tette
3641. Tette, LU, Hausfrau, * um 1644, ~ um 1644, + nach 1690, [] nach 1690
oo um 1665 **Poppen**, Kampe
3642. **Tonnies**, Lüehr, LU, Armenvorsteher, * um 1648, ~ um 1648, + 1727 Neuburg-Spieker Samtgemeinde Jümme Landkr. Leer, [] 18.09.1727 Neuburg Samtgemeinde Jümme Landkr. Leer
oo um 1670 **Tameling**, Margareta
3643. **Tameling**, Margareta, LU, Hausfrau, * um 1650, ~ um 1650, + 1731 Neuburg-Spieker Samtgemeinde Jümme Landkr. Leer, [] 01.04.1731 Neuburg Samtgemeinde Jümme Landkr. Leer
oo um 1670 **Tonnies**, Lüehr
3680. **Geerdes**, Wiert, RF, * um 1637, ~ um 1637, + nach 1667, [] nach 1667
oo 01.05.1664 Leer-Nüttermoor Landkr. Leer **Martens**, Eicke
3681. **Martens**, Eicke, RF, Hausfrau, * um 1642, ~ um 1642, + nach 1667, [] nach 1667
oo I. um 1663 **Martens**, Tonis
oo II. 01.05.1664 Leer-Nüttermoor Landkr. Leer **Geerdes**, Wiert
3704. Roelf, RF, * um 1659, ~ um 1659, + nach 1688, [] nach 1688
oo um 1685 Swaantje
3705. Swaantje, RF, Hausfrau, * um 1663, ~ um 1663, + nach 1688, [] nach 1688
oo um 1685 Roelf
3706. Neele, RF, * um 1650, ~ um 1650, + nach 1687, [] nach 1687
oo um 1678 (Mädchen)
3707. (Mädchen), RF, Hausfrau, * um 1659, ~ um 1659, + nach 1687, [] nach 1687
oo um 1678 Neele
3710. **Lehling**, Matthias, RF, Erbgesessener, * um 1660 Hinte-Loppersum Landkr. Aurich, ~ um 1660 Hinte-Loppersum Landkr. Aurich, + 07.02.1714 Hinte-Loppersum Landkr. Aurich?, [] 1714 Hinte-Loppersum Landkr. Aurich?
oo um 1685 Hinte-Loppersum Landkr. Aurich? **Meenen**, Frouke
3711. **Meenen**, Frouke, RF, Hausfrau, * um 1662, ~ um 1662, + 02.12.1691 Emden-Larrelt, [] 1691 Emden-Larrelt
oo um 1685 Hinte-Loppersum Landkr. Aurich? **Lehling**, Matthias
3804. **Tolen**, Weytet, RF, * um 1661, ~ um 1661, + nach 3 Febr. 1689, [] nach 3 Febr. 1689
oo um 1684 **Geerdes**, Swaantie

3805. **Geerdes**, Swaantje, RF, Hausfrau, * um 1663, ~ um 1663, + nach 3 Febr. 1689, [] nach 3 Febr. 1689
 oo um 1684 **Tolen**, Weytet
3806. **Syfkens**, Anthony, LU, * um 1665 Apen Landkr. Ammerland, ~ um 1665 Apen Landkr. Ammerland, + 1725 Moormerland-Neermoor Landkr. Leer, [] 11.09.1725 Moormerland-Neermoor Landkr. Leer
 oo I. 30.04.1699 Moormerland-Neermoor Landkr. Leer **Ayelkes**, Reemde
 oo II. 05.02.1708 Moormerland-Neermoor Landkr. Leer **Wynties**, Gescke
3807. **Wynties**, Gescke, RF, Hausfrau, * 25.07.1669 Moormerland-Neermoor Landkr. Leer, ~ 1669, + nach 1 Sept. 1709, [] nach 1 Sept. 1709
 oo 05.02.1708 Moormerland-Neermoor Landkr. Leer **Syfkens**, Anthony
3832. Berend, LU, * um 1650, ~ um 1650, + nach 1685, [] nach 1685
 oo um 1680 Olste
3833. Olste, LU, Hausfrau, * um 1660, ~ um 1660, + nach 1685, [] nach 1685
 oo um 1680 Berend
3834. Albert, LU, * um 1660, ~ um 1660, + nach 1690, [] nach 1690
 oo um 1685 Gepcke
3835. Gepcke, LU, Hausfrau, * um 1665, ~ um 1665, + nach 1690, [] nach 1690
 oo um 1685 Albert
3878. **Hilwerts**, Luppe, RF, Schüttemeister, * um 1630, ~ um 1630, + nach 8 Mai 1679, [] nach 8 Mai 1679
 oo um 1658 **Jans**, Claaske
3879. **Jans**, Claaske, RF, Hausfrau, * um 1635, ~ um 1635, + 1678 Jemgum Landkr. Leer, [] 30.07.1678 Jemgum Landkr. Leer
 oo um 1658 **Hilwerts**, Luppe
3900. **Meuweiß**, Peter, RF, * um 1622 Wirdum Samtgemeinde Brookmerland Landkr. Aurich, ~ um 1622 Wirdum Samtgemeinde Brookmerland Landkr. Aurich, + 1669 Wirdum Samtgemeinde Brookmerland Landkr. Aurich, [] 13.02.1669 Wirdum Samtgemeinde Brookmerland Landkr. Aurich
 oo um 1650 **Willems**, Hilcke
3901. **Willems**, Hilcke, RF, Hausfrau, * um 1629 Wirdum Samtgemeinde Brookmerland Landkr. Aurich, ~ um 1629 Wirdum Samtgemeinde Brookmerland Landkr. Aurich, + 1685 Wirdum Samtgemeinde Brookmerland Landkr. Aurich, [] 03.03.1685 Wirdum Samtgemeinde Brookmerland Landkr. Aurich
 oo um 1650 **Meuweiß**, Peter
3902. Mense, RF, * um 1629, ~ um 1629, + nach 1660 Krummhörn-Rysum Landkr. Aurich, [] nach 1660 Krummhörn-Rysum Landkr. Aurich
 oo um 1655 Geeske
3903. Geeske, RF, Hausfrau, * um 1633, ~ um 1633, + nach 1660 Krummhörn-Rysum Landkr. Aurich, [] nach 1660 Krummhörn-Rysum Landkr. Aurich
 oo um 1655 Mense
3920. Claas, RF, * um 1581, ~ um 1581, + nach 1611, [] nach 1611
 oo um 1607 (Mädchen)
3921. (Mädchen), RF, Hausfrau, * um 1588, ~ um 1588, + nach 1611, [] nach 1611
 oo um 1607 Claas
3924. Ubbe, RF, * um 1624, ~ um 1624, + nach 1656, [] nach 1656
 oo um 1648 (Mädchen)
3925. (Mädchen), RF, Hausfrau, * um 1625, ~ um 1625, + nach 1656, [] nach 1656
 oo um 1648 Ubbe
4067. Wiemke, LU, Hausfrau, * um 1620, ~ um 1620, + vor 1679, [] vor 1679
 oo um 1645 **von Seggern**, Georg
4074. **Oltmans**, Jan, RF, Brouwer, Kirchvogt, Sielrichter, * um 1637, ~ um 1637, + nach 13 Apr. 1684, [] nach 13 Apr. 1684

- oo I. 12.05.1664 Krummhörn-Freepsum Landkr. Aurich **Tjaden Gerritß**, Gepke
- oo II. um 1669 **Bartels**, Gertruid
- oo III. 27.09.1681 Moormerland-Rorichum Landkr. Leer **ter Hollen**, Sophia
- oo IV. ? 1683 **Geerts**, Antie
- 4077. **Reinken**, Ettje, RF, Hausfrau, * um 1636, ~ um 1636, + nach 26 Jun. 1668, [] nach 26 Jun. 1668
 - oo 21.04.1657 Moormerland-Oldersum Landkr. Leer **Eylerts**, Hindrich
- 4078. **Plonjes**, Hinderk Janssen, RF, Schüttemeister, Ortsvorsteher, * um 1651, ~ um 1651, + nach 12 Febr. 1696 Moormerland-Oldersum Landkr. Leer, [] nach 12 Febr. 1696 Moormerland-Oldersum Landkr. Leer
 - oo I. um 1675 **Martens**, Jantje
 - oo II. 12.02.1696 Moormerland-Oldersum Landkr. Leer **Gossen**, Aleyt
- 4079. **Martens**, Jantje, RF, Hausfrau, * um 1656, ~ um 1656, + vor 12 Febr. 1696 Moormerland-Oldersum Landkr. Leer, [] vor 12 Febr. 1696 Moormerland-Oldersum Landkr. Leer
 - oo um 1675 **Plonjes**, Hinderk Janssen

12. Ahnenreihe

- 4102. **Wiesbrock**, Otto, RK, Colon (Vollerbe), * um 1638 Oelde-Lette, Kr. Warendorf, ~ um 1638 Oelde-Lette, Kr. Warendorf, + nach 2 Aug. 1674 Oelde-Lette, Kr. Warendorf, [] nach 2 Aug. 1674 Oelde-Lette, Kr. Warendorf
 - oo um 1663 **Schulte Lindthorst**, Gertrud
- 4103. **Schulte Lindthorst**, Gertrud, RK, Colona, Hausfrau, * um 1642 Herzebrock-Clarholz, Kr. Gütersloh?, ~ um 1642 Herzebrock-Clarholz, Kr. Gütersloh?, + nach 6 MÄR 1696 Oelde-Lette, Kr. Warendorf, [] nach 6 MÄR 1696 Oelde-Lette, Kr. Warendorf
 - oo um 1663 **Wiesbrock**, Otto
- 4110. **Meier Schlephorst**, Otto, RK, Meier, * 1648 Rietberg-Mastholte, Kr. Gütersloh, ~ 1648 Rietberg-Mastholte, Kr. Gütersloh, + 1713 Rietberg-Mastholte, Kr. Gütersloh, [] 29.12.1713 Rietberg-Mastholte, Kr. Gütersloh
 - oo um 1671 **Füchtei**, Catharina
- 4111. **Füchtei**, Catharina, RK, Meierin, Hausfrau, * um 1650 Rietberg, Kr. Gütersloh, ~ um 1650 Rietberg, Kr. Gütersloh, + nach 1672 Rietberg-Mastholte, Kr. Gütersloh, [] nach 1672 Rietberg-Mastholte, Kr. Gütersloh
 - oo um 1671 **Meier Schlephorst**, Otto
- 4112. **Hembshorn Colon Lütkemeyer**, Jobst, RK, Markkötter, * um 1618 Gütersloh, Kr. Gütersloh, ~ um 1618 Gütersloh, Kr. Gütersloh, + nach 21 NOV 1652 Gütersloh, Kr. Gütersloh, [] nach 21 NOV 1652 Gütersloh, Kr. Gütersloh
 - oo um 1643 Gütersloh, Kr. Gütersloh **Schnittker**, Margaretha
- 4114. **Ruthmann**, Johann, RK, Erbkötter, * um 1623 Gütersloh, Kr. Gütersloh, ~ um 1623 Gütersloh, Kr. Gütersloh, + nach 1654 Gütersloh, Kr. Gütersloh, [] nach 1654 Gütersloh, Kr. Gütersloh
 - oo um 1646 Anna
- 4115. Anna, RK, Erbkötterin, Hausfrau, * um 1625, ~ um 1625, + nach 1654 Gütersloh, Kr. Gütersloh, [] nach 1654 Gütersloh, Kr. Gütersloh
 - oo um 1646 **Ruthmann**, Johann
- 4116. **Möllenbrock**, Peter, RK, Erbkötter, * um 1598 Gütersloh, Kr. Gütersloh, ~ um 1598 Gütersloh, Kr. Gütersloh, + 1661 Gütersloh, Kr. Gütersloh, [] 01.07.1661 Gütersloh, Kr. Gütersloh
 - oo um 1628 Gütersloh, Kr. Gütersloh **Bans**, Anna
- 4117. **Bans**, Anna, RK, Erbkötterin, Hausfrau, * um 1601 Gütersloh, Kr. Gütersloh, ~ um 1601 Gütersloh, Kr. Gütersloh, + 1673 Gütersloh, Kr. Gütersloh, [] 10.11.1673 Gütersloh, Kr. Gütersloh
 - oo um 1628 Gütersloh, Kr. Gütersloh **Möllenbrock**, Peter
- 4118. **Ueckmann**, Heinrich, RK, Markkötter, * um 1602 Rheda-Wiedenbrück, Kr. Gütersloh, ~ um 1602 Rheda-Wiedenbrück, Kr. Gütersloh, + nach 24 Mai 1649 Rheda-Wiedenbrück, Kr. Gütersloh, [] nach

- 24 Mai 1649 Rheda-Wiedenbrück, Kr. Gütersloh
 oo um 1627 Rheda-Wiedenbrück, Kr. Gütersloh **Große Wortmann**, Anna
4119. **Große Wortmann**, Anna, RK, Markkötterin, Hausfrau, * um 1607 Rheda-Wiedenbrück, Kr. Gütersloh, ~ um 1607 Rheda-Wiedenbrück, Kr. Gütersloh, + nach 24 Mai 1649 Rheda-Wiedenbrück, Kr. Gütersloh, [] nach 24 Mai 1649 Rheda-Wiedenbrück, Kr. Gütersloh
 oo um 1627 Rheda-Wiedenbrück, Kr. Gütersloh **Ueckmann**, Heinrich
4126. **Meier zu Beerhorn**, Johann, RK, Meier, * um 1595 Herzebrock-Clarholz, Kr. Gütersloh, ~ um 1595 Herzebrock-Clarholz, Kr. Gütersloh, + 1670 Herzebrock-Clarholz, Kr. Gütersloh, [] 01.02.1670 Herzebrock-Clarholz, Kr. Gütersloh
 oo ? 1627 Herzebrock-Clarholz, Kr. Gütersloh **Meier zu Herlage**, Elisabeth
4132. **Nardemann**, Johann, RK, Colon, * 1607 Herzebrock-Clarholz, Kr. Gütersloh, ~ 1607 Herzebrock-Clarholz, Kr. Gütersloh, + 1688 Herzebrock-Clarholz, Kr. Gütersloh, [] 20.03.1688 Herzebrock-Clarholz, Kr. Gütersloh
 oo vor 1632 Herzebrock-Clarholz, Kr. Gütersloh Elisabeth
4133. Elisabeth, RK, Colona, Hausfrau, * 1599, ~ 1599, + 1664 Herzebrock-Clarholz, Kr. Gütersloh, [] 26.02.1664 Herzebrock-Clarholz, Kr. Gütersloh
 oo vor 1632 Herzebrock-Clarholz, Kr. Gütersloh **Nardemann**, Johann
4134. **Lütke Möhler**, Heinrich, RK, Colon (Halberbe), * um 1618 Herzebrock-Clarholz, Kr. Gütersloh, ~ um 1618 Herzebrock-Clarholz, Kr. Gütersloh, + 1698 Herzebrock-Clarholz, Kr. Gütersloh, [] 31.07.1698 Herzebrock-Clarholz, Kr. Gütersloh
 oo um 29 Sept. 1643 Herzebrock-Clarholz, Kr. Gütersloh **Schackenberg**, Gertrud
4135. **Schackenberg**, Gertrud, RK, Colona, Hausfrau, * um 1621 Herzebrock-Clarholz, Kr. Gütersloh, ~ um 1621 Herzebrock-Clarholz, Kr. Gütersloh, + 1704 Herzebrock-Clarholz, Kr. Gütersloh, [] 30.10.1704 Herzebrock-Clarholz, Kr. Gütersloh
 oo um 29 Sept. 1643 Herzebrock-Clarholz, Kr. Gütersloh **Lütke Möhler**, Heinrich
4137. **Meier zu Mellage**, Maria, RK, Colona, Hausfrau, * um 1608 Harsewinkel, Kr. Warendorf, ~ um 1608 Harsewinkel, Kr. Warendorf, + nach 8 Aug. 1662 Harsewinkel, Kr. Warendorf, [] nach 8 Aug. 1662 Harsewinkel, Kr. Warendorf
 oo um 1627 Harsewinkel, Kr. Warendorf **Westmeyer**, Gerhard
4139. **Samson**, Anna Margaretha, RK, Meierin, Hausfrau, * um 1626 Herzebrock-Clarholz, Kr. Gütersloh, ~ um 1626 Herzebrock-Clarholz, Kr. Gütersloh, + 1707 Rietberg, Kr. Gütersloh, [] 1707 Rietberg, Kr. Gütersloh
 oo um 1648 **Meier zu Hilthorst Meier zur Haardt**, Heinrich
4142. **Nölke**, Eberhard, RK, Colon (Halberbe), Anerbe, * um 1614 Rheda-Wiedenbrück, Kr. Gütersloh, ~ um 1614 Rheda-Wiedenbrück, Kr. Gütersloh, + 1658 Rheda-Wiedenbrück, Kr. Gütersloh, [] 03.11.1658 Rheda-Wiedenbrück, Kr. Gütersloh
 oo um 1638 Rheda-Wiedenbrück, Kr. Gütersloh **Herman Maes**, Margaretha
4143. **Herman Maes**, Margaretha, RK, Colona (Halberbe), Hausfrau, * um 1619 Rheda-Wiedenbrück, Kr. Gütersloh, ~ um 1619 Rheda-Wiedenbrück, Kr. Gütersloh, + 1705 Rheda-Wiedenbrück, Kr. Gütersloh, [] 10.06.1705 Rheda-Wiedenbrück, Kr. Gütersloh
 oo I. um 1638 Rheda-Wiedenbrück, Kr. Gütersloh **Nölke**, Eberhard
 oo II. 20.02.1661 Rheda-Wiedenbrück, Kr. Gütersloh **Kahle Colon Nölke**, Heinrich
4150. **Herbrügger**, Heinrich, RK, Erbkötter, * um 1623 Rheda-Wiedenbrück, Kr. Gütersloh, ~ um 1623 Rheda-Wiedenbrück, Kr. Gütersloh, + 1696 Rheda-Wiedenbrück, Kr. Gütersloh, [] 24.05.1696 Rheda-Wiedenbrück, Kr. Gütersloh
 oo 21.11.1649 Rheda-Wiedenbrück, Kr. Gütersloh **Osthaus**, Anna Maria
4177. **Haselkamp**, Margareta, RK, Markkötterin, Hausfrau, * um 1633 Rheda-Wiedenbrück, Kr. Gütersloh, ~ um 1633 Rheda-Wiedenbrück, Kr. Gütersloh, + 1683 Rheda-Wiedenbrück, Kr. Gütersloh, [] 20.11.1683 Rheda-Wiedenbrück, Kr. Gütersloh
 oo 15.09.1651 Rheda-Wiedenbrück, Kr. Gütersloh **Bröker**, Peter
4182. **Winter**, Balthasar, RK, Colon (Vollerbe), * um 1625 Rheda-Wiedenbrück-St.Vit, Kr. Gütersloh, ~

- um 1625 Rheda-Wiedenbrück-St.Vit, Kr. Gütersloh, + 1685 Rheda-Wiedenbrück-St.Vit, Kr. Gütersloh, [] 27.07.1685 Rheda-Wiedenbrück-St.Vit, Kr. Gütersloh
oo um 1649 Rheda-Wiedenbrück-St.Vit, Kr. Gütersloh **Donnewalt**, Elisabeth
4183. **Donnewalt**, Elisabeth, RK, Colona, Hausfrau, * 1628 Rheda-Wiedenbrück-St.Vit, Kr. Gütersloh, ~ 1628 Rheda-Wiedenbrück-St.Vit, Kr. Gütersloh, + 1694 Rheda-Wiedenbrück-St.Vit, Kr. Gütersloh, [] 29.10.1694 Rheda-Wiedenbrück-St.Vit, Kr. Gütersloh
oo um 1649 Rheda-Wiedenbrück-St.Vit, Kr. Gütersloh **Winter**, Balthasar
4185. **Horstmann**, Gertrud, RK, Colona, Hausfrau, * um 1658 Gütersloh, Kr. Gütersloh, ~ um 1658 Gütersloh, Kr. Gütersloh, + 1710 Rheda-Wiedenbrück, Kr. Gütersloh, [] 04.06.1710 Rheda-Wiedenbrück, Kr. Gütersloh
oo ? 1678 **Gerling**, Michael
4186. **Eusterbrock Erbkötter Bremehr**, Christian, RK, Erbkötter, * um 1645 Herzebrock-Clarholz, Kr. Gütersloh, ~ um 1645 Herzebrock-Clarholz, Kr. Gütersloh, + 1702 Rheda-Wiedenbrück, Kr. Gütersloh, [] 06.06.1702 Rheda-Wiedenbrück, Kr. Gütersloh
oo 12.07.1671 Rheda-Wiedenbrück, Kr. Gütersloh **Johan Ködinghaus**, Gertrud
4188. = 4142. **Nölke**, Eberhard
4189. = 4143. **Herman Maes**, Margaretha
4192. = 2144. **Kreinert**, Heinrich
4193. = 2145. **Schmeling**, Margaretha
4196. = 2148. **Bettentrup**, Gerhard
4197. = 2149. Elisabeth
4198. = 2150. **Meier Kalthoff**, Johann Christoph
4216. **Meier Lintel**, Christian, RK, Meier, * um 1604 Rheda-Wiedenbrück, Kr. Gütersloh, ~ um 1604 Rheda-Wiedenbrück-Wiedenbrück-Altstadt, Kr. Gütersloh, + 07.09.1682 Rheda-Wiedenbrück, Kr. Gütersloh, [] 1682 Rheda-Wiedenbrück, Kr. Gütersloh
oo ? 1631 **Meier Frankenfeld**, Angela
4218. **Hülsey**, Peter, RK, Colon (Vollerbe), * um 1618 Rheda-Wiedenbrück, Kr. Gütersloh, ~ um 1618 Rheda-Wiedenbrück-Wiedenbrück-Altstadt, Kr. Gütersloh, + 1685 Rheda-Wiedenbrück, Kr. Gütersloh, [] 18.02.1685 Rheda-Wiedenbrück, Kr. Gütersloh
oo 25.11.1654 Rheda-Wiedenbrück-Wiedenbrück-Altstadt, Kr. Gütersloh **Dietrich Ködinghaus**, Margaretha
4219. **Dietrich Ködinghaus**, Margaretha, RK, Colona, Hausfrau, * 1630 Rheda-Wiedenbrück, Kr. Gütersloh, ~ 13.01.1630 Rheda-Wiedenbrück-Wiedenbrück-Altstadt, Kr. Gütersloh, + 1708 Rheda-Wiedenbrück, Kr. Gütersloh, [] 22.01.1708 Rheda-Wiedenbrück, Kr. Gütersloh
oo 25.11.1654 Rheda-Wiedenbrück-Wiedenbrück-Altstadt, Kr. Gütersloh **Hülsey**, Peter
4220. **Herman Maes Colon Große Rhode**, Johann, RK, Colon (Vollerbe), * um 1620 Rheda-Wiedenbrück, Kr. Gütersloh, ~ um 1620 Rheda-Wiedenbrück-Wiedenbrück-Altstadt, Kr. Gütersloh, + 1664 Rheda-Wiedenbrück, Kr. Gütersloh, [] 13.06.1664 Rheda-Wiedenbrück, Kr. Gütersloh
oo ? 1646 Rheda-Wiedenbrück, Kr. Gütersloh **Große Rhode**, Anna
4221. **Große Rhode**, Anna, RK, Colona (Vollerbe), Anerbin, Hausfrau, * um 1624 Rheda-Wiedenbrück, Kr. Gütersloh, ~ um 1624 Rheda-Wiedenbrück-Wiedenbrück-Altstadt, Kr. Gütersloh, + 1684 Rheda-Wiedenbrück, Kr. Gütersloh, [] 06.07.1684 Rheda-Wiedenbrück, Kr. Gütersloh
oo I. ? 1646 Rheda-Wiedenbrück, Kr. Gütersloh **Herman Maes Colon Große Rhode**, Johann
oo II. 19.04.1665 Rheda-Wiedenbrück, Kr. Gütersloh **Gron Colon Große Rhode**, Johann
4222. **Borchard**, Heinrich, RK, Colon (Vollerbe), Anerbe, * um 1619 Rheda-Wiedenbrück, Kr. Gütersloh, ~ um 1619 Rheda-Wiedenbrück, Kr. Gütersloh, + 1670 Rheda-Wiedenbrück, Kr. Gütersloh, [] 22.05.1670 Rheda-Wiedenbrück, Kr. Gütersloh
oo ? 1644 **Klespe**, Christina
4224. **Meisterhenrich**, Johann, RK, Colon (Halberbe), * um 1585, ~ um 1585, + nach 23 Okt. 1643 Herzebrock-Clarholz, Kr. Gütersloh, [] nach 23 Okt. 1643 Herzebrock-Clarholz, Kr. Gütersloh
oo um 1608 (Mädchen)

4225. (Mädchen), RK, Colona, Hausfrau, * um 1587, ~ um 1587, + nach 1616 Herzebrock-Clarholz, Kr. Gütersloh, [] nach 1616 Herzebrock-Clarholz, Kr. Gütersloh
oo um 1608 **Meisterhenrich**, Johann
4232. **Muckermann**, Jobst, RK, Colon (Vollerbe), * 1587 Herzebrock-Clarholz, Kr. Gütersloh, ~ 1587 Herzebrock-Clarholz, Kr. Gütersloh, + 1670 Herzebrock-Clarholz, Kr. Gütersloh, [] 26.04.1670 Herzebrock-Clarholz, Kr. Gütersloh
oo um 1621 Elisabeth
4233. Elisabeth, RK, Hausfrau, Colona (Vollerbe), * um 1596, ~ um 1596, + 1662 Herzebrock-Clarholz, Kr. Gütersloh, [] 20.06.1662 Herzebrock-Clarholz, Kr. Gütersloh
oo um 1621 **Muckermann**, Jobst
4272. **Schulte Lindthorst**, (Knabe), RK, Colon (Halberbe), * um 1604 Herzebrock-Clarholz, Kr. Gütersloh, ~ um 1604 Herzebrock-Clarholz, Kr. Gütersloh, + nach 1642 Herzebrock-Clarholz, Kr. Gütersloh, [] nach 1642 Herzebrock-Clarholz, Kr. Gütersloh
oo um 1629 (Mädchen)
4273. (Mädchen), RK, Colona (Halberbe), Hausfrau, * um 1610, ~ um 1610, + nach 1642, [] nach 1642
oo um 1629 **Schulte Lindthorst**, (Knabe)
4274. **Schulte Hüttinghausen**, Heinrich, RK, Colon (Vollerbe), * um 1600, ~ um 1600, + 1669 Herzebrock-Clarholz, Kr. Gütersloh, [] 01.04.1669 Herzebrock-Clarholz, Kr. Gütersloh
oo um 1630 (Mädchen)
4275. (Mädchen), RK, Hausfrau, Colona (Vollerbe), * um 1608, ~ um 1608, + nach 1638 Herzebrock-Clarholz, Kr. Gütersloh, [] nach 1638 Herzebrock-Clarholz, Kr. Gütersloh
oo um 1630 **Schulte Hüttinghausen**, Heinrich
4280. **Gevekenhorst**, Bernard, RK, * um 1594 Rheda-Wiedenbrück-St.Vit, Kr. Gütersloh, ~ um 1594 Rheda-Wiedenbrück-St.Vit, Kr. Gütersloh, + 29.01.1667 Rheda-Wiedenbrück-St.Vit, Kr. Gütersloh, [] 1667 Rheda-Wiedenbrück-St.Vit, Kr. Gütersloh
oo um 1618 **Große Lümern**, Margaretha
4281. **Große Lümern**, Margaretha, RK, * um 1598 Rheda-Wiedenbrück, Kr. Gütersloh, ~ um 1598 Rheda-Wiedenbrück-Wiedenbrück-Altstadt, Kr. Gütersloh, + 15.01.1651 Rheda-Wiedenbrück-St.Vit, Kr. Gütersloh, [] 1651 Rheda-Wiedenbrück-St.Vit, Kr. Gütersloh
oo um 1618 **Gevekenhorst**, Bernard
4282. **Meier Lintel Erbkötter Bremehr**, Johann, RK, Erbkötter, * um 1599 Rheda-Wiedenbrück, Kr. Gütersloh, ~ um 1599 Rheda-Wiedenbrück-Wiedenbrück-Altstadt, Kr. Gütersloh, + 1638 Rheda-Wiedenbrück, Kr. Gütersloh, [] 1638 Rheda-Wiedenbrück, Kr. Gütersloh
oo 24.01.1625 Rheda-Wiedenbrück-Wiedenbrück-Altstadt, Kr. Gütersloh **Bremehr**, Catharina
4284. **Kahle Colon Brünckenheger**, Wilbrand, RK, Colon (Vollerbe), * um 1605 Oelde-Stromberg, Kr. Warendorf, ~ um 1605 Oelde-Stromberg, Kr. Warendorf, + 02.01.1678 Rheda-Wiedenbrück-St.Vit, Kr. Gütersloh, [] 1678 Rheda-Wiedenbrück-St.Vit, Kr. Gütersloh
oo um 1629 **Brünckenheger**, Adelheid
4286. = 4142. **Nölke**, Eberhard
4287. = 4143. **Herman Maes**, Margaretha
4288. **Kreinert**, Johann, RK, Erbkötter, * um 1610 Herzebrock-Clarholz, Kr. Gütersloh, ~ um 1610 Herzebrock-Clarholz, Kr. Gütersloh, + nach 1642 Herzebrock-Clarholz, Kr. Gütersloh, [] nach 1642 Herzebrock-Clarholz, Kr. Gütersloh
oo um 1635 (Mädchen)
4289. (Mädchen), RK, Erbkötterin, Hausfrau, * um 1614, ~ um 1614, + nach 1642 Herzebrock-Clarholz, Kr. Gütersloh, [] nach 1642 Herzebrock-Clarholz, Kr. Gütersloh
oo um 1635 **Kreinert**, Johann
4300. **Meier Kalthoff**, Johann, RK, Meier, * um 1615 Rheda-Wiedenbrück, Kr. Gütersloh, ~ um 1615 Rheda-Wiedenbrück, Kr. Gütersloh, + nach 1701 Rheda-Wiedenbrück, Kr. Gütersloh, [] nach 1701 Rheda-Wiedenbrück, Kr. Gütersloh
oo ? 1641 Rheda-Wiedenbrück, Kr. Gütersloh **Meier Emsmann**, Christina

4301. **Meier Emsmann**, Christina, RK, Meierin, Hausfrau, * um 1620 Rheda-Wiedenbrück, Kr. Gütersloh, ~ um 1620 Rheda-Wiedenbrück, Kr. Gütersloh, + 1692 Rheda-Wiedenbrück, Kr. Gütersloh, [] 17.02.1692 Rheda-Wiedenbrück, Kr. Gütersloh
oo ? 1641 Rheda-Wiedenbrück, Kr. Gütersloh **Meier Kalthoff**, Johann
4332. **Wasemann**, Johannes, RK, Colon (Halberbe), * 1619, ~ um 1619, + 1690 Herzebrock-Clarholz, Kr. Gütersloh, [] 06.01.1690 Herzebrock-Clarholz, Kr. Gütersloh
oo I. um 1644 Gertrud
oo II. 19.10.1660 Herzebrock-Clarholz, Kr. Gütersloh **Westermann**, Maria
4333. Gertrud, RK, Colona (Halberbe), Hausfrau, * um 1623, ~ um 1623, + 1658 Herzebrock-Clarholz, Kr. Gütersloh, [] 27.10.1658 Herzebrock-Clarholz, Kr. Gütersloh
oo um 1644 **Wasemann**, Johannes
4334. **Meier zu Wickern**, Barthold, RK, Meier, * um 1619, ~ um 1619, + 1673 Herzebrock-Clarholz, Kr. Gütersloh, [] 06.05.1673 Herzebrock-Clarholz, Kr. Gütersloh
oo um 1650 Catharina
4335. Catharina, RK, Meierin, Hausfrau, * um 1628, ~ um 1628, + nach 22 Okt. 1675 Herzebrock-Clarholz, Kr. Gütersloh, [] nach 22 Okt. 1675 Herzebrock-Clarholz, Kr. Gütersloh
oo I. um 1650 **Meier zu Wickern**, Barthold
oo II. 22.10.1675 Herzebrock-Clarholz, Kr. Gütersloh **Holthuß Meier zu Wickern**, Johann
4336. **Buxel**, Eberhard, RK, Markkötter, * um 1620 Rheda-Wiedenbrück, Kr. Gütersloh, ~ um 1620 Rheda-Wiedenbrück, Kr. Gütersloh, + 1679 Rheda-Wiedenbrück, Kr. Gütersloh, [] 28.02.1679 Rheda-Wiedenbrück, Kr. Gütersloh
oo 20.11.1649 Rheda-Wiedenbrück, Kr. Gütersloh **Paschedag**, Margaretha
4337. **Paschedag**, Margaretha, RK, Markkötterin, Hausfrau, * um 1628 Gütersloh, Kr. Gütersloh, ~ um 1628 Gütersloh, Kr. Gütersloh, + 1706 Rheda-Wiedenbrück, Kr. Gütersloh, [] 10.08.1706 Rheda-Wiedenbrück, Kr. Gütersloh
oo 20.11.1649 Rheda-Wiedenbrück, Kr. Gütersloh **Buxel**, Eberhard
4338. **Kunnen-Merten Herman-Haselkamp**, Martin, RK, Markkötter, * um 1617 Rheda-Wiedenbrück, Kr. Gütersloh, ~ um 1617 Rheda-Wiedenbrück, Kr. Gütersloh, + 25.10.1669 Rheda-Wiedenbrück, Kr. Gütersloh, [] 26.10.1669 Rheda-Wiedenbrück, Kr. Gütersloh
oo um 1642 Rheda-Wiedenbrück, Kr. Gütersloh **Haselkamp**, Anna
4339. **Haselkamp**, Anna, RK, Markkötterin, Hausfrau, * um 1621 Rheda-Wiedenbrück, Kr. Gütersloh, ~ um 1621 Rheda-Wiedenbrück, Kr. Gütersloh, + 1692 Rheda-Wiedenbrück, Kr. Gütersloh, [] 07.02.1692 Rheda-Wiedenbrück, Kr. Gütersloh
oo um 1642 Rheda-Wiedenbrück, Kr. Gütersloh **Kunnen-Merten Herman-Haselkamp**, Martin
4340. = 4142. **Nölke**, Eberhard
4341. = 4143. **Herman Maes**, Margaretha
4344. = 4216. **Meier Lintel**, Christian
4346. = 4218. **Hülsey**, Peter
4347. = 4219. **Dietrich Ködinghaus**, Margaretha
4348. = 4220. **Herman Maes Colon Große Rhode**, Johann
4349. = 4221. **Große Rhode**, Anna
4350. = 4222. **Borchard**, Heinrich
4717. **Roetgermann**, Anna, RK, Colona, Hoferbin, Hausfrau, * um 1594 Rosendahl-Darfeld, Kr. Coesfeld, ~ um 1594 Rosendahl-Darfeld, Kr. Coesfeld, + nach 1622 Rosendahl-Darfeld, Kr. Coesfeld, [] nach 1622 Rosendahl-Darfeld, Kr. Coesfeld
oo um 1615 **Große Ostendorf Colon Roetgermann**, Albert
4732. **Große Brinckhuess**, (Knabe), RK, Colon, * um 1640 Steinfurt-Borghorst, Kr. Steinfurt, ~ um 1640 Steinfurt-Borghorst, Kr. Steinfurt, + nach 1665, [] nach 1665
oo um 1664 (Mädchen)
4733. (Mädchen), RK, Hausfrau, Colona, * um 1642, ~ um 1642, + nach 1665, [] nach 1665
oo um 1664 **Große Brinckhuess**, (Knabe)

4734. **Große Bordewich**, (Knabe), RK, Colon, * um 1644 Steinfurt-Borghorst, Kr. Steinfurt, ~ um 1644 Steinfurt-Borghorst, Kr. Steinfurt, + nach 1668 Steinfurt-Borghorst, Kr. Steinfurt, [] nach 1668 Steinfurt-Borghorst, Kr. Steinfurt
oo um 1666 (Mädchen)
4735. (Mädchen), RK, Hausfrau, Colona, * um 1645, ~ um 1645, + nach 1668, [] nach 1668
oo um 1666 **Große Bordewich**, (Knabe)
4746. **Serries**, Johann, RK, * um 1626, ~ um 1626, + nach 1669, [] nach 1669
oo um 1653 **Frencking**, Catharina
4747. **Frencking**, Catharina, RK, Hausfrau, * um 1630, ~ um 1630, + nach 1669, [] nach 1669
oo um 1653 **Serries**, Johann
4784. **Horstmann Colon Lütke Kortmann**, Jacob, RK, Colon, * um 1626, ~ um 1626, + nach 27 Dez. 1665, [] nach 27 Dez. 1665
oo ? 1650 **Lütke Kortmann**, Elisabeth
4785. **Lütke Kortmann**, Elisabeth, RK, Colona, Hausfrau, Hoferbin, * um 1629 Münster-Roxel, ~ um 1629 Münster-Roxel, + nach 27 Dez. 1665, [] nach 27 Dez. 1665
oo ? 1650 **Horstmann Colon Lütke Kortmann**, Jacob
4880. **Bauland**, Bernard, RK, Colon, * um 1619 Coesfeld, Kr. Coesfeld, ~ um 1619 Coesfeld-Altstadt, Kr. Coesfeld, + nach 28 Jan. 1646 Coesfeld, Kr. Coesfeld, [] nach 28 Jan. 1646 Coesfeld, Kr. Coesfeld
oo 20.12.1644 Coesfeld-Altstadt, Kr. Coesfeld **Wedever**, Fenna
4881. **Wedever**, Fenna, RK, Colona, Hausfrau, * um 1623 Coesfeld, Kr. Coesfeld, ~ um 1623 Coesfeld-Altstadt, Kr. Coesfeld, + nach 28 Jan. 1646 Coesfeld, Kr. Coesfeld, [] nach 28 Jan. 1646 Coesfeld, Kr. Coesfeld
oo 20.12.1644 Coesfeld-Altstadt, Kr. Coesfeld **Bauland**, Bernard
4882. **Edeler**, Bernard, RK, Colon, * um 1638 Coesfeld, Kr. Coesfeld, ~ um 1638 Coesfeld-Altstadt, Kr. Coesfeld, + nach 16 Dez. 1663 Coesfeld, Kr. Coesfeld, [] nach 16 Dez. 1663 Coesfeld, Kr. Coesfeld
oo um 1662 **Bovinck**, Ursula
4883. **Bovinck**, Ursula, RK, Colona, Hausfrau, * um 1641 Coesfeld, Kr. Coesfeld, ~ um 1641 Coesfeld-Altstadt, Kr. Coesfeld, + 16.12.1663 Coesfeld, Kr. Coesfeld, [] 16.12.1663 Coesfeld, Kr. Coesfeld
oo um 1662 **Edeler**, Bernard
5032. **Grothues**, Heinrich, RK, Colon, * um 1629 Senden, Kr. Coesfeld, ~ um 1629 Senden, Kr. Coesfeld, + nach 1670 Senden, Kr. Coesfeld, [] nach 1670 Senden, Kr. Coesfeld
oo um 1654 (Mädchen)
5033. (Mädchen), RK, Colona, Hausfrau, * um 1635, ~ um 1635, + nach 1670 Senden, Kr. Coesfeld, [] nach 1670 Senden, Kr. Coesfeld
oo um 1654 **Grothues**, Heinrich
5038. **Teipmann**, Heinrich, RK, Colon, * um 1633 Senden, Kr. Coesfeld, ~ um 1633 Senden, Kr. Coesfeld, + 1679 Senden, Kr. Coesfeld, [] 1679 Senden, Kr. Coesfeld
oo um 1658 **Hegemann**, Elisabeth
5039. **Hegemann**, Elisabeth, RK, Colona, Hausfrau, * um 1640, ~ um 1640, + 1679 Senden, Kr. Coesfeld, [] 1679 Senden, Kr. Coesfeld
oo um 1658 **Teipmann**, Heinrich
5040. **Potthoff Colon Averfeld**, Jürgen, RK, Colon, * um 1608 Senden, Kr. Coesfeld, ~ um 1608 Senden, Kr. Coesfeld, + nach 21 NOV 1690 Senden, Kr. Coesfeld, [] nach 21 NOV 1690 Senden, Kr. Coesfeld
oo um 1643 **Averfeld**, (Mädchen)
5041. **Averfeld**, (Mädchen), RK, Colona, Hoferbin, Hausfrau, * um 1622, ~ um 1622, + nach 1656 Senden, Kr. Coesfeld, [] nach 1656 Senden, Kr. Coesfeld
oo um 1643 **Potthoff Colon Averfeld**, Jürgen
5045. **Schulte Steinhorst**, Engel, RK, Schultin, Hausfrau, * um 1595 Ascheberg, Kr. Coesfeld, ~ um 1595 Ascheberg, Kr. Coesfeld, + 1648 Ascheberg, Kr. Coesfeld, [] 1648 Ascheberg, Kr. Coesfeld

- oo 1616 **Schulte Höping Schulte Steinhorst**, Walter
5050. **Schulte Delsen**, Philipp, RK, Schulte, * um 1610 Telgte, Kr. Warendorf, ~ um 1610 Telgte, Kr. Warendorf, + nach 1663 Telgte, Kr. Warendorf, [] nach 1663 Telgte, Kr. Warendorf
oo um 1637 **Brüggemann**, Christina
5051. **Brüggemann**, Christina, RK, Schultin, Hausfrau, * um 1616, ~ um 1616, + nach 1650 Telgte, Kr. Warendorf, [] nach 1650 Telgte, Kr. Warendorf
oo um 1637 **Schulte Delsen**, Philipp
5054. **Hartmann**, Evert, RK, Colon (Halberbe), * um 1630 Münster, ~ um 1630 Münster, + nach 15 MÄR 1658 Münster, [] nach 15 MÄR 1658 Münster
oo um 1654 Münster **Schulte Brüninck**, Catharina
5055. **Schulte Brüninck**, Catharina, RK, Colona, Hausfrau, * um 1635 Münster, ~ um 1635 Münster, + nach 15 MÄR 1658 Münster, [] nach 15 MÄR 1658 Münster
oo um 1654 Münster **Hartmann**, Evert
5124. **Küther**, Melchior, RK, * um 1623, ~ um 1623, + nach 1653, [] nach 1653
oo um 1647 **Althoff**, Margaretha
5125. **Althoff**, Margaretha, RK, * um 1628, ~ um 1628, + nach 1653, [] nach 1653
oo um 1647 **Küther**, Melchior
5126. **Althaus**, (Knabe), RK, * um 1635, ~ um 1635, + nach 1667, [] nach 1667
oo um 1658 (Mädchen)
5127. (Mädchen), RK, Hausfrau, * um 1638, ~ um 1638, + nach 1667, [] nach 1667
oo um 1658 **Althaus**, (Knabe)
5128. **Wulhorst**, Jodocus, RK, Kötter, * um 1624, ~ um 1624, + nach 1654, [] nach 1654
oo 15.02.1649 Waltrop, Kr. Recklinghausen **Benthaus**, Anna
5129. **Benthaus**, Anna, RK, Kötterin, Hausfrau, * um 1627, ~ um 1627, + nach 1654, [] nach 1654
oo 15.02.1649 Waltrop, Kr. Recklinghausen **Wulhorst**, Jodocus
5174. **Sibbe**, (Knabe), RK, * um 1615, ~ um 1615, + nach 1645, [] nach 1645
oo um 1638 (Mädchen)
5175. (Mädchen), RK, * um 1618, ~ um 1618, + nach 1645, [] nach 1645
oo um 1638 **Sibbe**, (Knabe)
5178. **Feldhoff gen. Schulte**, Adolph, RK, Colon, * um 1633, ~ um 1633, + nach 1680, [] nach 1680
oo I. um 1658 **Schulte**, Anna
oo II. 02.12.1663 Dortmund-Huckarde **Hoermann**, Elisabeth
5179. **Schulte**, Anna, RK, Colona, Hausfrau, * um 1635 Dortmund-Huckarde, ~ um 1635 Dortmund-Huckarde, + 11.11.1659 Dortmund-Huckarde, [] 1659 Dortmund-Huckarde
oo um 1658 **Feldhoff gen. Schulte**, Adolph
5180. **Degener**, Johann, RK, Colon, * um 1615 Dortmund-Huckarde, ~ um 1615 Dortmund-Huckarde, + nach 1652, [] nach 1652
oo um 1638 Dortmund-Huckarde (Mädchen)
5181. (Mädchen), RK, Colona, Hausfrau, * um 1618, ~ um 1618, + nach 1652, [] nach 1652
oo um 1638 Dortmund-Huckarde **Degener**, Johann
5188. **Dieckhöver**, Bernard, RK, Colon, * um 1594, ~ um 1594, + 23.04.1625 Dortmund-Huckarde, [] 1625 Dortmund-Huckarde
oo um 1622 Elisabeth
5189. Elisabeth, RK, Colona, Hausfrau, * um 1599, ~ um 1599, + nach 1625, [] nach 1625
oo um 1622 **Dieckhöver**, Bernard
5392. **Scharfe gen. Raben**, Rabanus, RK, Bürger, Ackersmann, * um 1606 Schmallenberg-Bödefeld HSK, ~ um 1606 Schmallenberg-Bödefeld HSK, + 22.02.1661 Schmallenberg-Bödefeld HSK, [] 1661 Schmallenberg-Bödefeld HSK
oo um 1631 (Mädchen)
5393. (Mädchen), RK, Hausfrau, Ackersfrau, * um 1609, ~ um 1609, + nach 1637 Schmallenberg-Bödefeld HSK, [] nach 1637 Schmallenberg-Bödefeld HSK

- oo um 1631 **Scharfe gen. Raben**, Rabanus
5396. **Tismann**, Georg, RK, Ackersmann, Bürger, * um 1612, ~ um 1612, + nach 1644 Schmallenberg-Bödefeld HSK, [] nach 1644 Schmallenberg-Bödefeld HSK
oo um 1637 (Mädchen)
5397. (Mädchen), RK, Ackersfrau, Hausfrau, * um 1616, ~ um 1616, + nach 1644 Schmallenberg-Bödefeld HSK, [] nach 1644 Schmallenberg-Bödefeld HSK
oo um 1637 **Tismann**, Georg
5398. **Deumel gen. Beste**, Matthäus, RK, Ackersmann, Bürger, * um 1615, ~ um 1615, + nach 1647 Winterberg HSK, [] nach 1647 Winterberg HSK
oo um 1640 Winterberg HSK **Beste**, Anna
5399. **Beste**, Anna, RK, Ackersfrau, Hausfrau, * um 1619 Winterberg HSK, ~ um 1619 Winterberg HSK, + nach 1647 Winterberg HSK, [] nach 1647 Winterberg HSK
oo um 1640 Winterberg HSK **Deumel gen. Beste**, Matthäus
5404. **Vollmer**, Pankratius, RK, Ackersmann, * um 1616 Meschede-Mosebolle HSK, ~ um 1616 Meschede-Remblinghausen HSK, + nach 1644 Meschede-Mosebolle HSK, [] nach 1644 Meschede-Mosebolle HSK
oo um 1641 Elisabeth
5405. Elisabeth, RK, Ackersfrau, Hausfrau, * um 1620, ~ um 1620, + 29.04.1662 Meschede-Mosebolle HSK, [] 1662 Meschede-Mosebolle HSK
oo um 1641 **Vollmer**, Pankratius
5406. **Knoche**, Johannes, RK, Ackersmann, * um 1612 Meschede-Köttinghausen HSK, ~ um 1612 Meschede-Remblinghausen HSK, + 25.03.1681 Meschede-Köttinghausen HSK, [] 26.03.1681 Meschede-Köttinghausen HSK
oo um 1637 (Mädchen)
5407. (Mädchen), RK, Ackersfrau, Hausfrau, * um 1616, ~ um 1616, + nach 1648 Meschede-Köttinghausen HSK, [] nach 1648 Meschede-Köttinghausen HSK
oo um 1637 **Knoche**, Johannes
5444. **Krämer**, Heinrich, RK, Ackersmann, Hoferbe, * um 1599, ~ um 1599, + nach 1633 Schmallenberg-Brabecke HSK, [] nach 1633 Schmallenberg-Bödefeld HSK
oo um 1626 (Mädchen)
5445. (Mädchen), RK, Ackersfrau, Hausfrau, * um 1604, ~ um 1604, + nach 1633 Schmallenberg-Brabecke HSK, [] nach 1633 Schmallenberg-Bödefeld HSK
oo um 1626 **Krämer**, Heinrich
5450. **Sommer**, Jodocus, RK, Ackersmann, Hoferbe, * um 1619 Schmallenberg-Gellinghausen HSK, ~ um 1619 Schmallenberg-Bödefeld HSK, + nach 1645 Schmallenberg-Gellinghausen HSK, [] nach 1645 Schmallenberg-Bödefeld HSK
oo um 1644 Schmallenberg-Bödefeld HSK **Becker**, Margaretha
5451. **Becker**, Margaretha, RK, Ackersfrau, Hausfrau, * um 1625 Schmallenberg-Westernbödefeld HSK, ~ um 1625 Schmallenberg-Westernbödefeld HSK, + 09.12.1713 Schmallenberg-Gellinghausen HSK, [] 1713 Schmallenberg-Bödefeld HSK
oo um 1644 Schmallenberg-Bödefeld HSK **Sommer**, Jodocus
5454. **Linkemper gen. Köß**, Conrad, RK, Ackersmann, * um 1612 Schmallenberg-Bödefeld HSK, ~ um 1612 Schmallenberg-Bödefeld HSK, + nach 1638 Schmallenberg-Bödefeld HSK, [] nach 1638 Schmallenberg-Bödefeld HSK
oo um 1636 (Mädchen)
5455. (Mädchen), RK, Ackersfrau, Hausfrau, * um 1615, ~ um 1615, + nach 1638 Schmallenberg-Bödefeld HSK, [] nach 1638 Schmallenberg-Bödefeld HSK
oo um 1636 **Linkemper gen. Köß**, Conrad
5473. (Mädchen), RK, Hausfrau, * um 1582, ~ um 1582, + nach 1601 Medebach HSK, [] nach 1601 Medebach HSK
oo um 1597 **Knipschild**, Arnold

5475. Anna, RK, Ackersfrau, Hausfrau, * um 1563, ~ um 1563, + nach 1602 Schmallenberg-Bödefeld HSK, [] nach 1602 Schmallenberg-Bödefeld HSK
oo um 1584 Schmallenberg-Bödefeld HSK **von Hanxleden gen. Drannemer**, Johannes
5477. (Mädchen), RK, Ackersfrau, Hausfrau, * um 1593, ~ um 1593, + nach 1622 Meschede-Remblinghausen HSK, [] nach 1622 Meschede-Remblinghausen HSK
oo um 1615 **Kamphöfer**, Jodocus der Jüngere
5479. (Mädchen), RK, Ackersfrau, Hausfrau, * um 1605, ~ um 1605, + nach 1627 Meschede-Löllinghausen HSK, [] nach 1627 Meschede-Remblinghausen HSK
oo um 1626 **Stratmann**, Jodocus
5481. Anna, RK, Ackersfrau, Hausfrau, * um 1590, ~ um 1590, + nach 1622 Schmallenberg-Bödefeld HSK, [] nach 1622 Schmallenberg-Bödefeld HSK
oo 1611 **Albers gen. Piesen**, Johannes
5482. **Rottmann**, Bernard, RK, Ackersmann, Hoferbe, Sägemüller, Bürger, * um 1587 Schmallenberg-Bödefeld HSK, ~ um 1587 Schmallenberg-Bödefeld HSK, + nach 1625 Schmallenberg-Bödefeld HSK, [] nach 1625 Schmallenberg-Bödefeld HSK
oo um 1612 (Mädchen)
5483. (Mädchen), RK, Ackersfrau, Hausfrau, * um 1591, ~ um 1591, + nach 1625 Schmallenberg-Bödefeld HSK, [] nach 1625 Schmallenberg-Bödefeld HSK
oo um 1612 **Rottmann**, Bernard
5500. **Montanus**, Nicolaus, RK, Ackersmann, * um 1612, ~ um 1612, + nach 1664 Olsberg-Brunskappel-HSK, [] nach 1664 Olsberg-Brunskappel HSK
oo um 1637 **Schelle**, Gertrud
5501. **Schelle**, Gertrud, RK, Ackersfrau, Hoferbin, Hausfrau, * um 1615 Olsberg-Brunskappel HSK, ~ um 1615 Olsberg-Brunskappel HSK, + um 1673 Olsberg-Brunskappel HSK, [] um 1673 Olsberg-Brunskappel HSK
oo um 1637 **Montanus**, Nicolaus
5502. **Köster**, Conrad, RK, Ackersmann, * um 1623 Winterberg-Siedlinghausen HSK, ~ um 1623 Olsberg-Brunskappel HSK, + um 1670 Winterberg-Siedlinghausen HSK, [] um 1670 Winterberg-Siedlinghausen HSK
oo um 1648 **Hencke**, Maria Catharina
5503. **Hencke**, Maria Catharina, RK, Ackersfrau, Hausfrau, * um 1627, ~ um 1627, + um 1696 Winterberg-Siedlinghausen HSK, [] um 1696 Winterberg-Siedlinghausen HSK
oo um 1648 **Köster**, Conrad
5557. = 2741. **Rottmann**, Anna Catharina
5558. = 2742. **Nüchel gen. Schmidt**, Hermann
5559. = 2743. **Bruners**, Elisabeth
5560. **Schröder gen. Albaum**, Johann Georg, RK, Ackersmann, * um 1607, ~ um 1607, + nach 1649, [] nach 1649
oo um 1632 **Albaum**, Anna Elisabeth
5561. **Albaum**, Anna Elisabeth, RK, Ackersfrau, Hausfrau, * um 1611, ~ um 1611, + 03.11.1672 Winterberg-Altenfeld HSK, [] 1672
oo um 1632 **Schröder gen. Albaum**, Johann Georg
5562. **Förster gen. Richter**, Antonius, RK, Ackersmann, * um 1637 Schmallenberg-Nordenau HSK, ~ um 1637 Schmallenberg-Oberkirchen HSK, + 07.03.1696 Schmallenberg-Bödefeld HSK, [] 1696 Schmallenberg-Bödefeld HSK
oo um 1660 **Scharfe gen. Richter**, Gertrud
5594. **Künne gen. Clasmann**, Heinrich, RK, Ackersmann, * um 1620 Brilon HSK, ~ um 1620 Brilon HSK, + 07.03.1701 Schmallenberg-Bödefeld HSK, [] 1701 Schmallenberg-Bödefeld HSK
oo um 1648 Schmallenberg-Bödefeld HSK **Clasmann**, Margarethe
5595. **Clasmann**, Margarethe, RK, Hausfrau, Ackersfrau, * um 1629 Schmallenberg-Bödefeld HSK, ~ um 1629 Schmallenberg-Bödefeld HSK, + 06.03.1674 Schmallenberg-Bödefeld HSK, [] 1674

Schmallenberg-Bödefeld HSK

oo um 1648 Schmallenberg-Bödefeld HSK **Künne gen. Clasmann**, Heinrich

5601. = 5481. Anna

5602. = 5482. **Rottmann**, Bernard

5603. = 5483. (Mädchen)

5617. = 5473. (Mädchen)

5619. = 5475. Anna

5621. = 5477. (Mädchen)

5623. = 5479. (Mädchen)

5657. **Bunsen**, Engel, RK, Hausfrau, Postmeisterin, * 1635 Marsberg-Niedermarsberg HSK, ~ 1635 Marsberg-Niedermarsberg HSK, + 1727 Marsberg-Niedermarsberg HSK, [] 1727 Marsberg-Niedermarsberg HSK

oo um 1663 Marsberg-Niedermarsberg HSK **Igel**, Hermann

5760. **Nölke Colon Herman Maes**, Johann, RK, Colon (Halberbe), * um 1625 Rheda-Wiedenbrück, Kr. Gütersloh, ~ um 1625 Rheda-Wiedenbrück, Kr. Gütersloh, + 1670 Rheda-Wiedenbrück, Kr. Gütersloh, [] 05.04.1670 Rheda-Wiedenbrück, Kr. Gütersloh

oo 10.10.1649 Rheda-Wiedenbrück, Kr. Gütersloh **Herman Maes**, Elisabeth

5761. **Herman Maes**, Elisabeth, RK, Colona, Hausfrau, * um 1626 Rheda-Wiedenbrück, Kr. Gütersloh, ~ um 1626 Rheda-Wiedenbrück, Kr. Gütersloh, + nach 23 Febr. 1653 Rheda-Wiedenbrück, Kr. Gütersloh, [] nach 23 Febr. 1653 Rheda-Wiedenbrück, Kr. Gütersloh

oo 10.10.1649 Rheda-Wiedenbrück, Kr. Gütersloh **Nölke Colon Herman Maes**, Johann

5763. **Hellweg**, Gertrud, RK, Markkötterin, Hausfrau, * um 1614 Rheda-Wiedenbrück, Kr. Gütersloh, ~ um 1614 Rheda-Wiedenbrück, Kr. Gütersloh, + 20.08.1673 Rheda-Wiedenbrück, Kr. Gütersloh, [] 21.08.1673 Rheda-Wiedenbrück, Kr. Gütersloh

oo ? 1640 Rheda-Wiedenbrück, Kr. Gütersloh **Meier Ködinghaus Markkötter Niewöhner**, Johann

5787. **Ueckmann**, Maria, RK, Markkötterin, Hausfrau, * um 1638 Rheda-Wiedenbrück, Kr. Gütersloh, ~ um 1638 Rheda-Wiedenbrück, Kr. Gütersloh, + 1699 Rheda-Wiedenbrück, Kr. Gütersloh, [] 04.10.1699 Rheda-Wiedenbrück, Kr. Gütersloh

oo 13.10.1657 Rheda-Wiedenbrück, Kr. Gütersloh **Möllenbrock Colon Ueckmann**, Conrad

5790. **Ohlbrock Erbkötter Johan Rhode im Mersch**, Gerhard, RK, Erbkötter, * um 1630 Rheda-Wiedenbrück, Kr. Gütersloh, ~ um 1630 Rheda-Wiedenbrück, Kr. Gütersloh, + 1676 Rheda-Wiedenbrück, Kr. Gütersloh, [] 06.02.1676 Rheda-Wiedenbrück, Kr. Gütersloh

oo I. 29.05.1657 Rheda-Wiedenbrück, Kr. Gütersloh **Möllenbrock**, Gertrud

oo II. 06.07.1664 Rheda-Wiedenbrück, Kr. Gütersloh **Druffel**, Margarethe

5791. **Möllenbrock**, Gertrud, RK, Erbkötterin, Hausfrau, * um 1636, ~ um 1636, + 31.03.1663 Rheda-Wiedenbrück, Kr. Gütersloh, [] 1663 Rheda-Wiedenbrück, Kr. Gütersloh

oo 29.05.1657 Rheda-Wiedenbrück, Kr. Gütersloh **Ohlbrock Erbkötter Johan Rhode im Mersch**, Gerhard

5793. **Schnippenmeier Spikermeier**, Margareta, RK, Markkötterin, Hausfrau, * um 1625, ~ um 1625, + nach 14 Juli 1669, [] nach 14 Juli 1669

oo 09.02.1648 Rheda-Wiedenbrück, Kr. Gütersloh **Verhoff**, Christian

5795. **Luken**, Anna, RK, Hausfrau, * um 1628, ~ um 1628, + 1660 Rheda-Wiedenbrück, Kr. Gütersloh, [] 14.01.1660 Rheda-Wiedenbrück, Kr. Gütersloh

oo 09.01.1650 Rheda-Wiedenbrück, Kr. Gütersloh **Redecker**, Hermann

5799. = 5787. **Ueckmann**, Maria

5800. **Horstmann**, Peter, RK, Colon (Halberbe), * um 1613 Gütersloh, Kr. Gütersloh, ~ um 1613 Gütersloh, Kr. Gütersloh, + nach 1658 Gütersloh, Kr. Gütersloh, [] nach 1658 Gütersloh, Kr. Gütersloh
oo um 1640 Anna

5801. Anna, RK, Colona, Hausfrau, * um 1618, ~ um 1618, + nach 1658 Gütersloh, Kr. Gütersloh, [] nach 1658 Gütersloh, Kr. Gütersloh

oo um 1640 **Horstmann**, Peter

5804. = 4216. **Meier Lintel**, Christian
5812. **Wietlake**, Conrad, RK, Colon (Halberbe), Anerbe, * um 1627 Rheda-Wiedenbrück, Kr. Gütersloh, ~ um 1627 Rheda-Wiedenbrück, Kr. Gütersloh, + nach 31 Aug. 1681, [] nach 31 Aug. 1681
oo 07.09.1664 Rheda-Wiedenbrück, Kr. Gütersloh **Walter**, Elisabeth
5813. **Walter**, Elisabeth, RK, Colona, Hausfrau, * um 1640 Rheda-Wiedenbrück, Kr. Gütersloh, ~ um 1640 Rheda-Wiedenbrück, Kr. Gütersloh, + nach 31 Aug. 1681, [] nach 31 Aug. 1681
oo 07.09.1664 Rheda-Wiedenbrück, Kr. Gütersloh **Wietlake**, Conrad
5828. **Schulte Selhorst**, Anton, RK, Colon (Vollerbe), * um 1610 Langenberg, Kr. Gütersloh, ~ um 1610 Langenberg, Kr. Gütersloh, + nach 15 Jun. 1651, [] nach 15 Jun. 1651
oo 26.10.1649 Wadersloh, Kr. Warendorf **Schulze Bonsel**, Catharina
5829. **Schulze Bonsel**, Catharina, RK, Colona (Vollerbe), Hausfrau, * um 1628 Wadersloh, Kr. Warendorf, ~ um 1628 Wadersloh, Kr. Warendorf, + nach 15 Jun. 1651, [] nach 15 Jun. 1651
oo 26.10.1649 Wadersloh, Kr. Warendorf **Schulte Selhorst**, Anton
5830. **Pelkmann**, Johann, RK, Colon (Halberbe), * um 1634 Langenberg, Kr. Gütersloh, ~ um 1634 Langenberg, Kr. Gütersloh, + nach 13 NOV 1657, [] nach 13 NOV 1657
oo 22.08.1655 Wadersloh, Kr. Warendorf **Kleine Wietfeld**, Catharina
5831. **Kleine Wietfeld**, Catharina, RK, Colona (Halberbe), Hausfrau, * um 1634 Langenberg, Kr. Gütersloh, ~ um 1634 Wadersloh, Kr. Warendorf, + nach 13 NOV 1657, [] nach 13 NOV 1657
oo 22.08.1655 Wadersloh, Kr. Warendorf **Pelkmann**, Johann
5848. **Dieding**, Moritz, RK, Erbkötter, * um 1625 Langenberg, Kr. Gütersloh, ~ um 1625 Langenberg, Kr. Gütersloh, + nach 1664 Langenberg, Kr. Gütersloh, [] nach 1664 Langenberg, Kr. Gütersloh
oo um 1650 Langenberg, Kr. Gütersloh **Niehuß**, Elisabeth
5849. **Niehuß**, Elisabeth, RK, Erbkötterin, Hausfrau, * um 1629 Langenberg, Kr. Gütersloh, ~ um 1629 Langenberg, Kr. Gütersloh, + nach 1664 Langenberg, Kr. Gütersloh, [] nach 1664 Langenberg, Kr. Gütersloh
oo um 1650 Langenberg, Kr. Gütersloh **Dieding**, Moritz
5852. **Koeping**, Johann, RK, Erbkötter, * um 1640 Langenberg, Kr. Gütersloh, ~ um 1640 Langenberg, Kr. Gütersloh, + nach 1672 Langenberg, Kr. Gütersloh, [] nach 1672 Langenberg, Kr. Gütersloh
oo um 1665 **Brockkamp**, Catharina
5864. **Phoerinck Colon Lütke Struchtrup**, Caspar, RK, Colon, * um 1618, ~ um 1618, + 1684 Wadersloh, Kr. Warendorf, [] 06.05.1684 Wadersloh, Kr. Warendorf
oo 28.09.1643 Wadersloh, Kr. Warendorf **Lütke Struchtrup**, Anna
5873. **Meier Vogt zu Druffel**, Catharina, RK, Meierin, Hausfrau, * um 1625 Rietberg, Kr. Gütersloh, ~ um 1625 Rietberg, Kr. Gütersloh, + 1693 Rheda-Wiedenbrück, Kr. Gütersloh, [] 25.10.1693 Rheda-Wiedenbrück, Kr. Gütersloh
oo I. 23.09.1646 Rheda-Wiedenbrück, Kr. Gütersloh **Meier zu Hilthorst**, Christian
oo II. 26.08.1664 Rheda-Wiedenbrück, Kr. Gütersloh **Meier Lintel Meier zu Hilthorst**, Hermann
5880. = 4220. **Herman Maes Colon Große Rhode**, Johann
5881. = 4221. **Große Rhode**, Anna
5882. = 4222. **Borchard**, Heinrich
5908. **Junker**, Jorgen, RK, Kötter (Neuzuläger/Sechzehntelmeier), * um 1625 Hövelhof-Hövelriege, Kr. Paderborn, ~ um 1625 Delbrück, Kr. Paderborn, + 1702 Hövelhof-Hövelriege, Kr. Paderborn, [] 19.08.1702 Delbrück, Kr. Paderborn
oo um 1649 Catharina
5909. Catharina, RK, Kötterin, Hausfrau, * um 1628, ~ um 1628, + 1696 Hövelhof-Hövelriege, Kr. Paderborn, [] 13.06.1696 Delbrück, Kr. Paderborn
oo um 1649 **Junker**, Jorgen
5911. Angela, RK, Kötterin, * um 1612, ~ um 1612, + 1691 Delbrück-Steinhorst, Kr. Paderborn, [] 15.11.1691 Delbrück, Kr. Paderborn
oo um 1635 **Schlüter**, Jacob
5912. **Aliken**, (Knabe), RK, * um 1605, ~ um 1605, + nach 1645, [] nach 1645

- oo um 1630 (Mädchen)
5913. (Mädchen), RK, Hausfrau, * um 1609, ~ um 1609, + nach 1645, [] nach 1645
oo um 1630 **Aliken**, (Knabe)
5914. **Renger**, Hermann, RK, * um 1625, ~ um 1625, + vor 1666, [] vor 1666
oo um 1649 **Spreckmann**, Angela
5915. **Spreckmann**, Angela, RK, Colona, Hausfrau, * um 1628, ~ um 1628, + nach 1666, [] nach 1666
oo I. um 1649 **Renger**, Hermann
oo II. um 1666 **Aleke Colon Benteler im Broke**, Bories
5916. **Solleblas Balsmeyer**, Bernard, RK, Kötter (Altzuleger/Achtelmeier), Anerbe, * um 1621, ~ um 1621, + 1681 Delbrück-Ostenland, Kr. Paderborn, [] 1681 Delbrück, Kr. Paderborn
oo um 1647 Agatha
5917. Agatha, RK, Kötterin, Hausfrau, * um 1626, ~ um 1626, + 1678 Delbrück-Ostenland, Kr. Paderborn, [] 1678 Delbrück, Kr. Paderborn
oo um 1647 **Solleblas Balsmeyer**, Bernard
5918. **Solleblas Balsmeyer Colon Wecker vor den Espenschlingen**, Johann, RK, * um 1626, ~ um 1626, + nach 1663, [] nach 1663
oo 1655 **Wecker vor den Espenschlingen**, Catharina
5919. **Wecker vor den Espenschlingen**, Catharina, RK, Hausfrau, * um 1634, ~ um 1634, + nach 1663, [] nach 1663
oo 1655 **Solleblas Balsmeyer Colon Wecker vor den Espenschlingen**, Johann
5920. **N.N. genannt Thiesmeyer**, Anton, RK, Bardenhauer, * um 1610, ~ um 1610, + nach 1638 Hövelhof-Espeln, Kr. Paderborn, [] nach 1638 Delbrück, Kr. Paderborn
oo um 1635 **Thiesmeyer**, Catharina
5921. **Thiesmeyer**, Catharina, RK, Bardenhauerin, Hoferbin Hausfrau, * um 1613 Hövelhof-Espeln, Kr. Paderborn, ~ um 1613 Delbrück, Kr. Paderborn, + 1682 Hövelhof-Espeln, Kr. Paderborn, [] 1682 Delbrück, Kr. Paderborn
oo um 1635 **N.N. genannt Thiesmeyer**, Anton
5930. **Hoffmann**, Liborius, RK, Colon, * um 1597 Delbrück-Ostenland, Kr. Paderborn, ~ um 1597 Delbrück, Kr. Paderborn, + nach 1669, [] nach 1669
oo I. ? 1622 Angela
oo II. 1669 **Valepage**, Elisabeth
5931. Angela, RK, Colona, Hausfrau, * um 1600, ~ um 1600, + vor 1669, [] vor 1669
oo ? 1622 **Hoffmann**, Liborius
5956. = 5908. **Junker**, Jorgen
5957. = 5909. Catharina
5959. = 5911. Angela
5960. = 5912. **Aliken**, (Knabe)
5961. = 5913. (Mädchen)
5962. = 5914. **Renger**, Hermann
5963. = 5915. **Spreckmann**, Angela
5964. = 5916. **Solleblas Balsmeyer**, Bernard
5965. = 5917. Agatha
5966. = 5918. **Solleblas Balsmeyer Colon Wecker vor den Espenschlingen**, Johann
5967. = 5919. **Wecker vor den Espenschlingen**, Catharina
5968. = 5916. **Solleblas Balsmeyer**, Bernard
5969. = 5917. Agatha
5970. **Westhof Colon Bredemeyer**, Jürgen, RK, Colon (Vollerbe), * um 1622, ~ um 1622, + nach 1658, [] nach 1658
oo 1650 Delbrück, Kr. Paderborn **Bredemeyer**, Anna
5972. **Fockel**, Hermann, RK, * um 1610, ~ um 1610, + nach 1641, [] nach 1641
oo um 1634 Clara

5973. Clara, RK, Hausfrau, * um 1613, ~ um 1613, + nach 1641, [] nach 1641
oo um 1634 **Fockel**, Hermann
5974. **Unter-Ramselmeyer**, (Knabe), RK, Colon (Halbmeier), * um 1624 Hövelhof-Hövelriege, Kr. Paderborn, ~ um 1624 Delbrück, Kr. Paderborn, + vor 2 Dez. 1659 Hövelhof-Hövelriege, Kr. Paderborn, [] vor 2 Dez. 1659 Delbrück, Kr. Paderborn
oo um 1650 Elisabeth
5975. Elisabeth, RK, Colona, Hausfrau, * um 1629, ~ um 1629, + 1690 Hövelhof-Hövelriege, Kr. Paderborn, [] 13.09.1690 Delbrück, Kr. Paderborn
oo I. um 1650 **Unter-Ramselmeyer**, (Knabe)
oo II. 02.12.1659 Delbrück, Kr. Paderborn **Ober-Ramselmeyer Colon Unter-Ramselmeyer**, Jost
5977. **Unter-Ramselmeyer**, Anna, RK, Hausfrau, * um 1628, ~ um 1628, + nach 1659, [] nach 1659
oo 1647 **Beinelmeyer**, Barthold
5978. **Apelmeyer**, Johann, RK, Colon (Vollerbe), * um 1626, ~ um 1626, + nach 1662, [] nach 1662
oo um 1650 **Beinelmeyer**, Margarethe
5979. **Beinelmeyer**, Margarethe, RK, Colona, Hausfrau, * um 1628, ~ um 1628, + nach 1662, [] nach 1662
oo um 1650 **Apelmeyer**, Johann
5981. **Prumann**, Eva, RK, Hausfrau, * um 1647, ~ um 1647, + nach 1669, [] nach 1669
oo um 1668 **Thorwesten**, Jobst
5982. **Henrich**, Jobst, RK, * um 1633, ~ um 1633, + nach 1676, [] nach 1676
oo um 1660 **Kuntze**, (Mädchen)
5983. **Kuntze**, (Mädchen), RK, Hausfrau, * um 1641, ~ um 1641, + nach 1676, [] nach 1676
oo um 1660 **Henrich**, Jobst
5984. **Ober-Ramselmeyer**, (Knabe), RK, Colon (Halbmeier), * um 1607, ~ um 1607, + nach 1647, [] nach 1647
oo um 1632 Catharina
5985. Catharina, RK, Colona, Hausfrau, * um 1611, ~ um 1611, + nach 1647, [] nach 1647
oo um 1632 **Ober-Ramselmeyer**, (Knabe)
5992. = 5916. **Solleblas Balsmeyer**, Bernard
5993. = 5917. Agatha
5994. = 5970. **Westhof Colon Bredemeyer**, Jürgen
5996. = 2952. **Conse gen. Papenhans Colon Alikenkroger**, Johann
5997. = 2953. **Henkenmeyer**, Clara
5998. **Aliken**, Johann, RK, * um 1632, ~ um 1632, + nach 1669, [] nach 1669
oo um 1657 **Nadermann**, Anna
5999. **Nadermann**, Anna, RK, Hausfrau, * um 1636, ~ um 1636, + nach 1669, [] nach 1669
oo um 1657 **Aliken**, Johann
6008. = 5984. **Ober-Ramselmeyer**, (Knabe)
6009. = 5985. Catharina
6010. **Höwekenmeyer**, Jobst, RK, Markkötter (Neuzuläger/Sechzehntelmeier), * um 1624, ~ um 1624, + 1675, [] 29.03.1675 Delbrück, Kr. Paderborn
oo um 1649 Elsche
6011. Elsche, RK, Hausfrau, * um 1627, ~ um 1627, + 1678, [] 16.05.1678 Delbrück, Kr. Paderborn
oo um 1649 **Höwekenmeyer**, Jobst
6146. **Reifkohl**, Heinrich, LU, * um 1608, ~ um 1608, + nach 11 Juli 1637, [] nach 11 Juli 1637
oo um 1635 (Mädchen)
6147. (Mädchen), LU, Hausfrau, * um 1611, ~ um 1611, + nach 11 Juli 1637, [] nach 11 Juli 1637
oo um 1635 **Reifkohl**, Heinrich
6148. **Lüddeke**, Curt, LU, Bäckermeister, * um 1596, ~ um 1596, + 1626 Wolfenbüttel-Heinrichstadt Landkr. Wolfenbüttel, [] 19.07.1626 Wolfenbüttel-Heinrichstadt Landkr. Wolfenbüttel
oo I. 19.04.1618 Wolfenbüttel-Heinrichstadt Landkr. Wolfenbüttel **Dedicke**, Catharina

- oo II. 28.01.1621 Wolfenbüttel-Heinrichstadt Landkr. Wolfenbüttel **Spange**, Elisabeth
6149. **Spange**, Elisabeth, LU, Hausfrau, * um 1596, ~ um 1596, + nach 23 Jan. 1627, [] nach 23 Jan. 1627
- oo I. 28.01.1621 Wolfenbüttel-Heinrichstadt Landkr. Wolfenbüttel **Lüddeke**, Curt
- oo II. 23.01.1627 Wolfenbüttel-Heinrichstadt Landkr. Wolfenbüttel **Crauel**, Jacob
6152. **Kinderling**, Heinrich, LU, Artillerie-Rademacher, * um 1591 Evessen Samtgemeinde Sickte Landkr. Wolfenbüttel?, ~ um 1591 Evessen Samtgemeinde Sickte Landkr. Wolfenbüttel?, + vor 15 Aug. 1676 Wolfenbüttel-Juliusstadt Landkr. Wolfenbüttel, [] vor 15 Aug. 1676 Wolfenbüttel-Juliusstadt Landkr. Wolfenbüttel
- oo I. 02.05.1619 Wolfenbüttel-Juliusstadt Landkr. Wolfenbüttel **Wöhler**, Margarethe
- oo II. um 1622 **Kardeweil**, Lucia
6153. **Kardeweil**, Lucia, LU, Hausfrau, * um 1600, ~ um 1600, + 1661 Wolfenbüttel-Juliusstadt Landkr. Wolfenbüttel, [] 09.01.1661 Wolfenbüttel-Juliusstadt Landkr. Wolfenbüttel
- oo um 1622 **Kinderling**, Heinrich
6154. **Rust**, Tile, LU, Bürger, Handelsmann, * um 1610 Salzgitter-Bad, ~ um 1610 Salzgitter-Bad, + vor 5 Jun. 1658 Goslar-Altstadt Landkr. Goslar, [] vor 5 Jun. 1658 Goslar-Altstadt Landkr. Goslar
- oo 06.07.1634 Goslar-Altstadt Landkr. Goslar **Philips**, Maria
6190. **Falke**, Hans, LU, * um 1601, ~ um 1601, + nach 26 Sept. 1648, [] nach 26 Sept. 1648
- oo um 1629 (Mädchen)
6191. (Mädchen), LU, Hausfrau, * um 1608, ~ um 1608, + nach 1630, [] nach 1630
- oo um 1629 **Falke**, Hans
6236. (Knabe), RF, * um 1651, ~ um 1651, + nach 14 Okt. 1688, [] nach 14 Okt. 1688
- oo um 1677 (Mädchen)
6237. (Mädchen), RF, Hausfrau, * um 1653, ~ um 1653, + nach 14 Okt. 1688, [] nach 14 Okt. 1688
- oo um 1677 (Knabe)
6250. **Bruns**, Gert, LU, * um 1630, ~ um 1630, + nach 1698 Ihlow-Westersander Landkr. Aurich?, [] nach 1698 Ihlow-Weene Landkr. Aurich?
- oo um 1655 (Mädchen)
6251. (Mädchen), LU, Hausfrau, * um 1630, ~ um 1630, + nach 1657, [] nach 1657
- oo um 1655 **Bruns**, Gert
6256. **von Halle**, Cordt, LU, Soldat, Saalwächter, * um 1610, ~ um 1610, + nach 11 Dez. 1656 Aurich Landkr. Aurich, [] nach 11 Dez. 1656 Aurich Landkr. Aurich
- oo 18.07.1638 Aurich Landkr. Aurich **Hippen**, Hauke
6257. **Hippen**, Hauke, LU, Hausfrau, * um 1617 Aurich-Popens Landkr. Aurich, ~ um 1617 Aurich Landkr. Aurich, + nach 11 Dez. 1656 Aurich Landkr. Aurich, [] nach 11 Dez. 1656 Aurich Landkr. Aurich
- oo 18.07.1638 Aurich Landkr. Aurich **von Halle**, Cordt
6260. **Landröhe**, Johann, LU, Baumeister, * 1620, ~ 1620, + 01.01.1653 Ihlow Landkr. Aurich, [] 1653 Aurich-Weene Landkr. Aurich
- oo um 1647 (Mädchen)
6261. (Mädchen), LU, Hausfrau, * um 1624, ~ um 1624, + nach 1649, [] nach 1649
- oo um 1647 **Landröhe**, Johann
6266. **Schmidt**, Valentin, LU, Küster, Schulmeister, * um 1625, ~ um 1625, + vor 1683 Großefehn-Holtrop Landkr. Aurich?, [] vor 1683 Großefehn-Holtrop Landkr. Aurich?
- oo um 1650 **Berends**, Taalke
6267. **Berends**, Taalke, LU, Hausfrau, * 1629, ~ 1629, + 1699 Ihlow-Ostersander Landkr. Aurich, [] 23.09.1699 Ihlow-Weene Landkr. Aurich
- oo um 1650 **Schmidt**, Valentin
6320. **Gerdes**, Jan, LU, * um 1635, ~ um 1635, + nach 1661, [] nach 1661
- oo 24.06.1660 Nesse Samtgemeinde Dornum Landkr. Aurich **Carstens**, Stinke
6321. **Carstens**, Stinke, LU, Hausfrau, * um 1638, ~ um 1638, + nach 1661, [] nach 1661

- oo 24.06.1660 Nesse Samtgemeinde Dornum Landkr. Aurich **Gerdes**, Jan
6338. **Meyer**, Liborius, LU, Rittmeister, * um 1622, ~ um 1622, + vor 1677, [] vor 1677
oo um 1646 (Mädchen)
6339. (Mädchen), LU, Hausfrau, * um 1627, ~ um 1627, + nach 1650, [] nach 1650
oo um 1646 **Meyer**, Liborius
6345. Teite, LU, Bäuerin, Hausfrau, * um 1621, ~ um 1621, + 05.09.1667 Stedesdorf-Boisenhausen SG
Esens Landkr. Wittmund, [] 1667 Stedesdorf Samtgemeinde Esens Landkr. Wittmund
oo um 1640 **Frerichs**, Matthias
6346. **Krummhaus**, Alrich Janssen, LU, fürstlicher Silberdiener, * 1615, ~ 1615, + vor 1674 Aurich
Landkr. Aurich?, [] vor 1674 Aurich Landkr. Aurich?
oo um 1644 **Alrichs**, Alheit
6347. **Alrichs**, Alheit, LU, Hausfrau, * um 1620, ~ um 1620, + nach 2 Okt. 1653 Aurich Landkr. Aurich?,
[] nach 2 Okt. 1653 Aurich Landkr. Aurich?
oo um 1644 **Krummhaus**, Alrich Janssen
6348. **Valand**, Boele, LU, * um 1619 Emden?, ~ um 1619 Emden?, + nach 1645, [] nach 1645
oo 1643 Emden **Hinderichs**, Styntje
6349. **Hinderichs**, Styntje, LU, Hausfrau, * um 1621, ~ um 1621, + nach 1645, [] nach 1645
oo 1643 Emden **Valand**, Boele
6370. **Brants**, Christoffer, Küfer, * um 1606, ~ um 1606, + 1652 Wittmund Landkr. Wittmund, []
31.10.1652 Wittmund Landkr. Wittmund
oo um 1631 (Mädchen)
6371. (Mädchen), LU, Hausfrau, * um 1609, ~ um 1609, + nach 1643, [] nach 1643
oo um 1631 **Brants**, Christoffer
6374. **Ungar**, Hermann, LU, Goldschmied, * um 1630, ~ um 1630, + 17.08.1671 Wittmund Landkr.
Wittmund, [] 1671 Wittmund Landkr. Wittmund
oo 11.11.1657 Wittmund Landkr. Wittmund **Peters**, Margarete
6375. **Peters**, Margarete, LU, Hausfrau, * um 1636, ~ um 1636, + 24.12.1696 Wittmund Landkr. Witt-
mund, [] 1696 Wittmund Landkr. Wittmund
oo 11.11.1657 Wittmund Landkr. Wittmund **Ungar**, Hermann
6412. **Brüggemann**, Matthias, LU, * um 1582, ~ um 1582, + nach 1615, [] nach 1615
oo um 1609 Anneke
6413. Anneke, LU, Hausfrau, * um 1588, ~ um 1588, + nach 1615, [] nach 1615
oo um 1609 **Brüggemann**, Matthias
6414. Johann, LU, * um 1601, ~ um 1601, + nach 1630, [] nach 1630
oo um 1627 Grete
6415. Grete, LU, Hausfrau, * um 1608, ~ um 1608, + nach 1630, [] nach 1630
oo um 1627 Johann
6466. **Potinius**, Conrad, LU, Pastor, * um 1590, ~ um 1590, + 21.05.1640 Wittmund Landkr. Wittmund,
[] 1640 Wittmund Landkr. Wittmund
oo um 1625 (Mädchen)
6467. (Mädchen), LU, Pfarrfrau, Hausfrau, * um 1600, ~ um 1600, + nach 1625, [] nach 1625
oo um 1625 **Potinius**, Conrad
6472. **Läuffer**, Elias, LU, * um 1608, ~ um 1608, + nach 6 Dez. 1644, [] nach 6 Dez. 1644
oo um 1635 (Mädchen)
6473. (Mädchen), LU, Hausfrau, * um 1614, ~ um 1614, + nach 6 Dez. 1644, [] nach 6 Dez. 1644
oo um 1635 **Läuffer**, Elias
6476. **Zimmermann**, Nicolaus, LU, Konrektor, Rektor, * 06.12.1601 Krempe, Kr. Steinburg, ~ 1601
Krempe, Kr. Steinburg, + 28.12.1661 Lüneburg-Altstadt Landkr. Lüneburg, [] 1662 Lüneburg-Altstadt
Landkr. Lüneburg
oo 03.02.1635 Lüneburg-Altstadt Landkr. Lüneburg **Grummer**, Anna
6478. **Ammon**, Justus, LU, Rektor, Pastor, * 1605 Lichtenfels-Schney Landkr. Lichtenfels, ~ 1605 Lich-

- tenfels-Schney Landkr. Lichtenfels, + 31.01.1668 Göttingen-Neustadt Landkr. Göttingen, [] 1668
Göttingen-Neustadt Landkr. Göttingen
oo 09.09.1635 Göttingen-Altstadt Landkr. Göttingen **Berendes**, Dorothea Catharina
6488. **Brawe**, Otto, LU, Pastor, Superintendent, * um 1595 Osnabrück, ~ um 1595 Osnabrück, + 1639
Vreden, Kr. Borken, [] 1639 Vreden, Kr. Borken
oo 06.02.1620 Emden **Schlacht**, Anna Janssen
6489. **Schlacht**, Anna Janssen, RF, Pfarrfrau, Hausfrau, * um 1600 Esens Samtgemeinde Esens
Landkr. Wittmund, ~ um 1600 Esens Samtgemeinde Esens Landkr. Wittmund, + nach 1655, [] nach
1655
oo 06.02.1620 Emden **Brawe**, Otto
6490. **Schröder**, Rudolf Gustav, LU, Kanzlei-, Stadt-, Amts- und Hofgerichtsprokurator, * 1605, ~ 1605,
+ 11.09.1653 Aurich Landkr. Aurich, [] 1653 Aurich Landkr. Aurich
oo I. 29.05.1631 Aurich Landkr. Aurich **Nombdes**, Anna
oo II. 1652 **Uffken**, Heilit
6491. **Nombdes**, Anna, RF, Hausfrau, * um 1610 Krummhörn-Jennelt Landkr. Aurich, ~ um 1610
Krummhörn-Jennelt Landkr. Aurich, + vor 1652, [] vor 1652
oo 29.05.1631 Aurich Landkr. Aurich **Schröder**, Rudolf Gustav
6492. **Aggena**, Enno Aggen, LU, Hausmann, Deichrichter, Deputierter der Landschaft, * 1604 Süd-
brookmerland-Fehnhusen Landkr. Aurich, ~ 1604 Südbrookmerland-Engerhufe Landkr. Aurich, +
21.11.1659 Südbrookmerland-Fehnhusen Landkr. Aurich, [] 1659 Südbrookmerland-Engerhufe
Landkr. Aurich
oo I. um 1628 **Willen**, Tjadlep
oo II. um 1631 **Lienesch**, Tatje Janssen
6493. **Lienesch**, Tatje Janssen, LU, Hausfrau, * um 1610, ~ um 1610, + 08.08.1682, [] 1682
oo um 1631 **Aggena**, Enno Aggen
6494. **Sassen**, Michael, LU, Meister, * um 1613 Dornum-Neßmergroden Landkr. Aurich, ~ um 1613
Dornum-Nesse Landkr. Aurich, + 1663, [] 1663
oo um 1642 **von Mahrenholz**, Catharina Sophia
6495. **von Mahrenholz**, Catharina Sophia, LU, Hausfrau, * um 1615 Hage-Blandorf-Wichte Samtge-
meinde Wichte Landkr. Aurich, ~ um 1615 Hage Samtgemeinde Hage Landkr. Aurich, + vor 1651
Hage-Blandorf-Wichte Samtgemeinde Wichte Landkr. Aurich, [] vor 1651 Hage Samtgemeinde Hage
Landkr. Aurich
oo um 1642 **Sassen**, Michael
6513. **Karnebeck**, Sofia, LU, Hausfrau, * um 1590 Osnabrück, ~ um 1590 Osnabrück, + nach 1672
Bohmte Landkr. Osnabrück, [] nach 1672 Bohmte Landkr. Osnabrück
oo ? 1612 **Schomerus**, Jodocus
6514. **Ruvius**, Rudolf, LU, Pastor, * um 1580, ~ um 1580, + 1623 Aurich Landkr. Aurich, [] 1623 Aurich
Landkr. Aurich
oo um 1610 (Mädchen)
6515. (Mädchen), LU, Pfarrfrau, Hausfrau, * um 1585, ~ um 1585, + nach 1618, [] nach 1618
oo um 1610 **Ruvius**, Rudolf
6520. **Gruben**, Onno, Kaufmann, * 1614, ~ 1614, + 1658 Esens Samtgemeinde Esens Landkr. Witt-
mund, [] 20.05.1658 Esens Samtgemeinde Esens Landkr. Wittmund
oo 02.06.1635 Esens Samtgemeinde Esens Landkr. Wittmund **Lüken**, Elsche
6521. **Lüken**, Elsche, LU, Hausfrau, * 1614, ~ 1614, + 1700 Esens Samtgemeinde Esens Landkr. Witt-
mund, [] 08.07.1700 Esens Samtgemeinde Esens Landkr. Wittmund
oo 02.06.1635 Esens Samtgemeinde Esens Landkr. Wittmund **Gruben**, Onno
6522. **Bonenkamp**, Henrich, LU, Kaufmann, Kirchen- und Armenvorsteher, * 1585 Quakenbrück
Landkr. Osnabrück, ~ 1585 Quakenbrück Landkr. Osnabrück, + 1656 Esens Samtgemeinde Esens
Landkr. Wittmund, [] 04.04.1656 Esens Samtgemeinde Esens Landkr. Wittmund
oo 12.06.1625 **Anke**, Lohmann

6523. **Anke**, Lohmann, LU, Hausfrau, * 1606, ~ 1606, + 01.07.1669 Esens Samtgemeinde Esens Landkr. Wittmund, [] 08.07.1669 Esens Samtgemeinde Esens Landkr. Wittmund
oo 12.06.1625 **Bonenkamp**, Henrich
6524. = 6488. **Brawe**, Otto
6525. = 6489. **Schlacht**, Anna Janssen
6526. = 6490. **Schröder**, Rudolf Gustav
6527. = 6491. **Nombdes**, Anna
6576. = 6320. **Gerdes**, Jan
6577. = 6321. **Carstens**, Stinke
6594. = 6338. **Meyer**, Liborius
6595. = 6339. (Mädchen)
6601. = 6345. Teite
6602. = 6346. **Krummhaus**, Alrich Janssen
6603. = 6347. **Alrichs**, Alheit
6604. = 6348. **Valand**, Boele
6605. = 6349. **Hinderichs**, Styntje
6626. = 6370. **Brants**, Christoffer
6627. = 6371. (Mädchen)
6630. = 6374. **Ungar**, Hermann
6631. = 6375. **Peters**, Margarete
6697. **Deneke**, Ilse, LU, Hausfrau, * 1628 Braunschweig-Altstadt, ~ 08.10.1628 Braunschweig-Altstadt, + 1687 Braunschweig-Altstadt, [] 24.02.1687 Braunschweig-Altstadt
oo 17.07.1644 Braunschweig-Altstadt **Reimann**, Christoph
6698. **Hagemann**, Heinrich, LU, Lementierer, * um 1617, ~ um 1617, + nach 1687, [] nach 1687
oo um 1647 (Mädchen)
6699. (Mädchen), LU, Hausfrau, * um 1623, ~ um 1623, + nach 1654, [] nach 1654
oo um 1647 **Hagemann**, Heinrich
6702. **Meyer**, Luddeke, LU, Tagelöhner, * 1640, ~ 1640, + vor 17 Jun. 1695, [] vor 17 Jun. 1695
oo um 1667 (Mädchen)
6703. (Mädchen), LU, Hausfrau, * um 1645, ~ um 1645, + nach 1672, [] nach 1672
oo um 1667 **Meyer**, Luddeke
6920. **Sprengel**, Carsten, LU, Meier, * 1617, ~ 1617, + 14.05.1703 Neustadt am Rübenberge-Brase Region Hannover, [] 1703 Neustadt am Rübenberge-Mandelsloh Region Hannover
oo um 1637 (Mädchen)
6921. (Mädchen), LU, Meierin, Hausfrau, * um 1617, ~ um 1617, + 03.10.1685 Neustadt am Rübenberge-Brase Region Hannover, [] 1685 Neustadt am Rübenberge-Mandelsloh Region Hannover
oo um 1637 **Sprengel**, Carsten
6922. **Clausing**, Peter, LU, Brinksitzer, * 1616, ~ 1616, + nach 1649 Neustadt am Rübenberge-Brase Region Hannover, [] nach 1649 Neustadt am Rübenberge-Mandelsloh Region Hannover
oo um 1637 (Mädchen)
6923. (Mädchen), LU, Hausfrau, * 1614, ~ 1614, + nach 1687 Neustadt am Rübenberge-Brase Region Hannover, [] nach 1687 Neustadt am Rübenberge-Mandelsloh Region Hannover
oo um 1637 **Clausing**, Peter
6929. **Graweß Graß**, Ilsebeth, LU, Hausfrau, * um 1631 Wedemark-Wiechendorf Region Hannover, ~ um 1631 Wedemark-Bissendorf Region Hannover, + 18.05.1710 Wedemark-Scherenbostel Region Hannover, [] 1710 Wedemark-Bissendorf Region Hannover
oo um 1655 Wedemark-Bissendorf Region Hannover **Riekenberg**, Heinrich
6930. **Hanebot**, Curd, LU, * um 1629, ~ um 1629, + nach 13 Sept. 1660, [] nach 13 Sept. 1660
oo I. 12.09.1654 Langenhagen Region Hannover **Bister**, Anna
oo II. 13.09.1660 Langenhagen Region Hannover **Sievers**, Elisabeth
6931. **Bister**, Anna, LU, Hausfrau, * um 1633, ~ um 1633, + vor 13 Sept. 1660 Langenhagen Region

- Hannover, [] vor 13 Sept. 1660 Langenhagen Region Hannover
oo 12.09.1654 Langenhagen Region Hannover **Hanebot**, Curd
6938. **Degener**, Dietrich, LU, Meier, * um 1625 Neustadt am Rübenerge-Vesbeck Region Hannover, ~ um 1625 Neustadt am Rübenerge-Helstorf Region Hannover, + nach 1664 Neustadt am Rübenerge-Vesbeck Region Hannover, [] nach 1664 Neustadt am Rübenerge-Helstorf Region Hannover
oo um 1653 (Mädchen)
6939. (Mädchen), LU, Meierin, Hausfrau, * um 1631, ~ um 1631, + nach 1664 Neustadt am Rübenerge-Vesbeck Region Hannover, [] nach 1664 Neustadt am Rübenerge-Helstorf Region Hannover
oo um 1653 **Degener**, Dietrich
6940. **Wiebe**, Cord, LU, Meier, Altarmann/Altarist, * um 1630 Neustadt am Rübenerge-Vesbeck Region Hannover?, ~ um 1630 Neustadt am Rübenerge-Helstorf Region Hannover?, + vor 1 NOV 1693 Neustadt am Rübenerge-Mandelsloh Region Hannover, [] vor 1 NOV 1693 Neustadt am Rübenerge-Mandelsloh Region Hannover
oo I. um 1655 (Mädchen)
oo II. 05.04.1681 Neustadt am Rübenerge-Mandelsloh Region Hannover **Engehusen**, Johanna Catharina
6941. (Mädchen), LU, Meierin, Hausfrau, * um 1636, ~ um 1636, + vor 5 Apr. 1681 Neustadt am Rübenerge-Mandelsloh Region Hannover, [] vor 5 Apr. 1681 Neustadt am Rübenerge-Mandelsloh Region Hannover
oo um 1655 **Wiebe**, Cord
6942. **Rust**, Jürgen, LU, Meier, * um 1643, ~ um 1643, + vor 1 NOV 1693, [] vor 1 NOV 1693
oo um 1669 (Mädchen)
6943. (Mädchen), LU, Meierin, Hausfrau, * um 1646, ~ um 1646, + nach 1671, [] nach 1671
oo um 1669 **Rust**, Jürgen
6952. = 6920. **Sprengel**, Carsten
6953. = 6921. (Mädchen)
6954. = 6922. **Clausing**, Peter
6955. = 6923. (Mädchen)
6960. **Pfingsten**, Arend, LU, * 1619, ~ 1619, + nach 2 Dez. 1680 Neustadt am Rübenerge-Welze Region Hannover, [] nach 1680 Neustadt am Rübenerge-Mandelsloh Region Hannover
oo um 1642 (Mädchen)
6961. (Mädchen), LU, * um 1621, ~ um 1621, + nach 1650 Neustadt am Rübenerge-Welze Region Hannover, [] nach 1650 Neustadt am Rübenerge-Mandelsloh Region Hannover
oo um 1642 **Pfingsten**, Arend
6964. **Dierking**, Hinrich, LU, * um 1627, ~ um 1627, + nach 23 Mai 1680 Neustadt am Rübenerge-Stöckendrebber Region Hannover, [] nach 23 Mai 1680 Neustadt am Rübenerge-Niedernstöcken Region Hannover
oo um 1651 (Mädchen)
6965. (Mädchen), LU, Hausfrau, * um 1630, ~ um 1630, + nach 1662 Neustadt am Rübenerge-Stöckendrebber Region Hannover, [] nach 1662 Neustadt am Rübenerge-Niedernstöcken Region Hannover
oo um 1651 **Dierking**, Hinrich
6969. **Meyers**, Margarethe, LU, Meierin, Hausfrau, * um 1619, ~ um 1619, + nach 1689 Neustadt am Rübenerge-Vesbeck Region Hannover, [] nach 1689 Neustadt am Rübenerge-Helstorf Region Hannover
oo I. um 1640 **Evers**, (Knabe)
oo II. vor 1661 **Goers**, Brun
6970. = 6940. **Wiebe**, Cord
6971. = 6941. (Mädchen)
6972. **Feddeler**, Claus, LU, Colon, * 1608, ~ 1608, + 1677 Neustadt am Rübenerge-Esperke Region Hannover, [] 11.11.1677 Neustadt am Rübenerge-Niedernstöcken Region Hannover

- oo um 1650 **Wolkenhauer**, Catharine Margarethe
6973. **Wolkenhauer**, Catharine Margarethe, LU, Colona, Hausfrau, * 1629 Neustadt am Rübenberge-Niedernstöcken Region Hannover, ~ 1629 Neustadt am Rübenberge-Niedernstöcken Region Hannover, + 1704 Neustadt am Rübenberge-Esperke Region Hannover, [] 06.08.1704 Neustadt am Rübenberge-Niedernstöcken Region Hannover
- oo um 1650 **Feddeler**, Claus
6974. **Gloie**, Johann, LU, Colon, * 1641, ~ 1641, + 1696 Neustadt am Rübenberge-Esperke Region Hannover, [] 16.04.1696 Neustadt am Rübenberge-Niedernstöcken Region Hannover
- oo um 1665 **Blome**, Anna
6975. **Blome**, Anna, LU, Colona, Hausfrau, * 1645 Neustadt am Rübenberge-Esperke Region Hannover, ~ 1645 Neustadt am Rübenberge-Niedernstöcken Region Hannover, + 1721 Neustadt am Rübenberge-Esperke Region Hannover, [] 18.09.1721 Neustadt am Rübenberge-Niedernstöcken Region Hannover
- oo um 1665 **Gloie**, Johann
6977. **Harders**, Magdalena, LU, Hausfrau, * um 1590 Pattensen Region Hannover, ~ um 1590 Pattensen Region Hannover, + nach 1643, [] nach 1643
- oo um 1619 **Nöideke**, Hans d. Ä.
6978. **Westphal**, Albert, LU, Pastor, * 1580 Peine-Altstadt Landkr. Peine, ~ 1580 Peine-Altstadt Landkr. Peine, + 17.05.1639 Hildesheim-Altstadt Landkr. Hildesheim, [] 1639 Hildesheim-Altstadt Landkr. Hildesheim
- oo I. 21.08.1610 (Mädchen)
- oo II. 1620 **Dammann**, Elisabeth
6979. **Dammann**, Elisabeth, LU, Pfarrfrau, Hausfrau, * um 1598, ~ um 1598, + nach 17 Mai 1639 Hildesheim-Altstadt Landkr. Hildesheim?, [] nach 1639 Hildesheim-Altstadt Landkr. Hildesheim?
- oo 1620 **Westphal**, Albert
6980. **Schrader**, Johann Melchior, LU, Advokat, * 25.07.1607 Hörter-Altstadt, Kr. Hörter, ~ 1607 Hörter-Altstadt, Kr. Hörter, + 27.10.1644 Hannover-Altstadt, [] 03.11.1644 Hildesheim-Altstadt Landkr. Hildesheim
- oo 20.05.1636 Hildesheim-Altstadt Landkr. Hildesheim **Wiehe**, Anna
6983. (Mädchen), LU, Hausfrau, * um 1607, ~ um 1607, + 1642 Hildesheim-Altstadt Landkr. Hildesheim, [] 24.10.1642 Hildesheim-Altstadt Landkr. Hildesheim
- oo um 1628 **Detmers**, Heinrich Julius
6986. **Bramel**, Nicolaus, LU, Brauer, Ratsherr, * 1592 Lüneburg-Altstadt Landkr. Lüneburg, ~ 29.02.1592 Lüneburg-Altstadt Landkr. Lüneburg, + 27.01.1660 Lüneburg-Altstadt Landkr. Lüneburg, [] 05.02.1660 Lüneburg-Altstadt Landkr. Lüneburg
- oo I. um 1620 (Mädchen)
- oo II. 06.06.1627 Lüneburg-Altstadt Landkr. Lüneburg **Meiger**, Elisabeth
6988. **Blech**, Philipp, LU, Schuhmachermeister, Bürgermeister, * um 1590 Lübbenau/Spreewald, Kr. Oberspreewald-Lausitz, ~ um 1590 Lübbenau/Spreewald, Kr. Oberspreewald-Lausitz, + 02.06.1665 Lübbenau/Spreewald, Kr. Oberspreewald-Lausitz, [] 1665 Lübbenau/Spreewald, Kr. Oberspreewald-Lausitz
- oo um 1620 Lübbenau/Spreewald, Kr. Oberspreewald-Lausitz **Lewka**, Margarete
6989. **Lewka**, Margarete, LU, Hausfrau, * um 1600 Lübbenau/Spreewald, Kr. Oberspreewald-Lausitz, ~ um 1600 Lübbenau/Spreewald, Kr. Oberspreewald-Lausitz, + 1659 Lübbenau/Spreewald, Kr. Oberspreewald-Lausitz, [] 1659 Lübbenau/Spreewald, Kr. Oberspreewald-Lausitz
- oo um 1620 Lübbenau/Spreewald, Kr. Oberspreewald-Lausitz **Blech**, Philipp
6990. **Bötticher**, Matthäus, LU, Küster, * um 1600, ~ um 1600, + um 1661 Lüneburg-Altstadt Landkr. Lüneburg, [] um 1661 Lüneburg-Altstadt Landkr. Lüneburg
- oo 02.11.1625 Lüneburg-Altstadt Landkr. Lüneburg **Jaster**, Judith
6992. **Berkentin**, Johann, LU, Organist, Custos, * um 1580, ~ um 1580, + vor 1637 Bardowick Samtgemeinde Bardowick Landkr. Lüneburg, [] vor 1637 Bardowick Samtgemeinde Bardowick Landkr.

- Lüneburg
oo I. um 1605 **Lutter**, Anna (?)
oo II. um 1618 **Meiger**, Barbara
6994. = 6990. **Bötticher**, Matthäus
6997. **Bühren**, Anna, LU, Hausfrau, * 21.05.1619 Lüneburg-Altstadt Landkr. Lüneburg, ~ 1619 Lüneburg-Altstadt Landkr. Lüneburg, + 03.12.1691 Lüneburg-Altstadt Landkr. Lüneburg, [] 1691 Lüneburg-Altstadt Landkr. Lüneburg
oo 19.10.1642 Lüneburg-Altstadt Landkr. Lüneburg **Dithmers**, Nicolaus
6998. **Lembke**, Johann, LU, Bürger, Handelsmann, * 1625 Lüneburg-Altstadt Landkr. Lüneburg, ~ 13.06.1625 Lüneburg-Altstadt Landkr. Lüneburg, + vor 1652 Lüneburg-Altstadt Landkr. Lüneburg, [] vor 1652 Lüneburg-Altstadt Landkr. Lüneburg
oo 13.06.1649 Lüneburg-Altstadt Landkr. Lüneburg **Randermann**, Gertrud
6999. **Randermann**, Gertrud, LU, Hausfrau, * um 1627 Bassum Landkr. Diepholz, ~ um 1627 Bassum Landkr. Diepholz, + nach 2 Dez. 1652 Lüneburg-Altstadt Landkr. Lüneburg, [] nach 2 Dez. 1652 Lüneburg-Altstadt Landkr. Lüneburg
oo 13.06.1649 Lüneburg-Altstadt Landkr. Lüneburg **Lembke**, Johann
7017. (Mädchen), LU, Hausfrau, * 1590, ~ 1590, + nach 1636, [] nach 1636
oo um 1610 **Breithaupt**, Lorenz II.
7026. **Reichardt**, Michael, LU, Kaufmann, Bürger, Ratsverwandter, * um 1627, ~ um 1627, + nach 14 Jan. 1667, [] nach 14 Jan. 1667
oo 08.03.1660 Stadthagen Landkr. Schaumburg **Lehmensiek**, Anna Maria
7027. **Lehmensiek**, Anna Maria, LU, Hausfrau, * um 1631, ~ um 1631, + nach 14 Jan. 1667, [] nach 14 Jan. 1667
oo I. vor 1660 **Brinkmann**, Hans
oo II. 08.03.1660 Stadthagen Landkr. Schaumburg **Reichardt**, Michael
7030. **Krick**, Philipp, LU, Kaufmann, Brauer, Einzelhändler, Kämmerer, Bürgermeister, * 1620 Hameln Landkr. Hameln-Pyrmont, ~ 1620 Hameln Landkr. Hameln-Pyrmont, + nach 1689 Wunstorf Region Hannover?, [] nach 1689 Wunstorf Region Hannover?
oo I. 06.07.1652 Wunstorf Region Hannover **Lütke**, Anna
oo II. 14.10.1673 Wunstorf Region Hannover **Weyland**, Adelheid Margareta
7032. **Arnemann**, Heinrich, LU, Meier, * um 1616, ~ um 1616, + 1671 Northeim-Bühle Landkr. Northeim, [] 04.05.1671 Northeim-Bühle Landkr. Northeim
oo um 1645 (Mädchen)
7033. (Mädchen), LU, Hausfrau, * um 1621, ~ um 1621, + nach 1689 Northeim-Bühle Landkr. Northeim ?, [] nach 1689 Northeim-Bühle Landkr. Northeim ?
oo um 1645 **Arnemann**, Heinrich
7036. **Meyer**, Jürgen, LU, Bürger, Brauer, Salzfaktor, * um 1644, ~ um 1644, + 1709 Bad Münder am Deister Landkr. Hameln-Pyrmont, [] 22.04.1709 Bad Münder am Deister Landkr. Hameln-Pyrmont
oo 07.11.1669 Bad Münder am Deister Landkr. Hameln-Pyrmont **Horenberg**, Maria
7037. **Horenberg**, Maria, LU, Hausfrau, * um 1647 Bad Münder am Deister Landkr. Hameln-Pyrmont ?, ~ um 1647 Bad Münder am Deister Landkr. Hameln-Pyrmont ?, + 1712 Bad Münder am Deister Landkr. Hameln-Pyrmont, [] 28.09.1712 Bad Münder am Deister Landkr. Hameln-Pyrmont
oo 07.11.1669 Bad Münder am Deister Landkr. Hameln-Pyrmont **Meyer**, Jürgen
7039. = 3513. **Reichardt**, Anna Catharina
7104. **Vogel**, Christoph, LU, Schneider, * um 1631, ~ um 1631, + 1711 Bad Berneck im Fichtelgebirge, Kr. Bayreuth, [] 20.08.1711 Bad Berneck im Fichtelgebirge, Kr. Bayreuth
oo um 1666 Dorothea
7105. Dorothea, LU, Hausfrau, * um 1643, ~ um 1643, + 13.11.1726 Bad Berneck im Fichtelgebirge, Kr. Bayreuth, [] 1726 Bad Berneck im Fichtelgebirge, Kr. Bayreuth
oo um 1666 **Vogel**, Christoph
7106. **Hoffmann**, Johann, LU, Schulmeister, Stadt- und Gerichtsschreiber, * um 1641, ~ um 1641, +

- 1695 Bad Berneck im Fichtelgebirge, Kr. Bayreuth, [] 06.08.1695 Bad Berneck im Fichtelgebirge, Kr. Bayreuth
 oo um 1665 Anna Maria
7107. Anna Maria, LU, Hausfrau, * um 1642, ~ um 1642, + 1697 Bad Berneck im Fichtelgebirge, Kr. Bayreuth, [] 02.05.1697 Bad Berneck im Fichtelgebirge, Kr. Bayreuth
 oo um 1665 **Hoffmann**, Johann
7108. **Dentzsch**, Nikolaus II., LU, Amtsschösser, * 1603 Lehesten/Thüringer Wald Landkr. Saalfeld-Rudolstadt, ~ 21.09.1603 Lehesten/Thüringer Wald Landkr. Saalfeld-Rudolstadt, + 05.12.1669 Rudolstadt Landkr. Saalfeld-Rudolstadt, [] 1669 Rudolstadt Landkr. Saalfeld-Rudolstadt
 oo I. 19.04.1632 **Scharfenberger**, Maria Magdalena
 oo II. 08.09.1663 Rudolstadt Landkr. Saalfeld-Rudolstadt **Pömer**, Anna Amalia
7112. **Müller**, Heinrich, LU, Ratsbürger, Bürgermeister?, * um 1610 Markt Mainleus-Buchau, Kr. Kulmbach, ~ um 1610 Markt Mainleus-Buchau, Kr. Kulmbach, + 1660 Kasendorf, Kr. Kulmbach, [] 15.04.1660 Kasendorf, Kr. Kulmbach
 oo 1638 Kasendorf, Kr. Kulmbach **Horter**, Margarethe
7113. **Horter**, Margarethe, LU, * um 1606, ~ um 1606, + 1683 Kasendorf, Kr. Kulmbach, [] 01.05.1683 Kasendorf, Kr. Kulmbach
 oo 1638 Kasendorf, Kr. Kulmbach **Müller**, Heinrich
7114. **Jahn**, Conrad, LU, Fleischhauermeister, * 1634 Kulmbach, Kr. Kulmbach, ~ 08.12.1634 Kulmbach, Kr. Kulmbach, + 11.11.1712 Kulmbach, Kr. Kulmbach, [] 1712 Kulmbach, Kr. Kulmbach
 oo 15.09.1659 Kulmbach, Kr. Kulmbach **Pöhlmann**, Dorothea
7116. **Wiesend**, Friedrich, LU, Rotgerbermeister, Ratsherr, * 1652 Pegnitz Landkr. Bayreuth, ~ 03.04.1652 Pegnitz Landkr. Bayreuth, + 1725 Pegnitz Landkr. Bayreuth, [] 17.06.1725 Pegnitz Landkr. Bayreuth
 oo 23.02.1680 Pegnitz Landkr. Bayreuth **Hufnagel**, Margaretha
7118. **Schauer**, Nicolaus, LU, Wirt, Bauer, * 1649 Pegnitz-Hainbronn Landkr. Bayreuth, ~ 1649 Pegnitz Landkr. Bayreuth, + 1690 Pegnitz-Hainbronn Landkr. Bayreuth, [] 25.03.1690 Pegnitz Landkr. Bayreuth
 oo 28.11.1682 Pegnitz Landkr. Bayreuth **Löhr**, Elisabeth
7121. **Pertzel**, Anna Maria, LU, Hausfrau, * um 1630 Dresden-Altstadt, ~ um 1630 Dresden-Altstadt, + nach 1662 Weida Landkr. Greiz, [] nach 1662 Weida Landkr. Greiz
 oo um 1653 **Sonntag**, Christian
7126. **von Ehrenstein**, Christian August, Gutsbesitzer, * 1641 Weiden in der Oberpfalz, ~ 12.05.1641 Weiden in der Oberpfalz, + 1714 Mantel-Rupprechtsreuth Landkr. Neustadt an der Waldnaab, [] 23.09.1714 Mantel Landkr. Neustadt an der Waldnaab
 oo I. um 1665 **von Tettau**, Eva Regina Barbara
 oo II. 12.06.1698 **von Blankenfeld**, Dorothea Sophia
7129. **Dietel**, Margarethe, LU, Hausfrau, * um 1616 Konradsreuth-Ahornberg Landkr. Hof, ~ um 1616 Konradsreuth-Ahornberg Landkr. Hof, + nach 21 Jan. 1650 Münchberg Landkr. Hof?, [] nach 21 Jan. 1650 Münchberg Landkr. Hof?
 oo 1638 **Hacker**, Hans
7130. **Meyer**, Nikolaus, LU, Pfarrer, * 25.09.1639 Naila, Kr. Hof, ~ 27.09.1639 Naila, Kr. Hof, + 20.01.1697 Hof an der Saale, [] 1697 Hof an der Saale
 oo 05.06.1665 Hof an der Saale **Schneider**, Sabina
7131. **Schneider**, Sabina, LU, Hausfrau, * 08.06.1641 Hof an der Saale, ~ 1641 Hof an der Saale, + 11.03.1693 Hof an der Saale, [] 1693 Hof an der Saale
 oo 05.06.1665 Hof an der Saale **Meyer**, Nikolaus
7132. **Hofmann**, Christian, LU, Schulmeister, Gerichtsschreiber, * 10.12.1649 Trebgast Landkr. Kulmbach, ~ 1649 Trebgast Landkr. Kulmbach, + 22.06.1693 Wirsberg Landkr. Kulmbach, [] 1693 Wirsberg Landkr. Kulmbach
 oo um 1670 Helmbrechts Landkr. Hof? **Förster**, Eva Barbara

7133. **Förster**, Eva Barbara, LU, Hausfrau, * 01.04.1648 Helmbrechts Landkr. Hof?, ~ 1648 Helmbrechts Landkr. Hof?, + 02.11.1690 Wirsberg Landkr. Kulmbach, [] 1690 Wirsberg Landkr. Kulmbach
oo um 1670 Helmbrechts Landkr. Hof? **Hofmann**, Christian
7134. **Riedel**, Adam Ernst, LU, Papiermacher, Ratsverwandter, * 03.06.1647 Grün/Böhmen, ~ 1647 Bad Elster Vogtlandkreis, + 15.12.1709 Presseck-Schlopp Landkr. Kulmbach, [] 1709 Presseck Landkr. Kulmbach
oo um 1678 **Koppl**, Sybilla Cordula
7135. **Koppl**, Sybilla Cordula, LU, Hausfrau, * um 1657, ~ um 1657, + nach 14 Apr. 1683, [] nach 14 Apr. 1683
oo um 1678 **Riedel**, Adam Ernst
7152. **Müller**, Jeremias, LU, Nachbar, * um 1656, ~ um 1656, + nach 6 Aug. 1682, [] nach 6 Aug. 1682
oo 27.09.1680 Leipzig-Eutritzsch **Ischoch**, Anna
7153. **Ischoch**, Anna, LU, Hausfrau, * um 1659 Leipzig-Eutritzsch?, ~ um 1659 Leipzig-Eutritzsch?, + nach 6 Aug. 1682, [] nach 6 Aug. 1682
oo 27.09.1680 Leipzig-Eutritzsch **Müller**, Jeremias
7154. **Pöttsch**, Hanns, LU, Nachbar, * um 1649, ~ um 1649, + nach 1689, [] nach 1689
oo um 1676 (Mädchen)
7155. (Mädchen), LU, Hausfrau, * um 1652, ~ um 1652, + nach 1689, [] nach 1689
oo um 1676 **Pöttsch**, Hanns
7168. **Hindricks**, Jan, RF, * um 1615, ~ um 1615, + nach 12 Mai 1661, [] nach 12 Mai 1661
oo um 1641 **Nanties**, Weyke
7169. **Nanties**, Weyke, RF, Hausfrau, * um 1619, ~ um 1619, + 1666 Ihlow-Simonswolde Landkr. Aurich, [] 1666 Ihlow-Simonswolde Landkr. Aurich
oo um 1641 **Hindricks**, Jan
7170. **Jansen**, Jasper, RF, * um 1610, ~ um 1610, + vor 1655, [] vor 1655
oo um 1636 **Jansen**, Ouwe
7171. **Jansen**, Ouwe, RF, Hausfrau, * um 1614, ~ um 1614, + nach 1645, [] nach 1645
oo um 1636 **Jansen**, Jasper
7280. **Kampen**, Poppe, LU, * um 1600, ~ um 1600, + vor 1678, [] vor 1678
oo um 1631 (Mädchen)
7281. (Mädchen), LU, Hausfrau, * um 1609, ~ um 1609, + um 1678 Neuburg Samtgemeinde Jümme Landkr. Leer, [] um 1678 Neuburg Samtgemeinde Jümme Landkr. Leer
oo um 1631 **Kampen**, Poppe
7284. **Lührs**, Tonnis, LU, Heuermann, * um 1607, ~ um 1607, + 1672, [] 1672
oo um 1640 (Mädchen)
7285. (Mädchen), LU, Hausfrau, * um 1619, ~ um 1619, + nach 1648, [] nach 1648
oo um 1640 **Lührs**, Tonnis
7614. **Pieters**, Wyntyte, RF, * um 1639, ~ um 1639, + 1692 Moormerland-Neermoor Landkr. Leer, [] 01.04.1692 Moormerland-Neermoor Landkr. Leer
oo um 1664 **Harmens**, Beyke Gepke
7615. **Harmens**, Beyke Gepke, RF, Hausfrau, * um 1644, ~ um 1644, + 1708 Moormerland-Neermoor Landkr. Leer, [] 24.04.1708 Moormerland-Neermoor Landkr. Leer
oo um 1664 **Pieters**, Wyntyte
7800. **Peterß**, Meuwes, RF, * um 1593, ~ um 1593, + vor 1640 Wirdum Samtgemeinde Brookmerland Landkr. Aurich, [] vor 1640 Wirdum Samtgemeinde Brookmerland Landkr. Aurich
oo um 1620 Ariantien
7801. Ariantien, RF, Hausfrau, * um 1598, ~ um 1598, + nach 1622, [] nach 1622
oo um 1620 **Peterß**, Meuwes
7802. Willem, RF, * um 1592, ~ um 1592, + nach 1629, [] nach 1629
oo um 1620 Annecke
7803. Annecke, RF, Hausfrau, * um 1601, ~ um 1601, + nach 1629, [] nach 1629

- oo um 1620 Willem
8133. (Mädchen), LU, Hausfrau, * um 1570, ~ um 1570, + nach 1605, [] nach 1605
oo um 1598 **von Seggern**, Christoph
8150. **Moller**, Bartold Ayelts, RF, Sielrichter, Kaufmann, * um 1608, ~ um 1608, + nach 1670 Moormerland-Oldersum Landkr. Leer, [] nach 1670 Moormerland-Oldersum Landkr. Leer
oo um 1637 **Reewerts**, Tybe
8151. **Reewerts**, Tybe, RF, Hausfrau, * um 1613 Moormerland-Oldersum Landkr. Leer, ~ um 1613 Moormerland-Oldersum Landkr. Leer, + nach 1652 Moormerland-Oldersum Landkr. Leer, [] nach 1652 Moormerland-Oldersum Landkr. Leer
oo um 1637 **Moller**, Bartold Ayelts
8152. **Geerds**, Eylert, RF, Schüttemeister, Ortsvorsteher, * um 1598, ~ um 1598, + vor 21 Apr. 1657 Moormerland-Oldersum Landkr. Leer, [] vor 21 Apr. 1657 Moormerland-Oldersum Landkr. Leer
oo um 1625 **Eylerts**, Geertruyt
8153. **Eylerts**, Geertruyt, RF, Hausfrau, * um 1605, ~ um 1605, + nach 1652 Moormerland-Oldersum Landkr. Leer, [] nach 1652 Moormerland-Oldersum Landkr. Leer
oo um 1625 **Geerds**, Eylert
8154. **Janssen**, Reinke, RF, Schüttemeister, Ortsvorsteher, * um 1604, ~ um 1604, + vor 1652 Moormerland-Oldersum Landkr. Leer, [] vor 1652 Moormerland-Oldersum Landkr. Leer
oo um 1631 **Wilken**, Weye
8155. **Wilken**, Weye, RF, Hausfrau, * um 1609, ~ um 1609, + nach 1652 Moormerland-Oldersum Landkr. Leer, [] nach 1652 Moormerland-Oldersum Landkr. Leer
oo um 1631 **Janssen**, Reinke
8156. Jan, RF, * um 1623, ~ um 1623, + nach 1651, [] nach 1651
oo um 1649 (Mädchen)
8157. (Mädchen), RF, Hausfrau, * um 1626, ~ um 1626, + nach 1651, [] nach 1651
oo um 1649 Jan
8158. Marten, RF, * um 1608, ~ um 1608, + nach 1656, [] nach 1656
oo um 1645 (Mädchen)
8159. (Mädchen), RF, Hausfrau, * um 1623, ~ um 1623, + nach 1656, [] nach 1656
oo um 1645 Marten

13. Ahnenreihe

8200. **Meier zu Pavenstädt**, Nicolaus, LU, Meier, * um 1573 Gütersloh, Kr. Gütersloh, ~ um 1573 Gütersloh, Kr. Gütersloh, + vor 19 Febr. 1650 Gütersloh, Kr. Gütersloh, [] vor 19 Febr. 1650 Gütersloh, Kr. Gütersloh
oo ? 1598 Gütersloh, Kr. Gütersloh **Meier zu Langert**, Anna
8203. = 4137. **Meier zu Mellage**, Maria
8206. = 4272. **Schulte Lindthorst**, (Knabe)
8207. = 4273. (Mädchen)
8208. **Meier Frankenfeld**, Heinrich, RK, Meier, * um 1587 Rietberg-Neuenkirchen, Kr. Gütersloh, ~ um 1587 Rietberg-Neuenkirchen, Kr. Gütersloh, + vor 1659 Rietberg-Neuenkirchen, Kr. Gütersloh, [] vor 1659 Rietberg-Neuenkirchen, Kr. Gütersloh
oo 1612 Rietberg-Neuenkirchen, Kr. Gütersloh **Meier Kettelhoit**, Catharina
8209. **Meier Kettelhoit**, Catharina, RK, Meierin, Hausfrau, * um 1591 Rietberg-Neuenkirchen, Kr. Gütersloh, ~ um 1591 Rietberg-Neuenkirchen, Kr. Gütersloh, + vor 1652 Rietberg-Neuenkirchen, Kr. Gütersloh, [] vor 1652 Rietberg-Neuenkirchen, Kr. Gütersloh
oo 1612 Rietberg-Neuenkirchen, Kr. Gütersloh **Meier Frankenfeld**, Heinrich
8210. = 4284. **Kahle Colon Brünckenheger**, Wilbrand
8212. **Meier zu Bokel**, Hannibal, RK, Meier, * um 1597 Rietberg, Kr. Gütersloh, ~ um 1597 Rietberg, Kr. Gütersloh, + 1665 Rietberg, Kr. Gütersloh, [] 1665 Rietberg, Kr. Gütersloh

- oo um 1620 **Meier Ködinghaus**, Elisabeth
8220. **N.N. Meier Schlephorst**, Otto, RK, Meier, * um 1622, ~ um 1622, + nach 1648 Rietberg-Mastholte, Kr. Gütersloh, [] nach 1648 Rietberg-Mastholte, Kr. Gütersloh
oo um 1647 **Meier Schlephorst**, Gerken
8221. **Meier Schlephorst**, Gerken, RK, Meierin, Hausfrau, * um 1626 Rietberg-Mastholte, Kr. Gütersloh, ~ um 1626 Rietberg-Mastholte, Kr. Gütersloh, + nach 1648 Rietberg-Mastholte, Kr. Gütersloh, [] nach 1648 Rietberg-Mastholte, Kr. Gütersloh
oo um 1647 **N.N. Meier Schlephorst**, Otto
8224. **Hembshorn**, Jobst, RK, Erbkötter, * um 1587 Gütersloh, Kr. Gütersloh, ~ um 1587 Gütersloh, Kr. Gütersloh, + nach 1630 Gütersloh, Kr. Gütersloh, [] nach 1630 Gütersloh, Kr. Gütersloh
oo um 1610 Elisabeth
8225. Elisabeth, RK, Erbkötterin, Hausfrau, * um 1589 Gütersloh, Kr. Gütersloh, ~ um 1589 Gütersloh, Kr. Gütersloh, + vor 1630 Gütersloh, Kr. Gütersloh, [] vor 1630 Gütersloh, Kr. Gütersloh
oo um 1610 **Hembshorn**, Jobst
8226. **Schnittker**, Peter, RK, Markkötter, * um 1581 Gütersloh, Kr. Gütersloh, ~ um 1581 Gütersloh, Kr. Gütersloh, + vor 19 Okt. 1649 Gütersloh, Kr. Gütersloh, [] vor 19 Okt. 1649 Gütersloh, Kr. Gütersloh
oo um 1612 Gütersloh, Kr. Gütersloh **Stratehoff**, Elisabeth
8227. **Stratehoff**, Elisabeth, RK, Erbkötterin, Hausfrau, * um 1590 Gütersloh, Kr. Gütersloh, ~ um 1590 Gütersloh, Kr. Gütersloh, + 1628 Gütersloh, Kr. Gütersloh, [] 1628 Gütersloh, Kr. Gütersloh
oo um 1612 Gütersloh, Kr. Gütersloh **Schnittker**, Peter
8232. **Möllenbrock**, Johann, RK, Markkötter, * um 1562 Gütersloh, Kr. Gütersloh, ~ um 1562 Gütersloh, Kr. Gütersloh, + nach 1630 Gütersloh, Kr. Gütersloh, [] nach 1630 Gütersloh, Kr. Gütersloh
oo um 1587 Gütersloh, Kr. Gütersloh **Woestmann**, Adelheid
8233. **Woestmann**, Adelheid, RK, Erbkötterin, Hausfrau, * um 1566 Gütersloh, Kr. Gütersloh, ~ um 1566 Gütersloh, Kr. Gütersloh, + nach 1630 Gütersloh, Kr. Gütersloh, [] nach 1630 Gütersloh, Kr. Gütersloh
oo um 1587 Gütersloh, Kr. Gütersloh **Möllenbrock**, Johann
8234. **Bans**, Peter, RK, Erbkötter, * um 1572 Gütersloh, Kr. Gütersloh, ~ um 1572 Gütersloh, Kr. Gütersloh, + vor 1630 Gütersloh, Kr. Gütersloh, [] vor 1630 Gütersloh, Kr. Gütersloh
oo um 1599 Immecke
8235. Immecke, RK, Erbkötterin, Hausfrau, * um 1577, ~ um 1577, + vor 1630 Gütersloh, Kr. Gütersloh, [] vor 1630 Gütersloh, Kr. Gütersloh
oo um 1599 **Bans**, Peter
8254. **Meier zu Herlage**, Heinrich, RK, Meier, Anerbe, * um 1570 Herzebrock-Clarholz, Kr. Gütersloh, ~ um 1570 Herzebrock-Clarholz, Kr. Gütersloh, + um 20 Okt. 1626 Herzebrock-Clarholz, Kr. Gütersloh, [] um 20 Okt. 1626 Herzebrock-Clarholz, Kr. Gütersloh
oo um 1594 (Mädchen)
8255. (Mädchen), RK, Meierin, Hausfrau, * um 1575, ~ um 1575, + nach 1609 Herzebrock-Clarholz, Kr. Gütersloh, [] nach 1609 Herzebrock-Clarholz, Kr. Gütersloh
oo um 1594 **Meier zu Herlage**, Heinrich
8256. = 8254. **Meier zu Herlage**, Heinrich
8257. = 8255. (Mädchen)
8258. **Meier zu Hilthorst**, Johann, RK, Meier, * um 1578 Rheda-Wiedenbrück, Kr. Gütersloh, ~ um 1578 Rheda-Wiedenbrück, Kr. Gütersloh, + vor 1630 Rheda-Wiedenbrück, Kr. Gütersloh, [] vor 1630 Rheda-Wiedenbrück, Kr. Gütersloh
oo 1607 Rheda-Wiedenbrück, Kr. Gütersloh **Meier Frankenfeld**, Elisabeth
8259. **Meier Frankenfeld**, Elisabeth, RK, Meierin, Hausfrau, * um 1585 Rietberg-Neuenkirchen, Kr. Gütersloh, ~ um 1585 Rietberg-Neuenkirchen, Kr. Gütersloh, + 1674 Rheda-Wiedenbrück, Kr. Gütersloh, [] 25.02.1674 Rheda-Wiedenbrück, Kr. Gütersloh
oo I. 1607 Rheda-Wiedenbrück, Kr. Gütersloh **Meier zu Hilthorst**, Johann
oo II. vor 1630 **N.N. Meier zu Hilthorst**, Hermann

8260. = 8200. **Meier zu Pavenstädt**, Nicolaus
8263. = 4137. **Meier zu Mellage**, Maria
8268. **Lütke Möhler**, Johann, RK, Colon, * um 1589 Herzebrock-Clarholz, Kr. Gütersloh, ~ um 1589 Herzebrock-Clarholz, Kr. Gütersloh, + 1651 Herzebrock-Clarholz, Kr. Gütersloh, [] 11.05.1651 Herzebrock-Clarholz, Kr. Gütersloh
oo um 3 MÄR 1614 Herzebrock-Clarholz, Kr. Gütersloh **Lindemann**, Gertrud
8269. **Lindemann**, Gertrud, RK, Colona, Hausfrau, * 1576 Herzebrock-Clarholz, Kr. Gütersloh, ~ 1576 Herzebrock-Clarholz, Kr. Gütersloh, + 1661 Herzebrock-Clarholz, Kr. Gütersloh, [] 11.05.1661 Herzebrock-Clarholz, Kr. Gütersloh
oo um 3 MÄR 1614 Herzebrock-Clarholz, Kr. Gütersloh **Lütke Möhler**, Johann
8270. **Schackenberg**, Christian, RK, Colon, * um 1593 Herzebrock-Clarholz, Kr. Gütersloh, ~ um 1593 Herzebrock-Clarholz, Kr. Gütersloh, + nach 19 Febr. 1662 Herzebrock-Clarholz, Kr. Gütersloh, [] nach 19 Febr. 1662 Herzebrock-Clarholz, Kr. Gütersloh
oo um 1620 Catharina
8271. Catharina, RK, Colona, Hausfrau, * um 1596, ~ um 1596, + nach 19 Febr. 1662 Herzebrock-Clarholz, Kr. Gütersloh, [] nach 19 Febr. 1662 Herzebrock-Clarholz, Kr. Gütersloh
oo um 1620 **Schackenberg**, Christian
8272. **Westmeyer**, Johann, RK, Colon (Halberbe), * um 1574 Harsewinkel, Kr. Warendorf, ~ um 1574 Harsewinkel, Kr. Warendorf, + nach 1597 Harsewinkel, Kr. Warendorf, [] nach 1597 Harsewinkel, Kr. Warendorf
oo um 1596 (Mädchen)
8273. (Mädchen), RK, Colona, Hausfrau, * um 1577, ~ um 1577, + nach 1597 Harsewinkel, Kr. Warendorf, [] nach 1597 Harsewinkel, Kr. Warendorf
oo um 1596 **Westmeyer**, Johann
8274. **Meier zu Mellage**, Johann, RK, Meier, * um 1575 Harsewinkel, Kr. Warendorf, ~ um 1575 Harsewinkel, Kr. Warendorf, + vor 16 Mai 1654 Harsewinkel, Kr. Warendorf, [] vor 16 Mai 1654 Harsewinkel, Kr. Warendorf
oo 1600 **Meier zu Pavenstädt**, Margarethe
8275. **Meier zu Pavenstädt**, Margarethe, RK, Meierin, Hausfrau, * um 1578 Gütersloh, Kr. Gütersloh, ~ um 1578 Gütersloh, Kr. Gütersloh, + vor 16 Mai 1654 Harsewinkel, Kr. Warendorf, [] vor 16 Mai 1654 Harsewinkel, Kr. Warendorf
oo 1600 **Meier zu Mellage**, Johann
8276. = 8258. **Meier zu Hilthorst**, Johann
8277. = 8259. **Meier Frankenfeld**, Elisabeth
8278. **Sams gen. Günnewich**, Jans, RK, Kötter (Brinklieger), * um 1585 Herzebrock-Clarholz, Kr. Gütersloh, ~ um 1585 Herzebrock-Clarholz, Kr. Gütersloh, + vor 1656 Herzebrock-Clarholz, Kr. Gütersloh, [] vor 1656 Herzebrock-Clarholz, Kr. Gütersloh
oo um 1624 Else
8279. Else, RK, Hausfrau, Kötterin (Brinkliegerin), * um 1603, ~ um 1603, + nach 1656 Herzebrock-Clarholz, Kr. Gütersloh, [] nach 1656 Herzebrock-Clarholz, Kr. Gütersloh
oo um 1624 **Sams gen. Günnewich**, Jans
8283. **Steven**, Anna, RF, Hausfrau, Meierin, * um 1595, ~ um 1595, + nach 1619 Bad Salzuflen-Schötmar, Kr. Lippe, [] nach 1619 Bad Salzuflen-Schötmar, Kr. Lippe
oo 10.12.1616 Bad Salzuflen-Schötmar, Kr. Lippe **Meier zu Bexten**, Barthold
8284. **Nölke**, Conrad, RK, Colon (Halberbe), Anerbe, * um 1585 Rheda-Wiedenbrück, Kr. Gütersloh, ~ um 1585 Rheda-Wiedenbrück-Wiedenbrück-Altstadt, Kr. Gütersloh, + vor 19 Okt. 1649 Rheda-Wiedenbrück, Kr. Gütersloh, [] vor 19 Okt. 1649 Rheda-Wiedenbrück, Kr. Gütersloh
oo um 1611 **Stradt-Hinrich**, (Mädchen)
8285. **Stradt-Hinrich**, (Mädchen), RK, Colona (Halberbe), Hausfrau, * um 1590 Rheda-Wiedenbrück, Kr. Gütersloh, ~ um 1590 Rheda-Wiedenbrück-Wiedenbrück-Altstadt, Kr. Gütersloh, + vor 19 Okt. 1649 Rheda-Wiedenbrück, Kr. Gütersloh, [] vor 19 Okt. 1649 Rheda-Wiedenbrück, Kr. Gütersloh

- oo um 1611 **Nölke**, Conrad
8286. **Herman Maes**, Hermann, RK, Colon (Halberbe), Anerbe, * um 1591 Rheda-Wiedenbrück, Kr. Gütersloh, ~ um 1591 Rheda-Wiedenbrück-Wiedenbrück-Altstadt, Kr. Gütersloh, + 1665 Rheda-Wiedenbrück, Kr. Gütersloh, [] 01.07.1665 Rheda-Wiedenbrück, Kr. Gütersloh
oo um 1615 Rheda-Wiedenbrück-Wiedenbrück-Altstadt, Kr. Gütersloh **Gerling**, Margaretha
8287. **Gerling**, Margaretha, RK, Colona (Halberbe), Hausfrau, * um 1594 Rheda-Wiedenbrück, Kr. Gütersloh, ~ um 1594 Rheda-Wiedenbrück-Wiedenbrück-Altstadt, Kr. Gütersloh, + 1662 Rheda-Wiedenbrück, Kr. Gütersloh, [] 14.01.1662 Rheda-Wiedenbrück, Kr. Gütersloh
oo um 1615 Rheda-Wiedenbrück-Wiedenbrück-Altstadt, Kr. Gütersloh **Herman Maes**, Hermann
8300. **Herbrügger**, Stephan, RK, Erbkötter, * um 1595 Rheda-Wiedenbrück, Kr. Gütersloh, ~ um 1595 Rheda-Wiedenbrück, Kr. Gütersloh, + 1652 Rheda-Wiedenbrück, Kr. Gütersloh, [] 31.05.1652 Rheda-Wiedenbrück, Kr. Gütersloh
oo um 1620 **Pomberg**, Elsche
8301. **Pomberg**, Elsche, RK, Erbkötterin, Hausfrau, * um 1599 Gütersloh, Kr. Gütersloh, ~ um 1599 Gütersloh, Kr. Gütersloh, + nach 1623 Rheda-Wiedenbrück, Kr. Gütersloh, [] nach 1623 Rheda-Wiedenbrück, Kr. Gütersloh
oo um 1620 **Herbrügger**, Stephan
8303. **Osthaus**, Anna, RF, Colona (Halberbe), Anerbin, Hausfrau, * um 1606 Rheda-Wiedenbrück, Kr. Gütersloh, ~ um 1606 Rheda-Wiedenbrück, Kr. Gütersloh, + 1655 Rheda-Wiedenbrück, Kr. Gütersloh, [] 07.07.1655 Rheda-Wiedenbrück, Kr. Gütersloh
oo 21.11.1627 Rheda-Wiedenbrück, Kr. Gütersloh **Meier Emsmann Colon Osthaus**, Johann
8352. **Bröker**, Heinrich, RK, Markkötter, Anerbe, * um 1592 Rheda-Wiedenbrück, Kr. Gütersloh, ~ um 1592 Rheda-Wiedenbrück, Kr. Gütersloh, + 1668 Rheda-Wiedenbrück, Kr. Gütersloh, [] 06.08.1668 Rheda-Wiedenbrück, Kr. Gütersloh
oo ? 1617 **Wismar**, Gertrud
8353. **Wismar**, Gertrud, RK, Markkötterin, Hausfrau, * um 1596 Enger, Kr. Herford ?, ~ um 1596 Enger, Kr. Herford ?, + 1657 Rheda-Wiedenbrück, Kr. Gütersloh, [] 23.09.1657 Rheda-Wiedenbrück, Kr. Gütersloh
oo ? 1617 **Bröker**, Heinrich
8354. **Haselkamp**, Hermann, RK, Colon (Halberbe), Anerbe, * um 1590 Rheda-Wiedenbrück, Kr. Gütersloh, ~ um 1590 Rheda-Wiedenbrück, Kr. Gütersloh, + vor 1649 Rheda-Wiedenbrück, Kr. Gütersloh, [] vor 1649 Rheda-Wiedenbrück, Kr. Gütersloh
oo um 1615 Margarete
8355. Margarete, RK, Colona (Halberbe), Hausfrau, * um 1594, ~ um 1594, + 1654 Rheda-Wiedenbrück, Kr. Gütersloh, [] 23.01.1654 Rheda-Wiedenbrück, Kr. Gütersloh
oo um 1615 **Haselkamp**, Hermann
8356. **Hoheide Markkötter Zumstroth**, Hermann, RK, Markkötter, * um 1585, ~ um 1585, + 1653 Rheda-Wiedenbrück, Kr. Gütersloh, [] 09.03.1653 Rheda-Wiedenbrück, Kr. Gütersloh
oo um 1610 **Zumstroth**, Elisabeth
8357. **Zumstroth**, Elisabeth, RK, Markkötterin, Anerbin, Hausfrau, * um 1589 Rheda-Wiedenbrück, Kr. Gütersloh, ~ um 1589 Rheda-Wiedenbrück, Kr. Gütersloh, + 1647 Rheda-Wiedenbrück, Kr. Gütersloh, [] 22.01.1647 Rheda-Wiedenbrück, Kr. Gütersloh
oo um 1610 **Hoheide Markkötter Zumstroth**, Hermann
8358. = 4116. **Möllenbrock**, Peter
8359. = 4117. **Bans**, Anna
8364. **Lohmann Colon Winter**, Evert, RK, Colon (Vollerbe), * um 1599 Langenberg, Kr. Gütersloh?, ~ um 1599 Langenberg, Kr. Gütersloh?, + 1662 Rheda-Wiedenbrück-St.Vit, Kr. Gütersloh, [] 07.11.1662 Rheda-Wiedenbrück-St.Vit, Kr. Gütersloh
oo um 1624 Rheda-Wiedenbrück-St.Vit, Kr. Gütersloh **Schlickmann**, Anna
8365. **Schlickmann**, Anna, RK, Colona, Hausfrau, * um 1603 Rheda-Wiedenbrück-St.Vit, Kr. Gütersloh, ~ um 1603 Rheda-Wiedenbrück-St.Vit, Kr. Gütersloh, + 1654 Rheda-Wiedenbrück-St.Vit, Kr. Güters-

- loh, [] 23.02.1654 Rheda-Wiedenbrück-St.Vit, Kr. Gütersloh
oo um 1624 Rheda-Wiedenbrück-St.Vit, Kr. Gütersloh **Lohmann Colon Winter**, Evert
8366. **Donnewalt**, (Knabe), RK, Markkötter, * um 1596 Rheda-Wiedenbrück-St.Vit, Kr. Gütersloh, ~ um 1596 Rheda-Wiedenbrück-St.Vit, Kr. Gütersloh, + vor 19 Okt. 1649 Rheda-Wiedenbrück-St.Vit, Kr. Gütersloh, [] vor 19 Okt. 1649 Rheda-Wiedenbrück-St.Vit, Kr. Gütersloh
oo um 1620 Margaretha
8367. Margaretha, RK, Markkötterin, Hausfrau, * um 1599, ~ um 1599, + 1664 Rheda-Wiedenbrück-St.Vit, Kr. Gütersloh, [] 06.12.1664 Rheda-Wiedenbrück-St.Vit, Kr. Gütersloh
oo um 1620 **Donnewalt**, (Knabe)
8370. = 5800. **Horstmann**, Peter
8371. = 5801. Anna
8374. **Johan Ködinghaus**, Johann, RK, Colon (Halberbe), Anerbe, * um 1600 Rheda-Wiedenbrück, Kr. Gütersloh, ~ um 1600 Rheda-Wiedenbrück, Kr. Gütersloh, + 1683 Rheda-Wiedenbrück, Kr. Gütersloh, [] 26.09.1683 Rheda-Wiedenbrück, Kr. Gütersloh
oo 1624 **Evert Steinlage**, Gertrud
8375. **Evert Steinlage**, Gertrud, RK, Colona (Halberbe), Hausfrau, * um 1603 Rietberg, Kr. Gütersloh, ~ um 1603 Rietberg, Kr. Gütersloh, + 1677 Rheda-Wiedenbrück, Kr. Gütersloh, [] 25.03.1677 Rheda-Wiedenbrück, Kr. Gütersloh
oo 1624 **Johan Ködinghaus**, Johann
8376. = 8284. **Nölke**, Conrad
8377. = 8285. **Stradt-Hinrich**, (Mädchen)
8378. = 8286. **Herman Maes**, Hermann
8379. = 8287. **Gerling**, Margaretha
8380. **Meintrup**, Heinrich, RK, Colon (Vollerbe), * um 1604 Rheda-Wiedenbrück-St.Vit, Kr. Gütersloh, ~ um 1604 Rheda-Wiedenbrück-St.Vit, Kr. Gütersloh, + 1659 Rheda-Wiedenbrück-St.Vit, Kr. Gütersloh, [] 08.04.1659 Rheda-Wiedenbrück-St.Vit, Kr. Gütersloh
oo um 1626 Christina
8381. Christina, RK, Colona, Hausfrau, * 1606 Rheda-Wiedenbrück-St.Vit, Kr. Gütersloh, ~ 1606 Rheda-Wiedenbrück-St.Vit, Kr. Gütersloh, + 1666 Rheda-Wiedenbrück-St.Vit, Kr. Gütersloh, [] 16.03.1666 Rheda-Wiedenbrück-St.Vit, Kr. Gütersloh
oo um 1626 **Meintrup**, Heinrich
8382. **Kahle**, Johann, RK, Colon (Vollerbe), Anerbe, * um 1598 Oelde-Stromberg, Kr. Warendorf, ~ um 1598 Oelde-Stromberg, Kr. Warendorf, + 1676 Oelde-Stromberg, Kr. Warendorf, [] 12.05.1676 Oelde-Stromberg, Kr. Warendorf
oo um 1629 Oelde-Stromberg, Kr. Warendorf **Ostberg**, Margarethe
8383. **Ostberg**, Margarethe, RK, Colona, Hausfrau, * um 1604 Oelde-Stromberg, Kr. Warendorf, ~ um 1604 Oelde-Stromberg, Kr. Warendorf, + 1672 Oelde-Stromberg, Kr. Warendorf, [] 24.10.1672 Oelde-Stromberg, Kr. Warendorf
oo um 1629 Oelde-Stromberg, Kr. Warendorf **Kahle**, Johann
8384. = 4288. **Kreinert**, Johann
8385. = 4289. (Mädchen)
8396. = 4300. **Meier Kalthoff**, Johann
8397. = 4301. **Meier Emsmann**, Christina
8416. **Meier zu Graflage**, Gerhard, RK, Meier, * um 1595 Rheda-Wiedenbrück, Kr. Gütersloh, ~ um 1595 Rheda-Wiedenbrück, Kr. Gütersloh, + nach 9 MÄR 1625 Rheda-Wiedenbrück, Kr. Gütersloh, [] nach 9 MÄR 1625 Rheda-Wiedenbrück, Kr. Gütersloh
oo um 1619 **Meier zu Ameling**, Anna
8419. = 8303. **Osthaus**, Anna
8420. **Meier zu Röckinghausen**, Heinrich, RK, Meier, * um 1602 Rietberg, Kr. Gütersloh, ~ um 1602 Rheda-Wiedenbrück, Kr. Gütersloh, + 1676 Rietberg, Kr. Gütersloh, [] 31.12.1676 Rheda-Wiedenbrück, Kr. Gütersloh

- oo I. um 1627 Rheda-Wiedenbrück, Kr. Gütersloh **Johan Ködinghaus**, Anna
oo II. 17.06.1646 Rheda-Wiedenbrück, Kr. Gütersloh **Wiekmaerten Kackes**, Elisabeth
8421. **Johan Ködinghaus**, Anna, RK, Colona, Hausfrau, * um 1606 Rheda-Wiedenbrück, Kr. Gütersloh, ~ um 1606 Rheda-Wiedenbrück, Kr. Gütersloh, + ? 1645 Rietberg, Kr. Gütersloh, [] ? 1645 Rheda-Wiedenbrück, Kr. Gütersloh
oo um 1627 Rheda-Wiedenbrück, Kr. Gütersloh **Meier zu Röckinghausen**, Heinrich
8422. = 4142. **Nölke**, Eberhard
8423. = 4143. **Herman Maes**, Margaretha
8425. = 4137. **Meier zu Mellage**, Maria
8427. = 4139. **Samson**, Anna Margaretha
8428. = 8374. **Johan Ködinghaus**, Johann
8429. = 8375. **Evert Steinlage**, Gertrud
8430. = 4282. **Meier Lintel Erbkötter Bremehr**, Johann
8432. **Meier Lintel**, Gerhard, RK, Meier, * um 1568 Rheda-Wiedenbrück, Kr. Gütersloh, ~ um 1568 Rheda-Wiedenbrück-Wiedenbrück-Altstadt, Kr. Gütersloh, + vor 14 Febr. 1645 Rheda-Wiedenbrück, Kr. Gütersloh, [] vor 14 Febr. 1645 Rheda-Wiedenbrück, Kr. Gütersloh
oo um 1593 Rheda-Wiedenbrück-Wiedenbrück-Altstadt, Kr. Gütersloh **Meier Ködinghaus**, Elisabeth
8433. **Meier Ködinghaus**, Elisabeth, RK, Meierin, Hausfrau, * um 1572 Rheda-Wiedenbrück, Kr. Gütersloh, ~ um 1572 Rheda-Wiedenbrück-Wiedenbrück-Altstadt, Kr. Gütersloh, + vor 1630 Rheda-Wiedenbrück, Kr. Gütersloh, [] vor 1630 Rheda-Wiedenbrück, Kr. Gütersloh
oo um 1593 Rheda-Wiedenbrück-Wiedenbrück-Altstadt, Kr. Gütersloh **Meier Lintel**, Gerhard
8434. = 8208. **Meier Frankenfeld**, Heinrich
8435. = 8209. **Meier Kettelhoit**, Catharina
8436. **Hülsey**, Peter, RK, Colon (Vollerbe), * um 1570 Rheda-Wiedenbrück, Kr. Gütersloh, ~ um 1570 Rheda-Wiedenbrück-Wiedenbrück-Altstadt, Kr. Gütersloh, + vor 1642 Rheda-Wiedenbrück, Kr. Gütersloh, [] vor 1642 Rheda-Wiedenbrück, Kr. Gütersloh
oo um 1595 Rheda-Wiedenbrück-Wiedenbrück-Altstadt, Kr. Gütersloh **Meier Außel**, Elisabeth
8437. **Meier Außel**, Elisabeth, RK, Colona (Vollerbe), Hausfrau, * um 1574 Rheda-Wiedenbrück, Kr. Gütersloh, ~ um 1574 Rheda-Wiedenbrück, Kr. Gütersloh, + vor 20 Okt. 1649 Rheda-Wiedenbrück, Kr. Gütersloh, [] vor 20 Okt. 1649 Rheda-Wiedenbrück, Kr. Gütersloh
oo um 1595 Rheda-Wiedenbrück-Wiedenbrück-Altstadt, Kr. Gütersloh **Hülsey**, Peter
8439. **Dietrich Ködinghaus**, Margaretha, RK, Colona (Halberbe), Anerbin, Hausfrau, * um 1605 Rheda-Wiedenbrück, Kr. Gütersloh, ~ um 1605 Rheda-Wiedenbrück-Wiedenbrück-Altstadt, Kr. Gütersloh, + vor 1645 Rheda-Wiedenbrück, Kr. Gütersloh, [] vor 1645 Rheda-Wiedenbrück, Kr. Gütersloh
oo um 1626 **Meier zu Rentrup Colon Dietrich Ködinghaus**, Hermann
8440. = 8286. **Herman Maes**, Hermann
8441. = 8287. **Gerling**, Margaretha
8442. **Große Rhode**, Johann, RK, Colon (Vollerbe), Anerbe, * um 1580 Rheda-Wiedenbrück, Kr. Gütersloh, ~ um 1580 Rheda-Wiedenbrück-Wiedenbrück-Altstadt, Kr. Gütersloh, + 1648 Rheda-Wiedenbrück, Kr. Gütersloh, [] 18.04.1648 Rheda-Wiedenbrück, Kr. Gütersloh
oo I. um 1615 Rheda-Wiedenbrück-Wiedenbrück-Altstadt, Kr. Gütersloh **Westhaus**, Margaretha
oo II. vor 1630 **Westhoff**, Elisabeth
8443. **Westhaus**, Margaretha, RK, Colona, Hausfrau, * um 1583 Rheda-Wiedenbrück, Kr. Gütersloh, ~ um 1583 Rheda-Wiedenbrück, Kr. Gütersloh, + vor 1630 Rheda-Wiedenbrück, Kr. Gütersloh, [] vor 1630 Rheda-Wiedenbrück, Kr. Gütersloh
oo um 1615 Rheda-Wiedenbrück-Wiedenbrück-Altstadt, Kr. Gütersloh **Große Rhode**, Johann
8444. **Borchard**, Caspar, RK, Colon (Vollerbe), Anerbe, * um 1581 Rheda-Wiedenbrück, Kr. Gütersloh, ~ um 1581 Rheda-Wiedenbrück, Kr. Gütersloh, + 1668 Rheda-Wiedenbrück, Kr. Gütersloh, [] 07.11.1668 Rheda-Wiedenbrück, Kr. Gütersloh
oo um 1616 Gertrud
8445. Gertrud, RK, Colona (Vollerbe), Hausfrau, * um 1584, ~ um 1584, + vor 1 Jan. 1646 Rheda-

- Wiedenbrück, Kr. Gütersloh, [] vor 1 Jan. 1646 Rheda-Wiedenbrück, Kr. Gütersloh
oo um 1616 **Borchard**, Caspar
8446. **Kahle Colon Klespe**, Jobst, RK, Colon (Vollerbe), * um 1593 Oelde-Stromberg, Kr. Warendorf, ~ um 1593 Oelde-Stromberg, Kr. Warendorf, + 1666 Oelde-Stromberg, Kr. Warendorf, [] 03.11.1666 Oelde-Stromberg, Kr. Warendorf
oo um 1616 **Mackenberg**, Catharina
8560. **Gevekenhorst**, (Knabe), RK, Colon (Vollerbe), Anerbe, * um 1559 Rheda-Wiedenbrück-St.Vit, Kr. Gütersloh, ~ um 1559 Rheda-Wiedenbrück-St.Vit, Kr. Gütersloh, + vor 1630 Rheda-Wiedenbrück-St.Vit, Kr. Gütersloh, [] vor 1630 Rheda-Wiedenbrück-St.Vit, Kr. Gütersloh
oo um 1585 (Mädchen)
8561. (Mädchen), RK, Colona (Vollerbe), Hausfrau, * um 1564, ~ um 1564, + vor 1630 Rheda-Wiedenbrück-St.Vit, Kr. Gütersloh, [] vor 1630 Rheda-Wiedenbrück-St.Vit, Kr. Gütersloh
oo um 1585 **Gevekenhorst**, (Knabe)
8562. **Große Lümern**, Jasper, RK, Colon (Vollerbe), * um 1560 Rheda-Wiedenbrück, Kr. Gütersloh, ~ um 1560 Rheda-Wiedenbrück-Wiedenbrück-Altstadt, Kr. Gütersloh, + um 19 Okt. 1649 Rheda-Wiedenbrück, Kr. Gütersloh, [] um 19 Okt. 1649 Rheda-Wiedenbrück, Kr. Gütersloh
oo 1584 **Meier zu Pavenstädt**, Anna
8563. **Meier zu Pavenstädt**, Anna, RK, * um 1557 Gütersloh, Kr. Gütersloh, ~ um 1557 Gütersloh-Dorf Gütersloh, Kr. Gütersloh, + vor 19 Okt. 1649 Rheda-Wiedenbrück, Kr. Gütersloh, [] vor 19 Okt. 1649 Rheda-Wiedenbrück, Kr. Gütersloh
oo 1584 **Große Lümern**, Jasper
8564. = 8432. **Meier Lintel**, Gerhard
8565. = 8433. **Meier Ködinghaus**, Elisabeth
8566. **Bremehr**, Hermann, RK, Erbkötter, Anerbe, * um 1558 Rheda-Wiedenbrück, Kr. Gütersloh, ~ um 1558 Rheda-Wiedenbrück-Wiedenbrück-Altstadt, Kr. Gütersloh, + vor 1636 Rheda-Wiedenbrück, Kr. Gütersloh, [] vor 1636 Rheda-Wiedenbrück, Kr. Gütersloh
oo um 1587 **Meier Westhoff**, Anna
8567. **Meier Westhoff**, Anna, RK, Erbkötterin, Hausfrau, * um 1566 Rietberg-Neuenkirchen, Kr. Gütersloh, ~ um 1566 Rietberg-Neuenkirchen, Kr. Gütersloh, + vor 1630 Rheda-Wiedenbrück, Kr. Gütersloh, [] vor 1630 Rheda-Wiedenbrück, Kr. Gütersloh
oo um 1587 **Bremehr**, Hermann
8568. **Kahle**, Johann, RK, Colon (Vollerbe), Anerbe, * um 1568 Oelde-Stromberg, Kr. Warendorf, ~ um 1568 Oelde-Stromberg, Kr. Warendorf, + nach 1605 Oelde-Stromberg, Kr. Warendorf, [] nach 1605 Oelde-Stromberg, Kr. Warendorf
oo um 1592 (Mädchen)
8569. (Mädchen), RK, Colona (Vollerbe), Hausfrau, * um 1571, ~ um 1571, + nach 1605 Oelde-Stromberg, Kr. Warendorf, [] nach 1605 Oelde-Stromberg, Kr. Warendorf
oo um 1592 **Kahle**, Johann
8570. **Schulte Menninghaus Colon Brünckenheger**, Hermann, RK, Colon (Vollerbe), * um 1581 Oelde, Kr. Warendorf, ~ um 1581 Oelde, Kr. Warendorf, + nach 1610 Rheda-Wiedenbrück-St.Vit, Kr. Gütersloh, [] nach 1610 Rheda-Wiedenbrück-St.Vit, Kr. Gütersloh
oo um 1604 **Brünckenheger**, Elisabeth
8571. **Brünckenheger**, Elisabeth, RK, Colona (Vollerbe), Anerbin, Hausfrau, * um 1583 Rheda-Wiedenbrück-St.Vit, Kr. Gütersloh, ~ um 1583 Rheda-Wiedenbrück-St.Vit, Kr. Gütersloh, + nach 1610 Rheda-Wiedenbrück-St.Vit, Kr. Gütersloh, [] nach 1610 Rheda-Wiedenbrück-St.Vit, Kr. Gütersloh
oo um 1604 **Schulte Menninghaus Colon Brünckenheger**, Hermann
8572. = 8284. **Nölke**, Conrad
8573. = 8285. **Stradt-Hinrich**, (Mädchen)
8574. = 8286. **Herman Maes**, Hermann
8575. = 8287. **Gerling**, Margaretha

8602. **N.N. Meier Emsmann**, Stefan, RK, Meier, * um 1580, ~ um 1580, + vor 7 Aug. 1629 Rheda-Wiedenbrück, Kr. Gütersloh, [] vor 7 Aug. 1629 Rheda-Wiedenbrück, Kr. Gütersloh
oo um 1605 **Gerling**, Elisabeth
8603. **Gerling**, Elisabeth, RK, Meierin, Hausfrau, * um 1580 Rheda-Wiedenbrück, Kr. Gütersloh, ~ um 1580 Rheda-Wiedenbrück, Kr. Gütersloh, + vor 2 Febr. 1641 Rheda-Wiedenbrück, Kr. Gütersloh, [] vor 2 Febr. 1641 Rheda-Wiedenbrück, Kr. Gütersloh
oo I. nach 1 Aug. 1600 Rheda-Wiedenbrück, Kr. Gütersloh **Meier Emsmann**, (Knabe)
oo II. um 1605 **N.N. Meier Emsmann**, Stefan
8604. = 8254. **Meier zu Herlage**, Heinrich
8605. = 8255. (Mädchen)
8606. = 8258. **Meier zu Hilthorst**, Johann
8607. = 8259. **Meier Frankenfeld**, Elisabeth
8672. **Buxel**, Christian, RK, Markkötter, * um 1586 Rheda-Wiedenbrück, Kr. Gütersloh, ~ um 1586 Rheda-Wiedenbrück, Kr. Gütersloh, + 1654 Rheda-Wiedenbrück, Kr. Gütersloh, [] 05.02.1654 Rheda-Wiedenbrück, Kr. Gütersloh
oo ? 1611 Rheda-Wiedenbrück, Kr. Gütersloh **Sudbrock**, Anna
8673. **Sudbrock**, Anna, RK, Markkötterin, Hausfrau, * um 1590 Rheda-Wiedenbrück, Kr. Gütersloh, ~ um 1590 Rheda-Wiedenbrück, Kr. Gütersloh, + 1650 Rheda-Wiedenbrück, Kr. Gütersloh, [] 18.01.1650 Rheda-Wiedenbrück, Kr. Gütersloh
oo ? 1611 Rheda-Wiedenbrück, Kr. Gütersloh **Buxel**, Christian
8676. **Kunnen-Merten Herman-Haselkamp**, Heinrich, RK, * um 1589 Rheda-Wiedenbrück, Kr. Gütersloh, ~ um 1589 Rheda-Wiedenbrück, Kr. Gütersloh, + vor 1630 Rheda-Wiedenbrück, Kr. Gütersloh, [] vor 1630 Rheda-Wiedenbrück, Kr. Gütersloh
oo um 1614 Catharina
8677. Catharina, RK, Markkötterin, Hausfrau, * um 1593, ~ um 1593, + vor 1646 Rheda-Wiedenbrück, Kr. Gütersloh, [] vor 1646 Rheda-Wiedenbrück, Kr. Gütersloh
oo um 1614 **Kunnen-Merten Herman-Haselkamp**, Heinrich
8678. = 8354. **Haselkamp**, Hermann
8679. = 8355. Margarete
8680. = 8284. **Nölke**, Conrad
8681. = 8285. **Stradt-Hinrich**, (Mädchen)
8682. = 8286. **Herman Maes**, Hermann
8683. = 8287. **Gerling**, Margaretha
8684. = 8380. **Meintrup**, Heinrich
8685. = 8381. Christina
8686. = 8382. **Kahle**, Johann
8687. = 8383. **Ostberg**, Margarethe
8688. = 8432. **Meier Lintel**, Gerhard
8689. = 8433. **Meier Ködinghaus**, Elisabeth
8690. = 8208. **Meier Frankenfeld**, Heinrich
8691. = 8209. **Meier Kettelhoit**, Catharina
8692. = 8436. **Hülsey**, Peter
8693. = 8437. **Meier Außel**, Elisabeth
8695. = 8439. **Dietrich Ködinghaus**, Margaretha
8696. = 8286. **Herman Maes**, Hermann
8697. = 8287. **Gerling**, Margaretha
8698. = 8442. **Große Rhode**, Johann
8699. = 8443. **Westhaus**, Margaretha
8700. = 8444. **Borchard**, Caspar
8701. = 8445. Gertrud
8702. = 8446. **Kahle Colon Klespe**, Jobst

9058. **Westmeyer Meier zu Stapelage**, Jodocus, RF, Meier, * um 1572 Harsewinkel, Kr. Gütersloh, ~ um 1572 Harsewinkel, Kr. Gütersloh, + vor 1624 Lage-Hörste-Stapelage, Kr. Lippe, [] vor 1624 Lage-Hörste-Stapelage, Kr. Lippe
oo um 1609 **Meier zu Barkhausen**, Sophia
9061. **Meier zu Spexard**, Catharina, RK, Meierin, * um 1560 Gütersloh, Kr. Gütersloh, ~ um 1560 Gütersloh, Kr. Gütersloh, + um 1 Aug. 1618 Gütersloh, Kr. Gütersloh, [] um 1 Aug. 1618 Gütersloh, Kr. Gütersloh
oo um 1580 **Meier zu Ameling**, Gerhard
9432. **Große Ostendorf**, Heinrich, RK, Colon, * um 1541 Billerbeck, Kr. Coesfeld, ~ um 1541 Billerbeck-Altstadt, Kr. Coesfeld, + nach 1590 Billerbeck, Kr. Coesfeld, [] nach 1590 Billerbeck, Kr. Coesfeld
oo um 1575 **Schulte Dodorpff**, Elisabeth
9433. **Schulte Dodorpff**, Elisabeth, RK, Colona, Hausfrau, * um 1554 Nottuln-Darup, Kr. Coesfeld, ~ um 1554 Nottuln-Darup, Kr. Coesfeld, + nach 1590 Billerbeck, Kr. Coesfeld, [] nach 1590 Billerbeck, Kr. Coesfeld
oo um 1575 **Große Ostendorf**, Heinrich
9570. **Lütke Kortmann**, Sebastian, RK, Colon, * um 1598, ~ um 1598, + nach 1629, [] nach 1629
oo um 1625 **Velthues**, Maria
9571. **Velthues**, Maria, RK, Colona, Hausfrau, * um 1603, ~ um 1603, + nach 1629, [] nach 1629
oo um 1625 **Lütke Kortmann**, Sebastian
- 10 088. **Schulte Hoemodt Schulte Höping**, Bernd, RK, Schulte, * um 1550 Billerbeck, Kr. Coesfeld, ~ um 1550 Billerbeck, Kr. Coesfeld, + nach 1576 Senden, Kr. Coesfeld, [] nach 1576 Senden, Kr. Coesfeld
oo um 1572 **Schulte Höping**, Margaretha
- 10 089. **Schulte Höping**, Margaretha, RK, Schultin, Hausfrau, * um 1552 Senden, Kr. Coesfeld, ~ um 1552 Senden, Kr. Coesfeld, + nach 1576 Senden, Kr. Coesfeld, [] nach 1576 Senden, Kr. Coesfeld
oo um 1572 **Schulte Hoemodt Schulte Höping**, Bernd
- 10 090. **Richter Schulte Steinhorst**, Johann, RK, Schulte, * um 1559 Münster-Roxel, ~ um 1559 Münster-Roxel, + nach 1595 Ascheberg, Kr. Coesfeld, [] nach 1595 Ascheberg, Kr. Coesfeld
oo um 1587 **Schulte Pröbsting**, Margaretha
- 10 091. **Schulte Pröbsting**, Margaretha, RK, Schultin, Hausfrau, * um 1552 Nordwalde, Kr. Steinfurt, ~ um 1552 Nordwalde, Kr. Steinfurt, + nach 1616 Ascheberg, Kr. Coesfeld, [] nach 1616 Ascheberg, Kr. Coesfeld
oo um 1587 **Richter Schulte Steinhorst**, Johann
- 10 108. **Hartmann**, Johann, RK, Colon (Halberbe), * um 1605 Münster, ~ um 1605 Münster, + nach 1630 Münster, [] nach 1630 Münster
oo um 1629 Münster **Heidman**, Clara
- 10 109. **Heidman**, Clara, RK, Colona, Hausfrau, * um 1608 Münster, ~ um 1608 Münster, + ? 1645 Münster, [] ? 1645 Münster
oo um 1629 Münster **Hartmann**, Johann
- 10 248. **Küther**, (Knabe), RK, Kötter, * um 1596, ~ um 1596, + nach 1624, [] nach 1624
oo um 1619 (Mädchen)
- 10 249. (Mädchen), RK, Kötterin, Hausfrau, * um 1598, ~ um 1598, + nach 1624, [] nach 1624
oo um 1619 **Küther**, (Knabe)
- 10 360. **Degener**, Hermann, RK, Colon, * um 1572 Dortmund-Huckarde, ~ um 1572 Dortmund-Huckarde, + um 1653 Dortmund-Huckarde, [] um 1653 Dortmund-Huckarde
oo um 1597 (Mädchen)
- 10 361. (Mädchen), RK, Colona, Hausfrau, * um 1580, ~ um 1580, + um 1658, [] um 1658
oo I. um 1597 **Degener**, Hermann
oo II. um 1654 **Leineweber Colon Degener und Colon Middelvieffhaus**, Matthias
- 10 784. **Scharfe**, Eberhard, RK, kurfürstlicher Richter, * um 1573 Schmallenberg-Bödefeld HSK, ~ um

- 1573 Schmallenberg-Bödefeld HSK, + nach 1606 Schmallenberg-Bödefeld HSK, [] nach 1606 Schmallenberg-Bödefeld HSK
oo um 1598 (Mädchen)
- 10 785. (Mädchen), RK, Hausfrau, * um 1577, ~ um 1577, + nach 1606, [] nach 1606
oo um 1598 **Scharfe**, Eberhard
- 10 808. **Vollmer**, Johannes, RK, Ackersmann, * um 1588 Meschede-Mosebolle HSK, ~ um 1588 Meschede-Remblinghausen HSK, + nach 1616 Meschede-Mosebolle HSK, [] nach 1616 Meschede-Mosebolle HSK
oo um 1613 (Mädchen)
- 10 809. (Mädchen), RK, Ackersfrau, Hausfrau, * um 1592, ~ um 1592, + nach 1616 Meschede-Mosebolle HSK, [] nach 1616 Meschede-Mosebolle HSK
oo um 1613 **Vollmer**, Johannes
- 10 945. Anna, RK, Hausfrau, * um 1543, ~ um 1543, + nach 1591 Medebach HSK, [] nach 1591 Medebach HSK
oo um 1565 **Knipschild**, Bernhard
- 10 949. Ideken, RK, Ackersfrau, Hausfrau, * um 1527, ~ um 1527, + vor 1627 Schmallenberg-Bödefeld HSK, [] vor 1627 Schmallenberg-Bödefeld HSK
oo um 1548 **von Hanxleden gen. Drannemer**, Johann Georg
- 10 953. (Mädchen), RK, Ackersfrau, Hausfrau, * um 1561, ~ um 1561, + nach 1589 Meschede-Remblinghausen HSK, [] nach 1589 Meschede-Remblinghausen HSK
oo um 1583 **Kamphöfer**, Jodocus der Ältere
- 10 957. (Mädchen), RK, Ackersfrau, Hausfrau, * um 1580, ~ um 1580, + nach 1603 Meschede-Löllinghausen HSK, [] nach 1603 Meschede-Remblinghausen HSK
oo um 1599 **Stratmann**, Julius
- 10 961. (Mädchen), RK, Ackersfrau, Hausfrau, * um 1557, ~ um 1557, + nach 1586 Schmallenberg-Bödefeld HSK, [] nach 1586 Schmallenberg-Bödefeld HSK
oo um 1578 **Albers gen. Piesen**, Johannes
- 11 002. **Schelle**, Georg, RK, Ackersmann, * um 1577 Schmallenberg-Bödefeld HSK, ~ um 1577 Schmallenberg-Bödefeld HSK, + 05.01.1637 Olsberg-Brunskappel HSK, [] 1637 Olsberg-Brunskappel HSK
oo um 1603 (Mädchen)
- 11 003. (Mädchen), RK, Ackersfrau, Hausfrau, * um 1581, ~ um 1581, + um 1624 Olsberg-Brunskappel-HSK, [] um 1624 Olsberg-Brunskappel HSK
oo um 1603 **Schelle**, Georg
- 11 057. **von Gaugreben zu Bruchhausen**, Elisabeth, RK, Hausfrau, * um 1576, ~ um 1576, + nach 1603, [] nach 1603
oo um 1597 **von Dersch zu Bödefeld**, Johann
- 11 058. **von Gaugreben zu Goddelsheim und Niedersfeld**, Christoph, RK, * um 1570, ~ um 1570, + um 1629, [] um 1629
oo um 1595 **von Gaugreben zu Siedlinghausen**, Anna
- 11 105. = 5473. (Mädchen)
- 11 107. = 5475. Anna
- 11 109. = 5477. (Mädchen)
- 11 111. = 5479. (Mädchen)
- 11 113. = 5481. Anna
- 11 114. = 5482. **Rottmann**, Bernard
- 11 115. = 5483. (Mädchen)
- 11 120. **Schröder gen. Hanses**, Hans, RK, Ackersmann, * um 1567 Winterberg-Altenfeld HSK, ~ um 1567 Schmallenberg-Bödefeld HSK, + nach 1636, [] nach 1636
oo 04.06.1591 Schmallenberg-Bödefeld HSK **Tillmann gen. Lorenzes**, Gertrud
- 11 122. **Albaum**, Heinrich, RK, Ackersmann, * um 1587, ~ um 1587, + vor 1653, [] vor 1653

- oo um 1610 Clara
- 11 123. Clara, RK, Ackersfrau, Hausfrau, * um 1591, ~ um 1591, + 05.01.1678, [] 1678
oo um 1610 **Albaum**, Heinrich
- 11 124. **Förster**, Johann, RK, Ackersmann, * um 1605, ~ um 1605, + nach 1637, [] nach 1637
oo um 1629 (Mädchen)
- 11 125. (Mädchen), RK, Ackersfrau, Hausfrau, * um 1608, ~ um 1608, + nach 1637, [] nach 1637
oo um 1629 **Förster**, Johann
- 11 126. **Scharfe gen. Richter**, Jobst, RK, kurfürstlicher Richter, * um 1602 Schmallenberg-Bödefeld HSK, ~ um 1602 Schmallenberg-Bödefeld HSK, + 03.02.1658 Schmallenberg-Bödefeld HSK, [] 1658 Schmallenberg-Bödefeld HSK
oo um 1628 Johanna
- 11 127. Johanna, RK, Hausfrau, * um 1607, ~ um 1607, + 04.02.1659 Schmallenberg-Bödefeld HSK, [] 1659 Schmallenberg-Bödefeld HSK
oo um 1628 **Scharfe gen. Richter**, Jobst
- 11 185. = 5473. (Mädchen)
- 11 187. = 5475. Anna
- 11 190. **Schmidt gen. Clasmann**, Hans, RK, Ackersmann, Bürger, Bürgermeister, * um 1589 Schmallenberg-Bödefeld HSK, ~ um 1589 Schmallenberg-Bödefeld HSK, + nach 1629, [] nach 1629
oo um 1616 Schmallenberg-Bödefeld HSK **Clasmann**, Agatha
- 11 191. **Clasmann**, Agatha, RK, Ackersfrau, Hausfrau, * um 1594 Schmallenberg-Bödefeld HSK, ~ um 1594 Schmallenberg-Bödefeld HSK, + nach 1629, [] nach 1629
oo um 1616 Schmallenberg-Bödefeld HSK **Schmidt gen. Clasmann**, Hans
- 11 201. = 10 961. (Mädchen)
- 11 233. = 10 945. Anna
- 11 237. = 10 949. Ideken
- 11 241. = 10 953. (Mädchen)
- 11 245. = 10 957. (Mädchen)
- 11 520. = 8284. **Nölke**, Conrad
- 11 521. = 8285. **Stradt-Hinrich**, (Mädchen)
- 11 522. = 8286. **Herman Maes**, Hermann
- 11 523. = 8287. **Gerling**, Margaretha
- 11 524. **Bremehr Meier Ködinghaus**, Johann, RK, Colon (Vollerbe), * um 1548 Rheda-Wiedenbrück, Kr. Gütersloh, ~ um 1548 Rheda-Wiedenbrück, Kr. Gütersloh, + nach 1613 Rheda-Wiedenbrück, Kr. Gütersloh, [] nach 1613 Rheda-Wiedenbrück, Kr. Gütersloh
oo I. um 1572 **Meier Westhoff**, Gertrud
oo II. um 1590 **Paschen**, Elisabeth
- 11 525. **Paschen**, Elisabeth, RK, Colona (Vollerbe), Hausfrau, * um 1565 Rietberg, Kr. Gütersloh, ~ um 1565 Rietberg, Kr. Gütersloh, + 14.07.1637 Rheda-Wiedenbrück, Kr. Gütersloh, [] 1637 Rheda-Wiedenbrück, Kr. Gütersloh
oo um 1590 **Bremehr Meier Ködinghaus**, Johann
- 11 526. **Hellweg**, Heinrich, RK, Colon (Halberbe), * um 1577, ~ um 1577, + nach 1630 Rheda-Wiedenbrück, Kr. Gütersloh, [] nach 1630 Rheda-Wiedenbrück, Kr. Gütersloh
oo um 1601 Gertrud
- 11 527. Gertrud, RK, Colona, Hausfrau, * um 1579, ~ um 1579, + 1646 Rheda-Wiedenbrück, Kr. Gütersloh, [] 17.11.1646 Rheda-Wiedenbrück, Kr. Gütersloh
oo um 1601 **Hellweg**, Heinrich
- 11 532. **Hollenbeck**, (Knabe), RK, Eintäger, * um 1595, ~ um 1595, + nach 1621, [] nach 1621
oo um 1618 (Mädchen)
- 11 533. (Mädchen), RK, Hausfrau, Eintägerin, * um 1597, ~ um 1597, + ? 1665, [] ? 11 Jan. 1665
oo um 1618 **Hollenbeck**, (Knabe)
- 11 534. **Osselkenhans**, Johann, RK, Markkötter, * um 1574 Rheda-Wiedenbrück, Kr. Gütersloh, ~ um

- 1574 Rheda-Wiedenbrück, Kr. Gütersloh, + vor 1630 Rheda-Wiedenbrück, Kr. Gütersloh, [] vor 1630 Rheda-Wiedenbrück, Kr. Gütersloh
oo um 1598 **Böhmeker**, Gertrud
- 11 535. **Böhmeker**, Gertrud, RK, Markkötterin, Hausfrau, * um 1578, ~ um 1578, + um 1633 Rheda-Wiedenbrück, Kr. Gütersloh, [] um 1633 Rheda-Wiedenbrück, Kr. Gütersloh
oo um 1598 **Osselkenhans**, Johann
- 11 568. **Hankämper**, Johann, RK, Colon (Halberbe), * um 1597 Rheda-Wiedenbrück, Kr. Gütersloh, ~ um 1597 Rheda-Wiedenbrück, Kr. Gütersloh, + vor 10 Mai 1651 Rheda-Wiedenbrück, Kr. Gütersloh, [] vor 10 Mai 1651 Rheda-Wiedenbrück, Kr. Gütersloh
oo um 1621 (Mädchen)
- 11 569. (Mädchen), RK, Colona, Hausfrau, * um 1600, ~ um 1600, + 1653 Rheda-Wiedenbrück, Kr. Gütersloh, [] 24.02.1653 Rheda-Wiedenbrück, Kr. Gütersloh
oo um 1621 **Hankämper**, Johann
- 11 570. = 8356. **Hoheide Markkötter Zumstroth**, Hermann
- 11 571. = 8357. **Zumstroth**, Elisabeth
- 11 572. = 4116. **Möllenbrock**, Peter
- 11 573. = 4117. **Bans**, Anna
- 11 574. = 4118. **Ueckmann**, Heinrich
- 11 575. = 4119. **Große Wortmann**, Anna
- 11 576. **Bäumcker**, Christian, RK, Markkötter, * um 1610 Rheda-Wiedenbrück, Kr. Gütersloh, ~ um 1610 Rheda-Wiedenbrück, Kr. Gütersloh, + 11.04.1681 Rheda-Wiedenbrück, Kr. Gütersloh, [] 14.04.1681 Rheda-Wiedenbrück, Kr. Gütersloh
oo um 1635 **Morfeld ?**, Ida
- 11 577. **Morfeld ?**, Ida, RK, Markkötterin, Hausfrau, * um 1614, ~ um 1614, + 1679 Rheda-Wiedenbrück, Kr. Gütersloh, [] 1679 Rheda-Wiedenbrück, Kr. Gütersloh
oo um 1635 **Bäumcker**, Christian
- 11 578. **Redecker**, Otto, RK, Markkötter, * um 1599 Rheda-Wiedenbrück, Kr. Gütersloh, ~ um 1599 Rheda-Wiedenbrück, Kr. Gütersloh, + 1676 Rheda-Wiedenbrück, Kr. Gütersloh, [] 06.10.1676 Rheda-Wiedenbrück, Kr. Gütersloh
oo um 1624 **Plümer**, Margaretha
- 11 579. **Plümer**, Margaretha, RK, Markkötterin, Hausfrau, * um 1603 Gütersloh, Kr. Gütersloh, ~ um 1603 Gütersloh, Kr. Gütersloh, + 1676 Rheda-Wiedenbrück, Kr. Gütersloh, [] 29.01.1676 Rheda-Wiedenbrück, Kr. Gütersloh
oo um 1624 **Redecker**, Otto
- 11 580. **Ohlbrock**, Otto, RK, Erbkötter, * um 1602 Rheda-Wiedenbrück, Kr. Gütersloh, ~ um 1602 Rheda-Wiedenbrück, Kr. Gütersloh, + nach 1630 Rheda-Wiedenbrück, Kr. Gütersloh, [] nach 1630 Rheda-Wiedenbrück, Kr. Gütersloh
oo um 1627 Margarethe
- 11 581. Margarethe, RK, Erbkötterin, Hausfrau, * um 1606, ~ um 1606, + nach 1630 Rheda-Wiedenbrück, Kr. Gütersloh, [] nach 1630 Rheda-Wiedenbrück, Kr. Gütersloh
oo um 1627 **Ohlbrock**, Otto
- 11 584. **Verhoff**, Otto, RK, Markkötter, * um 1570 Rheda-Wiedenbrück, Kr. Gütersloh, ~ um 1570 Rheda-Wiedenbrück, Kr. Gütersloh, + vor 1630 Rheda-Wiedenbrück, Kr. Gütersloh, [] vor 1630 Rheda-Wiedenbrück, Kr. Gütersloh
oo um 1595 **Strotmann gen. Kuhehirte**, Catharina
- 11 585. **Strotmann gen. Kuhehirte**, Catharina, RK, Markkötterin, Hausfrau, * um 1580, ~ um 1580, + nach 1630, [] nach 1630
oo um 1595 **Verhoff**, Otto
- 11 588. = 11 578. **Redecker**, Otto
- 11 589. = 11 579. **Plümer**, Margaretha
- 11 592. = 11 568. **Hankämper**, Johann

- 11 593. = 11 569. (Mädchen)
- 11 594. = 8356. **Hoheide Markkötter Zumstroth**, Hermann
- 11 595. = 8357. **Zumstroth**, Elisabeth
- 11 596. = 4116. **Möllenbrock**, Peter
- 11 597. = 4117. **Bans**, Anna
- 11 598. = 4118. **Ueckmann**, Heinrich
- 11 599. = 4119. **Große Wortmann**, Anna
- 11 604. = 8416. **Meier zu Graflage**, Gerhard
- 11 606. **Gerling**, Martin, RK, Colona (Vollerbe), * um 1597 Rheda-Wiedenbrück, Kr. Gütersloh, ~ um 1597 Rheda-Wiedenbrück, Kr. Gütersloh, + 1647 Rheda-Wiedenbrück, Kr. Gütersloh, [] 19.10.1647 Rheda-Wiedenbrück, Kr. Gütersloh
oo um 1623 **Meier zu Bokel**, Gertrud
- 11 607. **Meier zu Bokel**, Gertrud, RK, Colona, Hausfrau, * um 1604 Rietberg, Kr. Gütersloh, ~ um 1604 Rietberg, Kr. Gütersloh, + 1680 Rheda-Wiedenbrück, Kr. Gütersloh, [] 13.01.1680 Rheda-Wiedenbrück, Kr. Gütersloh
oo um 1623 **Gerling**, Martin
- 11 608. = 8432. **Meier Lintel**, Gerhard
- 11 609. = 8433. **Meier Ködinghaus**, Elisabeth
- 11 610. = 8208. **Meier Frankenfeld**, Heinrich
- 11 611. = 8209. **Meier Kettelhoit**, Catharina
- 11 624. **Wietlake**, Johann, Colon (Halberbe), * um 1595 Rheda-Wiedenbrück, Kr. Gütersloh, ~ um 1595 Rheda-Wiedenbrück, Kr. Gütersloh, + vor 1630 Rheda-Wiedenbrück, Kr. Gütersloh, [] vor 1630 Rheda-Wiedenbrück, Kr. Gütersloh
oo um 1620 Rheda-Wiedenbrück, Kr. Gütersloh **Zumstroth**, Angela
- 11 625. **Zumstroth**, Angela, RK, Colona, Hausfrau, * um 1597 Rheda-Wiedenbrück, Kr. Gütersloh, ~ um 1597 Rheda-Wiedenbrück, Kr. Gütersloh, + nach 1630 Rheda-Wiedenbrück, Kr. Gütersloh, [] nach 1630 Rheda-Wiedenbrück, Kr. Gütersloh
oo um 1620 Rheda-Wiedenbrück, Kr. Gütersloh **Wietlake**, Johann
- 11 631. **Meyer Schallauh**, Elisabeth, RK, Colona, Hausfrau, * um 1616 Rietberg-Neuenkirchen, Kr. Gütersloh, ~ um 1616 Rietberg-Neuenkirchen, Kr. Gütersloh, + 1691 Rheda-Wiedenbrück, Kr. Gütersloh, [] 08.02.1691 Rheda-Wiedenbrück, Kr. Gütersloh
oo um 1640 **Eggerling**, Heinrich
- 11 656. **Schulte Selhorst**, Johann, RK, Colon (Vollerbe), * um 1575 Langenberg, Kr. Gütersloh, ~ um 1575 Langenberg, Kr. Gütersloh, + nach 1610 Langenberg, Kr. Gütersloh, [] nach 1610 Langenberg, Kr. Gütersloh
oo um 1600 Margaretha
- 11 657. Margaretha, RK, Colona (Vollerbe), Hausfrau, * um 1579, ~ um 1579, + nach 1610 Langenberg, Kr. Gütersloh, [] nach 1610 Langenberg, Kr. Gütersloh
oo um 1600 **Schulte Selhorst**, Johann
- 11 660. **Pelkmann**, Hermann, RK, Colon (Halberbe), * um 1600 Langenberg, Kr. Gütersloh, ~ um 1600 Langenberg, Kr. Gütersloh, + nach 1634, [] nach 1634
oo um 1633 Langenberg, Kr. Gütersloh **Große Helweg**, Gertrud
- 11 661. **Große Helweg**, Gertrud, RK, Colona (Halberbe), Hausfrau, * um 1612 Langenberg, Kr. Gütersloh, ~ um 1612 Langenberg, Kr. Gütersloh, + nach 1634 Langenberg, Kr. Gütersloh, [] nach 1634 Langenberg, Kr. Gütersloh
oo um 1633 Langenberg, Kr. Gütersloh **Pelkmann**, Hermann
- 11 696. **Meinershagen Erbkötter Dieding**, Jasper, RK, Erbkötter, * um 1595, ~ um 1595, + nach 1625 Langenberg, Kr. Gütersloh, [] nach 1625 Wadersloh, Kr. Warendorf
oo um 1620 **Benteler**, Anna
- 11 697. **Benteler**, Anna, RK, Erbkötterin, Hausfrau, * um 1599 Langenberg, Kr. Gütersloh, ~ um 1599 Wadersloh, Kr. Warendorf, + nach 1625 Langenberg, Kr. Gütersloh, [] nach 1625 Langenberg, Kr.

- Gütersloh
 oo um 1620 **Meinershagen Erbkötter Dieding**, Jasper
- 11 704. **Meier zu Langert Erbkötter Koeping**, Hermann, RK, Erbkötter, * um 1613 Langenberg, Kr. Gütersloh, ~ um 1613 Langenberg, Kr. Gütersloh, + nach 1640 Langenberg, Kr. Gütersloh, [] nach 1640 Langenberg, Kr. Gütersloh
 oo um 1638 Langenberg, Kr. Gütersloh **Koeping**, Anna Catharina
- 11 705. **Koeping**, Anna Catharina, RK, Erbkötterin, Hausfrau, * um 1617 Langenberg, Kr. Gütersloh, ~ um 1617 Langenberg, Kr. Gütersloh, + nach 1640 Langenberg, Kr. Gütersloh, [] nach 1640 Langenberg, Kr. Gütersloh
 oo um 1638 Langenberg, Kr. Gütersloh **Meier zu Langert Erbkötter Koeping**, Hermann
- 11 706. **Brockkamp**, Balthasar, RK, Erbkötter, * um 1616 Langenberg, Kr. Gütersloh, ~ um 1616 Langenberg, Kr. Gütersloh, + nach 1644, [] nach 1644
 oo um 1641 Magdalena
- 11 707. Magdalena, RK, Erbkötterin, Hausfrau, * um 1620, ~ um 1620, + nach 1644 Langenberg, Kr. Gütersloh, [] nach 1644 Langenberg, Kr. Gütersloh
 oo um 1641 **Brockkamp**, Balthasar
- 11 730. **N.N. Colon Lütke Struchtrup**, Johann, RK, Colon, * um 1586, ~ um 1586, + nach 1621 Wadersloh, Kr. Warendorf, [] nach 1621 Wadersloh, Kr. Warendorf
 oo um 1615 **Lütke Struchtrup**, Gertrud
- 11 731. **Lütke Struchtrup**, Gertrud, RK, Colona, Anerbin, Hausfrau, * um 1595 Wadersloh, Kr. Warendorf, ~ um 1595 Wadersloh, Kr. Warendorf, + nach 1621 Wadersloh, Kr. Warendorf, [] nach 1621 Wadersloh, Kr. Warendorf
 oo um 1615 **N.N. Colon Lütke Struchtrup**, Johann
- 11 744. = 8258. **Meier zu Hilthorst**, Johann
- 11 745. = 8259. **Meier Frankenfeld**, Elisabeth
- 11 746. **Meier Vogt zu Druffel**, Joachim, RK, Meier, * um 1600 Rietberg, Kr. Gütersloh, ~ um 1600 Rietberg, Kr. Gütersloh, + nach 3 MÄR 1647 Rietberg, Kr. Gütersloh, [] nach 3 MÄR 1647 Rietberg, Kr. Gütersloh
 oo um 1624 (Mädchen)
- 11 747. (Mädchen), RK, Meierin, Hausfrau, * um 1602, ~ um 1602, + nach 1625, [] nach 1625
 oo um 1624 **Meier Vogt zu Druffel**, Joachim
- 11 748. = 8416. **Meier zu Graflage**, Gerhard
- 11 751. = 8303. **Osthaus**, Anna
- 11 752. = 4282. **Meier Lintel Erbkötter Bremehr**, Johann
- 11 754. = 8374. **Johan Ködinghaus**, Johann
- 11 755. = 8375. **Evert Steinlage**, Gertrud
- 11 756. = 8356. **Hoheide Markkötter Zumstroth**, Hermann
- 11 757. = 8357. **Zumstroth**, Elisabeth
- 11 758. = 4116. **Möllenbrock**, Peter
- 11 759. = 4117. **Bans**, Anna
- 11 760. = 8286. **Herman Maes**, Hermann
- 11 761. = 8287. **Gerling**, Margaretha
- 11 762. = 8442. **Große Rhode**, Johann
- 11 763. = 8443. **Westhaus**, Margaretha
- 11 764. = 8444. **Borchard**, Caspar
- 11 765. = 8445. Gertrud
- 11 766. = 8446. **Kahle Colon Klespe**, Jobst
- 11 770. **vom Eckerenkampe Colon Otterpohl**, Conrad, RK, Erbkötter, * um 1616, ~ um 1616, + 21.06.1656 Rheda-Wiedenbrück-St.Vit, Kr. Gütersloh, [] 1656 Rheda-Wiedenbrück-St.Vit, Kr. Gütersloh
 oo um 1641 **vom Schöninge**, Catharina

- 11 771. **vom Schöninge**, Catharina, RK, Erbkötterin, Hausfrau, * um 1618, ~ um 1618, + 1684 Rheda-Wiedenbrück-St.Vit, Kr. Gütersloh, [] 1684 Rheda-Wiedenbrück-St.Vit, Kr. Gütersloh
oo I. um 1641 **vom Eckerenkampe Colon Otterpohl**, Conrad
oo II. 13.11.1657 Rheda-Wiedenbrück-St.Vit, Kr. Gütersloh **Brünckenheger Erbkötter Otterpohl**, Wilbrand
- 11 816. **Junker**, Heinrich, RK, Kötter (Neuzuläger/Sechzehntelmeier), * um 1597 Hövelhof-Hövelriege, Kr. Paderborn, ~ um 1597 Delbrück, Kr. Paderborn, + vor 1651 Hövelhof-Hövelriege, Kr. Paderborn, [] vor 1651 Delbrück, Kr. Paderborn
oo um 1622 (Mädchen)
- 11 817. (Mädchen), RK, Hausfrau, * um 1603, ~ um 1603, + nach 1625, [] nach 1625
oo um 1622 **Junker**, Heinrich
- 11 820. **Schlüter**, Johann, RK, Kötter (Bardenhauer/Viertelmeier), * um 1574 Delbrück-Steinhorst, Kr. Paderborn, ~ um 1574 Delbrück, Kr. Paderborn, + nach 1615, [] nach 1615
oo um 1607 (Mädchen)
- 11 821. (Mädchen), RK, Kötterin, Hausfrau, * um 1584, ~ um 1584, + nach 1615, [] nach 1615
oo um 1607 **Schlüter**, Johann
- 11 832. **Solleblas Balsmeyer**, (Knabe), RK, * um 1594, ~ um 1594, + nach 1626, [] nach 1626
oo 1620 (Mädchen)
- 11 833. (Mädchen), RK, Colona, Hausfrau, * um 1599, ~ um 1599, + nach 1626, [] nach 1626
oo 1620 **Solleblas Balsmeyer**, (Knabe)
- 11 836. = 11 832. **Solleblas Balsmeyer**, (Knabe)
- 11 837. = 11 833. (Mädchen)
- 11 838. **Wecker vor den Espenschlingen**, Bories, RK, Colon, * um 1602, ~ um 1602, + nach 1634, [] nach 1634
oo 1629 (Mädchen)
- 11 839. (Mädchen), RK, Colona, Hausfrau, * um 1610, ~ um 1610, + nach 1634, [] nach 1634
oo 1629 **Wecker vor den Espenschlingen**, Bories
- 11 912. = 11 816. **Junker**, Heinrich
- 11 913. = 11 817. (Mädchen)
- 11 916. = 11 820. **Schlüter**, Johann
- 11 917. = 11 821. (Mädchen)
- 11 928. = 11 832. **Solleblas Balsmeyer**, (Knabe)
- 11 929. = 11 833. (Mädchen)
- 11 932. = 11 832. **Solleblas Balsmeyer**, (Knabe)
- 11 933. = 11 833. (Mädchen)
- 11 934. = 11 838. **Wecker vor den Espenschlingen**, Bories
- 11 935. = 11 839. (Mädchen)
- 11 936. = 11 832. **Solleblas Balsmeyer**, (Knabe)
- 11 937. = 11 833. (Mädchen)
- 11 942. **Bredemeyer**, Christoph, RK, Colon (Vollerbe), * um 1604 Hövelhof, Kr. Paderborn, ~ um 1604 Delbrück, Kr. Paderborn, + nach 1629, [] nach 1629
oo um 1627 (Mädchen)
- 11 943. (Mädchen), RK, Colona, Hausfrau, * um 1606, ~ um 1606, + nach 1629, [] nach 1629
oo um 1627 **Bredemeyer**, Christoph
- 11 948. **Unter-Ramselmeyer**, Jürgen, RK, Colon (Halbmeier), * um 1600 Hövelhof-Hövelriege, Kr. Paderborn, ~ um 1600 Delbrück, Kr. Paderborn, + vor 1659 Hövelhof-Hövelriege, Kr. Paderborn, [] vor 1659 Delbrück, Kr. Paderborn
oo um 1626 Engel
- 11 949. Engel, RK, Colona, Hausfrau, * um 1605, ~ um 1605, + um 1665 Hövelhof-Hövelriege, Kr. Paderborn, [] um 1665 Delbrück, Kr. Paderborn
oo um 1626 **Unter-Ramselmeyer**, Jürgen

- 11 953. **Wernerinck**, Alheit, RK, Colona, Hausfrau, * um 1567, ~ um 1567, + nach 1605, [] nach 1605
oo um 1588 **zum Beinloh**, Rotger
- 11 960. **Thorwesten**, (Knabe), RK, * um 1575, ~ um 1575, + nach 1620, [] nach 1620
oo um 1610 **Meier zu Rechinghausen**, (Mädchen)
- 11 961. **Meier zu Rechinghausen**, (Mädchen), RK, Hausfrau, * um 1588, ~ um 1588, + nach 1620, []
nach 1620
oo um 1610 **Thorwesten**, (Knabe)
- 11 984. = 11 832. **Solleblas Balsmeyer**, (Knabe)
- 11 985. = 11 833. (Mädchen)
- 11 990. = 11 942. **Bredemeyer**, Christoph
- 11 991. = 11 943. (Mädchen)
- 11 996. = 5912. **Aliken**, (Knabe)
- 11 997. = 5913. (Mädchen)
- 12 298. **Spange**, Friedrich, LU, * um 1553, ~ um 1553, + nach 1596, [] nach 1596
oo um 1585 (Mädchen)
- 12 299. (Mädchen), LU, Hausfrau, * um 1560, ~ um 1560, + nach 1596, [] nach 1596
oo um 1585 **Spange**, Friedrich
- 12 304. **Kinderling**, Heinrich, LU, Holzvorsteher, Vorsprecher auf Landgerichten, * um 1564, ~ um
1564, + nach 20 Apr. 1593, [] nach 20 Apr. 1593
oo um 1590 **Homann**, Christiana
- 12 305. **Homann**, Christiana, LU, Hausfrau, * um 1569 Heckerode hinterm Elm?, ~ um 1569 Heckerode
hinterm Elm?, + nach 20 Apr. 1593, [] nach 20 Apr. 1593
oo um 1590 **Kinderling**, Heinrich
- 12 310. **Philips**, Hans, LU, Bürger, * um 1583, ~ um 1583, + nach 1614, [] nach 1614
oo um 1608 (Mädchen)
- 12 311. (Mädchen), LU, Hausfrau, * um 1587, ~ um 1587, + nach 1614, [] nach 1614
oo um 1608 **Philips**, Hans
- 12 514. **Meiners**, Hippe, LU, * um 1581, ~ um 1581, + nach 1616, [] nach 1616
oo um 1607 (Mädchen)
- 12 515. (Mädchen), LU, Hausfrau, * um 1584, ~ um 1584, + nach 1616, [] nach 1616
oo um 1607 **Meiners**, Hippe
- 12 672. **Cöler**, Johannes, LU, Pastor, * um 1570 Göttingen Landkr. Göttingen, ~ um 1570 Göttingen
Landkr. Göttingen, + 1624 Göttingen Landkr. Göttingen, [] 1624 Kerstlingerode Landkr. Göttingen?
oo I. um 1599 **Blumenroth**, (Mädchen)
oo II. um 1610 **Berendes**, Margarethe
- 12 673. **Blumenroth**, (Mädchen), LU, Pfarrfrau, Hausfrau, * um 1575 Göttingen Landkr. Göttingen, ~
um 1575 Göttingen Landkr. Göttingen, + um 1607 Kerstlingerode Landkr. Göttingen?, [] um 1607
Kerstlingerode Landkr. Göttingen?
oo um 1599 **Cöler**, Johannes
- 12 675. **Koch**, Anna, LU, Hausfrau, * um 1584 Göttingen Landkr. Göttingen, ~ um 1584 Göttingen
Landkr. Göttingen, + um 1635 Göttingen Landkr. Göttingen, [] um 1635 Göttingen Landkr. Göttingen
oo um 1603 Göttingen Landkr. Göttingen **Berendes alias Neteler**, Jobst
- 12 676. **Meyer**, (Knabe), LU, Pastor, * um 1590, ~ um 1590, + nach 1622, [] nach 1622
oo um 1620 (Mädchen)
- 12 677. (Mädchen), LU, Pfarrfrau, Hausfrau, * um 1600, ~ um 1600, + nach 1622, [] nach 1622
oo um 1620 **Meyer**, (Knabe)
- 12 688. **Carstens**, Frerich, LU, * um 1585 Stedesdorf Samtgemeinde Esens Landkr. Wittmund, ~ um
1585 Stedesdorf Samtgemeinde Esens Landkr. Wittmund, + vor 1626 Stedesdorf Samtgemeinde
Esens Landkr. Wittmund, [] vor 1626 Stedesdorf Samtgemeinde Esens Landkr. Wittmund
oo um 1612 (Mädchen)
- 12 689. (Mädchen), LU, Hausfrau, * um 1589, ~ um 1589, + nach 1617, [] nach 1617

- oo um 1612 **Carstens**, Frerich
- 12 696. **Voland**, Hans, LU, * um 1585, ~ um 1585, + nach 1619, [] nach 1619
oo 1609 Emden **Boelsen**, Foelke
- 12 697. **Boelsen**, Foelke, LU, Hausfrau, * um 1588, ~ um 1588, + nach 1619, [] nach 1619
oo 1609 Emden **Voland**, Hans
- 12 952. **Zimmermann**, Hermann, LU, Bürger, * um 1573, ~ um 1573, + um 1602 Krempe, Kr. Steinburg, [] um 1602 Krempe, Kr. Steinburg
oo um 1597 Krempe, Kr. Steinburg **Lorenz**, Anna
- 12 953. **Lorenz**, Anna, LU, Hausfrau, * um 1576 Elskop Amt Krempermarsch, Kr. Steinburg, ~ um 1576 Krempe, Kr. Steinburg, + nach 6 Dez. 1601, [] nach 6 Dez. 1601
oo um 1597 Krempe, Kr. Steinburg **Zimmermann**, Hermann
- 12 954. **Grummer**, Friedrich, LU, Arzt, * um 1560 Hamburg-Harburg, ~ um 1560 Hamburg-Harburg, + vor 15 Apr. 1615 Schweden, [] vor 15 Apr. 1615
oo um 1602 **Meiger**, Margareta
- 12 959. = 12 675. **Koch**, Anna
- 12 976. **Brawe**, Gerhard, LU, Weinhändler, * um 1560 Osnabrück, ~ um 1560 Osnabrück, + vor 1621 Osnabrück, [] vor 1621 Osnabrück
oo um 1588 **de Baahr**, Anna
- 12 977. **de Baahr**, Anna, LU, Hausfrau, * um 1565 Osnabrück, ~ um 1565 Osnabrück, + nach 1623 Osnabrück, [] nach 1623 Osnabrück
oo um 1588 **Brawe**, Gerhard
- 12 978. **Schlacht**, Jan, LU, * um 1570 Esens Samtgemeinde Esens Landkr. Wittmund, ~ um 1570 Esens Samtgemeinde Esens Landkr. Wittmund, + nach 1600, [] nach 1600
oo um 1596 (Mädchen)
- 12 979. (Mädchen), LU, Hausfrau, * um 1575, ~ um 1575, + nach 1600, [] nach 1600
oo um 1596 **Schlacht**, Jan
- 12 980. **Schröder**, Heinrich, LU, Fiskal, Sekretär, Hofgerichtssekretär, gräfl. Sekretär, * um 1557 Hamburg, ~ um 1557 Hamburg, + vor 14 Mai 1616 Aurich Landkr. Aurich?, [] vor 14 Mai 1616 Aurich Landkr. Aurich?
oo I. 1585 Aurich Landkr. Aurich **Kremer**, Lysebeth
oo II. 1600 Hamburg **Hoops**, Margarethe
- 12 981. **Hoops**, Margarethe, LU, Hausfrau, * um 1580 Hamburg, ~ um 1580 Hamburg, + nach 14 Mai 1616, [] nach 14 Mai 1616
oo 1600 Hamburg **Schröder**, Heinrich
- 12 982. **Nomdes**, Enno, LU, Erbherr, * um 1577, ~ um 1577, + nach 1610, [] nach 1610
oo um 1603 **Deters**, Margarethe
- 12 983. **Deters**, Margarethe, LU, Hausfrau, * um 1580, ~ um 1580, + nach 1610, [] nach 1610
oo um 1603 **Nomdes**, Enno
- 12 984. **Ennen**, Agge, RF, Armenvorsteher, * um 1570, ~ um 1570, + 26.02.1622 Krummhörn-Groothusen Landkr. Aurich, [] 1622 Krummhörn-Groothusen Landkr. Aurich
oo um 1601 **Ohnen**, Rindelt
- 12 985. **Ohnen**, Rindelt, LU, Hausfrau, * um 1580, ~ um 1580, + nach 1615, [] nach 1615
oo um 1601 **Ennen**, Agge
- 12 986. **Lienesch**, Jan, LU, Diakon, * um 1583, ~ um 1583, + vor 1663 Upgant-Schott Samtgemeinde Brookmerland Landkr. Aurich, [] vor 1663 Upgant-Schott Samtgemeinde Brookmerland Landkr. Aurich
oo um 1608 (Mädchen)
- 12 987. (Mädchen), LU, Hausfrau, * um 1587, ~ um 1587, + nach 1620, [] nach 1620
oo um 1608 **Lienesch**, Jan
- 12 988. **Sassen**, Poppeus, LU, Substitut, Hofgerichtsvizesekretär, Amtmann, * 1580 Hagermarsch Samtgemeinde Hage Landkr. Aurich, ~ 1580 Hage Samtgemeinde Hage Landkr. Aurich, +

- 24.03.1656 Dornum-Buschplatz Landkr. Aurich, [] 15.04.1656 Dornum-Nesse Landkr. Aurich
oo um 1608 **Enens**, Maria
- 12 989. **Enens**, Maria, LU, Hausfrau, * um 1586, ~ um 1586, + 01.08.1652 Dornum-Nesse Landkr. Aurich, [] 07.08.1652 Dornum-Nesse Landkr. Aurich
oo um 1608 **Sassen**, Poppeus
- 12 990. **von Mahrenholz**, Eberhard, LU, Erbgessener, Junker, Vogt, * um 1574 Schwülper-Groß Schwülper Samtg. Papenteich Lkrs. Gifhorn, ~ um 1574 Schwülper-Groß Schwülper Samtg. Papenteich Lkrs. Gifhorn, + 01.11.1633 Stadtland-Schwei Landkr. Wesermarsch, [] 1633 Stadtland-Schwei Landkr. Wesermarsch
oo um 1602 **Aldringa von Nesse zu Wichte**, Enna
- 12 991. **Aldringa von Nesse zu Wichte**, Enna, LU, Hausfrau, * um 1580 Hage-Blandorf-Wichte Samtgemeinde Wichte Landkr. Aurich?, ~ um 1580 Hage Samtgemeinde Hage Landkr. Aurich?, + 1652 Hage-Blandorf-Wichte Samtgemeinde Wichte Landkr. Aurich, [] 1652 Hage Samtgemeinde Hage Landkr. Aurich
oo um 1602 **von Mahrenholz**, Eberhard
- 13 024. **Schomerus**, (Knabe), LU, * um 1531, ~ um 1531, + nach 1563, [] nach 1563
oo um 1558 (Mädchen)
- 13 025. (Mädchen), LU, Hausfrau, * um 1535, ~ um 1535, + nach 1563, [] nach 1563
oo um 1558 **Schomerus**, (Knabe)
- 13 026. **Karnebeck**, Christoph Nikolaus, LU, Kaufmann, Sekretär und Ratsverwandter, * um 1552, ~ um 1552, + nach 1590, [] nach 1590
oo um 1579 (Mädchen)
- 13 027. (Mädchen), LU, Hausfrau, * um 1556, ~ um 1556, + nach 1590, [] nach 1590
oo um 1579 **Karnebeck**, Christoph Nikolaus
- 13 028. **Ruvius**, (Knabe), LU, * um 1551, ~ um 1551, + um 1580, [] um 1580
oo um 1575 (Mädchen)
- 13 029. (Mädchen), LU, Hausfrau, * um 1554, ~ um 1554, + nach 1580, [] nach 1580
oo um 1575 **Ruvius**, (Knabe)
- 13 042. **Arends**, Lüke, LU, * um 1581, ~ um 1581, + nach 1614, [] nach 1614
oo um 1605 (Mädchen)
- 13 043. (Mädchen), LU, Hausfrau, * um 1583, ~ um 1583, + nach 1614, [] nach 1614
oo um 1605 **Arends**, Lüke
- 13 048. = 12 976. **Brawe**, Gerhard
- 13 049. = 12 977. **de Baahr**, Anna
- 13 050. = 12 978. **Schlacht**, Jan
- 13 051. = 12 979. (Mädchen)
- 13 052. = 12 980. **Schröder**, Heinrich
- 13 053. = 12 981. **Hoops**, Margarethe
- 13 054. = 12 982. **Nomdes**, Enno
- 13 055. = 12 983. **Deters**, Margarethe
- 13 184. = 12 672. **Cöler**, Johannes
- 13 185. = 12 673. **Blumenroth**, (Mädchen)
- 13 187. = 12 675. **Koch**, Anna
- 13 188. = 12 676. **Meyer**, (Knabe)
- 13 189. = 12 677. (Mädchen)
- 13 200. = 12 688. **Carstens**, Frerich
- 13 201. = 12 689. (Mädchen)
- 13 208. = 12 696. **Voland**, Hans
- 13 209. = 12 697. **Boelsen**, Foelke
- 13 392. **Rüdemann**, Christoph, LU, * um 1580, ~ um 1580, + 1626 Braunschweig-Altstadt, [] 13.10.1626 Braunschweig-Altstadt

- oo 02.11.1607 Braunschweig-Altstadt **Bißwinkel**, Margaretha
- 13 393. **Bißwinkel**, Margaretha, LU, Hausfrau, * um 1585 Riga?, ~ um 1585 Riga?, + 1659 Braunschweig-Altstadt, [] 02.09.1659 Braunschweig-Altstadt
- oo I. 02.11.1607 Braunschweig-Altstadt **Rüdemann**, Christoph
- oo II. 10.09.1627 Braunschweig-Altstadt **Sastidde**, Heinrich
- 13 394. **Deneke**, Curt, LU, * um 1594, ~ um 1594, + nach 8 Okt. 1628, [] nach 8 Okt. 1628
- oo um 1621 (Mädchen)
- 13 395. (Mädchen), LU, Hausfrau, * um 1599, ~ um 1599, + nach 8 Okt. 1628, [] nach 8 Okt. 1628
- oo um 1621 **Deneke**, Curt
- 13 857. (Mädchen), LU, Hausfrau, * um 1602, ~ um 1602, + nach 1628 Wedemark-Scherenbostel Region Hannover, [] nach 1628 Wedemark-Bissendorf Region Hannover
- oo um 1625 Wedemark-Bissendorf Region Hannover **Riekenberg**, Hans
- 13 873. (Mädchen), LU, Meierin, Hausfrau, * um 1580, ~ um 1580, + nach 1620 Neustadt am Rübenberge-Vesbeck Region Hannover, [] nach 1620 Neustadt am Rübenberge-Helstorf Region Hannover
- oo I. um 1599 **Öhlerking**, (Knabe)
- oo II. vor 1620 **Hartke**, Jürgen
- 13 874. **Evers**, Baltzer, LU, Meier, * um 1574 Neustadt am Rübenberge-Vesbeck Region Hannover, ~ um 1574 Neustadt am Rübenberge-Helstorf Region Hannover, + nach 1620 Neustadt am Rübenberge-Vesbeck Region Hannover, [] nach 1620 Neustadt am Rübenberge-Helstorf Region Hannover
- oo um 1601 (Mädchen)
- 13 875. (Mädchen), LU, Meierin, Hausfrau, * um 1580, ~ um 1580, + nach 1625 Neustadt am Rübenberge-Vesbeck Region Hannover, [] nach 1625 Neustadt am Rübenberge-Helstorf Region Hannover
- oo I. um 1601 **Evers**, Baltzer
- oo II. um 1625 **Lammers**, Adam
- 13 876. **Degener**, Dietrich, LU, Meier, * ? 1593, ~ ? 1593, + nach 1636 Neustadt am Rübenberge-Vesbeck Region Hannover, [] nach 1636 Neustadt am Rübenberge-Helstorf Region Hannover
- oo um 1620 Neustadt am Rübenberge-Helstorf Region Hannover **Blome**, (Mädchen)
- 13 877. **Blome**, (Mädchen), LU, Meierin, Hausfrau, * um 1597 Neustadt am Rübenberge-Vesbeck Region Hannover, ~ um 1597 Neustadt am Rübenberge-Helstorf Region Hannover, + nach 1625 Neustadt am Rübenberge-Vesbeck Region Hannover, [] nach 1625 Neustadt am Rübenberge-Helstorf Region Hannover
- oo um 1620 Neustadt am Rübenberge-Helstorf Region Hannover **Degener**, Dietrich
- 13 880. **Wiebe**, Harmen, LU, Altarist, Halbmeier, * 1603, ~ 1603, + 1673 Neustadt am Rübenberge-Vesbeck Region Hannover, [] 1673 Neustadt am Rübenberge-Helstorf Region Hannover
- oo um 1628 Neustadt am Rübenberge-Vesbeck Region Hannover **Böker**, Margaretha
- 13 881. **Böker**, Margaretha, LU, Halbmeierin, Hausfrau, * 1603 Neustadt am Rübenberge-Vesbeck Region Hannover, ~ 1603 Neustadt am Rübenberge-Helstorf Region Hannover, + 1679 Neustadt am Rübenberge-Vesbeck Region Hannover, [] 1679 Neustadt am Rübenberge-Vesbeck Region Hannover
- oo um 1628 Neustadt am Rübenberge-Vesbeck Region Hannover **Wiebe**, Harmen
- 13 936. = 13 874. **Evers**, Baltzer
- 13 937. = 13 875. (Mädchen)
- 13 940. = 13 880. **Wiebe**, Harmen
- 13 941. = 13 881. **Böker**, Margaretha
- 13 946. **Wolkenhauer**, Johann, LU, Altarist, * um 1588, ~ um 1588, + nach 1629 Neustadt am Rübenberge-Niedernstöcken Region Hannover, [] nach 1629 Neustadt am Rübenberge-Niedernstöcken Region Hannover
- oo um 1626 **Dierking**, Maria Catharina
- 13 947. **Dierking**, Maria Catharina, LU, Hausfrau, * 1605, ~ 1605, + 1667 Neustadt am Rübenberge-Niedernstöcken Region Hannover, [] 1667 Neustadt am Rübenberge-Niedernstöcken Region Hannover

- oo um 1626 **Wolkenhauer**, Johann
- 13 950. **Blome**, Lüder, LU, Colon, * um 1600 Neustadt am Rübenberge-Warmeloh Region Hannover, ~ um 1600 Neustadt am Rübenberge-Warmeloh Region Hannover, + nach 1645 Neustadt am Rübenberge-Esperke Region Hannover, [] nach 1645 Neustadt am Rübenberge-Niedernstöcken Region Hannover
oo um 1636 (Mädchen)
- 13 951. (Mädchen), LU, Colona, Hausfrau, * um 1615, ~ um 1615, + nach 1645 Neustadt am Rübenberge-Esperke Region Hannover, [] nach 1645 Neustadt am Rübenberge-Niedernstöcken Region Hannover
oo um 1636 **Blome**, Lüder
- 13 953. (Mädchen), LU, Hausfrau, * um 1555, ~ um 1555, + um 1607 Hildesheim-Altstadt Landkr. Hildesheim, [] um 1607 Hildesheim-Altstadt Landkr. Hildesheim
oo um 1575 **Nöldeke**, Andreas
- 13 960. **Schrader**, Melchior d. Ä., LU, Bürger, Handelsmann, * um 1580, ~ um 1580, + 1608, [] 1608
oo um 1605 **Peters**, Appolonia
- 13 961. **Peters**, Appolonia, LU, Hausfrau, * um 1585, ~ um 1585, + nach 27 Okt. 1644, [] nach 27 Okt. 1644
oo I. um 1605 **Schrader**, Melchior d. Ä.
oo II. um 1609 **Uden**, Johann
- 13 963. **Schwakehein**, Anna, LU, Hausfrau, * 08.10.1571 Hildesheim-Altstadt Landkr. Hildesheim, ~ 1571 Hildesheim-Altstadt Landkr. Hildesheim, + 21.12.1625 Hildesheim-Altstadt Landkr. Hildesheim, [] 23.12.1625 Hildesheim-Altstadt Landkr. Hildesheim
oo I. 25.10.1591 Hildesheim-Altstadt Landkr. Hildesheim **Wiehen**, Hermann
oo II. 17.08.1597 Hildesheim-Altstadt Landkr. Hildesheim **Leinung**, Johann
oo III. 1604 Hildesheim-Altstadt Landkr. Hildesheim **Wiehe**, Henning
- 13 964. **Detmers**, Georg, LU, Amtmann, Riedemeister, Ratsherr, Bürgermeister, * 1567 Hildesheim-Altstadt Landkr. Hildesheim, ~ 1567 Hildesheim-Altstadt Landkr. Hildesheim, + 20.01.1623 Hildesheim-Altstadt Landkr. Hildesheim, [] 1623 Hildesheim-Altstadt Landkr. Hildesheim
oo 07.11.1598 Hildesheim-Altstadt Landkr. Hildesheim **Süstermann**, Ursula
- 13 968. **Büsch**, Christian, LU, Bürger, Brauer, * um 1565 Lüneburg-Altstadt Landkr. Lüneburg?, ~ um 1565 Lüneburg-Altstadt Landkr. Lüneburg?, + um 1625 Lüneburg-Altstadt Landkr. Lüneburg?, [] um 1625 Lüneburg-Altstadt Landkr. Lüneburg?
oo 07.05.1589 Lüneburg-Altstadt Landkr. Lüneburg **Rendtorp**, IIsabe
- 13 970. **Ebeling**, Peter, LU, Pastor, Superintendent, * um 1560 Lüneburg-Altstadt Landkr. Lüneburg, ~ um 1560 Lüneburg-Altstadt Landkr. Lüneburg, + 15.06.1623 Lüneburg-Altstadt Landkr. Lüneburg, [] 1623 Lüneburg-Altstadt Landkr. Lüneburg
oo 18.01.1598 Lüneburg-Altstadt Landkr. Lüneburg? **Gödemann**, Ursula
- 13 972. **Bramel**, Nicolaus, LU, Bürger, * um 1567, ~ um 1567, + vor 1611 Lüneburg-Altstadt Landkr. Lüneburg, [] vor 1611 Lüneburg-Altstadt Landkr. Lüneburg
oo um 1591 (Mädchen)
- 13 973. (Mädchen), LU, Hausfrau, * um 1570, ~ um 1570, + nach 1593, [] nach 1593
oo um 1591 **Bramel**, Nicolaus
- 13 975. **Moller**, Cecilia, LU, Hausfrau, * um 1575 Lüneburg-Altstadt Landkr. Lüneburg?, ~ um 1575 Lüneburg-Altstadt Landkr. Lüneburg?, + nach 10 Mai 1640 Lüneburg-Altstadt Landkr. Lüneburg?, [] nach 10 Mai 1640 Lüneburg-Altstadt Landkr. Lüneburg?
oo I. um 1594 **Kruse**, Jürgen
oo II. um 1600 Lüneburg-Altstadt Landkr. Lüneburg? **Meiger**, Lutke
oo III. 10.05.1640 Lüneburg-Altstadt Landkr. Lüneburg **Meineke**, Franz
- 13 976. **Blech**, Valentin, LU, Schuhmachermeister, Bürgermeister, * um 1565 Alt Zauche-Wußwerk A Lieberose/Oberspreew. Kr Dahme-Spreew., ~ um 1565 Alt Zauche-Wußwerk A Lieberose/Oberspreew. Kr Dahme-Spreew., + 1613 Lübbenau/Spreewald, Kr. Oberspreewald-Lausitz, []

- 1613 Lübbenau/Spreewald, Kr. Oberspreewald-Lausitz
oo um 1588 (Mädchen)
- 13 977. (Mädchen), LU, Hausfrau, * um 1570, ~ um 1570, + nach 1590, [] nach 1590
oo um 1588 **Blech**, Valentin
- 13 993. **Schlichting**, Anna, LU, * um 1591, ~ um 1591, + nach 21 Apr. 1609, [] nach 21 Apr. 1609
o-o **Ditmers**, Jeronimus
- 13 994. **Bühren**, Franz, LU, Bürger, Brauer, * um 1579, ~ um 1579, + 01.07.1627 Lüneburg-Altstadt Landkr. Lüneburg, [] 1627 Lüneburg-Altstadt Landkr. Lüneburg
oo I. 20.09.1607 Lüneburg-Altstadt Landkr. Lüneburg **Seiphauw**, Lucia
oo II. 15.09.1616 Lüneburg-Altstadt Landkr. Lüneburg **Ebeling**, Anna
oo III. 05.10.1623 Pattensen Region Hannover **Heckenberg**, Dorothea
- 13 995. **Ebeling**, Anna, LU, Hausfrau, * 1582 Lüneburg-Altstadt Landkr. Lüneburg, ~ 1582 Lüneburg-Altstadt Landkr. Lüneburg, + vor 5 Okt. 1623, [] vor 5 Okt. 1623
oo 15.09.1616 Lüneburg-Altstadt Landkr. Lüneburg **Bühren**, Franz
- 13 996. **Lemke**, Carsten, LU, Fischmenger, Bürger, * 1581 Lüneburg-Altstadt Landkr. Lüneburg, ~ 01.01.1582 Lüneburg-Altstadt Landkr. Lüneburg, + vor 1655, [] vor 1655
oo I. 05.07.1609 Lüneburg-Altstadt Landkr. Lüneburg **Stern**, Anna
oo II. 16.02.1628 Lüneburg-Altstadt Landkr. Lüneburg **Meier**, Anna
oo III. 30.01.1642 Lüneburg-Altstadt Landkr. Lüneburg **Danckwert**, Dorothea Magdalena
- 13 997. **Stern**, Anna, LU, Hausfrau, * 1589 Lüneburg-Altstadt Landkr. Lüneburg, ~ 03.08.1589 Lüneburg-Altstadt Landkr. Lüneburg, + vor 16 Febr. 1628, [] vor 16 Febr. 1628
oo 05.07.1609 Lüneburg-Altstadt Landkr. Lüneburg **Lemke**, Carsten
- 13 998. **Randermann**, Wilhelm, LU, Pastor, * um 1572 Kirchlengern-Stift Quernheim K Herf? Lübbecke K Minden-Lübb?, ~ um 1572 Kirchlengern-Stift Quernheim K Herf? Lübbecke K Minden-Lübb?, + 1643 Bassum Landkr. Diepholz, [] 1643 Bassum Landkr. Diepholz
oo um 1607 (Mädchen)
- 13 999. (Mädchen), LU, Pfarrfrau, Hausfrau, * um 1587, ~ um 1587, + nach 1627, [] nach 1627
oo um 1607 **Randermann**, Wilhelm
- 14 002. **Reiser**, Heinrich, LU, Advokat, Konsulent, Syndikus, Kanzler, Rat, * 16.04.1566 Lübeck-Altstadt, ~ 1566 Lübeck-Altstadt, + 1629 Lübeck-Altstadt, [] 27.09.1629 Lübeck-Altstadt
oo 18.05.1595 Lübeck-Altstadt **Högelke**, Anna
- 14 033. (Mädchen), LU, Hausfrau, * um 1558, ~ um 1558, + nach 1584, [] nach 1584
oo um 1579 **Breithaupt**, Georg
- 14 045. **Billerbeck**, Anna, LU, Hausfrau, Pfarrfrau, * um 1592 Rinteln Landkr. Schaumburg, ~ um 1592 Rinteln Landkr. Schaumburg, + 1653 Bad Nenndorf Samtgemeinde Nenndorf Landkr. Schaumburg, [] 1653 Bad Nenndorf Samtgemeinde Nenndorf Landkr. Schaumburg
oo 29.01.1615 Rinteln Landkr. Schaumburg **Bockelmann**, Christian
- 14 046. **Tegtmeier**, Julius, LU, Pastor, * 25.03.1600 Hessisch Oldendorf Landkr. Hameln-Pyrmont, ~ 1600 Hessisch Oldendorf Landkr. Hameln-Pyrmont, + 06.11.1664 Rodenberg Samtgemeinde Rodenberg Landkr. Schaumburg, [] 1664 Rodenberg Samtgemeinde Rodenberg Landkr. Schaumburg
oo I. vor 24 Jan. 1632 **Prange**, Margarethe Catharina
oo II. 27.10.1635 Bückeberg Landkr. Schaumburg **Dames**, Maria Christina
- 14 047. **Dames**, Maria Christina, LU, Hausfrau, Pfarrfrau, * um 1612, ~ um 1612, + 18.04.1676 Rodenberg Samtgemeinde Rodenberg Landkr. Schaumburg, [] 1676 Rodenberg Samtgemeinde Rodenberg Landkr. Schaumburg
oo 27.10.1635 Bückeberg Landkr. Schaumburg **Tegtmeier**, Julius
- 14 050. **Hecker**, Gottschalk, LU, Amtmann, Ratsverwandter, Siegelherr, Bürgermeister, Kaufmann, * 1588 Lemgo, Kr. Lippe, ~ 1588 Lemgo, Kr. Lippe, + 1663 Lemgo, Kr. Lippe, [] 1663 Lemgo, Kr. Lippe
oo 27.09.1611 Lemgo, Kr. Lippe **Pestel**, Ilisabe
- 14 056. **Wippermann**, Friedrich, LU, Landsaß, * um 1562 Brakel-Erkeln, Kr. Höxter?, ~ um 1562 Bra-

- kel-Erkeln, Kr. Höxter?, + nach 28 Sept. 1598 Brakel-Beller, Kr. Höxter?, [] nach 28 Sept. 1598 Bra-
kel-Erkeln, Kr. Höxter?
oo um 1585 **Fischer**, Wunne
- 14 057. **Fischer**, Wunne, LU, Hausfrau, * um 1566, ~ um 1566, + nach 28 Sept. 1598, [] nach 28 Sept.
1598
oo um 1585 **Wippermann**, Friedrich
- 14 058. = 14 050. **Hecker**, Gottschalk
- 14 060. **Krick**, Jost, LU, * um 1591, ~ um 1591, + nach 1681, [] nach 1681
oo um 1616 **Roleves**, Anna
- 14 061. **Roleves**, Anna, LU, Hausfrau, * um 1595, ~ um 1595, + 1669, [] 1669
oo um 1616 **Krick**, Jost
- 14 062. **Lütke**, Magnus, LU, Kirchjurat, Vorsteher der Armen, * um 1590 Langenhagen-Engelbostel
Region Hannover, ~ um 1590 Langenhagen-Engelbostel Region Hannover, + um 1635 Wunstorf
Region Hannover, [] um 1635 Wunstorf Region Hannover
oo um 1612 **Suttmeier**, Gesa
- 14 063. **Suttmeier**, Gesa, LU, Hausfrau, * um 1592 Wunstorf Region Hannover, ~ um 1592 Wunstorf
Region Hannover, + nach 1632, [] nach 1632
oo um 1612 **Lütke**, Magnus
- 14 072. **Meyer**, Berend, LU, * um 1602, ~ um 1602, + vor 5 NOV 1667, [] vor 5 NOV 1667
oo um 1639 (Mädchen)
- 14 073. (Mädchen), LU, Hausfrau, * um 1617, ~ um 1617, + nach 1644, [] nach 1644
oo um 1639 **Meyer**, Berend
- 14 074. **Horenberg**, Cord, LU, * um 1614, ~ um 1614, + vor 17 Jun. 1677 Bad Münder am Deister
Landkr. Hameln-Pyrmont ?, [] vor 17 Jun. 1677 Bad Münder am Deister Landkr. Hameln-Pyrmont ?
oo um 1641 (Mädchen)
- 14 075. (Mädchen), LU, Hausfrau, * um 1619, ~ um 1619, + nach 1652 Bad Münder am Deister Landkr.
Hameln-Pyrmont ?, [] nach 1652 Bad Münder am Deister Landkr. Hameln-Pyrmont ?
oo um 1641 **Horenberg**, Cord
- 14 078. = 7026. **Reichardt**, Michael
- 14 079. = 7027. **Lehmensiek**, Anna Maria
- 14 216. **Dentzsch**, Nikolaus, LU, Pfarrer, * um 1562 Saalfeld Landkr. Saalfeld-Rudolstadt, ~ um 1562
Saalfeld Landkr. Saalfeld-Rudolstadt, + 07.01.1620 Lehesten/Thüringer Wald Landkr. Saalfeld-
Rudolstadt?, [] 1620 Lehesten/Thüringer Wald Landkr. Saalfeld-Rudolstadt?
oo um 1590 **Ziegenbein**, Anna
- 14 217. **Ziegenbein**, Anna, LU, Hausfrau, * um 1570 Leutenberg Landkr. Saalfeld-Rudolstadt?, ~ um
1570 Leutenberg Landkr. Saalfeld-Rudolstadt?, + nach 1603 Lehesten/Thüringer Wald Landkr. Saal-
feld-Rudolstadt?, [] nach 1603 Lehesten/Thüringer Wald Landkr. Saalfeld-Rudolstadt?
oo um 1590 **Dentzsch**, Nikolaus
- 14 226. **Hürter**, Carl, LU, Ratsbürger, * um 1568, ~ um 1568, + nach 1606, [] nach 1606
oo um 1599 (Mädchen)
- 14 227. (Mädchen), LU, Hausfrau, * um 1578, ~ um 1578, + nach 1606, [] nach 1606
oo um 1599 **Hürter**, Carl
- 14 228. **Jahn**, Conrad Georg, LU, Metzger, * um 1607, ~ um 1607, + 1656 Kulmbach, Kr. Kulmbach, []
24.11.1656 Kulmbach, Kr. Kulmbach
oo 1634 Kulmbach, Kr. Kulmbach Maria
- 14 229. Maria, LU, Hausfrau, * um 1613, ~ um 1613, + 1642 Kulmbach, Kr. Kulmbach, [] 22.12.1642
Kulmbach, Kr. Kulmbach
oo 1634 Kulmbach, Kr. Kulmbach **Jahn**, Conrad Georg
- 14 230. **Pöhlmann**, Paul, LU, Metzger, Bürger, * 1608 Kulmbach, Kr. Kulmbach, ~ 31.05.1608 Kulm-
bach, Kr. Kulmbach, + 1656 Kulmbach, Kr. Kulmbach, [] 15.05.1656 Kulmbach, Kr. Kulmbach
oo 1634 Kulmbach, Kr. Kulmbach **Pieger**, Anna

- 14 232. **Wiesend**, Georg, LU, Metzger, Gastgeber, Bürgermeister, * 17.01.1602 Pegnitz Landkr. Bayreuth, ~ 1602 Pegnitz Landkr. Bayreuth, + 22.10.1679 Pegnitz Landkr. Bayreuth, [] 1679 Pegnitz Landkr. Bayreuth
 oo I. vor 18 Febr. 1630 Catharina
 oo II. 03.05.1635 Pegnitz Landkr. Bayreuth Catharina
- 14 233. Catharina, LU, Hausfrau, * 25.09.1610, ~ 1610, + 28.12.1675 Pegnitz Landkr. Bayreuth, [] 1675 Pegnitz Landkr. Bayreuth
 oo I. vor 1629 **Packer**, Ulrich Michael
 oo II. 03.05.1635 Pegnitz Landkr. Bayreuth **Wiesend**, Georg
- 14 235. **Thumbach**, Anna, LU, Hausfrau, * 1627 Pegnitz Landkr. Bayreuth, ~ 1627 Pegnitz Landkr. Bayreuth, + 24.02.1696 Pegnitz Landkr. Bayreuth, [] 1696 Pegnitz Landkr. Bayreuth
 oo 06.02.1655 Pegnitz Landkr. Bayreuth **Hufnagel**, Conrad
- 14 236. **Schauer**, Johannes, LU, Bauer, Schultheiß, * 1595 Pegnitz-Hainbronn Landkr. Bayreuth, ~ 1595 Pegnitz Landkr. Bayreuth, + 03.09.1662 Pegnitz-Hainbronn Landkr. Bayreuth, [] 1662 Pegnitz Landkr. Bayreuth
 oo vor 9 Febr. 1638 Anna
- 14 237. Anna, LU, Hausfrau, Bäuerin, * 1614, ~ 1614, + 17.02.1694 Pegnitz-Hainbronn Landkr. Bayreuth, [] 1694 Pegnitz Landkr. Bayreuth
 oo vor 9 Febr. 1638 **Schauer**, Johannes
- 14 238. **Löhr**, Ulrich, LU, Hufschmied, Bürger, * 19.05.1626 Pegnitz-Hainbronn Landkr. Bayreuth, ~ 1626 Pegnitz Landkr. Bayreuth, + 09.02.1689 Pegnitz Landkr. Bayreuth, [] 1689 Pegnitz Landkr. Bayreuth
 oo 06.07.1652 Pegnitz Landkr. Bayreuth **Schobert**, Elisabeth
- 14 241. **Sonntag**, Maria, LU, Hausfrau, * um 1599 Weida-Zossen Landkr. Greiz, ~ um 1599 Weida Landkr. Greiz, + nach 1632, [] nach 1632
 oo um 1620 **Sonntag**, Caspar II.
- 14 242. **Pertzel**, Balthasar, LU, Posamentierer, * um 1601, ~ um 1601, + nach 1630 Dresden-Altstadt, [] nach 1630 Dresden-Altstadt
 oo um 1627 (Mädchen)
- 14 243. (Mädchen), LU, Hausfrau, * um 1606, ~ um 1606, + nach 1630, [] nach 1630
 oo um 1627 **Pertzel**, Balthasar
- 14 244. **Stemler**, David, LU, Diakon, Archidiakon, * 1594 Neustadt an der Orla Saale-Orla-Kr., ~ 02.02.1594 Neustadt an der Orla Saale-Orla-Kr., + 03.01.1659 Neustadt an der Orla Saale-Orla-Kr., [] 06.01.1659 Neustadt an der Orla Saale-Orla-Kr.
 oo 18.11.1623 Arnstadt Landkr. Ilm-Kr. **Schuckel**, Catharina
- 14 246. **Hermann**, Johann, LU, Stadtrichter, Gotteskasten-Obervorsteher, * 1591 Neustadt an der Orla Saale-Orla-Kr., ~ 19.04.1591 Neustadt an der Orla Saale-Orla-Kr., + 22.07.1651 Neustadt an der Orla Saale-Orla-Kr., [] 1651 Neustadt an der Orla Saale-Orla-Kr.
 oo 06.04.1630 Neustadt an der Orla Saale-Orla-Kr. **Wendler**, Rebekka
- 14 249. **Graupner**, Maria, LU, Pfarrfrau, Hausfrau, * um 1627, ~ um 1627, + nach 1666, [] nach 1666
 oo um 1648 **Stübner**, Daniel
- 14 251. **Mohr**, Maria, LU, Hausfrau, * 1618 Schwabach, ~ 29.01.1618 Schwabach, + 1655 Nürnberg-Altstadt, [] 1655 Nürnberg-Altstadt
 oo 03.07.1644 Nürnberg-Altstadt **Widmann**, Georg
- 14 252. **von Ehrenstein**, Georg Andreas, LU, Hofpfalzgraf, Landrichter, * 1608 Weiden in der Oberpfalz, ~ 05.01.1608 Weiden in der Oberpfalz, + vor 1685 Sulzbach-Rosenberg Landkr. Amberg-Sulzbach, [] vor 1685 Sulzbach-Rosenberg Landkr. Amberg-Sulzbach
 oo 15.11.1636 Nürnberg **Meschker**, Anna Maria
- 14 253. **Meschker**, Anna Maria, LU, Hausfrau, * 1615 Nürnberg, ~ 01.11.1615 Nürnberg, + 1651 Mantel-Rupprechtsreuth Landkr. Neustadt an der Waldnaab, [] 17.04.1651 Mantel Landkr. Neustadt an der Waldnaab

- oo 15.11.1636 Nürnberg **von Ehrenstein**, Georg Andreas
- 14 257. (Mädchen), LU, Hausfrau, * um 1590, ~ um 1590, + nach 3 Apr. 1613, [] nach 3 Apr. 1613
oo um 1612 **Hacker**, Nicol
- 14 260. **Meyer**, Adam, LU, Bergwerksaufseher, * um 1600, ~ um 1600, + 14.01.1652 Naila, Kr. Hof, []
18.01.1652 Naila, Kr. Hof
oo 03.02.1636 Naila, Kr. Hof **Kleyl**, Elisabeth
- 14 261. **Kleyl**, Elisabeth, LU, Hausfrau, * um 1610, ~ um 1610, + 20.10.1650 Naila, Kr. Hof, [] 1650
Naila, Kr. Hof
oo 03.02.1636 Naila, Kr. Hof **Meyer**, Adam
- 14 262. **Schneider**, Nikolaus, LU, Hospitalmeister, * 1609 Pegnitz-Troschenreuth, Kr. Bayreuth?, ~
1609 Pegnitz, Kr. Bayreuth?, + 1685 Hof an der Saale, [] 15.11.1685 Hof an der Saale
oo 28.07.1634 Hof an der Saale **Baier**, Elisabeth
- 14 263. **Baier**, Elisabeth, LU, Hausfrau, * 1613 Hof an der Saale, ~ 09.04.1613 Hof an der Saale, +
1647 Hof an der Saale, [] 30.07.1647 Hof an der Saale
oo 28.07.1634 Hof an der Saale **Schneider**, Nikolaus
- 14 306. **Ischoch**, (Knabe), LU, Richter, * um 1627, ~ um 1627, + nach 1659, [] nach 1659
oo um 1653 (Mädchen)
- 14 307. (Mädchen), LU, Hausfrau, * um 1632, ~ um 1632, + nach 1659, [] nach 1659
oo um 1653 **Ischoch**, (Knabe)
- 16 265. (Mädchen), LU, Hausfrau, * um 1535, ~ um 1535, + nach 1565, [] nach 1565
oo um 1550 **von Seggern**, Borries
- 16 300. Ayelt, RF, * um 1579, ~ um 1579, + nach 1608, [] nach 1608
oo um 1603 (Mädchen)
- 16 301. (Mädchen), RF, Hausfrau, * um 1584, ~ um 1584, + nach 1608, [] nach 1608
oo um 1603 Ayelt
- 16 302. Reewert, RF, * um 1580, ~ um 1580, + nach 1613, [] nach 1613
oo um 1607 (Mädchen)
- 16 303. (Mädchen), RF, Hausfrau, * um 1585, ~ um 1585, + nach 1613, [] nach 1613
oo um 1607 Reewert
- 16 306. Eylert, RF, * um 1578, ~ um 1578, + nach 1605, [] nach 1605
oo um 1601 (Mädchen)
- 16 307. (Mädchen), RF, Hausfrau, * um 1579, ~ um 1579, + nach 1605, [] nach 1605
oo um 1601 Eylert
- 16 310. Wilke, RF, * um 1578, ~ um 1578, + nach 1609, [] nach 1609
oo um 1601 (Mädchen)
- 16 311. (Mädchen), RF, Hausfrau, * um 1580, ~ um 1580, + nach 1609, [] nach 1609
oo um 1601 Wilke

14. Ahnenreihe

- 16 400. **Meier zu Pavenstädt**, (Knabe), LU, Meier, * um 1531 Gütersloh, Kr. Gütersloh, ~ um 1531
Gütersloh-Dorf Gütersloh, Kr. Gütersloh, + vor 1598 Gütersloh, Kr. Gütersloh, [] vor 1598 Gütersloh,
Kr. Gütersloh
oo um 1556 (Mädchen)
- 16 401. (Mädchen), LU, Meierin, Hausfrau, * um 1537, ~ um 1537, + vor 1598 Gütersloh, Kr. Gütersloh,
[] vor 1598 Gütersloh, Kr. Gütersloh
oo um 1556 **Meier zu Pavenstädt**, (Knabe)
- 16 403. **Esdar**, (Mädchen), LU, Meierin, Hausfrau, * um 1554, ~ um 1554, + 1594 Gütersloh, Kr. Gü-
tersloh, [] 1594 Gütersloh, Kr. Gütersloh
oo um 1576 **Meier zu Langert**, Johann
- 16 404. = 8272. **Westmeyer**, Johann

- 16 405. = 8273. (Mädchen)
- 16 406. = 8274. **Meier zu Mellage**, Johann
- 16 407. = 8275. **Meier zu Pavenstädt**, Margarethe
- 16 416. **Meier Frankenfeld**, Eberhard, RK, Meier, * um 1549 Rietberg-Neuenkirchen, Kr. Gütersloh, ~ um 1549 Rietberg-Neuenkirchen, Kr. Gütersloh, + vor 1630 Rietberg-Neuenkirchen, Kr. Gütersloh, [] vor 1630 Rietberg-Neuenkirchen, Kr. Gütersloh
oo um 1578 **Meier zu Ameling**, Adelheid
- 16 420. = 8568. **Kahle**, Johann
- 16 421. = 8569. (Mädchen)
- 16 422. = 8570. **Schulte Menninghaus Colon Brünckenheger**, Hermann
- 16 423. = 8571. **Brünckenheger**, Elisabeth
- 16 424. **Meier zu Bokel**, (Knabe), RK, Meier, * um 1565 Rietberg, Kr. Gütersloh, ~ um 1565 Rietberg, Kr. Gütersloh, + nach 1604, [] nach 1604
oo um 1590 (Mädchen)
- 16 425. (Mädchen), RK, Meierin, Hausfrau, * um 1570, ~ um 1570, + nach 1604, [] nach 1604
oo um 1590 **Meier zu Bokel**, (Knabe)
- 16 426. **Meier Ködinghaus**, Christian, RK, Colon (Vollerbe), * um 1568 Rheda-Wiedenbrück, Kr. Gütersloh, ~ um 1568 Rheda-Wiedenbrück, Kr. Gütersloh, + nach 1603, [] nach 1603
oo um 1598 **Gerling**, Anna
- 16 427. **Gerling**, Anna, RK, Colona, Hausfrau, * um 1577 Rheda-Wiedenbrück, Kr. Gütersloh, ~ um 1577 Rheda-Wiedenbrück, Kr. Gütersloh, + nach 1603, [] nach 1603
oo um 1598 **Meier Ködinghaus**, Christian
- 16 429. = 9061. **Meier zu Spexard**, Catharina
- 16 452. **Schnittker Schnittker zum Haken Hakenkötter**, Andreas, RK, Markkötter, * um 1542 Gütersloh, Kr. Gütersloh, ~ um 1542 Gütersloh, Kr. Gütersloh, + nach 1581 Gütersloh, Kr. Gütersloh, [] nach 1581 Gütersloh, Kr. Gütersloh
oo um 1570 **Kracksteht**, Anna
- 16 453. **Kracksteht**, Anna, RK, Markkötterin, Hausfrau, * um 1549 Rietberg-Neuenkirchen, Kr. Gütersloh, ~ um 1549 Rietberg-Neuenkirchen, Kr. Gütersloh, + nach 1581 Gütersloh, Kr. Gütersloh, [] nach 1581 Gütersloh, Kr. Gütersloh
oo um 1570 **Schnittker Schnittker zum Haken Hakenkötter**, Andreas
- 16 466. **Woestmann**, Eberhard, RK, Erbkötter, * um 1530 Gütersloh, Kr. Gütersloh, ~ um 1530 Gütersloh, Kr. Gütersloh, + nach 1600 Gütersloh, Kr. Gütersloh, [] nach 1600 Gütersloh, Kr. Gütersloh
oo um 1562 Gertrud
- 16 467. Gertrud, RK, Erbkötterin, Hausfrau, * um 1541 Gütersloh, Kr. Gütersloh, ~ um 1541 Gütersloh, Kr. Gütersloh, + nach 1600 Gütersloh, Kr. Gütersloh, [] nach 1600 Gütersloh, Kr. Gütersloh
oo um 1562 **Woestmann**, Eberhard
- 16 508. **Meier zu Herlage**, (Knabe), RK, Meier, * um 1538 Herzebrock-Clarholz, Kr. Gütersloh, ~ um 1538 Herzebrock-Clarholz, Kr. Gütersloh, + nach 1570 Herzebrock-Clarholz, Kr. Gütersloh, [] nach 1570 Herzebrock-Clarholz, Kr. Gütersloh
oo um 1565 (Mädchen)
- 16 509. (Mädchen), RK, Meierin, Hausfrau, * um 1546, ~ um 1546, + nach 1570 Herzebrock-Clarholz, Kr. Gütersloh, [] nach 1570 Herzebrock-Clarholz, Kr. Gütersloh
oo um 1565 **Meier zu Herlage**, (Knabe)
- 16 512. = 16 508. **Meier zu Herlage**, (Knabe)
- 16 513. = 16 509. (Mädchen)
- 16 516. **Meier zu Hiltorst**, (Knabe), RK, Meier, * um 1539 Rheda-Wiedenbrück, Kr. Gütersloh, ~ um 1539 Rheda-Wiedenbrück, Kr. Gütersloh, + nach 1578, [] nach 1578
oo um 1569 Rheda-Wiedenbrück, Kr. Gütersloh **Meier zu Schledebrück**, Elisabeth
- 16 518. = 16 416. **Meier Frankenfeld**, Eberhard
- 16 520. = 16 400. **Meier zu Pavenstädt**, (Knabe)

- 16 521. = 16 401. (Mädchen)
- 16 523. = 16 403. **Esdar**, (Mädchen)
- 16 524. = 8272. **Westmeyer**, Johann
- 16 525. = 8273. (Mädchen)
- 16 526. = 8274. **Meier zu Mellage**, Johann
- 16 527. = 8275. **Meier zu Pavenstädt**, Margarethe
- 16 544. **Westmeyer**, (Knabe), RK, Colon (Halberbe), * um 1547 Harsewinkel, Kr. Warendorf, ~ um 1547 Harsewinkel, Kr. Warendorf, + nach 1574 Harsewinkel, Kr. Warendorf, [] nach 1574 Harsewinkel, Kr. Warendorf
oo um 1571 (Mädchen)
- 16 545. (Mädchen), RK, Colona, Hausfrau, * um 1550, ~ um 1550, + nach 1574 Harsewinkel, Kr. Warendorf, [] nach 1574 Harsewinkel, Kr. Warendorf
oo um 1571 **Westmeyer**, (Knabe)
- 16 550. = 16 400. **Meier zu Pavenstädt**, (Knabe)
- 16 551. = 16 401. (Mädchen)
- 16 552. = 16 516. **Meier zu Hilthorst**, (Knabe)
- 16 554. = 16 416. **Meier Frankenfeld**, Eberhard
- 16 563. **Meier zu Spexard**, (Mädchen), LU, Meierin, Hausfrau, * um 1561 Gütersloh, Kr. Gütersloh, ~ um 1561 Gütersloh, Kr. Gütersloh, + um 1602 Rheda-Wiedenbrück, Kr. Gütersloh, [] um 1602 Rheda-Wiedenbrück, Kr. Gütersloh
oo um 1579 **Meier zu Langert gen. Meier zu Schledebrück**, Hermann
- 16 574. **Gerling**, Otto, RK, Colon (Vollerbe), * um 1545 Rheda-Wiedenbrück, Kr. Gütersloh, ~ um 1545 Rheda-Wiedenbrück, Kr. Gütersloh, + vor 1630 Rheda-Wiedenbrück, Kr. Gütersloh, [] vor 1630 Rheda-Wiedenbrück, Kr. Gütersloh
oo um 1576 Rheda-Wiedenbrück, Kr. Gütersloh **Große Winkelmann**, Elisabeth
- 16 575. **Große Winkelmann**, Elisabeth, RK, Colona, Hausfrau, * um 1558 Rheda-Wiedenbrück, Kr. Gütersloh, ~ um 1558 Rheda-Wiedenbrück, Kr. Gütersloh, + vor 1630 Rheda-Wiedenbrück, Kr. Gütersloh, [] vor 1630 Rheda-Wiedenbrück, Kr. Gütersloh
oo um 1576 Rheda-Wiedenbrück, Kr. Gütersloh **Gerling**, Otto
- 16 602. **Pomberg**, Peter, RK, Erbkötter, * um 1560 Gütersloh, Kr. Gütersloh, ~ um 1560 Gütersloh, Kr. Gütersloh, + nach 1599 Gütersloh, Kr. Gütersloh, [] nach 1599 Gütersloh, Kr. Gütersloh
oo um 1585 (Mädchen)
- 16 603. (Mädchen), RK, Erbkötterin, Hausfrau, * um 1564, ~ um 1564, + nach 1599 Gütersloh, Kr. Gütersloh, [] nach 1599 Gütersloh, Kr. Gütersloh
oo um 1585 **Pomberg**, Peter
- 16 605. = 8603. **Gerling**, Elisabeth
- 16 606. **Osthaus**, Jürgen, RF, Colon (Halberbe), * um 1564 Rheda-Wiedenbrück, Kr. Gütersloh, ~ um 1564 Rheda-Wiedenbrück, Kr. Gütersloh, + ? 1647 Rheda-Wiedenbrück, Kr. Gütersloh, [] ? 1647 Rheda-Wiedenbrück, Kr. Gütersloh
oo I. 1589 **Evert thom Rodde**, Gertrud
oo II. 1594 Rheda-Wiedenbrück, Kr. Gütersloh **Meier zu Hilthorst**, Catharina
- 16 607. **Meier zu Hilthorst**, Catharina, RK, Colona (Halberbe), Hausfrau, * um 1573 Rheda-Wiedenbrück, Kr. Gütersloh, ~ um 1573 Rheda-Wiedenbrück, Kr. Gütersloh, + ? 1640 Rheda-Wiedenbrück, Kr. Gütersloh, [] ? 1640 Rheda-Wiedenbrück, Kr. Gütersloh
oo 1594 Rheda-Wiedenbrück, Kr. Gütersloh **Osthaus**, Jürgen
- 16 704. **Bröker**, Everhard, RK, Erbkötter, * um 1564 Rheda-Wiedenbrück, Kr. Gütersloh, ~ um 1564 Rheda-Wiedenbrück, Kr. Gütersloh, + vor 1630 Rheda-Wiedenbrück, Kr. Gütersloh, [] vor 1630 Rheda-Wiedenbrück, Kr. Gütersloh
oo um 1589 Elisabeth
- 16 705. Elisabeth, RK, Erbkötterin, Hausfrau, * um 1568, ~ um 1568, + vor 1630 Rheda-Wiedenbrück, Kr. Gütersloh, [] vor 1630 Rheda-Wiedenbrück, Kr. Gütersloh

- oo um 1589 **Bröker**, Everhard
- 16 714. **Zumstroth**, (Knabe), RK, Markkötter, * um 1561 Rheda-Wiedenbrück, Kr. Gütersloh, ~ um 1561 Rheda-Wiedenbrück, Kr. Gütersloh, + nach 1597, [] nach 1597
oo um 1586 (Mädchen)
- 16 715. (Mädchen), RK, Markkötterin, Hausfrau, * um 1564, ~ um 1564, + nach 1597, [] nach 1597
oo um 1586 **Zumstroth**, (Knabe)
- 16 716. = 8232. **Möllenbrock**, Johann
- 16 717. = 8233. **Woestmann**, Adelheid
- 16 718. = 8234. **Bans**, Peter
- 16 719. = 8235. Immecke
- 16 736. = 8416. **Meier zu Graflage**, Gerhard
- 16 738. = 11 606. **Gerling**, Martin
- 16 739. = 11 607. **Meier zu Bokel**, Gertrud
- 16 748. **Röhr Colon Johan Ködinghaus**, Johann, RK, Colon (Halberbe), * um 1568 Rietberg, Kr. Gütersloh, ~ um 1568 Rietberg, Kr. Gütersloh, + vor 1630 Rheda-Wiedenbrück, Kr. Gütersloh, [] vor 1630 Rheda-Wiedenbrück, Kr. Gütersloh
oo um 1593 Rheda-Wiedenbrück, Kr. Gütersloh **Johan Ködinghaus**, Gertrud
- 16 749. **Johan Ködinghaus**, Gertrud, RK, Colona, Hausfrau, * um 1572 Rheda-Wiedenbrück, Kr. Gütersloh, ~ um 1572 Rheda-Wiedenbrück, Kr. Gütersloh, + nach 1630 Rheda-Wiedenbrück, Kr. Gütersloh, [] nach 1630 Rheda-Wiedenbrück, Kr. Gütersloh
oo um 1593 Rheda-Wiedenbrück, Kr. Gütersloh **Röhr Colon Johan Ködinghaus**, Johann
- 16 750. **Evert Steinlage**, Evert, RK, Colon (Halberbe), * um 1561 Rietberg, Kr. Gütersloh, ~ um 1561 Rietberg, Kr. Gütersloh, + vor 1630 Rietberg, Kr. Gütersloh, [] vor 1630 Rietberg, Kr. Gütersloh
oo um 1590 **Klocke**, Catharina
- 16 751. **Klocke**, Catharina, RK, Colona, Hausfrau, * um 1569, ~ um 1569, + vor 1630 Rietberg, Kr. Gütersloh, [] vor 1630 Rietberg, Kr. Gütersloh
oo um 1590 **Evert Steinlage**, Evert
- 16 758. = 16 574. **Gerling**, Otto
- 16 759. = 16 575. **Große Winkelmann**, Elisabeth
- 16 760. **Meintrup**, (Knabe), RK, Colon (Vollerbe), * um 1577 Rheda-Wiedenbrück-St.Vit, Kr. Gütersloh, ~ um 1577 Rheda-Wiedenbrück-St.Vit, Kr. Gütersloh, + vor 1630 Rheda-Wiedenbrück-St.Vit, Kr. Gütersloh, [] vor 1630 Rheda-Wiedenbrück-St.Vit, Kr. Gütersloh
oo um 12 Sept. 1602 Rheda-Wiedenbrück-St.Vit, Kr. Gütersloh **Schlickmann**, Gertrud
- 16 761. **Schlickmann**, Gertrud, RK, Colona, Hausfrau, * um 1581 Rheda-Wiedenbrück-St.Vit, Kr. Gütersloh, ~ um 1581 Rheda-Wiedenbrück-St.Vit, Kr. Gütersloh, + vor 1630 Rheda-Wiedenbrück-St.Vit, Kr. Gütersloh, [] vor 1630 Rheda-Wiedenbrück-St.Vit, Kr. Gütersloh
oo um 12 Sept. 1602 Rheda-Wiedenbrück-St.Vit, Kr. Gütersloh **Meintrup**, (Knabe)
- 16 764. = 8568. **Kahle**, Johann
- 16 765. = 8569. (Mädchen)
- 16 766. **Ostberg**, (Knabe), RK, Colon (Vollerbe), * um 1574, ~ um 1574, + nach 1605, [] nach 1605
oo um 1599 (Mädchen)
- 16 767. (Mädchen), RK, Colona (Vollerbe), Hausfrau, * um 1578, ~ um 1578, + nach 1605, [] nach 1605
oo um 1599 **Ostberg**, (Knabe)
- 16 794. = 8602. **N.N. Meier Emsmann**, Stefan
- 16 795. = 8603. **Gerling**, Elisabeth
- 16 796. = 8254. **Meier zu Herlage**, Heinrich
- 16 797. = 8255. (Mädchen)
- 16 798. = 8258. **Meier zu Hilthorst**, Johann
- 16 799. = 8259. **Meier Frankenfeld**, Elisabeth
- 16 832. **Meier zu Graflage**, (Knabe), RK, Meier, * um 1563, ~ um 1563, + nach 1605, [] nach 1605
oo um 1587 (Mädchen)

- 16 833. (Mädchen), RK, Meierin, Hausfrau, * um 1565, ~ um 1565, + nach 1605, [] nach 1605
oo um 1587 **Meier zu Graflage**, (Knabe)
- 16 835. = 9061. **Meier zu Spexard**, Catharina
- 16 837. = 8603. **Gerling**, Elisabeth
- 16 838. = 16 606. **Osthaus**, Jürgen
- 16 839. = 16 607. **Meier zu Hilthorst**, Catharina
- 16 840. **Meier zu Röckinghausen**, (Knabe), RK, Meier, * um 1574 Rietberg, Kr. Gütersloh, ~ um 1574 Rheda-Wiedenbrück-Rheda Altstadt, + nach 1605, [] nach 1605
oo um 1599 (Mädchen)
- 16 841. (Mädchen), RK, Meierin, Hausfrau, * um 1578, ~ um 1578, + nach 1605, [] nach 1605
oo um 1599 **Meier zu Röckinghausen**, (Knabe)
- 16 842. = 16 748. **Röhr Colon Johan Ködinghaus**, Johann
- 16 843. = 16 749. **Johan Ködinghaus**, Gertrud
- 16 844. = 8284. **Nölke**, Conrad
- 16 845. = 8285. **Stradt-Hinrich**, (Mädchen)
- 16 846. = 8286. **Herman Maes**, Hermann
- 16 847. = 8287. **Gerling**, Margaretha
- 16 848. = 8272. **Westmeyer**, Johann
- 16 849. = 8273. (Mädchen)
- 16 850. = 8274. **Meier zu Mellage**, Johann
- 16 851. = 8275. **Meier zu Pavenstädt**, Margarethe
- 16 852. = 8258. **Meier zu Hilthorst**, Johann
- 16 853. = 8259. **Meier Frankenfeld**, Elisabeth
- 16 854. = 8278. **Sams gen. Günnewich**, Jans
- 16 855. = 8279. Else
- 16 856. = 16 748. **Röhr Colon Johan Ködinghaus**, Johann
- 16 857. = 16 749. **Johan Ködinghaus**, Gertrud
- 16 858. = 16 750. **Evert Steinlage**, Evert
- 16 859. = 16 751. **Klocke**, Catharina
- 16 860. = 8432. **Meier Lintel**, Gerhard
- 16 861. = 8433. **Meier Ködinghaus**, Elisabeth
- 16 862. = 8566. **Bremehr**, Hermann
- 16 863. = 8567. **Meier Westhoff**, Anna
- 16 866. **Meier Ködinghaus**, Peter, RK, Colon (Vollerbe), * um 1539, ~ um 1539, + um 1571 Rheda-Wiedenbrück, Kr. Gütersloh, [] um 1571 Rheda-Wiedenbrück, Kr. Gütersloh
oo um 1564 **Meier Westhoff**, Gertrud
- 16 867. **Meier Westhoff**, Gertrud, RK, Colona (Vollerbe), Hausfrau, * um 1543 Rietberg-Neuenkirchen, Kr. Gütersloh, ~ um 1543 Rietberg-Neuenkirchen, Kr. Gütersloh, + um 1589 Rheda-Wiedenbrück, Kr. Gütersloh, [] um 1589 Rheda-Wiedenbrück, Kr. Gütersloh
oo I. um 1564 **Meier Ködinghaus**, Peter
oo II. um 1572 **Bremehr Meier Ködinghaus**, Johann
- 16 868. = 16 416. **Meier Frankenfeld**, Eberhard
- 16 876. **Meier zu Rentrup**, Heinrich, LU, Meier, * um 1570 Rheda-Wiedenbrück-St.Vit, Kr. Gütersloh, ~ um 1570 Rheda-Wiedenbrück-St.Vit, Kr. Gütersloh, + 08.05.1649 Rheda-Wiedenbrück-St.Vit, Kr. Gütersloh, [] 1649 Rheda-Wiedenbrück-St.Vit, Kr. Gütersloh
oo I. um 1601 **Maes**, Catharina
oo II. um 1611 Rheda-Wiedenbrück-St.Vit, Kr. Gütersloh **Winter**, Elsche
- 16 877. **Maes**, Catharina, RK, Colona, Hausfrau, * um 1580 Rheda-Wiedenbrück, Kr. Gütersloh, ~ um 1580 Rheda-Wiedenbrück, Kr. Gütersloh, + um 1610 Rheda-Wiedenbrück-St.Vit, Kr. Gütersloh, [] um 1610 Rheda-Wiedenbrück-St.Vit, Kr. Gütersloh
oo um 1601 **Meier zu Rentrup**, Heinrich

- 16 882. = 16 574. **Gerling**, Otto
16 883. = 16 575. **Große Winkelmann**, Elisabeth
16 892. = 8568. **Kahle**, Johann
16 893. = 8569. (Mädchen)
16 894. **Mackenberg**, Anton, RK, Colon (Vollerbe), * um 1560 Oelde-Sünninghausen, Kr. Warendorf, ~ um 1560 Oelde-Sünninghausen, Kr. Warendorf, + ? 1602 Oelde-Sünninghausen, Kr. Warendorf, [] ?
1602 Oelde-Sünninghausen, Kr. Warendorf
oo I. 30.10.1584 **Allemeyer**, Catharina
oo II. ? 1595 **Limberg**, Anna
16 895. **Allemeyer**, Catharina, RK, Colona (Vollerbe), Hausfrau, * um 1564 Wadersloh-Diestedde, Kr. Warendorf, ~ um 1564 Wadersloh-Diestedde, Kr. Warendorf, + ? 1595 Oelde-Sünninghausen, Kr. Warendorf, [] ? 1595 Oelde-Sünninghausen, Kr. Warendorf
oo 30.10.1584 **Mackenberg**, Anton
17 126. = 16 400. **Meier zu Pavenstädt**, (Knabe)
17 127. = 16 401. (Mädchen)
17 130. = 16 866. **Meier Ködinghaus**, Peter
17 131. = 16 867. **Meier Westhoff**, Gertrud
17 132. **Bremehr**, (Knabe), RK, Erbkötter, * um 1523 Rheda-Wiedenbrück, Kr. Gütersloh, ~ um 1523 Rheda-Wiedenbrück, Kr. Gütersloh, + nach 1558 Rheda-Wiedenbrück, Kr. Gütersloh, [] nach 1558 Rheda-Wiedenbrück, Kr. Gütersloh
oo um 1547 (Mädchen)
17 133. (Mädchen), RK, Erbkötterin, Hausfrau, * um 1526, ~ um 1526, + nach 1558 Rheda-Wiedenbrück, Kr. Gütersloh, [] nach 1558 Rheda-Wiedenbrück, Kr. Gütersloh
oo um 1547 **Bremehr**, (Knabe)
17 142. **Brünckeheger**, Hermann, RK, Colon, * um 1558 Rheda-Wiedenbrück-St.Vit, Kr. Gütersloh, ~ um 1558 Rheda-Wiedenbrück-St.Vit, Kr. Gütersloh, + nach 1599 Rheda-Wiedenbrück-St.Vit, Kr. Gütersloh, [] nach 1599 Rheda-Wiedenbrück-St.Vit, Kr. Gütersloh
oo um 1581 **Schulte Lindthorst**, Elisabeth
17 143. **Schulte Lindthorst**, Elisabeth, RK, Colona, * um 1560 Herzebrock-Clarholz, Kr. Gütersloh, ~ um 1560 Herzebrock-Clarholz, Kr. Gütersloh, + nach 1599 Rheda-Wiedenbrück-St.Vit, Kr. Gütersloh, [] nach 1599 Rheda-Wiedenbrück-St.Vit, Kr. Gütersloh
oo um 1581 **Brünckeheger**, Hermann
17 150. = 16 574. **Gerling**, Otto
17 151. = 16 575. **Große Winkelmann**, Elisabeth
17 206. = 16 574. **Gerling**, Otto
17 207. = 16 575. **Große Winkelmann**, Elisabeth
17 208. = 16 508. **Meier zu Herlage**, (Knabe)
17 209. = 16 509. (Mädchen)
17 212. = 16 516. **Meier zu Hilthorst**, (Knabe)
17 214. = 16 416. **Meier Frankenfeld**, Eberhard
17 366. = 16 574. **Gerling**, Otto
17 367. = 16 575. **Große Winkelmann**, Elisabeth
17 368. = 16 760. **Meintrup**, (Knabe)
17 369. = 16 761. **Schlickmann**, Gertrud
17 372. = 8568. **Kahle**, Johann
17 373. = 8569. (Mädchen)
17 374. = 16 766. **Ostberg**, (Knabe)
17 375. = 16 767. (Mädchen)
17 378. = 16 866. **Meier Ködinghaus**, Peter
17 379. = 16 867. **Meier Westhoff**, Gertrud
17 380. = 16 416. **Meier Frankenfeld**, Eberhard

- 17 388. = 16 876. **Meier zu Rentrup**, Heinrich
17 389. = 16 877. **Maes**, Catharina
17 394. = 16 574. **Gerling**, Otto
17 395. = 16 575. **Große Winkelmann**, Elisabeth
17 404. = 8568. **Kahle**, Johann
17 405. = 8569. (Mädchen)
17 406. = 16 894. **Mackenberg**, Anton
17 407. = 16 895. **Allemeyer**, Catharina
18 116. = 16 544. **Westmeyer**, (Knabe)
18 117. = 16 545. (Mädchen)
18 119. **Meier zu Menkhausen**, Anna, RF, Meierin, Hausfrau, * um 1560 Oerlinghausen-Lipperreihe, Kr. Lippe, ~ um 1560 Oerlinghausen-Lipperreihe, Kr. Lippe, + nach 1590 Leopoldshöhe-Asemissen, Kr. Lippe, [] nach 1590 Leopoldshöhe-Asemissen, Kr. Lippe
oo um 1585 **Meier zu Barkhausen**, Christoph der Ältere
18 120. **Meier zu Ameling**, Peter, RK, Meier, * um 1501 Gütersloh, Kr. Gütersloh, ~ um 1501 Gütersloh, Kr. Gütersloh, + vor 19 Jan. 1577 Gütersloh, Kr. Gütersloh, [] vor 19 Jan. 1577 Gütersloh, Kr. Gütersloh
oo um 1532 **Meier zu Schledebrück**, Elisabeth
18 122. **Meier zu Spexard**, (Knabe), LU, Meier, * um 1535 Gütersloh, Kr. Gütersloh, ~ um 1535 Gütersloh, Kr. Gütersloh, + nach 1561 Gütersloh, Kr. Gütersloh, [] nach 1561 Gütersloh, Kr. Gütersloh
oo um 1559 (Mädchen)
18 123. (Mädchen), LU, Meierin, Hausfrau, * um 1539, ~ um 1539, + nach 1561 Gütersloh, Kr. Gütersloh, [] nach 1561 Gütersloh, Kr. Gütersloh
oo um 1559 **Meier zu Spexard**, (Knabe)
18 127. = 16 563. **Meier zu Spexard**, (Mädchen)
18 864. **Große Ostendorf**, Johann, RK, Colon, * um 1509 Billerbeck, Kr. Coesfeld, ~ um 1509 Billerbeck-Altstadt, Kr. Coesfeld, + nach 1541 Billerbeck, Kr. Coesfeld, [] nach 1541 Billerbeck, Kr. Coesfeld
oo um 1534 Billerbeck-Altstadt, Kr. Coesfeld **Ahman**, Elisabeth
18 865. **Ahman**, Elisabeth, RK, Colona, Hausfrau, * um 1513 Billerbeck, Kr. Coesfeld, ~ um 1513 Billerbeck-Altstadt, Kr. Coesfeld, + nach 1541 Billerbeck, Kr. Coesfeld, [] nach 1541 Billerbeck, Kr. Coesfeld
oo um 1534 Billerbeck-Altstadt, Kr. Coesfeld **Große Ostendorf**, Johann
20 176. **Schulte Deiphoff Schulte Hoemodt**, Bernd, RF, Schulte, * um 1514 Nordwalde, Kr. Steinfurt, ~ um 1514 Nordwalde, Kr. Steinfurt, + nach 1550 Billerbeck, Kr. Coesfeld, [] nach 1550 Billerbeck, Kr. Coesfeld
oo um 1538 **Schulte Deckingh**, Margarethe
20 177. **Schulte Deckingh**, Margarethe, RK, Schultin, Hausfrau, * um 1520 Billerbeck, Kr. Coesfeld, ~ um 1520 Billerbeck, Kr. Coesfeld, + nach 1550 Billerbeck, Kr. Coesfeld, [] nach 1550 Billerbeck, Kr. Coesfeld
oo um 1538 **Schulte Deiphoff Schulte Hoemodt**, Bernd
21 888. **Knipschild**, Johann, RK, Freigraf, Gograf, Richter, Bürger, * um 1505 Lichtenfels-Goddelsheim Landkr. Waldeck-Frankenberg, ~ um 1505 Lichtenfels-Goddelsheim Landkr. Waldeck-Frankenberg, + 1580 Medebach HSK, [] 1580 Medebach HSK
oo um 1532 **Henckel**, (Mädchen)
21 889. **Henckel**, (Mädchen), RK, Hausfrau, * um 1510, ~ um 1510, + nach 1536 Medebach HSK, [] nach 1536 Medebach HSK
oo um 1532 **Knipschild**, Johann
21 897. **Mauer**, Anna, RK, Hausfrau, * um 1480, ~ um 1480, + nach 1519, [] nach 1519
o-o **von Hanxleden**, Johann
21 904. **Kamphöfer**, Jacob, RK, Ackersmann, Hoferbe, * um 1524 Meschede-Remblinghausen HSK, ~

- um 1524 Meschede-Remblinghausen HSK, + nach 1557 Meschede-Remblinghausen HSK, [] nach 1557 Meschede-Remblinghausen HSK
oo um 1550 (Mädchen)
- 21 905. (Mädchen), RK, Ackersfrau, Hausfrau, * um 1529, ~ um 1529, + nach 1557 Meschede-Remblinghausen HSK, [] nach 1557 Meschede-Remblinghausen HSK
oo um 1550 **Kamphöfer**, Jacob
- 21 913. (Mädchen), RK, Ackersfrau, Hausfrau, * um 1555, ~ um 1555, + nach 1575 Meschede-Löllinghausen HSK, [] nach 1575 Meschede-Remblinghausen HSK
oo um 1574 **Stratmann**, Johann
- 21 921. (Mädchen), RK, Ackersfrau, Hausfrau, * um 1527, ~ um 1527, + vor 1551 Schmallenberg-Bödefeld HSK, [] vor 1551 Schmallenberg-Bödefeld HSK
oo um 1547 **Albers gen. Piesen**, Johannes
- 22 112. **von Dersch zu Viermünden**, Johann, RK, * um 1538, ~ um 1538, + 1590, [] 1590
oo um 1563 **von Wendt zu Crassenstein**, Maria Friederica
- 22 113. **von Wendt zu Crassenstein**, Maria Friederica, RK, Hausfrau, * um 1542, ~ um 1542, + nach 1573, [] nach 1573
oo um 1563 **von Dersch zu Viermünden**, Johann
- 22 114. **von Gaugreben zu Bruchhausen**, Philipp, RK, * um 1548, ~ um 1548, + vor 1610, [] vor 1610
oo um 1573 **von Imbsen zu Wewer**, Catharina
- 22 115. **von Imbsen zu Wewer**, Catharina, RK, * um 1552, ~ um 1552, + 26.05.1595, [] 1595
oo um 1573 **von Gaugreben zu Bruchhausen**, Philipp
- 22 116. **von Gaugreben zu Goddelsheim**, Hildebrand, RK, * um 1531, ~ um 1531, + 1576, [] 1576
oo um 1556 **von Dorfeld zu Medebach**, Anna
- 22 117. **von Dorfeld zu Medebach**, Anna, RK, * um 1535, ~ um 1535, + 1597, [] 1597
oo um 1556 **von Gaugreben zu Goddelsheim**, Hildebrand
- 22 119. **von Löwenstein gen. Schweinsberg**, Maria, RK, * um 1538, ~ um 1538, + nach 1574, [] nach 1574
oo um 1559 **von Gaugreben zu Siedlinghausen**, Johann
- 22 209. = 10 945. Anna
- 22 213. = 10 949. Ideken
- 22 217. = 10 953. (Mädchen)
- 22 221. = 10 957. (Mädchen)
- 22 225. = 10 961. (Mädchen)
- 22 242. **Tillmann**, Heinrich, RK, * um 1540, ~ um 1540, + nach 1573, [] nach 1573
oo um 1564 **von Graftschaft**, Maria
- 22 252. = 10 784. **Scharfe**, Eberhard
- 22 253. = 10 785. (Mädchen)
- 22 369. = 10 945. Anna
- 22 373. = 10 949. Ideken
- 22 401. = 21 921. (Mädchen)
- 22 464. = 21 888. **Knipschild**, Johann
- 22 465. = 21 889. **Henckel**, (Mädchen)
- 22 473. = 21 897. **Mauer**, Anna
- 22 480. = 21 904. **Kamphöfer**, Jacob
- 22 481. = 21 905. (Mädchen)
- 22 489. = 21 913. (Mädchen)
- 22 624. **Igel**, Jost, RK, Bauer, * um 1568 Marsberg-Niedermarsberg HSK, ~ um 1568 Marsberg-Niedermarsberg HSK, + um 1648 Marsberg-Niedermarsberg HSK, [] um 1648 Marsberg-Niedermarsberg HSK
oo um 1589 (Mädchen)
- 22 625. (Mädchen), RK, Hausfrau, * um 1573, ~ um 1573, + nach 1592, [] nach 1592

- oo um 1589 **Igel**, Jost
- 22 626. **Zimmermann**, Jakob, RK, Bürger, Twister, Bauer, * um 1577, ~ um 1577, + um 1649, [] um 1649
oo 1600 (Mädchen)
- 22 627. (Mädchen), RK, Hausfrau, * um 1582, ~ um 1582, + nach 1608, [] nach 1608
oo 1600 **Zimmermann**, Jakob
- 23 046. = 16 574. **Gerling**, Otto
- 23 047. = 16 575. **Große Winkelmann**, Elisabeth
- 23 048. = 17 132. **Bremehr**, (Knabe)
- 23 049. = 17 133. (Mädchen)
- 23 064. **Hollenbeck**, (Knabe), RK, Eintäger, * um 1552, ~ um 1552, + nach 1595, [] nach 1595
oo um 1587 (Mädchen)
- 23 065. (Mädchen), RK, Eintägerin, Hausfrau, * um 1556, ~ um 1556, + nach 1595, [] nach 1595
oo um 1587 **Hollenbeck**, (Knabe)
- 23 068. **Osselkenhans**, (Knabe), Markkötter, * um 1548, ~ um 1548, + nach 1583, [] nach 1583
oo um 1572 (Mädchen)
- 23 069. (Mädchen), RK, Markkötterin, Hausfrau, * um 1550, ~ um 1550, + nach 1583, [] nach 1583
oo um 1572 **Osselkenhans**, (Knabe)
- 23 136. **Hankämper**, Conrad, RK, Colon (Halberbe), * um 1555 Rheda-Wiedenbrück, Kr. Gütersloh, ~ um 1555 Rheda-Wiedenbrück, Kr. Gütersloh, + nach 1630 Rheda-Wiedenbrück, Kr. Gütersloh, [] nach 1630 Rheda-Wiedenbrück, Kr. Gütersloh
oo um 1579 Gertrud
- 23 137. Gertrud, RK, Colona, Hausfrau, * um 1560, ~ um 1560, + nach 1630 Rheda-Wiedenbrück, Kr. Gütersloh, [] nach 1630 Rheda-Wiedenbrück, Kr. Gütersloh
oo um 1579 **Hankämper**, Conrad
- 23 142. = 16 714. **Zumstroth**, (Knabe)
- 23 143. = 16 715. (Mädchen)
- 23 144. = 8232. **Möllenbrock**, Johann
- 23 145. = 8233. **Woestmann**, Adelheid
- 23 146. = 8234. **Bans**, Peter
- 23 147. = 8235. Immecke
- 23 152. **Arend Wietlake Colon Bäumcker**, Arndt, RK, Markkötter, * um 1580 Rheda-Wiedenbrück, Kr. Gütersloh, ~ um 1580 Rheda-Wiedenbrück, Kr. Gütersloh, + vor 1630 Rheda-Wiedenbrück, Kr. Gütersloh, [] vor 1630 Rheda-Wiedenbrück, Kr. Gütersloh
oo um 1605 Rheda-Wiedenbrück, Kr. Gütersloh **Oesselke ?**, Anna
- 23 153. **Oesselke ?**, Anna, RK, Markkötterin, Hausfrau, * um 1584 Rheda-Wiedenbrück, Kr. Gütersloh, ~ um 1584 Rheda-Wiedenbrück, Kr. Gütersloh, + nach 1630 Rheda-Wiedenbrück, Kr. Gütersloh, [] nach 1630 Rheda-Wiedenbrück, Kr. Gütersloh
oo um 1605 Rheda-Wiedenbrück, Kr. Gütersloh **Arend Wietlake Colon Bäumcker**, Arndt
- 23 156. **Redecker**, Hermann, RK, Markkötter, * um 1567, ~ um 1567, + nach 1630 Rheda-Wiedenbrück, Kr. Gütersloh, [] nach 1630 Rheda-Wiedenbrück, Kr. Gütersloh
oo um 1592 **Verhoff**, Adelheid
- 23 157. **Verhoff**, Adelheid, RK, Hausfrau, * um 1571 Rheda-Wiedenbrück, Kr. Gütersloh, ~ um 1571 Rheda-Wiedenbrück, Kr. Gütersloh, + vor 1630 Rheda-Wiedenbrück, Kr. Gütersloh, [] vor 1630 Rheda-Wiedenbrück, Kr. Gütersloh
oo um 1592 **Redecker**, Hermann
- 23 158. **Plümer**, Johann, Markkötter, * um 1573 Gütersloh, Kr. Gütersloh, ~ um 1573 Gütersloh, Kr. Gütersloh, + vor 1630 Gütersloh, Kr. Gütersloh, [] vor 1630 Gütersloh, Kr. Gütersloh
oo um 1598 **Stinenhans**, Gertrud
- 23 159. **Stinenhans**, Gertrud, RK, Markkötterin, Hausfrau, * um 1577 Rheda-Wiedenbrück, Kr. Gütersloh, ~ um 1577 Rheda-Wiedenbrück, Kr. Gütersloh, + nach 1630 Gütersloh, Kr. Gütersloh, [] nach

- 1630 Gütersloh, Kr. Gütersloh
oo um 1598 **Plümer**, Johann
- 23 168. **Verhoff**, (Knabe), RK, * um 1530, ~ um 1530, + nach 1571, [] nach 1571
oo um 1560 (Mädchen)
- 23 169. (Mädchen), RK, Hausfrau, * um 1535, ~ um 1535, + nach 1571, [] nach 1571
oo um 1560 **Verhoff**, (Knabe)
- 23 176. = 23 156. **Redecker**, Hermann
- 23 177. = 23 157. **Verhoff**, Adelheid
- 23 178. = 23 158. **Plümer**, Johann
- 23 179. = 23 159. **Stinenhans**, Gertrud
- 23 184. = 23 136. **Hankämper**, Conrad
- 23 185. = 23 137. Gertrud
- 23 190. = 16 714. **Zumstroth**, (Knabe)
- 23 191. = 16 715. (Mädchen)
- 23 192. = 8232. **Möllenbrock**, Johann
- 23 193. = 8233. **Woestmann**, Adelheid
- 23 194. = 8234. **Bans**, Peter
- 23 195. = 8235. Immecke
- 23 208. = 16 832. **Meier zu Graflage**, (Knabe)
- 23 209. = 16 833. (Mädchen)
- 23 211. = 9061. **Meier zu Spexard**, Catharina
- 23 212. = 16 574. **Gerling**, Otto
- 23 213. = 16 575. **Große Winkelmann**, Elisabeth
- 23 214. = 16 424. **Meier zu Bokel**, (Knabe)
- 23 215. = 16 425. (Mädchen)
- 23 218. = 16 866. **Meier Ködinghaus**, Peter
- 23 219. = 16 867. **Meier Westhoff**, Gertrud
- 23 220. = 16 416. **Meier Frankenfeld**, Eberhard
- 23 250. = 16 714. **Zumstroth**, (Knabe)
- 23 251. = 16 715. (Mädchen)
- 23 256. = 4280. **Gevekenhorst**, Bernard
- 23 257. = 4281. **Große Lümern**, Margaretha
- 23 258. = 4282. **Meier Lintel Erbkötter Bremehr**, Johann
- 23 260. **Eggerling**, (Knabe), RK, Colon (Vollerbe), Anerbe, * um 1572 Rheda-Wiedenbrück, Kr. Gütersloh, ~ um 1572 Rheda-Wiedenbrück, Kr. Gütersloh, + nach 1611 Rheda-Wiedenbrück, Kr. Gütersloh, [] 1611 Rheda-Wiedenbrück, Kr. Gütersloh
oo 23.06.1597 **Nordhorn**, (Mädchen)
- 23 261. **Nordhorn**, (Mädchen), RK, Colona (Vollerbe), Hausfrau, * um 1576 Gütersloh, Kr. Gütersloh, ~ um 1576 Gütersloh, Kr. Gütersloh, + 1646 Rheda-Wiedenbrück, Kr. Gütersloh, [] 11.04.1646 Rheda-Wiedenbrück, Kr. Gütersloh
oo 23.06.1597 **Eggerling**, (Knabe)
- 23 412. **Lohmann Colon Brockkamp**, Johann, RK, Erbkötter, * um 1583 Langenberg, Kr. Gütersloh, ~ um 1583 Langenberg, Kr. Gütersloh, + 1660 Langenberg, Kr. Gütersloh, [] 27.06.1660 Langenberg, Kr. Gütersloh
oo um 1608 Langenberg, Kr. Gütersloh **Brockkamp**, Gertrud
- 23 413. **Brockkamp**, Gertrud, RK, Erbkötterin, Hausfrau, * um 1587 Langenberg, Kr. Gütersloh, ~ um 1587 Langenberg, Kr. Gütersloh, + um 1627 Langenberg, Kr. Gütersloh, [] um 1627 Langenberg, Kr. Gütersloh
oo um 1608 Langenberg, Kr. Gütersloh **Lohmann Colon Brockkamp**, Johann
- 23 462. **Sudahl Colon Lütke Struchtrup**, Lubert, RK, Colon, * um 1565 Wadersloh, Kr. Warendorf, ~ um 1565 Wadersloh, Kr. Warendorf, + vor 1631 Wadersloh, Kr. Warendorf, [] vor 1631 Wadersloh,

- Kr. Warendorf
 oo um 1590 **Lütke Struchtrup**, (Mädchen)
- 23 463. **Lütke Struchtrup**, (Mädchen), RK, Colona, Anerbin, Hausfrau, * um 1568 Wadersloh, Kr. Warendorf, ~ um 1568 Wadersloh, Kr. Warendorf, + nach 1595 Wadersloh, Kr. Warendorf, [] nach 1595 Wadersloh, Kr. Warendorf
 oo um 1590 **Sudahl Colon Lütke Struchtrup**, Lubert
- 23 488. = 16 516. **Meier zu Hilthorst**, (Knabe)
 23 490. = 16 416. **Meier Frankenfeld**, Eberhard
 23 496. = 16 832. **Meier zu Graflage**, (Knabe)
 23 497. = 16 833. (Mädchen)
 23 499. = 9061. **Meier zu Spexard**, Catharina
 23 501. = 8603. **Gerling**, Elisabeth
 23 502. = 16 606. **Osthaus**, Jürgen
 23 503. = 16 607. **Meier zu Hilthorst**, Catharina
 23 504. = 8432. **Meier Lintel**, Gerhard
 23 505. = 8433. **Meier Ködinghaus**, Elisabeth
 23 506. = 8566. **Bremehr**, Hermann
 23 507. = 8567. **Meier Westhoff**, Anna
 23 508. = 16 748. **Röhr Colon Johan Ködinghaus**, Johann
 23 509. = 16 749. **Johan Ködinghaus**, Gertrud
 23 510. = 16 750. **Evert Steinlage**, Evert
 23 511. = 16 751. **Klocke**, Catharina
 23 514. = 16 714. **Zumstroth**, (Knabe)
 23 515. = 16 715. (Mädchen)
 23 516. = 8232. **Möllenbrock**, Johann
 23 517. = 8233. **Woestmann**, Adelheid
 23 518. = 8234. **Bans**, Peter
 23 519. = 8235. Immecke
 23 522. = 16 574. **Gerling**, Otto
 23 523. = 16 575. **Große Winkelmann**, Elisabeth
 23 532. = 8568. **Kahle**, Johann
 23 533. = 8569. (Mädchen)
 23 534. = 16 894. **Mackenberg**, Anton
 23 535. = 16 895. **Allemeyer**, Catharina
- 23 536. **Brünckehger Markkötter Lusmeier**, Jasper, RK, Markkötter, * um 1586 Rheda-Wiedenbrück-St.Vit, Kr. Gütersloh, ~ um 1586 Rheda-Wiedenbrück-St.Vit, Kr. Gütersloh, + 1646 Rheda-Wiedenbrück, Kr. Gütersloh, [] 1646 Rheda-Wiedenbrück, Kr. Gütersloh
 oo um 1611 **Lusmeier**, Anna
- 23 537. **Lusmeier**, Anna, RK, Markkötterin, Hausfrau, * um 1590 Rheda-Wiedenbrück, Kr. Gütersloh, ~ um 1590 Rheda-Wiedenbrück, Kr. Gütersloh, + 1650 Rheda-Wiedenbrück, Kr. Gütersloh, [] 20.07.1650 Rheda-Wiedenbrück, Kr. Gütersloh
 oo um 1611 **Brünckehger Markkötter Lusmeier**, Jasper
- 23 538. = 16 876. **Meier zu Rentrup**, Heinrich
- 23 539. **Winter**, Elsche, RK, Meierin, Hausfrau, * um 1582 Rheda-Wiedenbrück-St.Vit, Kr. Gütersloh, ~ um 1582 Rheda-Wiedenbrück-St.Vit, Kr. Gütersloh, + 1658 Rheda-Wiedenbrück-St.Vit, Kr. Gütersloh, [] 18.02.1658 Rheda-Wiedenbrück-St.Vit, Kr. Gütersloh
 oo um 1611 Rheda-Wiedenbrück-St.Vit, Kr. Gütersloh **Meier zu Rentrup**, Heinrich
- 23 540. **vom Eckerenkampe**, (Knabe), RK, * um 1585, ~ um 1585, + nach 1620, [] nach 1620
 oo um 1610 (Mädchen)
- 23 541. (Mädchen), RK, Hausfrau, * um 1588, ~ um 1588, + nach 1620, [] nach 1620
 oo um 1610 **vom Eckerenkampe**, (Knabe)

- 23 544. = 8254. **Meier zu Herlage**, Heinrich
23 545. = 8255. (Mädchen)
23 546. = 8258. **Meier zu Hilthorst**, Johann
23 547. = 8259. **Meier Frankenfeld**, Elisabeth
23 548. = 8200. **Meier zu Pavenstädt**, Nicolaus
23 551. = 4137. **Meier zu Mellage**, Maria
23 640. **Schlüter**, Johann, RK, Kötter (Bardenhauer/Viertelmeier), * um 1546 Delbrück-Steinhorst, Kr. Paderborn, ~ um 1546 Delbrück, Kr. Paderborn, + nach 1574, [] nach 1574
oo um 1571 Delbrück, Kr. Paderborn **Hachmann**, Anna
23 641. **Hachmann**, Anna, RK, Colona, Hausfrau, * um 1549, ~ um 1549, + nach 1574, [] nach 1574
oo um 1571 Delbrück, Kr. Paderborn **Schlüter**, Johann
23 832. = 23 640. **Schlüter**, Johann
23 833. = 23 641. **Hachmann**, Anna
23 884. **Apelmeyer Colon Bredemeyer**, Johann, RK, Colon (Vollerbe), * um 1576, ~ um 1576, + nach 1604, [] nach 1604
oo um 1602 **Bredemeyer**, Anna
23 885. **Bredemeyer**, Anna, RK, Colona (Vollerbe), Anerbin, Hausfrau, * um 1581 Hövelhof, Kr. Paderborn, ~ um 1581 Delbrück, Kr. Paderborn, + nach 1604, [] nach 1604
oo um 1602 **Apelmeyer Colon Bredemeyer**, Johann
23 904. **thom Beinlo**, Johann, RK, Colon (Vollerbe), * um 1533, ~ um 1533, + nach 1562, [] nach 1562
oo um 1557 Engel
23 905. Engel, RK, Hausfrau, * um 1538, ~ um 1538, + nach 1562, [] nach 1562
oo um 1557 **thom Beinlo**, Johann
23 906. **Wernerinck**, (Knabe), RK, * um 1540, ~ um 1540, + nach 1567, [] nach 1567
oo um 1565 (Mädchen)
23 907. (Mädchen), RK, Hausfrau, * um 1544, ~ um 1544, + nach 1567, [] nach 1567
oo um 1565 **Wernerinck**, (Knabe)
23 920. **Thorwesten**, Cordt, RK, * um 1533, ~ um 1533, + nach 1575, [] nach 1575
oo 1567 **Schwarzemeyer**, Anna
23 921. **Schwarzemeyer**, Anna, RK, Hausfrau, * um 1548, ~ um 1548, + nach 1575, [] nach 1575
oo 1567 **Thorwesten**, Cordt
23 922. **Roren Meier zu Rechinghausen**, Liborius, RK, * um 1555, ~ um 1555, + nach 1588, [] nach 1588
oo um 1580 Gertrud
23 923. Gertrud, RK, Hausfrau, * um 1560, ~ um 1560, + nach 1588, [] nach 1588
oo um 1580 **Roren Meier zu Rechinghausen**, Liborius
23 980. = 23 884. **Apelmeyer Colon Bredemeyer**, Johann
23 981. = 23 885. **Bredemeyer**, Anna
24 610. **Homann**, Lucas, LU, Landvogt, * um 1531, ~ um 1531, + nach 1569, [] nach 1569
oo um 1561 (Mädchen)
24 611. (Mädchen), LU, Hausfrau, * um 1540, ~ um 1540, + nach 1569, [] nach 1569
oo um 1561 **Homann**, Lucas
24 620. **Philips**, Hans der Ältere, LU, * um 1550, ~ um 1550, + nach 1583, [] nach 1583
oo 08.06.1578 Goslar-Altstadt Landkr. Goslar **Harries**, Anna
24 621. **Harries**, Anna, LU, Hausfrau, * um 1557, ~ um 1557, + nach 1583, [] nach 1583
oo 08.06.1578 Goslar-Altstadt Landkr. Goslar **Philips**, Hans der Ältere
25 344. **Cöler**, Henrich, LU, * um 1530 Bad Homburg vor der Höhe Hochtaunuskreis?, ~ um 1530 Bad Homburg vor der Höhe Hochtaunuskreis?, + um 1574 Göttingen Landkr. Göttingen, [] um 1574 Göttingen Landkr. Göttingen
oo um 1560 Göttingen Landkr. Göttingen **Haken**, Catharina
25 350. **Koch**, Cyriakus, LU, * um 1545 Osterode am Harz-Düna Landkr. Osterode am Harz, ~ um 1545

- Hörden Landkr. Osterode am Harz, + um 1605 Göttingen Landkr. Göttingen, [] um 1605 Göttingen Landkr. Göttingen
oo um 1575 Göttingen Landkr. Göttingen **Barlin**, Anna
- 25 351. **Barlin**, Anna, LU, Hausfrau, * um 1555 Göttingen Landkr. Göttingen, ~ um 1555 Göttingen Landkr. Göttingen, + um 1625 Göttingen Landkr. Göttingen, [] um 1625 Göttingen Landkr. Göttingen
oo um 1575 Göttingen Landkr. Göttingen **Koch**, Cyriakus
- 25 376. **Frerichs**, Carsten, LU, * um 1557 Stedesdorf Samtgemeinde Esens Landkr. Wittmund, ~ um 1557 Stedesdorf Samtgemeinde Esens Landkr. Wittmund, + vor 22 Mai 1624 Stedesdorf Samtgemeinde Esens Landkr. Wittmund, [] vor 22 Mai 1624 Stedesdorf Samtgemeinde Esens Landkr. Wittmund
oo um 1582 (Mädchen)
- 25 377. (Mädchen), LU, Hausfrau, * um 1562, ~ um 1562, + nach 1585, [] nach 1585
oo um 1582 **Frerichs**, Carsten
- 25 908. **Grummer**, Theobald I., LU, herzoglicher Rat und Sekretär, * um 1530, ~ um 1530, + nach 1566, [] nach 1566
oo um 1555 (Mädchen)
- 25 909. (Mädchen), LU, Hausfrau, * um 1534, ~ um 1534, + nach 1563, [] nach 1563
oo um 1555 **Grummer**, Theobald I.
- 25 918. = 25 350. **Koch**, Cyriakus
- 25 919. = 25 351. **Barlin**, Anna
- 26 048. **Schomerus**, Johann, LU, Augustiner-Eremit, evangelischer Prediger, * um 1497 Bielefeld?, ~ um 1497 Bielefeld?, + nach 1558 Bielefeld?, [] nach 1558 Bielefeld?
oo um 1525 Lippstadt, Kr. Soest? (Mädchen)
- 26 049. (Mädchen), LU, Pfarrfrau, Hausfrau, * um 1501, ~ um 1501, + nach 1531, [] nach 1531
oo um 1525 Lippstadt, Kr. Soest? **Schomerus**, Johann
- 26 368. = 25 344. **Cöler**, Henrich
- 26 374. = 25 350. **Koch**, Cyriakus
- 26 375. = 25 351. **Barlin**, Anna
- 26 400. = 25 376. **Frerichs**, Carsten
- 26 401. = 25 377. (Mädchen)
- 26 784. **Ruhemann**, Christoph, LU, * um 1550, ~ um 1550, + vor 28 NOV 1603, [] vor 28 NOV 1603
oo um 1579 **Schaprian**, Ilse
- 26 785. **Schaprian**, Ilse, LU, Hausfrau, * um 1558, ~ um 1558, + nach 28 NOV 1603, [] nach 28 NOV 1603
oo I. um 1579 **Ruhemann**, Christoph
oo II. 28.11.1603 Braunschweig-Altstadt **Zimmermann**, Thomas
- 27 713. (Mädchen), LU, Hausfrau, * um 1559, ~ um 1559, + nach 1595, [] nach 1595
oo um 1591 **Riekenberg**, Heinrich
- 27 744. **Öhlerking**, Heinrich, LU, Meier, * um 1548 Neustadt am Rübenberge-Vesbeck Region Hannover, ~ um 1548 Neustadt am Rübenberge-Helstorf Region Hannover, + nach 1599 Neustadt am Rübenberge-Vesbeck Region Hannover, [] nach 1599 Neustadt am Rübenberge-Helstorf Region Hannover
oo um 1571 (Mädchen)
- 27 745. (Mädchen), LU, Meierin, Hausfrau, * um 1550, ~ um 1550, + nach 1573 Neustadt am Rübenberge-Vesbeck Region Hannover, [] nach 1573 Neustadt am Rübenberge-Helstorf Region Hannover
oo um 1571 **Öhlerking**, Heinrich
- 27 748. **Evers**, Köneke, LU, Meier, * um 1547 Neustadt am Rübenberge-Vesbeck Region Hannover, ~ um 1547 Neustadt am Rübenberge-Helstorf Region Hannover, + nach 1599 Neustadt am Rübenberge-Vesbeck Region Hannover, [] nach 1599 Neustadt am Rübenberge-Helstorf Region Hannover
oo um 1572 (Mädchen)
- 27 749. (Mädchen), LU, Meierin, Hausfrau, * um 1551, ~ um 1551, + nach 1574 Neustadt am Rüben-

- berge-Vesbeck Region Hannover, [] nach 1574 Neustadt am Rübenberge-Helstorf Region Hannover
oo um 1572 **Evers**, Köneke
- 27 754. **Blome**, Peter, LU, Meier, * um 1558 Neustadt am Rübenberge-Vesbeck Region Hannover, ~
um 1558 Neustadt am Rübenberge-Helstorf Region Hannover, + nach 1599 Neustadt am Rüben-
berge-Vesbeck Region Hannover, [] nach 1599 Neustadt am Rübenberge-Helstorf Region Hannover
oo um 1583 (Mädchen)
- 27 755. (Mädchen), LU, Meierin, Hausfrau, * um 1560, ~ um 1560, + nach 1597 Neustadt am Rüben-
berge-Vesbeck Region Hannover, [] nach 1597 Neustadt am Rübenberge-Helstorf Region Hannover
oo um 1583 **Blome**, Peter
- 27 762. **Boker Bodeker**, Lüdeke, LU, Halbmeier, * um 1560, ~ um 1560, + nach 1603 Neustadt am
Rübenberge-Vesbeck Region Hannover, [] nach 1603 Neustadt am Rübenberge-Helstorf Region
Hannover
oo um 1590 (Mädchen)
- 27 763. (Mädchen), LU, Halbmeierin, Hausfrau, * um 1564, ~ um 1564, + nach 1603, [] nach 1603
oo um 1590 **Boker Bodeker**, Lüdeke
- 27 872. = 27 748. **Evers**, Köneke
- 27 873. = 27 749. (Mädchen)
- 27 882. = 27 762. **Boker Bodeker**, Lüdeke
- 27 883. = 27 763. (Mädchen)
- 27 904. **Nöldeke**, Jobst, LU, * um 1520, ~ um 1520, + vor 1563, [] vor 1563
oo um 1543 **Oppermann**, Trina
- 27 905. **Oppermann**, Trina, LU, Hausfrau, * um 1525 Pattensen Region Hannover, ~ um 1525 Patten-
sen Region Hannover, + nach 1563, [] nach 1563
oo um 1543 **Nöldeke**, Jobst
- 27 922. **Peters**, Christoph, LU, Bürger, * um 1551, ~ um 1551, + nach 1585 Hörter Altstadt, Kr. Hörter
?, [] nach 1585 Hörter Altstadt, Kr. Hörter ?
oo um 1576 (Mädchen)
- 27 923. (Mädchen), LU, Hausfrau, * um 1555, ~ um 1555, + nach 1585 Hörter Altstadt, Kr. Hörter ?, []
nach 1585 Hörter Altstadt, Kr. Hörter ?
oo um 1576 **Peters**, Christoph
- 27 925. **Kabbus**, Ilsabe, LU, Hausfrau, * um 1555, ~ um 1555, + nach 1577, [] nach 1577
oo um 1576 Hildesheim-Altstadt Landkr. Hildesheim **Wiehen**, Hans
- 27 926. **Schwakehein**, Jakob, LU, Bürger, * um 1540, ~ um 1540, + nach 1614 Hildesheim-Altstadt
Landkr. Hildesheim, [] nach 1614 Hildesheim-Altstadt Landkr. Hildesheim
oo um 1568 **Oinsem**, Anna
- 27 928. **Detmers**, Jost, LU, Amtmann, * um 1526, ~ um 1526, + um 1568 Peine Landkr. Peine ?, [] um
1568 Peine Landkr. Peine ?
oo um 1550 **Albrecht**, Catharina Adelheid
- 27 929. **Albrecht**, Catharina Adelheid, LU, Hausfrau, * um 1530, ~ um 1530, + um 1570 Peine Landkr.
Peine ?, [] um 1570 Peine Landkr. Peine ?
oo um 1550 **Detmers**, Jost
- 27 931. **Lindenberg**, Ilse, LU, Hausfrau, * um 1550 Hildesheim-Altstadt Landkr. Hildesheim, ~ um 1550
Hildesheim-Altstadt Landkr. Hildesheim, + nach 1573, [] nach 1573
oo um 1571 **Süstermann**, Hans VI.
- 27 936. **Büsch**, Claus, LU, Gewandschneider, * um 1510 Lüneburg-Altstadt Landkr. Lüneburg?, ~ um
1510 Lüneburg-Altstadt Landkr. Lüneburg?, + nach 1565 Lüneburg-Altstadt Landkr. Lüneburg?, []
nach 1565 Lüneburg-Altstadt Landkr. Lüneburg?
oo um 1557 (Mädchen)
- 27 937. (Mädchen), LU, Hausfrau, * um 1528, ~ um 1528, + nach 1565 Lüneburg-Altstadt Landkr. Lü-
neburg?, [] nach 1565 Lüneburg-Altstadt Landkr. Lüneburg?
oo um 1557 **Büsch**, Claus

- 27 939. **Uslar**, Adelgunde, LU, Hausfrau, * um 1526 Lüneburg-Altstadt Landkr. Lüneburg?, ~ um 1526 Lüneburg-Altstadt Landkr. Lüneburg?, + nach 1586 Lüneburg-Altstadt Landkr. Lüneburg?, [] nach 1586 Lüneburg-Altstadt Landkr. Lüneburg?
oo um 1555 Lüneburg-Altstadt Landkr. Lüneburg? **Rendtorp**, Gerdt
- 27 940. **Ebeling**, Hinrich, LU, Bäckermeister, Bürger, * um 1535, ~ um 1535, + 30.09.1578 Lüneburg-Altstadt Landkr. Lüneburg, [] 1578 Lüneburg-Altstadt Landkr. Lüneburg
oo um 1559 (Mädchen)
- 27 941. (Mädchen), LU, Hausfrau, * um 1539, ~ um 1539, + nach 1560 Lüneburg-Altstadt Landkr. Lüneburg?, [] nach 1560 Lüneburg-Altstadt Landkr. Lüneburg?
oo um 1559 **Ebeling**, Hinrich
- 27 943. **Seger**, Elisabeth, LU, Hausfrau, Pfarrfrau, * um 1543 Lüneburg-Altstadt Landkr. Lüneburg?, ~ um 1543 Lüneburg-Altstadt Landkr. Lüneburg?, + 14.10.1580 Lüneburg-Altstadt Landkr. Lüneburg?, [] 1580 Lüneburg-Altstadt Landkr. Lüneburg?
oo I. um 1560 Lüneburg-Altstadt Landkr. Lüneburg? **Puffe**, Hans
oo II. 18.01.1562 Lüneburg-Altstadt Landkr. Lüneburg **Gödemann**, Caspar
- 27 950. **Moller**, Ditmar, LU, Bürger, Brauer, Soltemann, * um 1547, ~ um 1547, + 27.08.1605 Lüneburg-Altstadt Landkr. Lüneburg?, [] 1605 Lüneburg-Altstadt Landkr. Lüneburg?
oo um 1572 Lüneburg-Altstadt Landkr. Lüneburg? **Hollenhagen**, Gertrud
- 27 951. **Hollenhagen**, Gertrud, LU, Hausfrau, * um 1553 Lüneburg-Altstadt Landkr. Lüneburg?, ~ um 1553 Lüneburg-Altstadt Landkr. Lüneburg?, + nach 1575 Lüneburg-Altstadt Landkr. Lüneburg?, [] nach 1575 Lüneburg-Altstadt Landkr. Lüneburg?
oo um 1572 Lüneburg-Altstadt Landkr. Lüneburg? **Moller**, Ditmar
- 27 965. (Mädchen), LU, Hausfrau, * um 1540, ~ um 1540, + nach 11 Sept. 1573 Lüneburg-Altstadt Landkr. Lüneburg?, [] nach 11 Sept. 1573 Lüneburg-Altstadt Landkr. Lüneburg?
oo um 1560 Lüneburg-Altstadt Landkr. Lüneburg? **Jaster**, Jürgen
- 27 966. **Bomgarden Baumgarten**, Ludolphus, LU, Schreiber, * um 1529 Lüneburg-Altstadt Landkr. Lüneburg?, ~ um 1529 Lüneburg-Altstadt Landkr. Lüneburg?, + vor 1598 Lüneburg-Altstadt Landkr. Lüneburg?, [] vor 1598 Lüneburg-Altstadt Landkr. Lüneburg?
oo um 1576 Lüneburg-Altstadt Landkr. Lüneburg? **König**, Catharina
- 27 973. (Mädchen), LU, Hausfrau, * um 1548, ~ um 1548, + vor 1576 Lüneburg-Altstadt Landkr. Lüneburg?, [] vor 1576 Lüneburg-Altstadt Landkr. Lüneburg?
oo um 1568 Lüneburg-Altstadt Landkr. Lüneburg? **Meiger**, Hermann II.
- 27 981. = 27 965. (Mädchen)
- 27 982. = 27 966. **Bomgarden Baumgarten**, Ludolphus
- 27 985. **Elers**, Margarete, LU, Hausfrau, * um 1552 Lüneburg-Altstadt Landkr. Lüneburg, ~ um 1552 Lüneburg-Altstadt Landkr. Lüneburg, + um 1580 Lüneburg-Altstadt Landkr. Lüneburg, [] um 1580 Lüneburg-Altstadt Landkr. Lüneburg
oo 06.02.1575 Lüneburg Landkr. Lüneburg **Ditmers**, Jürgen der Jüngere
- 28 000. **Bacmeister**, Johannes, LU, Brauer, Bürger, * um 1490 Helmstedt Landkr. Helmstedt, ~ um 1490 Helmstedt Landkr. Helmstedt, + 1548 Lüneburg Landkr. Lüneburg, [] 1548 Lüneburg Landkr. Lüneburg
oo um 1528 **Lübbing**, Anna
- 28 001. **Lübbing**, Anna, LU, Hausfrau, * um 1509 Lüneburg Landkr. Lüneburg, ~ um 1509 Lüneburg Landkr. Lüneburg, + 1556 Lüneburg Landkr. Lüneburg, [] 1556 Lüneburg Landkr. Lüneburg
oo um 1528 **Bacmeister**, Johannes
- 28 004. **Reiser**, Jürgen, LU, Bürger, * 19.04.1538 Nürnberg, ~ 1538 Nürnberg, + 1605 Lübeck, [] 29.12.1605 Lübeck
oo um 1560 **Rykhoff**, Adelheid
- 28 005. **Rykhoff**, Adelheid, LU, Hausfrau, * um 1540 Lübeck, ~ um 1540 Lübeck, + nach 16 Apr. 1566, [] nach 16 Apr. 1566
oo um 1560 **Reiser**, Jürgen

- 28 006. **Högelke**, Michael, LU, Stadtkommandant, Oberst der Generalstaaten, * um 1539 Wilster Amt Wilstermarsch, Kr. Steinburg, ~ um 1539 Wilster Amt Wilstermarsch, Kr. Steinburg, + nach 1597 Alkmar Provinz Nordholland/Niederlande, [] nach 1597 Alkmar Provinz Nordholland/Niederlande
oo um 1570 **Lathusen**, Sara
- 28 009. **Schaube**, Elisabeth, LU, Hausfrau, * um 1548 Wernigerode Landkr. Harz, ~ um 1548 Wernigerode Landkr. Harz, + nach 1602 Wernigerode Landkr. Harz, [] nach 1602 Wernigerode Landkr. Harz
oo 1570 Wernigerode Landkr. Harz **Engelbrecht**, Martin Wolfgang
- 28 013. **Engelhard**, Elisabeth, LU, Hausfrau, * um 1552 Hardeggen Landkr. Northeim, ~ um 1552 Hardeggen Landkr. Northeim, + nach 29 Dez. 1579 Northeim-Wiebrechtshausen Landkr. Northeim, [] nach 29 Dez. 1579 Northeim-Wiebrechtshausen Landkr. Northeim
oo um 1571 **Petres**, Johannes
- 28 014. **Schwartzkopf**, Johann II. Christoph, LU, Brauer, Bürger, Bürgermeister, * 14.10.1532 Einbeck-Altstadt Landkr. Northeim, ~ 1532 Einbeck-Altstadt Landkr. Northeim, + 05.12.1595 Einbeck-Altstadt Landkr. Northeim, [] 1595 Einbeck-Altstadt Landkr. Northeim
oo um 1565 Einbeck-Altstadt Landkr. Northeim **Bredenbeck**, Anna
- 28 018. **Nitze**, Caspar, LU, Kanzleischreiber, Hofgerichtssekretär, Hofrat, Notar, * um 1551 Stolp/Hinterpommern, ~ um 1551 Stolp/Hinterpommern, + 1607 Celle Landkr. Celle, [] 1607 Celle Landkr. Celle
oo 24.08.1582 Lüneburg Landkr. Lüneburg **Holland**, Margarete
- 28 019. **Holland**, Margarete, LU, Hausfrau, * um 1556 Lüneburg Landkr. Lüneburg, ~ um 1556 Lüneburg Landkr. Lüneburg, + nach 1605 Celle Landkr. Celle, [] nach 1605 Celle Landkr. Celle
oo 24.08.1582 Lüneburg Landkr. Lüneburg **Nitze**, Caspar
- 28 022. **Lautitz**, Johann Heinrich, LU, Herzoglicher Kammerschreiber, Kämmerer, * um 1552, ~ um 1552, + 26.04.1595 Wolfenbüttel Landkr. Wolfenbüttel, [] 1595 Wolfenbüttel Landkr. Wolfenbüttel
oo 1581 Wolfenbüttel Landkr. Wolfenbüttel **Hasenfuß**, Margaretha
- 28 023. **Hasenfuß**, Margaretha, LU, Hausfrau, * um 1560, ~ um 1560, + nach 24 Juli 1620, [] nach 1620
oo 1581 Wolfenbüttel Landkr. Wolfenbüttel **Lautitz**, Johann Heinrich
- 28 065. (Mädchen), LU, Hausfrau, * um 1532, ~ um 1532, + nach 1561, [] nach 1561
oo um 1555 **Breithaupt**, Lorenz
- 28 088. **Bockelmann**, Lutter, LU, Glasmacher, Maler, * um 1541 Drebber-Jacobidrebber Samtg. Barnstorf Landkr. Diepholz, ~ um 1541 Drebber-Jacobidrebber Samtg. Barnstorf Landkr. Diepholz, + ? 1579 Stettin, [] ? 1579 Stettin
oo um 1570 **Lindener**, Anna
- 28 089. **Lindener**, Anna, LU, Hausfrau, * um 1548 Stettin, ~ um 1548 Stettin, + nach 1579, [] nach 1579
oo um 1570 **Bockelmann**, Lutter
- 28 090. **Billerbeck**, Heinrich, LU, Jurispraktikus, * um 1552, ~ um 1552, + 1609 Rinteln Landkr. Schaumburg, [] 1609 Rinteln Landkr. Schaumburg
oo um 1582 (Mädchen)
- 28 091. (Mädchen), LU, Hausfrau, * um 1561, ~ um 1561, + nach 1592, [] nach 1592
oo um 1582 **Billerbeck**, Heinrich
- 28 092. **Tegtmeier**, Thomas, LU, Bürger, * um 1570, ~ um 1570, + nach 25 MÄR 1600, [] nach 25 MÄR 1600
oo um 1595 **Vordemann**, Anna
- 28 094. **Dames**, Eberhard, LU, Bürger, * um 1568, ~ um 1568, + nach 1612, [] nach 1612
oo um 1604 **Hansing**, Clara
- 28 095. **Hansing**, Clara, LU, Hausfrau, * um 1581, ~ um 1581, + nach 1612, [] nach 1612
oo um 1604 **Dames**, Eberhard
- 28 096. **Barckhausen**, Gercke, RF, Knecht, Vogt, * vor 1535 Detmold-Barkhausen, Kr. Lippe, ~ vor 1535, + nach 1600 Detmold-Barkhausen, Kr. Lippe, [] nach 1600
oo 1560 Detmold-Barkhausen, Kr. Lippe **Rese**, Ilse Margareta

- 28 097. **Rese**, Ilse Margareta, RF, Hausfrau, * 1540 Bad Salzuflen-Ahmsen, Kr. Lippe, ~ 1540, + um 1569 Detmold-Barkhausen, Kr. Lippe, [] um 1569
oo 1560 Detmold-Barkhausen, Kr. Lippe **Barckhausen**, Gercke
- 28 098. **Meier zu Hündersen**, Wilhelm, RF, Meier, * um 1520, ~ um 1520, + nach 1580 Leopoldshöhe-Asemissen, Kr. Lippe, [] nach 1580
oo um 1563 **Meyer zu Volkhausen**, Anna
- 28 099. **Meyer zu Volkhausen**, Anna, RF, Hausfrau, * um 1544, ~ um 1544, + 1600, [] 1600
oo um 1563 **Meier zu Hündersen**, Wilhelm
- 28 100. **Hecker**, Reinhard, LU, Kämmerer, * um 1555, ~ um 1555, + nach 1588 Lemgo, Kr. Lippe?, [] nach 1588 Lemgo, Kr. Lippe?
oo um 1580 **Meyer zu Volkhausen**, Anna
- 28 101. **Meyer zu Volkhausen**, Anna, LU, Hausfrau, * um 1560, ~ um 1560, + nach 1588 Lemgo, Kr. Lippe?, [] nach 1588 Lemgo, Kr. Lippe?
oo um 1580 **Hecker**, Reinhard
- 28 112. **Wippermann**, Johann, LU, Vogt, Erbherr, * um 1532, ~ um 1532, + vor 1574 Brakel, Kr. Höxter?, [] vor 1574 Brakel, Kr. Höxter?
oo um 1558 **Heistermann**, Elisabeth
- 28 113. **Heistermann**, Elisabeth, LU, Hausfrau, * um 1538 Brakel, Kr. Höxter?, ~ um 1538 Brakel, Kr. Höxter?, + nach 1569, [] nach 1569
oo um 1558 **Wippermann**, Johann
- 28 116. = 28 100. **Hecker**, Reinhard
- 28 117. = 28 101. **Meyer zu Volkhausen**, Anna
- 28 124. **Lütke**, Sebastian, LU, Pastor, * 1555 Osterwieck Landkr. Harz, ~ 1555 Osterwieck Landkr. Harz, + 30.05.1625 Langenhagen-Engelbostel Region Hannover, [] 1625 Langenhagen-Engelbostel Region Hannover
oo 1587 Neustadt am Rübenberge Region Hannover **Thieß**, Anna
- 28 125. **Thieß**, Anna, LU, Hausfrau, Pfarrfrau, * um 1566 Neustadt am Rübenberge Region Hannover ?, ~ um 1566 Neustadt am Rübenberge Region Hannover ?, + nach 1590, [] nach 1590
oo 1587 Neustadt am Rübenberge Region Hannover **Lütke**, Sebastian
- 28 126. **Suttmeier**, Jonas, LU, Riemenschneider, Bürger, * 1543 Wunstorf Region Hannover?, ~ 1543 Wunstorf Region Hannover?, + ? 1613 Wunstorf Region Hannover, [] ? 1613 Wunstorf Region Hannover
oo um 1580 (Mädchen)
- 28 127. (Mädchen), LU, Hausfrau, * um 1560, ~ um 1560, + nach 1592, [] nach 1592
oo um 1580 **Suttmeier**, Jonas
- 28 154. = 14 050. **Hecker**, Gottschalk
- 28 434. **Ziegenbein**, Ernst, LU, Bürgermeister, * um 1542, ~ um 1542, + nach 1570 Leutenberg Landkr. Saalfeld-Rudolstadt?, [] nach 1570 Leutenberg Landkr. Saalfeld-Rudolstadt?
oo um 1570 (Mädchen)
- 28 435. (Mädchen), LU, Hausfrau, * um 1550, ~ um 1550, + nach 1570 Leutenberg Landkr. Saalfeld-Rudolstadt?, [] nach 1570 Leutenberg Landkr. Saalfeld-Rudolstadt?
oo um 1570 **Ziegenbein**, Ernst
- 28 460. **Pöhlmann**, Georg, LU, Metzger, Bürger, * 1575 Kulmbach, Kr. Kulmbach, ~ 1575 Kulmbach, Kr. Kulmbach, + 1651 Kulmbach, Kr. Kulmbach, [] 13.03.1651 Kulmbach, Kr. Kulmbach
oo 11.02.1605 Kulmbach, Kr. Kulmbach **Leuthold**, Catharina
- 28 461. **Leuthold**, Catharina, LU, Hausfrau, * 1575 Bayreuth, Kr. Bayreuth, ~ 24.11.1575 Bayreuth, Kr. Bayreuth, + nach 31 Mai 1608, [] nach 31 Mai 1608
oo 11.02.1605 Kulmbach, Kr. Kulmbach **Pöhlmann**, Georg
- 28 462. **Pieger**, Erhard, LU, Metzger, Bürger, * um 1565 Kulmbach, Kr. Kulmbach, ~ um 1565 Kulmbach, Kr. Kulmbach, + 13.12.1621 Kulmbach, Kr. Kulmbach, [] 1621 Kulmbach, Kr. Kulmbach
oo 03.03.1596 Kulmbach, Kr. Kulmbach **Hahn**, Margaretha

- 28 463. **Hahn**, Margaretha, LU, Hausfrau, * um 1570, ~ um 1570, + 1636 Kulmbach, Kr. Kulmbach, []
19.03.1636 Kulmbach, Kr. Kulmbach
oo 03.03.1596 Kulmbach, Kr. Kulmbach **Pieger**, Erhard
- 28 469. **Trautner**, Elisabeth, LU, Hausfrau, * 1600 Pegnitz Landkr. Bayreuth, ~ 1600 Pegnitz Landkr.
Bayreuth, + 18.12.1653 Pegnitz Landkr. Bayreuth, [] 1653 Pegnitz Landkr. Bayreuth
oo 01.09.1629 Pegnitz Landkr. Bayreuth **Hufnagel**, Hans
- 28 470. **Thumbach**, Georg, LU, Sattlermeister, * um 1596, ~ um 1596, + 1632 Pegnitz Landkr. Bay-
reuth, [] 01.06.1632 Pegnitz Landkr. Bayreuth
oo um 1620 Cunigunda
- 28 471. Cunigunda, LU, Hausfrau, * 1587, ~ 1587, + 14.12.1632 Pegnitz Landkr. Bayreuth, [] 1632
Pegnitz Landkr. Bayreuth
oo um 1620 **Thumbach**, Georg
- 28 476. **Löhr**, Friedrich, LU, Schmied, * um 1594 Pegnitz-Hainbronn Landkr. Bayreuth, ~ um 1594 Peg-
nitz Landkr. Bayreuth, + vor 22 Apr. 1643 Pegnitz-Hainbronn Landkr. Bayreuth, [] vor 22 Apr. 1643
Pegnitz Landkr. Bayreuth
oo 1622 Martha
- 28 477. Martha, LU, Hausfrau, * 1595, ~ 1595, + 13.09.1632 Pegnitz-Hainbronn Landkr. Bayreuth, []
1632 Pegnitz Landkr. Bayreuth
oo 1622 **Löhr**, Friedrich
- 28 478. **Schobert**, Friedrich, LU, Büttner, Bürger, * 1581 Pegnitz Landkr. Bayreuth, ~ 1581 Pegnitz
Landkr. Bayreuth, + 08.10.1635 Pegnitz Landkr. Bayreuth, [] 1635 Pegnitz Landkr. Bayreuth
oo vor 1606 Margaretha
- 28 479. Margaretha, LU, Hausfrau, * 1579, ~ 1579, + 26.04.1649 Pegnitz Landkr. Bayreuth, [] 1649
Pegnitz Landkr. Bayreuth
oo vor 1606 **Schobert**, Friedrich
- 28 481. **Hammerschmidt**, Dorothea, LU, Hausfrau, * um 1575 Weida Landkr. Greiz, ~ um 1575 Weida
Landkr. Greiz, + nach 1598, [] nach 1598
oo um 1594 **Sonntag**, Caspar I.
- 28 482. **Sonntag**, Heinrich, LU, * um 1570, ~ um 1570, + nach 1599 Weida-Zossen Landkr. Greiz, []
nach 1599 Weida Landkr. Greiz
oo um 1595 (Mädchen)
- 28 483. (Mädchen), LU, Hausfrau, * um 1575, ~ um 1575, + nach 1599, [] nach 1599
oo um 1595 **Sonntag**, Heinrich
- 28 488. **Stemler**, Michael, LU, Stadtkämmerer, Bürgermeister, Obergotteskastenvorsteher, * um 1530,
~ um 1530, + 1601 Neustadt an der Orla Saale-Orla-Kr., [] 23.11.1601 Neustadt an der Orla Saale-
Orla-Kr.
oo I. 1555 **Schulte**, Margarete
oo II. 18.09.1592 Neustadt an der Orla Saale-Orla-Kr. **Freund**, Anna
- 28 489. **Freund**, Anna, LU, Hausfrau, * 1566, ~ 1566, + 1636 Neustadt an der Orla Saale-Orla-Kr., []
11.11.1636 Neustadt an der Orla Saale-Orla-Kr.
oo 18.09.1592 Neustadt an der Orla Saale-Orla-Kr. **Stemler**, Michael
- 28 492. **Hermann**, Johann, LU, Gerbermeister, * 1558 Neustadt an der Orla Landkr. Saale-Orla-Kr., ~
09.12.1558 Neustadt an der Orla Landkr. Saale-Orla-Kr., + 05.12.1591 Neustadt an der Orla Landkr.
Saale-Orla-Kr., [] 1591 Neustadt an der Orla Landkr. Saale-Orla-Kr.
oo 13.06.1580 Neustadt an der Orla Landkr. Saale-Orla-Kr. **Falk**, Margarethe
- 28 493. **Falk**, Margarethe, LU, Hausfrau, * 1559 Neustadt an der Orla Landkr. Saale-Orla-Kr., ~
26.08.1559 Neustadt an der Orla Landkr. Saale-Orla-Kr., + 06.10.1612 Neustadt an der Orla Landkr.
Saale-Orla-Kr., [] 1612 Neustadt an der Orla Landkr. Saale-Orla-Kr.
oo 13.06.1580 Neustadt an der Orla Landkr. Saale-Orla-Kr. **Hermann**, Johann
- 28 497. (Mädchen), LU, Pfarrfrau, Hausfrau, * um 1599, ~ um 1599, + nach 1626, [] nach 1626
oo um 1619 **Stübner**, Georg

- 28 500. **Widmann**, Jörg, LU, Gastwirt, Bierbrauer, Ratsherr, * um 1575 Fürth?, ~ um 1575 Fürth?, + 1632 Schwabach, [] 1632 Schwabach
 oo I. 13.09.1602 Schwabach **Bechermeyer**, Elisabeth
 oo II. 10.05.1608 Schwabach **Welz**, Regina
- 28 501. **Welz**, Regina, LU, Hausfrau, * um 1587 Röckingen Landkr. Ansbach?, ~ um 1587 Röckingen Landkr. Ansbach?, + 1636 Schwabach, [] 29.06.1636 Schwabach
 oo 10.05.1608 Schwabach **Widmann**, Jörg
- 28 502. **Mohr**, Georg, LU, Ratsherr, Bürgermeister, * um 1572 Ansbach, ~ um 1572 Ansbach, + 1624 Schwabach, [] 20.07.1624 Schwabach
 oo 25.09.1599 Schwabach **Loy**, Margaretha
- 28 503. **Loy**, Margaretha, LU, Hausfrau, * 1578 Schwabach, ~ 19.09.1578 Schwabach, + 22.10.1632 Schwabach, [] 1632 Schwabach
 oo 25.09.1599 Schwabach **Mohr**, Georg
- 28 509. **von Zedtwitz**, Elisabeth, LU, Hausfrau, * um 1559, ~ um 1559, + 1621, [] 1621
 oo um 1584 **von Tettau**, Bernhard
- 28 512. **Hacker**, Hans, LU, Zimmermann, * um 1545 Münchberg Landkr. Hof, ~ um 1545 Münchberg Landkr. Hof, + nach 1608 Münchberg Landkr. Hof, [] nach 1608 Münchberg Landkr. Hof
 oo um 1575 (Mädchen)
- 28 513. (Mädchen), LU, Hausfrau, * um 1548, ~ um 1548, + nach 1580, [] nach 1580
 oo um 1575 **Hacker**, Hans
- 32 529. (Mädchen), LU, Hausfrau, * um 1500, ~ um 1500, + nach 1530, [] nach 1530
 oo um 1525 **von Seggerden**, Johann

15. Ahnenreihe

- 32 804. **Meier zu Langert**, Johann, LU, Meier, * um 1521 Gütersloh, Kr. Gütersloh, ~ um 1521 Gütersloh, Kr. Gütersloh, + nach 1587 Gütersloh, Kr. Gütersloh, [] nach 1587 Gütersloh, Kr. Gütersloh
 oo um 1550 (Mädchen)
- 32 805. (Mädchen), LU, Meierin, Hausfrau, * um 1527, ~ um 1527, + um 1575 Gütersloh, Kr. Gütersloh, [] um 1575 Gütersloh, Kr. Gütersloh
 oo um 1550 **Meier zu Langert**, Johann
- 32 808. = 16 544. **Westmeyer**, (Knabe)
- 32 809. = 16 545. (Mädchen)
- 32 814. = 16 400. **Meier zu Pavenstädt**, (Knabe)
- 32 815. = 16 401. (Mädchen)
- 32 834. = 18 120. **Meier zu Ameling**, Peter
- 32 846. = 17 142. **Brünckeheger**, Hermann
- 32 847. = 17 143. **Schulte Lindthorst**, Elisabeth
- 32 852. = 16 866. **Meier Ködinghaus**, Peter
- 32 853. = 16 867. **Meier Westhoff**, Gertrud
- 32 854. = 16 574. **Gerling**, Otto
- 32 855. = 16 575. **Große Winkelmann**, Elisabeth
- 32 856. = 18 120. **Meier zu Ameling**, Peter
- 32 858. = 18 122. **Meier zu Spexard**, (Knabe)
- 32 859. = 18 123. (Mädchen)
- 32 863. = 16 563. **Meier zu Spexard**, (Mädchen)
- 33 035. **Asemis**, Sophia, RK, Hausfrau, * um 1524, ~ um 1524, + 1577 Rheda-Wiedenbrück, Kr. Gütersloh, [] 1577 Rheda-Wiedenbrück, Kr. Gütersloh
 oo I. um 1544 **Meier zu Schledebrück**, Otto
 oo II. vor 1551 **Meier zu Langert gen. Meier zu Schledebrück**, Gerdt
- 33 038. = 18 120. **Meier zu Ameling**, Peter

- 33 044. = 32 804. **Meier zu Langert**, Johann
33 045. = 32 805. (Mädchen)
33 048. = 16 544. **Westmeyer**, (Knabe)
33 049. = 16 545. (Mädchen)
33 054. = 16 400. **Meier zu Pavenstädt**, (Knabe)
33 055. = 16 401. (Mädchen)
33 107. = 33 035. **Asemis**, Sophia
33 110. = 18 120. **Meier zu Ameling**, Peter
33 121. **Ebbinghaus**, Antonia, LU, Meierin, Hausfrau, * um 1522, ~ um 1522, + nach 1550 Gütersloh-Isselhorst, Kr. Gütersloh, [] nach 1550 Gütersloh-Isselhorst, Kr. Gütersloh
oo um 1544 **Mumperogge gen. Meier zu Isselhorst**, Johann
33 122. **Meier zu Gütersloh**, Heinrich, LU, Meier, * um 1529 Gütersloh, Kr. Gütersloh, ~ um 1529 Gütersloh, Kr. Gütersloh, + nach 1556 Gütersloh, Kr. Gütersloh, [] nach 1556 Gütersloh, Kr. Gütersloh
oo um 1551 (Mädchen)
33 123. (Mädchen), LU, Meierin, Hausfrau, * um 1530, ~ um 1530, + nach 1556 Gütersloh, Kr. Gütersloh, [] nach 1556 Gütersloh, Kr. Gütersloh
oo um 1551 **Meier zu Gütersloh**, Heinrich
33 124. **Meier zu Langert gen. Meier zu Schledebrück**, Gerdt, LU, Meier, * um 1523 Gütersloh, Kr. Gütersloh, ~ um 1523 Gütersloh, Kr. Gütersloh, + nach 1590 Rheda-Wiedenbrück, Kr. Gütersloh, [] nach 1590 Rheda-Wiedenbrück, Kr. Gütersloh
oo vor 1551 **Asemis**, Sophia
33 125. = 33 035. **Asemis**, Sophia
33 126. = 18 122. **Meier zu Spexard**, (Knabe)
33 127. = 18 123. (Mädchen)
33 129. (Mädchen), RF, Meierin, Hausfrau, * um 1507, ~ um 1507, + nach 1545 Bad Salzuflen-Schötmar, Kr. Lippe, [] nach 1545 Bad Salzuflen-Schötmar, Kr. Lippe
oo um 1528 **Meier zu Bexten**, Barthold
33 131. **Meier zu Ohrsen**, Anna, RF, Meierin, Hausfrau, * um 1514 Lage-Ohrsen, Kr. Lippe, ~ um 1514 Lage/Lippe, Kr. Lippe, + nach 1557 Bad Salzuflen-Schötmar, Kr. Lippe, [] nach 1557 Bad Salzuflen-Schötmar, Kr. Lippe
oo um 1537 **Meier zu Heerse**, Barthold
33 208. **Meier Emsmann**, (Knabe), RK, Meier, * um 1510 Rheda-Wiedenbrück, Kr. Gütersloh, ~ um 1510 Rheda-Wiedenbrück, Kr. Gütersloh, + nach 1550 Rheda-Wiedenbrück, Kr. Gütersloh, [] nach 1550 Rheda-Wiedenbrück, Kr. Gütersloh
oo um 1535 Rheda-Wiedenbrück, Kr. Gütersloh **Meier zu Schledebrück**, (Mädchen)
33 210. = 16 574. **Gerling**, Otto
33 211. = 16 575. **Große Winkelmann**, Elisabeth
33 214. = 16 516. **Meier zu Hilthorst**, (Knabe)
33 434. = 16 466. **Woestmann**, Eberhard
33 435. = 16 467. Gertrud
33 472. = 16 832. **Meier zu Graflage**, (Knabe)
33 473. = 16 833. (Mädchen)
33 475. = 9061. **Meier zu Spexard**, Catharina
33 476. = 16 574. **Gerling**, Otto
33 477. = 16 575. **Große Winkelmann**, Elisabeth
33 478. = 16 424. **Meier zu Bokel**, (Knabe)
33 479. = 16 425. (Mädchen)
33 522. **Schlickmann**, Bertold, RK, Erbkötter, * um 1542 Rheda-Wiedenbrück-St.Vit, Kr. Gütersloh, ~ um 1542 Rheda-Wiedenbrück-St.Vit, Kr. Gütersloh, + nach 1581 Rheda-Wiedenbrück-St.Vit, Kr. Gütersloh, [] nach 1581 Rheda-Wiedenbrück-St.Vit, Kr. Gütersloh
oo um 1568 (Mädchen)

- 33 523. (Mädchen), RK, Erbkötterin, Hausfrau, * um 1546, ~ um 1546, + nach 1581 Rheda-Wiedenbrück-St.Vit, Kr. Gütersloh, [] nach 1581 Rheda-Wiedenbrück-St.Vit, Kr. Gütersloh
oo um 1568 **Schlickmann**, Bertold
- 33 590. = 16 574. **Gerling**, Otto
- 33 591. = 16 575. **Große Winkelmann**, Elisabeth
- 33 592. = 16 508. **Meier zu Herlage**, (Knabe)
- 33 593. = 16 509. (Mädchen)
- 33 596. = 16 516. **Meier zu Hilthorst**, (Knabe)
- 33 598. = 16 416. **Meier Frankenfeld**, Eberhard
- 33 668. = 18 120. **Meier zu Ameling**, Peter
- 33 670. = 18 122. **Meier zu Spexard**, (Knabe)
- 33 671. = 18 123. (Mädchen)
- 33 672. = 33 208. **Meier Emsmann**, (Knabe)
- 33 674. = 16 574. **Gerling**, Otto
- 33 675. = 16 575. **Große Winkelmann**, Elisabeth
- 33 678. = 16 516. **Meier zu Hilthorst**, (Knabe)
- 33 694. = 16 574. **Gerling**, Otto
- 33 695. = 16 575. **Große Winkelmann**, Elisabeth
- 33 696. = 16 544. **Westmeyer**, (Knabe)
- 33 697. = 16 545. (Mädchen)
- 33 702. = 16 400. **Meier zu Pavenstädt**, (Knabe)
- 33 703. = 16 401. (Mädchen)
- 33 704. = 16 516. **Meier zu Hilthorst**, (Knabe)
- 33 706. = 16 416. **Meier Frankenfeld**, Eberhard
- 33 722. = 16 866. **Meier Ködinghaus**, Peter
- 33 723. = 16 867. **Meier Westhoff**, Gertrud
- 33 724. = 17 132. **Bremehr**, (Knabe)
- 33 725. = 17 133. (Mädchen)
- 33 738. = 18 120. **Meier zu Ameling**, Peter
- 33 752. **Meier zu Rentrup**, Hermann, RK, Meier, * um 1523 Rheda-Wiedenbrück-St.Vit, Kr. Gütersloh, ~ um 1523 Rheda-Wiedenbrück-St.Vit, Kr. Gütersloh, + ? 1600 Rheda-Wiedenbrück-St.Vit, Kr. Gütersloh, [] ? 1600 Rheda-Wiedenbrück-St.Vit, Kr. Gütersloh
oo um 1550 **Meier zu Hemsel**, Elisabeth
- 33 753. **Meier zu Hemsel**, Elisabeth, RK, Meierin, Hausfrau, * um 1529 Rheda-Wiedenbrück, Kr. Gütersloh, ~ um 1529 Rheda-Wiedenbrück, Kr. Gütersloh, + nach 1570 Rheda-Wiedenbrück-St.Vit, Kr. Gütersloh, [] nach 1570 Rheda-Wiedenbrück-St.Vit, Kr. Gütersloh
oo um 1550 **Meier zu Rentrup**, Hermann
- 33 788. **Mackenberg**, Hermann, RK, Colon (Vollerbe), * 1524 Oelde-Sünninghausen, Kr. Warendorf, ~ 1524 Oelde-Sünninghausen, Kr. Warendorf, + nach 1580 Oelde-Sünninghausen, Kr. Warendorf, [] nach 1580 Oelde-Sünninghausen, Kr. Warendorf
oo um 1549 Anna
- 33 789. Anna, RK, Colona (Vollerbe), Hausfrau, * um 1528, ~ um 1528, + nach 1560 Oelde-Sünninghausen, Kr. Warendorf, [] nach 1560 Oelde-Sünninghausen, Kr. Warendorf
oo um 1549 **Mackenberg**, Hermann
- 34 427. = 33 035. **Asemis**, Sophia
- 34 430. = 18 120. **Meier zu Ameling**, Peter
- 34 738. = 33 522. **Schlickmann**, Bertold
- 34 739. = 33 523. (Mädchen)
- 34 762. = 18 120. **Meier zu Ameling**, Peter
- 34 776. = 33 752. **Meier zu Rentrup**, Hermann
- 34 777. = 33 753. **Meier zu Hemsel**, Elisabeth

- 34 812. = 33 788. **Mackenberg**, Hermann
- 34 813. = 33 789. Anna
- 36 224. **Meier zu Wistinghausen**, Deppe, RF, Meier, * um 1518 Oerlinghausen-Währentrup, Kr. Lippe, ~ um 1518 Oerlinghausen, Kr. Lippe, + vor 1602 Oerlinghausen-Währentrup, Kr. Lippe, [] vor 1602 Oerlinghausen, Kr. Lippe
oo um 1542 Ilsche
- 36 225. Ilsche, RF, Hausfrau, Meierin, * um 1522, ~ um 1522, + nach 1547 Oerlinghausen-Währentrup, Kr. Lippe, [] nach 1547 Oerlinghausen, Kr. Lippe
oo um 1542 **Meier zu Wistinghausen**, Deppe
- 36 226. **Meier zu Barkhausen**, Jost, RF, Meier, * um 1505 Leopoldshöhe-Asemissen, Kr. Lippe, ~ um 1505 Leopoldshöhe-Asemissen, Kr. Lippe, + 20.01.1575 Leopoldshöhe-Asemissen, Kr. Lippe, [] 1575 Leopoldshöhe-Asemissen, Kr. Lippe
oo vor 1532 **Kanne gen. Tofall**, Ilse
- 36 227. **Kanne gen. Tofall**, Ilse, RF, Meierin, Hausfrau, * um 1513, ~ um 1513, + 1551 Leopoldshöhe-Asemissen, Kr. Lippe, [] 1551 Leopoldshöhe-Asemissen, Kr. Lippe
oo vor 1532 **Meier zu Barkhausen**, Jost
- 36 229. = 33 129. (Mädchen)
- 36 231. = 33 131. **Meier zu Ohrsen**, Anna
- 36 236. = 36 226. **Meier zu Barkhausen**, Jost
- 36 237. = 36 227. **Kanne gen. Tofall**, Ilse
- 36 240. **Meier zu Ameling**, Johann, RK, Meier, * um 1466 Gütersloh, Kr. Gütersloh, ~ um 1466 Gütersloh, Kr. Gütersloh, + 1532 Gütersloh, Kr. Gütersloh, [] 1532 Gütersloh, Kr. Gütersloh
oo um 1489 (Mädchen)
- 36 241. (Mädchen), RK, Meierin, Hausfrau, * um 1470, ~ um 1470, + 1532 Gütersloh, Kr. Gütersloh, [] 1532 Gütersloh, Kr. Gütersloh
oo um 1489 **Meier zu Ameling**, Johann
- 36 242. **Meier zu Schledebrück**, Peter, RK, Meier, * um 1471 Rheda-Wiedenbrück, Kr. Gütersloh, ~ um 1471 Rheda-Wiedenbrück, Kr. Gütersloh, + nach 1517 Rheda-Wiedenbrück, Kr. Gütersloh, [] nach 1517 Rheda-Wiedenbrück, Kr. Gütersloh
oo um 1508 **Schulte zu Sünninghausen**, (Mädchen)
- 36 243. **Schulte zu Sünninghausen**, (Mädchen), RK, Meierin, Hausfrau, * um 1483 Oelde-Sünninghausen, Kr. Warendorf, ~ um 1483 Oelde-Sünninghausen, Kr. Warendorf, + nach 1517 Rheda-Wiedenbrück, Kr. Gütersloh, [] nach 1517 Rheda-Wiedenbrück, Kr. Gütersloh
oo um 1508 **Meier zu Schledebrück**, Peter
- 36 249. = 33 121. **Ebbinghaus**, Antonia
- 36 250. = 33 122. **Meier zu Gütersloh**, Heinrich
- 36 251. = 33 123. (Mädchen)
- 36 252. = 33 124. **Meier zu Langert gen. Meier zu Schledebrück**, Gerdt
- 36 253. = 33 035. **Asemis**, Sophia
- 36 254. = 18 122. **Meier zu Spexard**, (Knabe)
- 36 255. = 18 123. (Mädchen)
- 43 776. **Knipschild**, Hermann, RK, Pächter, Reisiger, Hausmann, * um 1468 Lichtenfels-Goddelsheim Landkr. Waldeck-Frankenberg, ~ um 1468 Lichtenfels-Goddelsheim Landkr. Waldeck-Frankenberg, + nach 1551 Lichtenfels-Goddelsheim Landkr. Waldeck-Frankenberg, [] nach 1551 Lichtenfels-Goddelsheim Landkr. Waldeck-Frankenberg
oo um 1496 (Mädchen)
- 43 777. (Mädchen), RK, Hausfrau, * um 1475, ~ um 1475, + nach 1505 Lichtenfels-Goddelsheim Landkr. Waldeck-Frankenberg, [] nach 1505 Lichtenfels-Goddelsheim Landkr. Waldeck-Frankenberg
oo um 1496 **Knipschild**, Hermann
- 43 793. **von Bruch**, Anna, RK, Hausfrau, * um 1449 Kirchhundem, Kr. Olpe, ~ um 1449 Kirchhundem, Kr. Olpe, + nach 18 Okt. 1484 Schmallenberg-Bödefeld HSK, [] nach 18 Okt. 1484 Schmallenberg-

- Bödefeld HSK
 oo um 1470 **von Hanxleden**, Dietrich
- 43 808. **Kamphöfer**, Anton, RK, Ackersmann, Hoferbe, * um 1491 Meschede-Remblinghausen HSK, ~ um 1491 Meschede-Remblinghausen HSK, + nach 1524 Meschede-Remblinghausen HSK, [] nach 1524 Meschede-Remblinghausen HSK
 oo um 1517 (Mädchen)
- 43 809. (Mädchen), RK, Ackersfrau, Hausfrau, * um 1496, ~ um 1496, + nach 1524 Meschede-Remblinghausen HSK, [] nach 1524 Meschede-Remblinghausen HSK
 oo um 1517 **Kamphöfer**, Anton
- 43 825. Anna, RK, Ackersfrau, Hausfrau, * um 1533, ~ um 1533, + nach 1609 Meschede-Löllinghausen HSK, [] nach 1609 Meschede-Remblinghausen HSK
 oo um 1551 **Stratmann**, Pancratius
- 43 840. **Albers gen. Piesen**, Albrecht, RK, Ackersmann, Hoferbe, Bürger, * um 1493 Schmallenberg-Bödefeld HSK, ~ um 1493 Schmallenberg-Bödefeld HSK, + nach 1543 Schmallenberg-Bödefeld HSK, [] nach 1543 Schmallenberg-Bödefeld HSK
 oo um 1516 (Mädchen)
- 43 841. (Mädchen), RK, Ackersfrau, Hausfrau, * um 1496, ~ um 1496, + nach 1523, [] nach 1523
 oo um 1516 **Albers gen. Piesen**, Albrecht
- 44 224. **von Dersch zu Viermünden**, Raab, RK, * um 1504, ~ um 1504, + 16.03.1557, [] 1557
 oo um 1529 **von Hanxleden**, Anna
- 44 236. **von Gaugreben zu Siedlinghausen**, Johann, RK, * um 1476, ~ um 1476, + 1515, [] 1515
 oo um 1501 **von Dobber**, Margarethe
- 44 237. **von Dobber**, Margarethe, RK, Hausfrau, * um 1480, ~ um 1480, + nach 1513, [] nach 1513
 oo um 1501 **von Gaugreben zu Siedlinghausen**, Johann
- 44 416. = 21 888. **Knipschild**, Johann
- 44 417. = 21 889. **Henckel**, (Mädchen)
- 44 425. = 21 897. **Mauer**, Anna
- 44 432. = 21 904. **Kamphöfer**, Jacob
- 44 433. = 21 905. (Mädchen)
- 44 441. = 21 913. (Mädchen)
- 44 449. = 21 921. (Mädchen)
- 44 484. **Tillmann**, Matthias, RK, * um 1507, ~ um 1507, + nach 1540, [] nach 1540
 oo um 1531 (Mädchen)
- 44 485. (Mädchen), RK, * um 1512, ~ um 1512, + nach 1540, [] nach 1540
 oo um 1531 **Tillmann**, Matthias
- 44 487. (Mädchen), RK, * um 1518, ~ um 1518, + nach 1547, [] nach 1547
 oo um 1535 **von Grafschaft**, Johann VI.
- 44 736. = 21 888. **Knipschild**, Johann
- 44 737. = 21 889. **Henckel**, (Mädchen)
- 44 745. = 21 897. **Mauer**, Anna
- 44 800. = 43 840. **Albers gen. Piesen**, Albrecht
- 44 801. = 43 841. (Mädchen)
- 44 928. = 43 776. **Knipschild**, Hermann
- 44 929. = 43 777. (Mädchen)
- 44 945. = 43 793. **von Bruch**, Anna
- 44 960. = 43 808. **Kamphöfer**, Anton
- 44 961. = 43 809. (Mädchen)
- 44 977. = 43 825. Anna
- 45 248. **Igel**, (Knabe), RK, * um 1540, ~ um 1540, + nach 1573, [] nach 1573
 oo um 1565 (Mädchen)
- 45 249. (Mädchen), RK, Hausfrau, * um 1546, ~ um 1546, + nach 1573, [] nach 1573

- oo um 1565 **Igel**, (Knabe)
- 45 252. **Zimmermann**, Johann, RK, * um 1540, ~ um 1540, + nach 1577, [] nach 1577
oo um 1570 (Mädchen)
- 45 253. (Mädchen), RK, Hausfrau, * um 1550, ~ um 1550, + nach 1577, [] nach 1577
oo um 1570 **Zimmermann**, Johann
- 46 290. = 16 466. **Woestmann**, Eberhard
- 46 291. = 16 467. Gertrud
- 46 314. = 23 168. **Verhoff**, (Knabe)
- 46 315. = 23 169. (Mädchen)
- 46 318. **Meier zu Graflage Colon Stinenhans**, (Knabe), RK, Erbkötter, * um 1544 Rheda-Wiedenbrück, Kr. Gütersloh, ~ um 1544 Rheda-Wiedenbrück, Kr. Gütersloh, + nach 1577 Rheda-Wiedenbrück, Kr. Gütersloh, [] nach 1577 Rheda-Wiedenbrück, Kr. Gütersloh
oo um 1569 (Mädchen)
- 46 319. (Mädchen), Erbkötterin, Hausfrau, * um 1548, ~ um 1548, + nach 1577 Rheda-Wiedenbrück, Kr. Gütersloh, [] nach 1577 Rheda-Wiedenbrück, Kr. Gütersloh
oo um 1569 **Meier zu Graflage Colon Stinenhans**, (Knabe)
- 46 354. = 23 168. **Verhoff**, (Knabe)
- 46 355. = 23 169. (Mädchen)
- 46 358. = 46 318. **Meier zu Graflage Colon Stinenhans**, (Knabe)
- 46 359. = 46 319. (Mädchen)
- 46 386. = 16 466. **Woestmann**, Eberhard
- 46 387. = 16 467. Gertrud
- 46 420. = 18 120. **Meier zu Ameling**, Peter
- 46 422. = 18 122. **Meier zu Spexard**, (Knabe)
- 46 423. = 18 123. (Mädchen)
- 46 442. = 18 120. **Meier zu Ameling**, Peter
- 46 512. = 8560. **Gevekenhorst**, (Knabe)
- 46 513. = 8561. (Mädchen)
- 46 514. = 8562. **Große Lümern**, Jasper
- 46 515. = 8563. **Meier zu Pavenstädt**, Anna
- 46 516. = 8432. **Meier Lintel**, Gerhard
- 46 517. = 8433. **Meier Ködinghaus**, Elisabeth
- 46 518. = 8566. **Bremehr**, Hermann
- 46 519. = 8567. **Meier Westhoff**, Anna
- 46 520. **Eggerling**, (Knabe), RK, Colon (Vollerbe), Anerbe, * um 1528 Rheda-Wiedenbrück, Kr. Gütersloh, ~ um 1528 Rheda-Wiedenbrück, Kr. Gütersloh, + 1579 Rheda-Wiedenbrück, Kr. Gütersloh, [] 1579 Rheda-Wiedenbrück, Kr. Gütersloh
oo 1553 **Meier Graflage**, (Mädchen)
- 46 521. **Meier Graflage**, (Mädchen), RK, Colona (Vollerbe), Hausfrau, * um 1530 Rheda-Wiedenbrück, Kr. Gütersloh, ~ um 1530 Rheda-Wiedenbrück, Kr. Gütersloh, + nach 1581 Rheda-Wiedenbrück, Kr. Gütersloh, [] nach 1581 Rheda-Wiedenbrück, Kr. Gütersloh
oo I. 1553 **Eggerling**, (Knabe)
oo II. 1581 **Meyer zu Druffel Colon Eggerling**, Eberhard
- 46 979. = 33 035. **Asemis**, Sophia
- 46 982. = 18 120. **Meier zu Ameling**, Peter
- 46 996. = 18 120. **Meier zu Ameling**, Peter
- 46 998. = 18 122. **Meier zu Spexard**, (Knabe)
- 46 999. = 18 123. (Mädchen)
- 47 000. = 33 208. **Meier Emsmann**, (Knabe)
- 47 002. = 16 574. **Gerling**, Otto
- 47 003. = 16 575. **Große Winkelmann**, Elisabeth

- 47 006. = 16 516. **Meier zu Hilthorst**, (Knabe)
- 47 010. = 16 866. **Meier Ködinghaus**, Peter
- 47 011. = 16 867. **Meier Westhoff**, Gertrud
- 47 012. = 17 132. **Bremehr**, (Knabe)
- 47 013. = 17 133. (Mädchen)
- 47 034. = 16 466. **Woestmann**, Eberhard
- 47 035. = 16 467. Gertrud
- 47 068. = 33 788. **Mackenberg**, Hermann
- 47 069. = 33 789. Anna
- 47 072. = 17 142. **Brünckeneheger**, Hermann
- 47 073. = 17 143. **Schulte Lindthorst**, Elisabeth
- 47 076. = 33 752. **Meier zu Rentrup**, Hermann
- 47 077. = 33 753. **Meier zu Hemsel**, Elisabeth
- 47 088. = 16 508. **Meier zu Herlage**, (Knabe)
- 47 089. = 16 509. (Mädchen)
- 47 092. = 16 516. **Meier zu Hilthorst**, (Knabe)
- 47 094. = 16 416. **Meier Frankenfeld**, Eberhard
- 47 096. = 16 400. **Meier zu Pavenstädt**, (Knabe)
- 47 097. = 16 401. (Mädchen)
- 47 099. = 16 403. **Esdar**, (Mädchen)
- 47 100. = 8272. **Westmeyer**, Johann
- 47 101. = 8273. (Mädchen)
- 47 102. = 8274. **Meier zu Mellage**, Johann
- 47 103. = 8275. **Meier zu Pavenstädt**, Margarethe
- 47 808. **to Beenloe**, Johann, RK, Colon, * um 1497, ~ um 1497, + nach 1533, [] nach 1533
 oo I. um 1523 (Mädchen)
 oo II. um 1531 **Sickmann**, Elsgen
- 47 809. **Sickmann**, Elsgen, RK, Hausfrau, * um 1510, ~ um 1510, + nach 1533, [] nach 1533
 oo um 1531 **to Beenloe**, Johann
- 50 691. **Mengershausen**, Margarethe, LU, Hausfrau, * um 1510 Göttingen Landkr. Göttingen, ~ um 1510 Göttingen Landkr. Göttingen, + um 1559 Göttingen Landkr. Göttingen, [] um 1559 Göttingen Landkr. Göttingen
 oo um 1528 Göttingen Landkr. Göttingen **Haken**, Henrich
- 50 697. **von Lengede**, Anna, LU, Hausfrau, * um 1490 Göttingen Landkr. Göttingen, ~ um 1490 Göttingen Landkr. Göttingen, + um 1571 Göttingen Landkr. Göttingen, [] um 1571 Göttingen Landkr. Göttingen
 oo 1515 Göttingen Landkr. Göttingen **Berendes alias Neteler**, Jost
- 50 698. **Armbrostmaker**, Lorenz, Kaufmann, * um 1505 Göttingen Landkr. Göttingen, ~ um 1505 Göttingen Landkr. Göttingen, + um 1544 Göttingen Landkr. Göttingen, [] um 1544 Göttingen Landkr. Göttingen
 oo um 1535 Göttingen Landkr. Göttingen **Mündemann**, Catharina
- 50 699. **Mündemann**, Catharina, LU, Hausfrau, * um 1510 Göttingen Landkr. Göttingen, ~ um 1510 Göttingen Landkr. Göttingen, + um 1545 Göttingen Landkr. Göttingen, [] um 1545 Göttingen Landkr. Göttingen
 oo um 1535 Göttingen Landkr. Göttingen **Armbrostmaker**, Lorenz
- 50 702. **Barlin**, Andreas, Kaufmann, * um 1520, ~ um 1520, + um 1566 Göttingen Landkr. Göttingen, [] um 1566 Göttingen Landkr. Göttingen
 oo um 1547 Göttingen Landkr. Göttingen **Arpmer**, Catharina
- 51 820. **Meiger**, Hermann I., LU, Brauer, Bürger, * um 1510 Lüneburg-Altstadt Landkr. Lüneburg, ~ um 1510 Lüneburg-Altstadt Landkr. Lüneburg, + nach 1545 Lüneburg-Altstadt Landkr. Lüneburg?, [] nach 1545 Lüneburg-Altstadt Landkr. Lüneburg?

- oo I. 1539 Lüneburg-Altstadt Landkr. Lüneburg **vom Kroghe**, Ilsebe
oo II. 1543 Lüneburg-Altstadt Landkr. Lüneburg **Elebek**, Margarete
- 51 821. **vom Kroghe**, Ilsebe, LU, Hausfrau, * um 1508 Lüneburg-Altstadt Landkr. Lüneburg?, ~ um 1508 Lüneburg-Altstadt Landkr. Lüneburg?, + nach 1540 Lüneburg-Altstadt Landkr. Lüneburg?, [] nach 1540 Lüneburg-Altstadt Landkr. Lüneburg?
oo 1539 Lüneburg-Altstadt Landkr. Lüneburg **Meiger**, Hermann I.
- 51 822. **Schmiedenstedt**, Christoph, LU, Bürger, Brauer, * um 1516 Lüneburg-Altstadt Landkr. Lüneburg?, ~ um 1516 Lüneburg-Altstadt Landkr. Lüneburg?, + 1560 Lüneburg-Altstadt Landkr. Lüneburg, [] 1560 Lüneburg-Altstadt Landkr. Lüneburg
oo um 1540 **Ratke**, Anna
- 51 823. **Ratke**, Anna, LU, Hausfrau, * um 1519, ~ um 1519, + vor 1577, [] vor 1577
oo um 1540 **Schmiedenstedt**, Christoph
- 51 833. = 50 697. **von Lengede**, Anna
- 51 834. = 50 698. **Armbrostmaker**, Lorenz
- 51 835. = 50 699. **Mündemann**, Catharina
- 51 838. = 50 702. **Barlin**, Andreas
- 52 739. = 50 691. **Mengershausen**, Margarethe
- 52 745. = 50 697. **von Lengede**, Anna
- 52 746. = 50 698. **Armbrostmaker**, Lorenz
- 52 747. = 50 699. **Mündemann**, Catharina
- 52 750. = 50 702. **Barlin**, Andreas
- 55 424. **Riekenberg**, (Knabe), LU, * um 1524, ~ um 1524, + nach 1551, [] nach 1551
oo um 1550 (Mädchen)
- 55 425. (Mädchen), LU, Hausfrau, * um 1528, ~ um 1528, + nach 1551, [] nach 1551
oo um 1550 **Riekenberg**, (Knabe)
- 55 488. **Öhlerking**, Jasper, LU, Meier, * um 1526 Neustadt am Rübenberge-Vesbeck Region Hannover, ~ um 1526 Neustadt am Rübenberge-Helstorf Region Hannover, + nach 1584 Neustadt am Rübenberge-Vesbeck Region Hannover, [] nach 1584 Neustadt am Rübenberge-Helstorf Region Hannover
oo um 1547 (Mädchen)
- 55 489. (Mädchen), LU, Meierin, Hausfrau, * um 1528, ~ um 1528, + nach 1548 Neustadt am Rübenberge-Vesbeck Region Hannover, [] nach 1548 Neustadt am Rübenberge-Helstorf Region Hannover
oo um 1547 **Öhlerking**, Jasper
- 55 808. **Nöldeke**, (Knabe), RK, * um 1492, ~ um 1492, + nach 1527, [] nach 1527
oo um 1518 (Mädchen)
- 55 809. (Mädchen), RK, Hausfrau, * um 1499, ~ um 1499, + nach 1527, [] nach 1527
oo um 1518 **Nöldeke**, (Knabe)
- 55 848. **Wiehen**, Heinrich, LU, Gogreve, Hofbesitzer, * um 1514 Nordstemmen Landkr. Hildesheim, ~ um 1514 Nordstemmen Landkr. Hildesheim, + um 1587 Nordstemmen Landkr. Hildesheim ?, [] um 1587 Nordstemmen Landkr. Hildesheim ?
oo um 1540 (Mädchen)
- 55 849. (Mädchen), LU, Hausfrau, * um 1520, ~ um 1520, + nach 1550, [] nach 1550
oo um 1540 **Wiehen**, Heinrich
- 55 854. **Oinsem**, (Knabe), LU, * um 1520 Hildesheim-Altstadt Landkr. Hildesheim?, ~ um 1520 Hildesheim-Altstadt Landkr. Hildesheim?, + nach 1560, [] nach 1560
oo um 1548 **Jordan**, (Mädchen)
- 55 855. **Jordan**, (Mädchen), LU, Hausfrau, * um 1525 Hildesheim-Altstadt Landkr. Hildesheim?, ~ um 1525 Hildesheim-Altstadt Landkr. Hildesheim?, + nach 1560, [] nach 1560
oo um 1548 **Oinsem**, (Knabe)
- 55 860. **Süstermann**, Hans V., LU, Bürger, Ratsherr, * um 1500 Hildesheim-Altstadt Landkr. Hildesheim?, ~ um 1500 Hildesheim-Altstadt Landkr. Hildesheim?, + 1566 Hildesheim-Altstadt Landkr. Hildesheim?, [] 1566 Hildesheim-Altstadt Landkr. Hildesheim?

- oo um 1527 (Mädchen)
- 55 861. (Mädchen), LU, Hausfrau, * um 1508, ~ um 1508, + 1566 Hildesheim-Altstadt Landkr. Hildesheim?, [] 1566 Hildesheim-Altstadt Landkr. Hildesheim?
oo um 1527 **Süstermann**, Hans V.
- 55 862. **Lindenberg**, Hans, LU, Bürger, Handelsmann, * um 1507, ~ um 1507, + 1564 Greifswald Landkr. Ostvorpommern, [] 1564
oo um 1547 Hildesheim-Altstadt Landkr. Hildesheim **Brandis**, Anna
- 55 863. **Brandis**, Anna, LU, Hausfrau, * um 1528 Hildesheim-Altstadt Landkr. Hildesheim, ~ um 1528 Hildesheim-Altstadt Landkr. Hildesheim, + nach 1550, [] nach 1550
oo um 1547 Hildesheim-Altstadt Landkr. Hildesheim **Lindenberg**, Hans
- 55 876. **Rendtorp**, Hermann, LU, Kramer, Ältermann der Kramerinnung, Bürger, * um 1500, ~ um 1500, + vor 1567 Lüneburg-Altstadt Landkr. Lüneburg?, [] vor 1567 Lüneburg-Altstadt Landkr. Lüneburg?
oo um 1528 Lüneburg-Altstadt Landkr. Lüneburg? **Stein**, Margarethe
- 55 877. **Stein**, Margarethe, LU, Hausfrau, * um 1507 Lüneburg-Altstadt Landkr. Lüneburg?, ~ um 1507 Lüneburg-Altstadt Landkr. Lüneburg?, + nach 1531 Lüneburg-Altstadt Landkr. Lüneburg?, [] nach 1531 Lüneburg-Altstadt Landkr. Lüneburg?
oo um 1528 Lüneburg-Altstadt Landkr. Lüneburg? **Rendtorp**, Hermann
- 55 878. **Uslar**, Jürgen, LU, Bäcker, * um 1479 Lüneburg-Altstadt Landkr. Lüneburg?, ~ um 1479 Lüneburg-Altstadt Landkr. Lüneburg?, + nach 1526 Lüneburg-Altstadt Landkr. Lüneburg?, [] nach 1526 Lüneburg-Altstadt Landkr. Lüneburg?
oo um 1515 Lüneburg-Altstadt Landkr. Lüneburg **Gruwelmann**, Anna
- 55 879. **Gruwelmann**, Anna, LU, Hausfrau, * um 1485 Lüneburg-Altstadt Landkr. Lüneburg?, ~ um 1485 Lüneburg-Altstadt Landkr. Lüneburg?, + nach 1526 Lüneburg-Altstadt Landkr. Lüneburg?, [] nach 1526 Lüneburg-Altstadt Landkr. Lüneburg?
oo I. 29.05.1503 Lüneburg-Altstadt Landkr. Lüneburg? **Sneverding**, Johann
oo II. um 1515 Lüneburg-Altstadt Landkr. Lüneburg **Uslar**, Jürgen
- 55 884. **Gödemann**, Balthasar, LU, Offizier, Bürgermeister, * um 1492 Wittstock/Dosse Landkr. Ostprignitz-Ruppin?, ~ um 1492 Wittstock/Dosse Landkr. Ostprignitz-Ruppin?, + nach 1 NOV 1529 Wittstock/Dosse Landkr. Ostprignitz-Ruppin?, [] nach 1 NOV 1529 Wittstock/Dosse Landkr. Ostprignitz-Ruppin?
oo um 1520 **von Beust**, Anna
- 55 885. **von Beust**, Anna, LU, Hausfrau, * um 1499, ~ um 1499, + nach 1 NOV 1529 Wittstock/Dosse Landkr. Ostprignitz-Ruppin?, [] nach 1 NOV 1529 Wittstock/Dosse Landkr. Ostprignitz-Ruppin?
oo um 1520 **Gödemann**, Balthasar
- 55 886. **Seger**, Johann, Brauer, Ältermann der Brauergilde, Jurat, * um 1516 Lüneburg-Altstadt Landkr. Lüneburg?, ~ um 1516 Lüneburg-Altstadt Landkr. Lüneburg?, + 1558 Lüneburg-Altstadt Landkr. Lüneburg, [] 1558 Lüneburg-Altstadt Landkr. Lüneburg
oo um 1543 Lüneburg-Altstadt Landkr. Lüneburg? **Rikemann**, Ursula
- 55 896. = 51 820. **Meiger**, Hermann I.
- 55 897. = 51 821. **vom Kroghe**, Ilsebe
- 55 898. = 51 822. **Schmiedenstedt**, Christoph
- 55 899. = 51 823. **Ratke**, Anna
- 55 902. **Hollenhagen**, Arend, LU, Goldschmiedemeister, * um 1502, ~ um 1502, + nach 1575 Lüneburg-Altstadt Landkr. Lüneburg?, [] nach 1575 Lüneburg-Altstadt Landkr. Lüneburg?
oo um 1540 Lüneburg-Altstadt Landkr. Lüneburg? **Smedt**, Anna
- 55 903. **Smedt**, Anna, LU, Hausfrau, * um 1515 Lüneburg-Altstadt Landkr. Lüneburg?, ~ um 1515 Lüneburg-Altstadt Landkr. Lüneburg?, + nach 1553 Lüneburg-Altstadt Landkr. Lüneburg?, [] nach 1553 Lüneburg-Altstadt Landkr. Lüneburg?
oo I. um 1534 **Hillering**, Jakob
oo II. um 1540 Lüneburg-Altstadt Landkr. Lüneburg? **Hollenhagen**, Arend
- 55 928. **Jaster**, Hans, LU, Malermeister, * um 1494, ~ um 1494, + 1546 Lüneburg-Altstadt Landkr. Lü-

- neburg?, [] 1546 Lüneburg-Altstadt Landkr. Lüneburg?
oo um 1524 Lüneburg-Altstadt Landkr. Lüneburg? (Mädchen)
- 55 929. (Mädchen), LU, Hausfrau, * um 1503, ~ um 1503, + nach 1537 Lüneburg-Altstadt Landkr. Lüneburg?, [] nach 1537 Lüneburg-Altstadt Landkr. Lüneburg?
oo um 1524 Lüneburg-Altstadt Landkr. Lüneburg? **Jaster**, Hans
- 55 932. **Bomgarden**, Christian Carsten, LU, Schneidermeister, Bürger, * um 1500 Lüneburg-Altstadt Landkr. Lüneburg?, ~ um 1500 Lüneburg-Altstadt Landkr. Lüneburg?, + vor 1563 Lüneburg-Altstadt Landkr. Lüneburg?, [] vor 1563 Lüneburg-Altstadt Landkr. Lüneburg?
oo um 1527 **Hobermann**, Anna
- 55 933. **Hobermann**, Anna, LU, Hausfrau, * um 1508 Lüneburg-Altstadt Landkr. Lüneburg?, ~ um 1508 Lüneburg-Altstadt Landkr. Lüneburg?, + nach 1529 Lüneburg-Altstadt Landkr. Lüneburg?, [] nach 1529 Lüneburg-Altstadt Landkr. Lüneburg?
oo um 1527 **Bomgarden**, Christian Carsten
- 55 934. **König**, Johann, LU, Schreiber, * um 1530 Lüneburg-Altstadt Landkr. Lüneburg?, ~ um 1530 Lüneburg-Altstadt Landkr. Lüneburg?, + nach 15 Febr. 1581 Lüneburg-Altstadt Landkr. Lüneburg?, [] nach 1581 Lüneburg-Altstadt Landkr. Lüneburg?
oo ? 1560 Lüneburg-Altstadt Landkr. Lüneburg? **Rumeshagen**, Catharina
- 55 935. **Rumeshagen**, Catharina, LU, Hausfrau, * ? 1541 Lüneburg-Altstadt Landkr. Lüneburg?, ~ ? 1541 Lüneburg-Altstadt Landkr. Lüneburg?, + nach 1561 Lüneburg-Altstadt Landkr. Lüneburg?, [] nach 1561 Lüneburg-Altstadt Landkr. Lüneburg?
oo I. ? 1559 Lüneburg-Altstadt Landkr. Lüneburg? **Brandes**, Cosmas
oo II. ? 1560 Lüneburg-Altstadt Landkr. Lüneburg? **König**, Johann
- 55 944. = 51 820. **Meiger**, Hermann I.
- 55 945. **Elebek**, Margarete, LU, Hausfrau, * um 1520 Lüneburg-Altstadt Landkr. Lüneburg?, ~ um 1520 Lüneburg-Altstadt Landkr. Lüneburg?, + nach 1545 Lüneburg-Altstadt Landkr. Lüneburg?, [] nach 1545 Lüneburg-Altstadt Landkr. Lüneburg
oo 1543 Lüneburg-Altstadt Landkr. Lüneburg **Meiger**, Hermann I.
- 55 948. **Starcke**, Dietrich, LU, Husslüter, * um 1513 Lüneburg-Altstadt Landkr. Lüneburg?, ~ um 1513 Lüneburg-Altstadt Landkr. Lüneburg?, + nach 1541 Lüneburg-Altstadt Landkr. Lüneburg?, [] nach 1541 Lüneburg-Altstadt Landkr. Lüneburg?
oo um 1537 Lüneburg-Altstadt Landkr. Lüneburg? **Hobermann**, Wobbeke
- 55 949. **Hobermann**, Wobbeke, LU, Hausfrau, * um 1512 Lüneburg-Altstadt Landkr. Lüneburg?, ~ um 1512 Lüneburg-Altstadt Landkr. Lüneburg?, + nach 1541 Lüneburg-Altstadt Landkr. Lüneburg?, [] nach 1541 Lüneburg-Altstadt Landkr. Lüneburg?
oo um 1537 Lüneburg-Altstadt Landkr. Lüneburg? **Starcke**, Dietrich
- 55 951. **Norkes**, Tibbeke, LU, Hausfrau, * um 1520 Uelzen-Altstadt Landkr. Uelzen ?, ~ um 1520 Uelzen-Altstadt Landkr. Uelzen ?, + um 1555 Lüneburg-Altstadt Landkr. Lüneburg?, [] um 1555 Lüneburg-Altstadt Landkr. Lüneburg?
oo um 1538 **Rikemann**, Hans
- 55 960. = 55 928. **Jaster**, Hans
- 55 961. = 55 929. (Mädchen)
- 55 964. = 55 932. **Bomgarden**, Christian Carsten
- 55 965. = 55 933. **Hobermann**, Anna
- 55 966. = 55 934. **König**, Johann
- 55 967. = 55 935. **Rumeshagen**, Catharina
- 55 968. **Ditmers Prutepening**, Jürgen, LU, Bürger, Brauer, * um 1510 Uelzen-Altstadt Landkr. Uelzen ?, ~ um 1510 Uelzen-Altstadt Landkr. Uelzen ?, + 28.07.1567 Lüneburg-Altstadt Landkr. Lüneburg?, [] 1567 Lüneburg-Altstadt Landkr. Lüneburg?
oo I. um 1540 **Redeke**, Cecilia
oo II. 20.09.1549 Lüneburg-Altstadt Landkr. Lüneburg? **Rulle**, Barbara
- 55 969. **Redeke**, Cecilia, LU, Hausfrau, * um 1519, ~ um 1519, + vor 20 Sept. 1549 Lüneburg-Altstadt

- Landkr. Lüneburg?, [] vor 20 Sept. 1549 Lüneburg-Altstadt Landkr. Lüneburg?
oo um 1540 **Ditmers Prutepenning**, Jürgen
- 55 970. **Elers**, Harmen, LU, Bäckermeister, * um 1511, ~ um 1511, + um 1555 Lüneburg-Altstadt Landkr. Lüneburg?, [] um 1555 Lüneburg-Altstadt Landkr. Lüneburg?
oo um 1535 **Steyer**, Anneke
- 55 971. **Steyer**, Anneke, LU, Hausfrau, * um 1515, ~ um 1515, + nach 1573 Lüneburg-Altstadt Landkr. Lüneburg, [] nach 1573 Lüneburg-Altstadt Landkr. Lüneburg
oo um 1535 **Elers**, Harmen
- 56 000. **Bacmeister**, Ludwig Wilhelm, RK, Hofbäckermeister, * um 1450 Braunschweig, ~ um 1450 Braunschweig, + nach 1498 Helmstedt Landkr. Helmstedt, [] nach 1498 Helmstedt Landkr. Helmstedt
oo um 1488 Elisabeth
- 56 001. Elisabeth, RK, Hausfrau, * um 1468, ~ um 1468, + 1548 Lüneburg Landkr. Lüneburg, [] 1548 Lüneburg Landkr. Lüneburg
oo um 1488 **Bacmeister**, Ludwig Wilhelm
- 56 002. **Lübbing**, Matthäus, RK, Bürger, Brauer, Ratsherr, * um 1480 Lüneburg Landkr. Lüneburg, ~ um 1480 Lüneburg Landkr. Lüneburg, + 1522 Lüneburg Landkr. Lüneburg, [] 1522 Lüneburg Landkr. Lüneburg
oo um 1506 **Kruse**, Mette
- 56 003. **Kruse**, Mette, RK, Hausfrau, * um 1485 Bad Fallingbostel-Dorfmark Heidekreis, ~ um 1485 Bad Fallingbostel-Dorfmark Heidekreis, + nach 1509 Lüneburg Landkr. Lüneburg, [] nach 1509 Lüneburg Landkr. Lüneburg
oo um 1506 **Lübbing**, Matthäus
- 56 004. **Bording**, Nicolaus, RK, Bürger, Kaufmann, * um 1449 Antwerpen Provinz Antwerpen/Belgien, ~ um 1449 Antwerpen Provinz Antwerpen/Belgien, + 03.10.1528 Antwerpen Provinz Antwerpen/Belgien, [] 1528 Antwerpen Provinz Antwerpen/Belgien
oo 1511 Amsterdam/Niederlande **Adrians**, Adriana
- 56 005. **Adrians**, Adriana, RK, Hausfrau, * um 1478 Utrecht Provinz Utrecht/Niederlande, ~ um 1478 Utrecht Provinz Utrecht/Niederlande, + nach 3 Okt. 1528 Antwerpen Provinz Antwerpen/Belgien, [] nach 3 Okt. 1528 Antwerpen Provinz Antwerpen/Belgien
oo 1511 Amsterdam/Niederlande **Bording**, Nicolaus
- 56 006. **Negrone**, Teramo, RK, Patrizier, * um 1480 Genua Provinz Genua/Italien, ~ um 1480 Genua Provinz Genua/Italien, + um 1526 Avignon Departement Vaucluse/Frankreich?, [] um 1526 Genf Kanton Genf/Schweiz
oo um 1518 **von Rochelle**, Jeanne
- 56 007. **von Rochelle**, Jeanne, RK, Hausfrau, * um 1495 Avignon Departement Vaucluse/Frankreich, ~ um 1495 Avignon Departement Vaucluse/Frankreich, + 17.01.1525 Avignon Departement Vaucluse/Frankreich, [] 1525 Avignon Departement Vaucluse/Frankreich
oo um 1518 **Negrone**, Teramo
- 56 010. **Rykhoff**, Hinrich, LU, Bürger, * um 1508, ~ um 1508, + nach 1540, [] nach 1540
oo um 1537 (Mädchen)
- 56 011. (Mädchen), LU, Hausfrau, * um 1518, ~ um 1518, + nach 1540, [] nach 1540
oo um 1537 **Rykhoff**, Hinrich
- 56 012. **Högelke**, Johann, LU, Pastor, * um 1505 Navendorp bei Minden, ~ um 1505 Navendorp bei Minden, + 01.11.1558 Hamburg-Altstadt, [] 1558 Hamburg-Altstadt
oo um 1534 **Matthiesen**, Anna
- 56 013. **Matthiesen**, Anna, LU, Pfarrfrau, Hausfrau, * um 1512 Wilster Amt Wilstermarsch, Kr. Steinburg, ~ um 1512 Wilster Amt Wilstermarsch, Kr. Steinburg, + 08.10.1597 Lübeck, [] 1597 Lübeck
oo um 1534 **Högelke**, Johann
- 56 014. **Lathusen**, Hinrich der Jüngere, LU, Kaufmann, Bürger, * um 1505 Lübeck, ~ um 1505 Lübeck, + vor 1555 Lübeck, [] vor 1555 Lübeck

- oo um 1535 **von Buchwald?**, (Mädchen)
- 56 015. **von Buchwald?**, (Mädchen), LU, Hausfrau, * um 1515, ~ um 1515, + nach 1540, [] nach 1540
oo um 1535 **Lathusen**, Hinrich der Jüngere
- 56 017. **Schmedes**, Anna, LU, Hausfrau, * um 1503 Sondershausen Kyffhäuserkreis, ~ um 1503 Sondershausen Kyffhäuserkreis, + nach 1545 Ilsenburg(Harz) Landkr. Harz, [] nach 1545 Ilsenburg(Harz) Landkr. Harz
oo um 1523 Erfurt **Engelbrecht**, Peter II.
- 56 018. **Schaube**, Arnold, LU, Bergfaktor, Ratsherr, Bürgermeister, * um 1513, ~ um 1513, + 1581 Wernigerode Landkr. Wernigerode, [] 1581 Wernigerode Landkr. Wernigerode
oo um 1536 (Mädchen)
- 56 019. (Mädchen), LU, Hausfrau, * um 1518, ~ um 1518, + nach 1548, [] nach 1548
oo um 1536 **Schaube**, Arnold
- 56 022. **Heil**, Wolfgang der Jüngere, LU, Ratsverwandter, Buchhändler, Verleger, Buchdr., Kellerwirt, * um 1532 Lutherstadt Wittenberg Landkr. Wittenberg, ~ um 1532 Lutherstadt Wittenberg Landkr. Wittenberg, + 20.11.1591 Helmstedt Landkr. Helmstedt, [] 1591 Helmstedt Landkr. Helmstedt
oo 1560 Helmstedt, Kr. Helmstedt **Weise**, Margarethe
- 56 023. **Weise**, Margarethe, LU, Hausfrau, * um 1540 Querfurt Saalekreis, ~ um 1540 Querfurt Saalekreis, + nach 20 Jan. 1561 Jena, [] nach 20 Jan. 1561 Jena
oo 1560 Helmstedt, Kr. Helmstedt **Heil**, Wolfgang der Jüngere
- 56 024. **Petreus**, Heiso, LU, Hauptmann, Bürger, * um 1496 Hardeggen Landkr. Northeim, ~ um 1496 Hardeggen Landkr. Northeim, + nach 1 Febr. 1546 Hardeggen Landkr. Northeim, [] nach 1 Febr. 1546 Hardeggen Landkr. Northeim
oo um 1536 **Eckhardt**, Jutta
- 56 025. **Eckhardt**, Jutta, LU, Hausfrau, * um 1515, ~ um 1515, + nach 1 Febr. 1546, [] nach 1 Febr. 1546
oo um 1536 **Petreus**, Heiso
- 56 026. **Engelhard**, Engelhard, LU, Schuster, Bürger, Bürgermeister, * 1529 Hardeggen Landkr. Northeim, ~ 1529 Hardeggen Landkr. Northeim, + nach 1552 Hardeggen Landkr. Northeim, [] nach 1552 Hardeggen Landkr. Northeim
oo um 1550 (Mädchen)
- 56 027. (Mädchen), LU, Hausfrau, * um 1530, ~ um 1530, + nach 1552, [] nach 1552
oo um 1550 **Engelhard**, Engelhard
- 56 028. **Schwartzkopf**, Johann I., LU, Bürger, Brauer, * um 1502, ~ um 1502, + nach 14 Okt. 1532 Einbeck Landkr. Northeim, [] nach 14 Okt. 1532 Einbeck Landkr. Northeim
oo um 1527 **Gotten**, Elisabeth
- 56 029. **Gotten**, Elisabeth, LU, Hausfrau, * um 1506, ~ um 1506, + nach 14 Okt. 1532 Einbeck Landkr. Northeim, [] nach 14 Okt. 1532 Einbeck Landkr. Northeim
oo um 1527 **Schwartzkopf**, Johann I.
- 56 030. **Bredenbeck**, Hans, LU, * um 1497 Duderstadt Landkr. Göttingen, ~ um 1497 Duderstadt Landkr. Göttingen, + 1553 Einbeck-Altstadt Landkr. Northeim, [] 1553 Einbeck-Altstadt Landkr. Northeim
oo um 1530 Duderstadt Landkr. Göttingen **Were**, Margarethe
- 56 031. **Were**, Margarethe, LU, Hausfrau, * um 1510 Duderstadt Landkr. Göttingen, ~ um 1510 Duderstadt Landkr. Göttingen, + 1541 Einbeck-Altstadt Landkr. Northeim, [] 1541 Einbeck-Altstadt Landkr. Northeim
oo um 1530 Duderstadt Landkr. Göttingen **Bredenbeck**, Hans
- 56 032. **Busmann**, Hans II., LU, Kaufmann, Bürger, Ratsherr, Bruchkämmerer, Bürgermeister, * um 1495 Braunschweig-Altewiek, ~ um 1495 Braunschweig-Altewiek, + 1541 Braunschweig-Altewiek, [] 1541 Braunschweig-Altewiek
oo um 1526 (Mädchen)
- 56 033. (Mädchen), LU, Hausfrau, * um 1507, ~ um 1507, + nach 1538, [] nach 1538

- oo um 1526 **Busmann**, Hans II.
- 56 034. **Ziegenmeyer**, Balthasar II., LU, Meier, * um 1510 Sehnde-Höver Region Hannover?, ~ um 1510 Sehnde-Ilten Region Hannover?, + nach 1574 Winsen (Aller) Landkr. Celle, [] nach 1574 Winsen (Aller) Landkr. Celle
oo um 1538 (Mädchen)
- 56 035. (Mädchen), LU, Hausfrau, * um 1519, ~ um 1519, + nach 1544, [] nach 1544
oo um 1538 **Ziegenmeyer**, Balthasar II.
- 56 036. **von Nitz**, Jürgen Ernst, LU, Soldat, * um 1520, ~ um 1520, + nach 1551, [] nach 1551
oo um 1547 **von Erffa**, Anna Magdalena
- 56 037. **von Erffa**, Anna Magdalena, LU, Hausfrau, * um 1526, ~ um 1526, + nach 1551, [] nach 1551
oo um 1547 **von Nitz**, Jürgen Ernst
- 56 038. **Holland**, Hans, LU, Handelsmann, Bürger, * um 1522, ~ um 1522, + 12.02.1576 Lüneburg Landkr. Lüneburg, [] 1576 Lüneburg Landkr. Lüneburg
oo 1549 **Kröger**, Anna
- 56 039. **Kröger**, Anna, LU, Hausfrau, * um 1529 Lüneburg Landkr. Lüneburg?, ~ um 1529 Lüneburg Landkr. Lüneburg?, + vor 1557 Lüneburg Landkr. Lüneburg?, [] vor 1557 Lüneburg Landkr. Lüneburg?
oo 1549 **Holland**, Hans
- 56 040. **Reiche**, Georg, LU, Sekretär, Amtmann, * um 1521 Hannover-Altstadt, ~ um 1521 Hannover-Altstadt, + 02.04.1573 Springe-Wülfinghausen Region Hannover, [] 1573 Springe-Wülfinghausen Region Hannover
oo um 1554 **Helmold**, Catharina
- 56 041. **Helmold**, Catharina, LU, Hausfrau, * um 1534 Göttingen, ~ um 1534 Göttingen, + 20.01.1577 Springe-Wülfinghausen Region Hannover, [] 1577 Springe-Wülfinghausen Region Hannover
oo um 1554 **Reiche**, Georg
- 56 042. **Reichard**, Melchior, LU, Rat, Landrentmeister, * 04.04.1524 Pattensen-Schulenburg Region Hannover, ~ 1524 Pattensen-Schulenburg Region Hannover, + 10.03.1593 Hannover-Altstadt, [] 1593 Hannover-Altstadt
oo um 1548 **Hülsing**, Elisabeth
- 56 043. **Hülsing**, Elisabeth, LU, Hausfrau, * um 1529 Lauenau Samtgemeinde Rodenberg Landkr. Schaumburg, ~ um 1529 Lauenau Samtgemeinde Rodenberg Landkr. Schaumburg, + 14.04.1584, [] 1584
oo um 1548 **Reichard**, Melchior
- 56 044. **Lautitz**, Matthäus, LU, Haussekretär, * 1508 Stolp/Hinterpommern, ~ 1508 Stolp/Hinterpommern, + 1560 Wolfenbüttel Landkr. Wolfenbüttel, [] 1560 Wolfenbüttel Landkr. Wolfenbüttel
oo um 1544 **Nolte**, Margarethe
- 56 045. **Nolte**, Margarethe, LU, Hausfrau, * um 1523, ~ um 1523, + nach 1570, [] nach 1570
oo um 1544 **Lautitz**, Matthäus
- 56 046. **Hasenfuß**, Eberhard, LU, Kammermeister, * um 1527 Braunschweig, ~ um 1527 Braunschweig, + um 1579 Braunschweig-Altstadt, [] um 1579 Braunschweig-Altstadt
oo um 1550 **von Oldershausen**, Catharina
- 56 047. **von Oldershausen**, Catharina, LU, Hausfrau, * um 1529, ~ um 1529, + 1589 Wolfenbüttel Landkr. Wolfenbüttel, [] 1589 Wolfenbüttel Landkr. Wolfenbüttel
oo um 1550 **Hasenfuß**, Eberhard
- 56 048. **Schrader**, Heinrich der Jüngere, LU, Gewandschneider, Lakenmacher, Fernhändler, Ratsherr, Bürgerm, * 02.01.1492 Braunschweig-Hagen, ~ 1492 Braunschweig-Hagen, + 03.11.1584 Braunschweig-Hagen, [] 1584 Braunschweig-Hagen
oo I. 1525 Braunschweig-Hagen **Plaggemeier**, Frederike
oo II. um 1567 **Bode**, Anna
- 56 049. **Plaggemeier**, Frederike, LU, Hausfrau, * um 1506 Braunschweig-Hagen, ~ um 1506 Braun-

- schweig-Hagen, + 1566 Braunschweig-Hagen, [] 1566 Braunschweig-Hagen
oo 1525 Braunschweig-Hagen **Schrader**, Heinrich der Jüngere
- 56 050. **von Damm**, Henning II., LU, Wechsler, Ratsherr, Bruchkämmerer, * 13.02.1495 Braunschweig-Altstadt, ~ 1495 Braunschweig-Altstadt, + nach 1544 Braunschweig-Altstadt, [] nach 1544 Braunschweig-Altstadt
oo 21.02.1529 Braunschweig-Altstadt **Kale**, Barbara
- 56 051. **Kale**, Barbara, LU, Hausfrau, * vor 1508 Braunschweig-Altstadt, ~ vor 1508 Braunschweig-Altstadt, + um 1583 Braunschweig-Altstadt, [] um 1583 Braunschweig-Altstadt
oo 21.02.1529 Braunschweig-Altstadt **von Damm**, Henning II.
- 56 052. **Raven**, Dietrich IV., LU, Kaufmann, Ratsverwandter, Riedemeister, * um 1495 Einbeck-Altstadt Landkr. Northeim, ~ um 1495 Einbeck-Altstadt Landkr. Northeim, + 1559 Einbeck-Altstadt Landkr. Northeim, [] 1559 Einbeck-Altstadt Landkr. Northeim
oo um 1530 **Kettler**, Gesa
- 56 053. **Kettler**, Gesa, LU, Hausfrau, * um 1510, ~ um 1510, + um 1545 Wolfenbüttel Landkr. Wolfenbüttel, [] um 1545 Wolfenbüttel Landkr. Wolfenbüttel
oo um 1530 **Raven**, Dietrich IV.
- 56 057. **Lübbern**, Anna, LU, Hausfrau, * um 1495 Hildesheim-Altstadt Landkr. Hildesheim, ~ um 1495 Hildesheim-Altstadt Landkr. Hildesheim, + nach 1520 Hildesheim-Altstadt Landkr. Hildesheim, [] nach 1520 Hildesheim-Altstadt Landkr. Hildesheim
oo um 1515 Hildesheim-Altstadt Landkr. Hildesheim **Conerding**, Henning
- 56 059. (Mädchen), LU, Hausfrau, * um 1495, ~ um 1495, + nach 1519 Erfurt-Altstadt, [] nach 1519 Erfurt-Altstadt
oo um 1516 **Hoffmann**, Friedrich
- 56 061. **Velhauer**, Lucia, LU, Hausfrau, * um 1520 Braunschweig-Altstadt, ~ um 1520 Braunschweig-Altstadt, + 25.02.1588 Braunschweig-Altstadt, [] 1588 Braunschweig-Altstadt
oo 04.02.1539 Braunschweig-Altstadt **von Vechelde**, Tile II.
- 56 063. **von Brakel**, Anna, LU, Hausfrau, * um 1521 Braunschweig-Altstadt, ~ um 1521 Braunschweig-Altstadt, + 01.10.1584 Braunschweig-Altstadt, [] 1584 Braunschweig-Altstadt
oo 27.01.1544 Braunschweig-Altstadt **von Damm**, Henning III.
- 56 129. (Mädchen), RK, Hausfrau, * um 1499, ~ um 1499, + nach 1537, [] nach 1537
oo um 1523 **Breithaupt**, Heinrich
- 56 176. **Bockelmann**, Heinrich, LU, Pastor, * um 1502, ~ um 1502, + 26.03.1553 Drebber-Jacobidrebber Samtg. Barnstorf Landkr. Diepholz, [] 1553 Drebber-Jacobidrebber Samtg. Barnstorf Landkr. Diepholz
oo um 1531 **Römeling**, (Mädchen)
- 56 177. **Römeling**, (Mädchen), LU, Hausfrau, Pfarrfrau, * um 1509 Diepholz Landkr. Diepholz, ~ um 1509 Diepholz Landkr. Diepholz, + nach 1541 Drebber-Jacobidrebber Samtg. Barnstorf Landkr. Diepholz, [] nach 1541 Drebber-Jacobidrebber Samtg. Barnstorf Landkr. Diepholz
oo um 1531 **Bockelmann**, Heinrich
- 56 178. **Lindener**, Martin, LU, Kaufmann, Bürger, * um 1520, ~ um 1520, + nach 1548 Stettin, [] nach 1548 Stettin
oo um 1545 (Mädchen)
- 56 179. (Mädchen), LU, Hausfrau, * um 1524, ~ um 1524, + nach 1548 Stettin, [] nach 1548 Stettin
oo um 1545 **Lindener**, Martin
- 56 186. **Vordemann**, Johannes, LU, Pastor, * 31.03.1533 Alfeld (Leine) Landkr. Hildesheim, ~ 1533 Alfeld (Leine) Landkr. Hildesheim, + 28.01.1598 Auetal-Hattendorf Landkr. Schaumburg, [] 1598 Auetal-Hattendorf Landkr. Schaumburg
oo um 1565 **Peitmann**, Metke
- 56 192. **Altrogge Meier zu Barckhausen**, Reineke, RK, Meier, * um 1505 Bielefeld-Milse?, ~ um 1505, + nach 1545 Detmold-Barkhausen, Kr. Lippe, [] nach 1545
oo I. um 1533 (Mädchen)

- oo II. um 1536 Detmold, Kr. Lippe (Mädchen)
- 56 193. (Mädchen), RK, Meierin, Hausfrau, * um 1510, ~ um 1510, + um 1535 Detmold-Barkhausen, Kr. Lippe, [] um 1535
oo um 1533 **Altrogge Meier zu Barckhausen**, Reineke
- 56 196. **Meier zu Asemissen Meier zu Hündersen**, Johann, RF, Meier, * um 1492, ~ um 1492, + nach 1555, [] nach 1555
oo um 1516 Anne
- 56 197. Anne, RK, Meierin, Hausfrau, * um 1495, ~ um 1495, + nach 1520, [] nach 1520
oo um 1516 **Meier zu Asemissen Meier zu Hündersen**, Johann
- 56 198. **Meyer zu Volkhausen**, Barthold, RF, Meier, * um 1511, ~ um 1511, + nach 1568, [] nach 1568
oo um 1539 (Mädchen)
- 56 199. (Mädchen), RF, Meierin, Hausfrau, * um 1518, ~ um 1518, + vor 1568, [] vor 1568
oo um 1539 **Meyer zu Volkhausen**, Barthold
- 56 204. **Pestel**, Samson, LU, Kanzleischreiber, * 1530 London/Großbritannien, ~ 1530 London/Großbritannien, + 1586 Minden, Kr. Minden-Lübbecke, [] 1586 Minden, Kr. Minden-Lübbecke
oo I. um 1555 **Wasmer**, (Mädchen)
oo II. vor 1558 Minden, Kr. Minden-Lübbecke **Garsse**, Maria
- 56 205. **Garsse**, Maria, LU, Hausfrau, * 1530 Minden, Kr. Minden-Lübbecke, ~ 1530 Minden, Kr. Minden-Lübbecke, + vor 1591 Minden, Kr. Minden-Lübbecke, [] vor 1591 Minden, Kr. Minden-Lübbecke
oo vor 1558 Minden, Kr. Minden-Lübbecke **Pestel**, Samson
- 56 206. **Wippermann**, Christian Carsten, LU, Kaufmann, Bürger, Rasherr, Vorsteher und Diakon, * um 1535 Lemgo, Kr. Lippe, ~ um 1535 Lemgo, Kr. Lippe, + vor 1593 Minden, Kr. Minden-Lübbecke, [] vor 1593 Minden, Kr. Minden-Lübbecke
oo um 1568 Minden, Kr. Minden-Lübbecke **Spannmann**, Beate
- 56 207. **Spannmann**, Beate, LU, Hausfrau, * um 1535 Minden, Kr. Minden-Lübbecke, ~ um 1535 Minden, Kr. Minden-Lübbecke, + nach 1593 Minden, Kr. Minden-Lübbecke, [] nach 1593 Minden, Kr. Minden-Lübbecke
oo um 1568 Minden, Kr. Minden-Lübbecke **Wippermann**, Christian Carsten
- 56 226. **Heistermann gen. Kramer**, Georg, LU, * um 1501, ~ um 1501, + nach 1538, [] nach 1538
oo um 1529 **Hatteisen**, Elisabeth
- 56 227. **Hatteisen**, Elisabeth, LU, Hausfrau, * um 1510, ~ um 1510, + nach 1538, [] nach 1538
oo um 1529 **Heistermann gen. Kramer**, Georg
- 56 236. = 56 204. **Pestel**, Samson
- 56 237. = 56 205. **Garsse**, Maria
- 56 238. = 56 206. **Wippermann**, Christian Carsten
- 56 239. = 56 207. **Spannmann**, Beate
- 56 304. = 28 096. **Barckhausen**, Gercke
- 56 305. = 28 097. **Rese**, Ilse Margareta
- 56 306. = 28 098. **Meier zu Hündersen**, Wilhelm
- 56 307. = 28 099. **Meyer zu Volkhausen**, Anna
- 56 308. = 28 100. **Hecker**, Reinhard
- 56 309. = 28 101. **Meyer zu Volkhausen**, Anna
- 56 876. **Heher**, Hermann, LU, Bürger, Pulvermacher, * um 1525, ~ um 1525, + 21.01.1596, [] 1596
oo 04.04.1559 Nürnberg **Scherl**, Margaretha
- 56 878. **Hüls**, Achatius, RK, comes palatii (=Pfalzgraf), Kaiserlicher Rat, * 20.03.1534, ~ 1534, + 20.03.1614 Bamberg-Altstadt, [] 1614 Bamberg-Altstadt
oo um 1571 **Kebitz**, Amalia
- 56 880. = 56 876. **Heher**, Hermann
- 56 882. = 56 878. **Hüls**, Achatius
- 56 922. **Leuthold**, Hans, LU, Kürschner, Bürger, * um 1540, ~ um 1540, + nach 24 NOV 1575, [] nach 24 NOV 1575

- oo 28.02.1569 Bayreuth, Kr. Bayreuth **Hübner**, Katharina Margaretha
- 56 923. **Hübner**, Katharina Margaretha, LU, Hausfrau, * um 1547, ~ um 1547, + nach 24 NOV 1575, [] nach 24 NOV 1575
- oo 28.02.1569 Bayreuth, Kr. Bayreuth **Leuthold**, Hans
- 56 924. **Pieger**, Cunz, LU, Metzger, Bürger, * 1535 Kulmbach, Kr. Kulmbach, ~ 17.01.1535 Kulmbach, Kr. Kulmbach, + 1596 Kulmbach, Kr. Kulmbach, [] 19.05.1596 Kulmbach, Kr. Kulmbach
- oo 05.12.1560 Kulmbach, Kr. Kulmbach **Thumann**, Anna
- 56 925. **Thumann**, Anna, LU, Hausfrau, * um 1535 Kulmbach, Kr. Kulmbach, ~ um 1535 Kulmbach, Kr. Kulmbach, + nach 1565, [] nach 1565
- oo 05.12.1560 Kulmbach, Kr. Kulmbach **Pieger**, Cunz
- 56 926. **Hahn**, Christoph, LU, * um 1530, ~ um 1530, + nach 1602, [] nach 1602
- oo um 1553 Gertraud
- 56 927. Gertraud, LU, * um 1532, ~ um 1532, + 1578 Kulmbach, Kr. Kulmbach, [] 25.05.1578 Kulmbach, Kr. Kulmbach
- oo um 1553 **Hahn**, Christoph
- 56 937. **Schobert**, Margaretha, LU, Hausfrau, * um 1578 Pegnitz Landkr. Bayreuth?, ~ um 1578 Pegnitz Landkr. Bayreuth?, + 01.09.1634 Pegnitz Landkr. Bayreuth, [] 1634 Pegnitz Landkr. Bayreuth
- oo um 1600 **Hufnagel**, Hans
- 56 938. **Trautner**, Johannes, LU, Schneidermeister, Ratsbürger, * 1560, ~ 1560, + 06.06.1635 Pegnitz Landkr. Bayreuth, [] 1635 Pegnitz Landkr. Bayreuth
- oo um 1590 Anna
- 56 939. Anna, LU, Hausfrau, * 1566, ~ 1566, + 17.06.1632 Pegnitz Landkr. Bayreuth, [] 1632 Pegnitz Landkr. Bayreuth
- oo um 1590 **Trautner**, Johannes
- 56 956. **Schobert**, (Knabe), LU, * um 1548, ~ um 1548, + nach 1581, [] nach 1581
- oo um 1571 (Mädchen)
- 56 957. (Mädchen), LU, Hausfrau, * um 1550, ~ um 1550, + nach 1581, [] nach 1581
- oo um 1571 **Schobert**, (Knabe)
- 56 960. **Sonntag**, Basilius, LU, Schmied, * um 1539, ~ um 1539, + nach 1570 Weida-Zossen Landkr. Greiz, [] nach 1570 Weida Landkr. Greiz
- oo um 1564 (Mädchen)
- 56 961. (Mädchen), LU, Hausfrau, * um 1544, ~ um 1544, + nach 1570 Weida-Zossen Landkr. Greiz, [] nach 1570 Weida Landkr. Greiz
- oo um 1564 **Sonntag**, Basilius
- 56 962. **Hammerschmidt**, Andreas, LU, Bürgermeister, * um 1540, ~ um 1540, + nach 1575, [] nach 1575
- oo um 1567 (Mädchen)
- 56 963. (Mädchen), LU, Hausfrau, * um 1546, ~ um 1546, + nach 1575, [] nach 1575
- oo um 1567 **Hammerschmidt**, Andreas
- 56 978. **Freund**, Nicolaus, LU, Ratsherr, Kämmerer, * um 1530, ~ um 1530, + nach 1566, [] nach 1566
- oo um 1557 **Fürstenauer**, Margarethe
- 56 979. **Fürstenauer**, Margarethe, LU, Hausfrau, * um 1534, ~ um 1534, + nach 1566, [] nach 1566
- oo um 1557 **Freund**, Nicolaus
- 56 980. **Schuckel**, Johannes, LU, Bürger, Wollenweber, Tuchmacher, * 1540, ~ 1540, + 1593 Arnstadt Landkr. Ilm-Kr., [] 17.06.1593 Arnstadt Landkr. Ilm-Kr.
- oo um 1566 **Amberg**, Margarethe
- 56 981. **Amberg**, Margarethe, LU, Hausfrau, * um 1545 Ohrdruf Landkr. Gotha, ~ um 1545 Ohrdruf Landkr. Gotha, + vor 22 Aug. 1629, [] vor 22 Aug. 1629
- oo um 1566 **Schuckel**, Johannes
- 56 983. **Burckhardt**, Dorothea, LU, Hausfrau, * um 1535, ~ um 1535, + nach 1573, [] nach 1573
- oo 1561 **Fürstenauer**, Lorenz

- 56 986. **Falk**, Hans, LU, * um 1528, ~ um 1528, + nach 26 Aug. 1559, [] nach 26 Aug. 1559
oo um 1554 (Mädchen)
- 56 987. (Mädchen), LU, Hausfrau, * um 1533, ~ um 1533, + nach 26 Aug. 1559, [] nach 26 Aug. 1559
oo um 1554 **Falk**, Hans
- 56 988. **Wendler**, Johann, LU, Pfarrer, * um 1528 Saalburg-Ebersdorf-Kulm Landkr. Saale-Orla-Kr., ~ um 1528 Saalburg-Ebersdorf-Kulm Landkr. Saale-Orla-Kr., + 11.01.1598 Neustadt an der Orla-Moderwitz Landkr. Saale-Orla-Kr., [] 1598 Neustadt an der Orla-Moderwitz Landkr. Saale-Orla-Kr.
oo 30.11.1552 Bad Lobenstein Landkr. Saale-Orla-Kr. **Wolff**, Elisabeth
- 56 990. **Molitor**, Kilian, LU, Pfarrer, * 1536 Rattelsdorf Landkr. Bamberg, ~ 1536 Rattelsdorf Landkr. Bamberg, + um 1582 Harth-Pöllnitz-Burkersdorf Landkr. Greiz, [] um 1582 Harth-Pöllnitz-Burkersdorf Landkr. Greiz
oo um 1560 (Mädchen)
- 56 991. (Mädchen), LU, Hausfrau, Pfarrfrau, * um 1540, ~ um 1540, + nach 1568, [] nach 1568
oo um 1560 **Molitor**, Kilian
- 56 993. (Mädchen), LU, Hausfrau, * um 1567, ~ um 1567, + nach 1590, [] nach 1590
oo um 1588 **Stübner**, Martin
- 57 000. **Widmann**, Hans, LU, Geleitsmann, * um 1541, ~ um 1541, + nach 1575, [] nach 1575
oo um 1568 (Mädchen)
- 57 001. (Mädchen), LU, Hausfrau, * um 1548, ~ um 1548, + nach 1575, [] nach 1575
oo um 1568 **Widmann**, Hans
- 57 002. **Welz**, Paul, LU, Verwalter, * um 1551, ~ um 1551, + nach 1587, [] nach 1587
oo um 1577 (Mädchen)
- 57 003. (Mädchen), LU, Hausfrau, * um 1556, ~ um 1556, + nach 1587, [] nach 1587
oo um 1577 **Welz**, Paul
- 57 006. **Loy**, Jörg, LU, * um 1521 Weißenburg in Bayern Landkr. Weißenburg-Gunzenhausen, ~ um 1521 Weißenburg in Bayern Landkr. Weißenburg-Gunzenhausen, + vor 25 Sept. 1599, [] vor 25 Sept. 1599
oo I. 26.02.1549 **Rinckler**, Elisabeth
oo II. 05.02.1572 Schwabach **Salman**, Catharina
- 57 007. **Salman**, Catharina, LU, Hausfrau, * 29.03.1549 Rohr (Mittelfranken) Landkr. Roth, ~ 1549 Rohr (Mittelfranken) Landkr. Roth, + nach 25 Sept. 1599, [] nach 25 Sept. 1599
oo I. 05.02.1572 Schwabach **Loy**, Jörg
oo II. 04.07.1580 Schwabach **Weber**, Hans
- 57 016. **von Tettau**, Joachim, LU, Gutsherr, * um 1519, ~ um 1519, + um 1593, [] um 1593
oo um 1544 **von Spiegel**, Catharina
- 57 017. **von Spiegel**, Catharina, LU, Hausfrau, * um 1523, ~ um 1523, + nach 1553, [] nach 1553
oo um 1544 **von Tettau**, Joachim
- 57 018. **von Zedtwitz**, Joachim, LU, * um 1517, ~ um 1517, + nach 1559, [] nach 1559
oo um 1551 **von Reitzenstein**, Dorothea
- 57 019. **von Reitzenstein**, Dorothea, LU, Hausfrau, * um 1529, ~ um 1529, + nach 1559, [] nach 1559
oo um 1551 **von Zedtwitz**, Joachim
- 57 020. **von Watzdorf**, Caspar, LU, * 1521 Remtendorf-Altengesees Saale-Orla-Kr., ~ 1521 Remtendorf-Altengesees Saale-Orla-Kr., + 02.02.1585 Remtendorf-Altengesees Saale-Orla-Kr., [] 1585 Remtendorf-Altengesees Saale-Orla-Kr.
oo um 1547 **von Schauroth**, Magdalena
- 57 021. **von Schauroth**, Magdalena, LU, Hausfrau, * 1524, ~ 1524, + 24.06.1590, [] 1590
oo um 1547 **von Watzdorf**, Caspar
- 57 022. **von Waldenfels**, Philipp, LU, Gutsherr, * 1527 Lichtenberg Landkr. Hof, ~ 1527 Lichtenberg Landkr. Hof, + 1593 Bad Steben-Thierbach Landkr. Hof, [] 1593
oo um 1558 Margarethe
- 57 023. Margarethe, LU, Hausfrau, * um 1533, ~ um 1533, + nach 1565, [] nach 1565

- oo um 1558 **von Waldenfels**, Philipp
 57 024. **Hacker**, Fritz, LU, Zimmermann, * um 1500, ~ um 1500, + vor 1567 Münchberg Landkr. Hof, []
 vor 1567 Münchberg Landkr. Hof
 oo um 1536 (Mädchen)
 57 025. (Mädchen), LU, Hausfrau, * um 1510, ~ um 1510, + nach 1567, [] nach 1567
 oo um 1536 **Hacker**, Fritz
 65 057. Beke, RK, Hausfrau, * um 1465, ~ um 1465, + nach 1492, [] nach 1492
 oo um 1488 **van Seggerden**, Hinrik

16. Ahnenreihe

- 65 608. **Meier zu Langert**, Johann, LU, Meier, * 1481 Gütersloh, Kr. Gütersloh, ~ 1481 Gütersloh, Kr. Gütersloh, + um 29 Sept. 1549 Gütersloh, Kr. Gütersloh, [] um 29 Sept. 1549 Gütersloh, Kr. Gütersloh
 oo um 1512 Else
 65 609. Else, RK, Meierin, Hausfrau, * um 1488, ~ um 1488, + nach 1534 Gütersloh, Kr. Gütersloh, []
 nach 1534 Gütersloh, Kr. Gütersloh
 oo um 1512 **Meier zu Langert**, Johann
 65 668. = 36 240. **Meier zu Ameling**, Johann
 65 669. = 36 241. (Mädchen)
 65 670. = 36 242. **Meier zu Schledebrück**, Peter
 65 671. = 36 243. **Schulte zu Sünninghausen**, (Mädchen)
 65 712. = 36 240. **Meier zu Ameling**, Johann
 65 713. = 36 241. (Mädchen)
 65 714. = 36 242. **Meier zu Schledebrück**, Peter
 65 715. = 36 243. **Schulte zu Sünninghausen**, (Mädchen)
 65 721. = 33 121. **Ebbinghaus**, Antonia
 65 722. = 33 122. **Meier zu Gütersloh**, Heinrich
 65 723. = 33 123. (Mädchen)
 65 724. = 33 124. **Meier zu Langert gen. Meier zu Schledebrück**, Gerdt
 65 725. = 33 035. **Asemis**, Sophia
 65 726. = 18 122. **Meier zu Spexard**, (Knabe)
 65 727. = 18 123. (Mädchen)
 66 068. = 36 242. **Meier zu Schledebrück**, Peter
 66 069. = 36 243. **Schulte zu Sünninghausen**, (Mädchen)
 66 076. = 36 240. **Meier zu Ameling**, Johann
 66 077. = 36 241. (Mädchen)
 66 078. = 36 242. **Meier zu Schledebrück**, Peter
 66 079. = 36 243. **Schulte zu Sünninghausen**, (Mädchen)
 66 088. = 65 608. **Meier zu Langert**, Johann
 66 089. = 65 609. Else
 66 212. = 36 242. **Meier zu Schledebrück**, Peter
 66 213. = 36 243. **Schulte zu Sünninghausen**, (Mädchen)
 66 220. = 36 240. **Meier zu Ameling**, Johann
 66 221. = 36 241. (Mädchen)
 66 222. = 36 242. **Meier zu Schledebrück**, Peter
 66 223. = 36 243. **Schulte zu Sünninghausen**, (Mädchen)
 66 241. **Meier zu Menkhausen**, Göke, LU, Meierin, Hausfrau, * um 1488 Oerlinghausen, Kr. Lippe, ~
 um 1488 Oerlinghausen, Kr. Lippe, + vor 1524 Gütersloh-Isselhorst, Kr. Gütersloh, [] vor 1524 Gü-
 tersloh-Isselhorst, Kr. Gütersloh
 oo um 1510 **Mumperogge gen. Meier zu Isselhorst**, Bartold

- 66 244. **Meier zu Menkhausen Meier zu Gütersloh**, Jost, RK, Meier, * um 1501 Oerlinghausen, Kr. Lippe, ~ um 1501 Oerlinghausen, Kr. Lippe, + um 1530 Gütersloh, Kr. Gütersloh, [] um 1530 Gütersloh, Kr. Gütersloh
oo um 1525 **Meier zu Gütersloh**, (Mädchen)
- 66 245. **Meier zu Gütersloh**, (Mädchen), RK, Meierin, Hausfrau, * um 1506 Gütersloh, Kr. Gütersloh, ~ um 1506 Gütersloh, Kr. Gütersloh, + nach 1529 Gütersloh, Kr. Gütersloh, [] nach 1529 Gütersloh, Kr. Gütersloh
oo um 1525 **Meier zu Menkhausen Meier zu Gütersloh**, Jost
- 66 248. = 65 608. **Meier zu Langert**, Johann
- 66 249. = 65 609. Else
- 66 257. **Meier zu Heipke**, Hille, RK, Meierin, Hausfrau, * um 1459 Leopoldshöhe, Kr. Lippe, ~ um 1459 Bad Salzuflen-Schötmar, Kr. Lippe, + um 1513 Bad Salzuflen-Schötmar, Kr. Lippe, [] um 1513 Bad Salzuflen-Schötmar, Kr. Lippe
oo um 1478 Bad Salzuflen-Schötmar, Kr. Lippe **Meier zu Bexten**, Barthold
- 66 261. Catharina, RF, Meierin, Hausfrau, * um 1485, ~ um 1485, + nach 1514 Bad Salzuflen-Schötmar, Kr. Lippe, [] nach 1514 Bad Salzuflen-Schötmar, Kr. Lippe
oo um 1506 **Meier zu Heerse**, Bernd
- 66 262. **Meier zu Ohrsen**, Ludolph, RF, Meier, * um 1490 Lage-Ohrsen, Kr. Lippe, ~ um 1490 Lage-Ohrsen, Kr. Lippe, + nach 1525 Lage-Ohrsen, Kr. Lippe, [] nach 1525 Lage/Lippe, Kr. Lippe
oo um 1511 **Krummensiek**, Anna
- 66 263. **Krummensiek**, Anna, RF, Meierin, Hausfrau, * um 1494, ~ um 1494, + nach 1525 Lage-Ohrsen, Kr. Lippe, [] nach 1525 Lage/Lippe, Kr. Lippe
oo um 1511 **Meier zu Ohrsen**, Ludolph
- 66 416. **Meier Emsmann**, Evert, RK, Meier, Anerbe, * um 1477 Rheda-Wiedenbrück, Kr. Gütersloh, ~ um 1477 Rheda-Wiedenbrück, Kr. Gütersloh, + nach 1530 Rheda-Wiedenbrück, Kr. Gütersloh, [] nach 1530 Rheda-Wiedenbrück, Kr. Gütersloh
oo um 1502 (Mädchen)
- 66 417. (Mädchen), RK, Meierin, Hausfrau, * um 1481, ~ um 1481, + nach 1510 Rheda-Wiedenbrück, Kr. Gütersloh, [] nach 1510 Rheda-Wiedenbrück, Kr. Gütersloh
oo um 1502 **Meier Emsmann**, Evert
- 66 418. = 36 242. **Meier zu Schledebrück**, Peter
- 66 419. = 36 243. **Schulte zu Sünninghausen**, (Mädchen)
- 66 431. = 33 035. **Asemis**, Sophia
- 66 948. = 18 120. **Meier zu Ameling**, Peter
- 66 950. = 18 122. **Meier zu Spexard**, (Knabe)
- 66 951. = 18 123. (Mädchen)
- 67 195. = 33 035. **Asemis**, Sophia
- 67 198. = 18 120. **Meier zu Ameling**, Peter
- 67 336. = 36 240. **Meier zu Ameling**, Johann
- 67 337. = 36 241. (Mädchen)
- 67 338. = 36 242. **Meier zu Schledebrück**, Peter
- 67 339. = 36 243. **Schulte zu Sünninghausen**, (Mädchen)
- 67 344. = 66 416. **Meier Emsmann**, Evert
- 67 345. = 66 417. (Mädchen)
- 67 346. = 36 242. **Meier zu Schledebrück**, Peter
- 67 347. = 36 243. **Schulte zu Sünninghausen**, (Mädchen)
- 67 359. = 33 035. **Asemis**, Sophia
- 67 411. = 33 035. **Asemis**, Sophia
- 67 414. = 18 120. **Meier zu Ameling**, Peter
- 67 476. = 36 240. **Meier zu Ameling**, Johann
- 67 477. = 36 241. (Mädchen)

- 67 478. = 36 242. **Meier zu Schledebrück**, Peter
67 479. = 36 243. **Schulte zu Sünninghausen**, (Mädchen)
68 852. = 36 242. **Meier zu Schledebrück**, Peter
68 853. = 36 243. **Schulte zu Sünninghausen**, (Mädchen)
68 860. = 36 240. **Meier zu Ameling**, Johann
68 861. = 36 241. (Mädchen)
68 862. = 36 242. **Meier zu Schledebrück**, Peter
68 863. = 36 243. **Schulte zu Sünninghausen**, (Mädchen)
69 524. = 36 240. **Meier zu Ameling**, Johann
69 525. = 36 241. (Mädchen)
69 526. = 36 242. **Meier zu Schledebrück**, Peter
69 527. = 36 243. **Schulte zu Sünninghausen**, (Mädchen)
72 448. **Meier zu Wistinghausen**, Deppe, RF, Meier, * um 1492 Oerlinghausen-Währentrup, Kr. Lippe, ~ um 1492 Oerlinghausen, Kr. Lippe, + nach 1518 Oerlinghausen-Währentrup, Kr. Lippe, [] nach 1518 Oerlinghausen, Kr. Lippe
oo um 1517 Gese
72 449. Gese, RF, Hausfrau, Meierin, * um 1496, ~ um 1496, + vor 1544 Oerlinghausen-Währentrup, Kr. Lippe, [] vor 1544 Oerlinghausen, Kr. Lippe
oo um 1517 **Meier zu Wistinghausen**, Deppe
72 452. **Meier zu Barkhausen**, Cord, RF, Meier, * um 1462 Leopoldshöhe-Asemissen, Kr. Lippe, ~ um 1462 Leopoldshöhe-Asemissen, Kr. Lippe, + nach 1532 Leopoldshöhe-Asemissen, Kr. Lippe, [] nach 1532 Leopoldshöhe-Asemissen, Kr. Lippe
oo um 1487 Sophie
72 453. Sophie, RF, Meierin, Hausfrau, * um 1466, ~ um 1466, + nach 1505 Leopoldshöhe-Asemissen, Kr. Lippe, [] nach 1505 Leopoldshöhe-Asemissen, Kr. Lippe
oo um 1487 **Meier zu Barkhausen**, Cord
72 454. **Kanne gen. Tofall**, Heinrich, RF, Fron, Vogt, * um 1487, ~ um 1487, + nach 25 Jan. 1537 Oerlinghausen, Kr. Lippe, [] nach 25 Jan. 1537 Oerlinghausen, Kr. Lippe
oo um 1510 **Stölting**, Susanne
72 455. **Stölting**, Susanne, RF, Hausfrau, * um 1492 Oerlinghausen-Währentrup, Kr. Lippe, ~ um 1492 Oerlinghausen, Kr. Lippe, + nach 1513 Oerlinghausen, Kr. Lippe, [] nach 1513 Oerlinghausen, Kr. Lippe
oo um 1510 **Kanne gen. Tofall**, Heinrich
72 457. = 66 257. **Meier zu Heipke**, Hille
72 461. = 66 261. Catharina
72 462. = 66 262. **Meier zu Ohrsen**, Ludolph
72 463. = 66 263. **Krummensiek**, Anna
72 472. = 72 452. **Meier zu Barkhausen**, Cord
72 473. = 72 453. Sophie
72 474. = 72 454. **Kanne gen. Tofall**, Heinrich
72 475. = 72 455. **Stölting**, Susanne
72 484. **Meier zu Schledebrück**, (Knabe), Meier, * 1440, ~ 1440, + nach 1481 Rheda-Wiedenbrück, Kr. Gütersloh, [] nach 1481 Rheda-Wiedenbrück, Kr. Gütersloh
oo um 1464 (Mädchen)
72 485. (Mädchen), RK, Hausfrau, * um 1445, ~ um 1445, + nach 1471, [] nach 1471
oo um 1464 **Meier zu Schledebrück**, (Knabe)
72 497. = 66 241. **Meier zu Menkhausen**, Göke
72 500. = 66 244. **Meier zu Menkhausen Meier zu Gütersloh**, Jost
72 501. = 66 245. **Meier zu Gütersloh**, (Mädchen)
72 504. = 65 608. **Meier zu Langert**, Johann
72 505. = 65 609. Else

- 87 585. **von der Elpe**, Gertrud, RK, Hausfrau, * um 1410, ~ um 1410, + nach 1473 Schmallenberg-Bödefeld HSK, [] nach 1473 Schmallenberg-Bödefeld HSK
oo um 1431 **von Hanxleden**, Hunold
- 87 586. **von Bruch**, Johann, RK, Burgmann, Amtmann, * um 1395 Kirchhudem, Kr. Olpe, ~ um 1395 Kirchhudem, Kr. Olpe, + nach 1465 Kirchhudem, Kr. Olpe, [] nach 1465 Kirchhudem, Kr. Olpe
oo um 1430 **von Hemmerde**, Margarethe
- 87 587. **von Hemmerde**, Margarethe, RK, Hausfrau, * um 1405 Unna-Hemmerde, Kr. Unna, ~ um 1405 Unna-Hemmerde, Kr. Unna, + nach 1474 Kirchhudem, Kr. Olpe, [] nach 1474 Kirchhudem, Kr. Olpe
oo um 1430 **von Bruch**, Johann
- 87 649. Anna, RK, Ackersfrau, Hausfrau, * um 1504, ~ um 1504, + nach 1530 Meschede-Löllinghausen HSK, [] nach 1530 Meschede-Remblinghausen HSK
oo um 1524 **Stratmann**, Johann
- 87 680. **Albers gen. Piesen**, Johannes, RK, Ackersmann, Bürger, * um 1461 Schmallenberg-Bödefeld HSK, ~ um 1461 Schmallenberg-Bödefeld HSK, + nach 1504 Schmallenberg-Bödefeld HSK, [] nach 1504 Schmallenberg-Bödefeld HSK
oo um 1487 (Mädchen)
- 87 681. (Mädchen), RK, Ackersfrau, Hausfrau, * um 1466, ~ um 1466, + nach 1493 Schmallenberg-Bödefeld HSK, [] nach 1493 Schmallenberg-Bödefeld HSK
oo um 1487 **Albers gen. Piesen**, Johannes
- 88 451. (Mädchen), RK, Hausfrau, * um 1484, ~ um 1484, + nach 1508, [] nach 1508
oo um 1505 **von Hanxleden**, Johann
- 88 472. **von Gaugreben**, Dietrich, RK, * um 1437, ~ um 1437, + nach 1476, [] nach 1476
oo um 1462 **von Graftschaft**, Kiliane
- 88 832. = 43 776. **Knipschild**, Hermann
- 88 833. = 43 777. (Mädchen)
- 88 849. = 43 793. **von Bruch**, Anna
- 88 864. = 43 808. **Kamphöfer**, Anton
- 88 865. = 43 809. (Mädchen)
- 88 881. = 43 825. Anna
- 88 896. = 43 840. **Albers gen. Piesen**, Albrecht
- 88 897. = 43 841. (Mädchen)
- 88 973. **von Zerssen**, Anna Margaretha, RK, * um 1489, ~ um 1489, + nach 1512, [] nach 1512
oo um 1508 **von Graftschaft**, Philipp
- 89 472. = 43 776. **Knipschild**, Hermann
- 89 473. = 43 777. (Mädchen)
- 89 489. = 43 793. **von Bruch**, Anna
- 89 600. = 87 680. **Albers gen. Piesen**, Johannes
- 89 601. = 87 681. (Mädchen)
- 89 889. = 87 585. **von der Elpe**, Gertrud
- 89 890. = 87 586. **von Bruch**, Johann
- 89 891. = 87 587. **von Hemmerde**, Margarethe
- 89 953. = 87 649. Anna
- 92 840. = 36 240. **Meier zu Ameling**, Johann
- 92 841. = 36 241. (Mädchen)
- 92 842. = 36 242. **Meier zu Schledebrück**, Peter
- 92 843. = 36 243. **Schulte zu Sünninghausen**, (Mädchen)
- 92 884. = 36 240. **Meier zu Ameling**, Johann
- 92 885. = 36 241. (Mädchen)
- 92 886. = 36 242. **Meier zu Schledebrück**, Peter
- 92 887. = 36 243. **Schulte zu Sünninghausen**, (Mädchen)

- 93 030. = 16 400. **Meier zu Pavenstädt**, (Knabe)
93 031. = 16 401. (Mädchen)
93 034. = 16 866. **Meier Ködinghaus**, Peter
93 035. = 16 867. **Meier Westhoff**, Gertrud
93 036. = 17 132. **Bremehr**, (Knabe)
93 037. = 17 133. (Mädchen)
93 956. = 36 242. **Meier zu Schledebrück**, Peter
93 957. = 36 243. **Schulte zu Sünninghausen**, (Mädchen)
93 964. = 36 240. **Meier zu Ameling**, Johann
93 965. = 36 241. (Mädchen)
93 966. = 36 242. **Meier zu Schledebrück**, Peter
93 967. = 36 243. **Schulte zu Sünninghausen**, (Mädchen)
93 992. = 36 240. **Meier zu Ameling**, Johann
93 993. = 36 241. (Mädchen)
93 994. = 36 242. **Meier zu Schledebrück**, Peter
93 995. = 36 243. **Schulte zu Sünninghausen**, (Mädchen)
94 000. = 66 416. **Meier Emsmann**, Evert
94 001. = 66 417. (Mädchen)
94 002. = 36 242. **Meier zu Schledebrück**, Peter
94 003. = 36 243. **Schulte zu Sünninghausen**, (Mädchen)
94 015. = 33 035. **Asemis**, Sophia
94 187. = 33 035. **Asemis**, Sophia
94 190. = 18 120. **Meier zu Ameling**, Peter
94 196. = 32 804. **Meier zu Langert**, Johann
94 197. = 32 805. (Mädchen)
94 200. = 16 544. **Westmeyer**, (Knabe)
94 201. = 16 545. (Mädchen)
94 206. = 16 400. **Meier zu Pavenstädt**, (Knabe)
94 207. = 16 401. (Mädchen)
95 618. **Sickmann**, (Knabe), RK, * um 1483, ~ um 1483, + nach 1510, [] nach 1510
oo 1509 (Mädchen)
95 619. (Mädchen), RK, * um 1484, ~ um 1484, + nach 1510, [] nach 1510
oo 1509 **Sickmann**, (Knabe)
101 381. (Mädchen), LU, Hausfrau, * um 1470, ~ um 1470, + nach 1536 Göttingen Landkr. Göttingen?,
[] nach 1536 Göttingen Landkr. Göttingen?
oo um 1490 Göttingen Landkr. Göttingen **Haken**, Henrich
101 392. **Berendes**, Cord, * um 1460 Göttingen Landkr. Göttingen, ~ um 1460 Göttingen Landkr. Göttingen,
+ nach 1499 Göttingen Landkr. Göttingen, [] nach 1499 Göttingen Landkr. Göttingen
oo um 1484 Göttingen Landkr. Göttingen **Neteler**, (Mädchen)
101 393. **Neteler**, (Mädchen), RK, Hausfrau, * um 1465 Göttingen Landkr. Göttingen, ~ um 1465 Göttingen
Landkr. Göttingen, + um 1520 Göttingen Landkr. Göttingen, [] um 1520 Göttingen Landkr.
Göttingen
oo um 1484 Göttingen Landkr. Göttingen **Berendes**, Cord
101 394. **von Lengede**, Cord, Schneider, * um 1458, ~ um 1458, + um 1496 Göttingen Landkr. Göttingen,
[] um 1496 Göttingen Landkr. Göttingen
oo um 1484 Göttingen Landkr. Göttingen Gese
101 395. Gese, LU, * um 1463, ~ um 1463, + um 1545 Göttingen Landkr. Göttingen, [] um 1545 Göttingen
Landkr. Göttingen
oo um 1484 Göttingen Landkr. Göttingen **von Lengede**, Cord
101 396. **Armbrostmaker**, Heinrich, RK, * um 1479, ~ um 1479, + 1526 Göttingen Landkr. Göttingen, []
1526 Göttingen Landkr. Göttingen

- oo ? 1504 Göttingen Landkr. Göttingen **Sulteberg**, Margarethe
- 101 397. **Sulteberg**, Margarethe, LU, Hausfrau, * um 1483, ~ um 1483, + nach 1540 Göttingen Landkr. Göttingen, [] nach 1540 Göttingen Landkr. Göttingen
- oo ? 1504 Göttingen Landkr. Göttingen **Armbrostmaker**, Heinrich
- 101 398. **Mündemann**, Cord, Bäcker, * um 1470 Rosdorf Landkr. Göttingen, ~ um 1470 Rosdorf Landkr. Göttingen, + um 1554 Göttingen Landkr. Göttingen, [] um 1554 Göttingen Landkr. Göttingen
- oo um 1497 Göttingen Landkr. Göttingen **Spikershusen**, Margarethe
- 101 406. **Arpmer**, Cord, * um 1480 Göttingen Landkr. Göttingen, ~ um 1480 Göttingen Landkr. Göttingen, + um 1527 Göttingen Landkr. Göttingen, [] um 1527 Göttingen Landkr. Göttingen
- oo um 1525 Göttingen Landkr. Göttingen **Helmoldes**, Gese
- 101 407. **Helmoldes**, Gese, LU, Hausfrau, * um 1500 Göttingen Landkr. Göttingen, ~ um 1500 Göttingen Landkr. Göttingen, + nach 1544 Göttingen Landkr. Göttingen, [] nach 1544 Göttingen Landkr. Göttingen
- oo um 1525 Göttingen Landkr. Göttingen **Arpmer**, Cord
- 103 640. **Meiger**, Hans I., LU, Bürger, * 1480, ~ 1480, + 1541 Lüneburg-Altstadt Landkr. Lüneburg?, [] 1541 Lüneburg-Altstadt Landkr. Lüneburg?
- oo um 1506 Metke
- 103 641. Metke, LU, Hausfrau, * um 1487, ~ um 1487, + nach 1510 Lüneburg-Altstadt Landkr. Lüneburg?, [] nach 1510 Lüneburg-Altstadt Landkr. Lüneburg?
- oo um 1506 **Meiger**, Hans I.
- 103 642. **vom Kroghe**, Hinrich, LU, Bürger, Wollweber, * um 1472, ~ um 1472, + nach 1508, [] nach 1508
- oo um 1503 **Schmedes**, Elsebe
- 103 643. **Schmedes**, Elsebe, LU, Hausfrau, * um 1477, ~ um 1477, + nach 1508, [] nach 1508
- oo um 1503 **vom Kroghe**, Hinrich
- 103 644. **Schmiedenstedt**, Hinrich, LU, Bürger, Obersegger, * um 1478 Peine-Schmedenstedt Landkr. Peine?, ~ um 1478 Peine-Schmedenstedt Landkr. Peine?, + 1548 Lüneburg-Altstadt Landkr. Lüneburg, [] 1548 Lüneburg-Altstadt Landkr. Lüneburg
- oo I. um 1505 **Schmedes**, Cecilia
- oo II. um 1515 Lüneburg-Altstadt Landkr. Lüneburg? Elisabeth
- 103 645. Elisabeth, LU, Hausfrau, * um 1492, ~ um 1492, + nach 1555 Lüneburg-Altstadt Landkr. Lüneburg?, [] nach 1555 Lüneburg-Altstadt Landkr. Lüneburg?
- oo um 1515 Lüneburg-Altstadt Landkr. Lüneburg? **Schmiedenstedt**, Hinrich
- 103 646. **Ratke**, Arend, LU, Knochenhauer, Bürger, * um 1470, ~ um 1470, + um 1537 Lüneburg-Altstadt Landkr. Lüneburg?, [] um 1537 Lüneburg-Altstadt Landkr. Lüneburg?
- oo um 1515 **Lampe**, Ilsabe
- 103 647. **Lampe**, Ilsabe, LU, Hausfrau, * um 1489, ~ um 1489, + vor 1530 Lüneburg-Altstadt Landkr. Lüneburg, [] vor 1530 Lüneburg-Altstadt Landkr. Lüneburg
- oo um 1515 **Ratke**, Arend
- 103 664. = 101 392. **Berendes**, Cord
- 103 665. = 101 393. **Neteler**, (Mädchen)
- 103 666. = 101 394. **von Lengede**, Cord
- 103 667. = 101 395. Gese
- 103 668. = 101 396. **Armbrostmaker**, Heinrich
- 103 669. = 101 397. **Sulteberg**, Margarethe
- 103 670. = 101 398. **Mündemann**, Cord
- 103 678. = 101 406. **Arpmer**, Cord
- 103 679. = 101 407. **Helmoldes**, Gese
- 105 477. = 101 381. (Mädchen)
- 105 488. = 101 392. **Berendes**, Cord
- 105 489. = 101 393. **Neteler**, (Mädchen)

- 105 490. = 101 394. **von Lengede**, Cord
- 105 491. = 101 395. Gese
- 105 492. = 101 396. **Armbrostmaker**, Heinrich
- 105 493. = 101 397. **Sulteberg**, Margarethe
- 105 494. = 101 398. **Mündemann**, Cord
- 105 502. = 101 406. **Arpmer**, Cord
- 105 503. = 101 407. **Helmoldes**, Gese
- 110 848. **Riekenberg**, Henneke, * um 1500, ~ um 1500, + um 1575, [] um 1575
oo um 1528 (Mädchen)
- 110 849. (Mädchen), LU, Hausfrau, * um 1506, ~ um 1506, + nach 1530, [] nach 1530
oo um 1528 **Riekenberg**, Henneke
- 111 696. **Wiehen**, Henning, LU, Hofbesitzer, * um 1470 Nordstemmen Landkr. Hildesheim ?, ~ um 1470 Nordstemmen Landkr. Hildesheim ?, + 1555 Nordstemmen Landkr. Hildesheim ?, [] 1555 Nordstemmen Landkr. Hildesheim ?
oo um 1510 (Mädchen)
- 111 697. (Mädchen), LU, Hausfrau, * um 1485, ~ um 1485, + nach 1514 Nordstemmen Landkr. Hildesheim ?, [] nach 1514 Nordstemmen Landkr. Hildesheim ?
oo um 1510 **Wiehen**, Henning
- 111 708. **Oinsem**, Heinrich der Ältere, LU, Bürger, * um 1486, ~ um 1486, + nach 1520, [] nach 1520
oo um 1514 **Vennekolt**, Anna
- 111 709. **Vennekolt**, Anna, LU, Hausfrau, * um 1491 Hildesheim-Altstadt Landkr. Hildesheim?, ~ um 1491 Hildesheim-Altstadt Landkr. Hildesheim, + nach 1520 Hildesheim-Altstadt Landkr. Hildesheim?, [] nach 1520 Hildesheim-Altstadt Landkr. Hildesheim?
oo um 1514 **Oinsem**, Heinrich der Ältere
- 111 710. **Jordan**, Henning, LU, Riedemeister, Ratsherr, * um 1499, ~ um 1499, + nach 1565 Hildesheim-Altstadt Landkr. Hildesheim?, [] nach 1565 Hildesheim-Altstadt Landkr. Hildesheim?
oo um 1524 (Mädchen)
- 111 711. (Mädchen), LU, Hausfrau, * um 1506, ~ um 1506, + nach 1525 Hildesheim-Altstadt Landkr. Hildesheim?, [] nach 1525 Hildesheim-Altstadt Landkr. Hildesheim?
oo um 1524 **Jordan**, Henning
- 111 720. **Süstermann**, Hans IV., LU, Bürger, Wandschneider, * um 1468 Hildesheim-Altstadt Landkr. Hildesheim, ~ um 1468 Hildesheim-Altstadt Landkr. Hildesheim, + um 1543 Hildesheim-Altstadt Landkr. Hildesheim, [] um 1543 Hildesheim-Altstadt Landkr. Hildesheim
oo um 1499 (Mädchen)
- 111 721. (Mädchen), LU, Hausfrau, * um 1480, ~ um 1480, + nach 1515, [] nach 1515
oo um 1499 **Süstermann**, Hans IV.
- 111 726. **Brandis**, Johannes, LU, Bürger, * um 1480 Hildesheim-Altstadt Landkr. Hildesheim, ~ um 1480 Hildesheim-Altstadt Landkr. Hildesheim, + 03.05.1531 Hildesheim-Altstadt Landkr. Hildesheim, [] 1531 Hildesheim-Altstadt Landkr. Hildesheim
oo 07.11.1518 Hildesheim-Altstadt Landkr. Hildesheim **von Damm**, Margarethe
- 111 727. **von Damm**, Margarethe, LU, Hausfrau, * um 1499 Braunschweig-Altstadt, ~ um 1499 Braunschweig-Altstadt, + nach 1541 Hildesheim-Altstadt Landkr. Hildesheim, [] nach 1541 Hildesheim-Altstadt Landkr. Hildesheim
oo 07.11.1518 Hildesheim-Altstadt Landkr. Hildesheim **Brandis**, Johannes
- 111 752. **Rentorp**, Gert, LU, Bürger, * um 1469, ~ um 1469, + nach 1500 Lüneburg-Altstadt Landkr. Lüneburg?, [] nach 1500 Lüneburg-Altstadt Landkr. Lüneburg?
oo um 1494 Lüneburg-Altstadt Landkr. Lüneburg? **Maler**, Anna
- 111 753. **Maler**, Anna, LU, Hausfrau, * um 1470, ~ um 1470, + nach 1500 Lüneburg-Altstadt Landkr. Lüneburg?, [] nach 1500 Lüneburg-Altstadt Landkr. Lüneburg?
oo um 1494 Lüneburg-Altstadt Landkr. Lüneburg? **Rentorp**, Gert
- 111 754. **Stein**, Georg, LU, Krameramtsgenosse, * um 1477, ~ um 1477, + nach 1525 Lüneburg-

- Altstadt Landkr. Lüneburg?, [] nach 1525 Lüneburg-Altstadt Landkr. Lüneburg?
 oo um 1504 Lüneburg-Altstadt Landkr. Lüneburg **Stoketo**, Metteke
- 111 755. **Stoketo**, Metteke, LU, Hausfrau, * um 1482 Lüneburg-Altstadt Landkr. Lüneburg?, ~ um 1482 Lüneburg-Altstadt Landkr. Lüneburg?, + nach 1507 Lüneburg-Altstadt Landkr. Lüneburg?, [] nach 1507 Lüneburg-Altstadt Landkr. Lüneburg?
 oo um 1504 Lüneburg-Altstadt Landkr. Lüneburg **Stein**, Georg
- 111 758. **Gruwermann**, Hans, LU, Lakenmacher, * um 1460, ~ um 1460, + nach 1539 Lüneburg-Altstadt Landkr. Lüneburg?, [] nach 1539 Lüneburg-Altstadt Landkr. Lüneburg?
 oo um 1484 **Kock**, Adelgunde
- 111 759. **Kock**, Adelgunde, LU, Hausfrau, * um 1465 Lüneburg-Altstadt Landkr. Lüneburg?, ~ um 1465 Lüneburg-Altstadt Landkr. Lüneburg?, + nach 1485 Lüneburg-Altstadt Landkr. Lüneburg?, [] nach 1485 Lüneburg-Altstadt Landkr. Lüneburg?
 oo um 1484 **Gruwermann**, Hans
- 111 768. **Gödemann**, Peter, RK, Bürgermeister, * um 1462, ~ um 1462, + nach 1492 Wittstock/Dosse Landkr. Ostprignitz-Ruppin?, [] nach 1492 Wittstock/Dosse Landkr. Ostprignitz-Ruppin?
 oo um 1487 (Mädchen)
- 111 769. (Mädchen), Hausfrau, * um 1468, ~ um 1468, + nach 1492 Wittstock/Dosse Landkr. Ostprignitz-Ruppin?, [] nach 1492 Wittstock/Dosse Landkr. Ostprignitz-Ruppin?
 oo um 1487 **Gödemann**, Peter
- 111 770. **von Beust**, Joachim II., RK, * um 1466, ~ um 1466, + nach 1499, [] nach 1499
 oo um 1491 **von Rochow**, Sibylle
- 111 771. **von Rochow**, Sibylle, RK, Hausfrau, * um 1470, ~ um 1470, + nach 1499, [] nach 1499
 oo um 1491 **von Beust**, Joachim II.
- 111 774. **Rikemann**, Hans, LU, Brauer, * um 1470 Embsen Samtgemeinde Ilmenau Landkr. Lüneburg ?, ~ um 1470 Embsen Samtgemeinde Ilmenau Landkr. Lüneburg ?, + ? 1533 Lüneburg-Altstadt Landkr. Lüneburg?, [] ? 1533 Lüneburg-Altstadt Landkr. Lüneburg?
 oo um 1523 Lüneburg-Altstadt Landkr. Lüneburg? **Varendorp**, Gesche
- 111 775. **Varendorp**, Gesche, LU, Hausfrau, * um 1500 Uelzen-Altstadt Landkr. Uelzen, ~ um 1500 Uelzen-Altstadt Landkr. Uelzen, + nach 1534 Lüneburg-Altstadt Landkr. Lüneburg, [] nach 1534 Lüneburg-Altstadt Landkr. Lüneburg
 oo I. um 1523 Lüneburg-Altstadt Landkr. Lüneburg? **Rikemann**, Hans
 oo II. ? 1534 Lüneburg-Altstadt Landkr. Lüneburg? **Vocke**, Cord
- 111 792. = 103 640. **Meiger**, Hans I.
- 111 793. = 103 641. Metke
- 111 794. = 103 642. **vom Kroghe**, Hinrich
- 111 795. = 103 643. **Schmedes**, Elsebe
- 111 796. = 103 644. **Schmiedenstedt**, Hinrich
- 111 797. = 103 645. Elisabeth
- 111 798. = 103 646. **Ratke**, Arend
- 111 799. = 103 647. **Lampe**, Ilsabe
- 111 806. **Smed**, Jakob, LU, Diakon, * um 1483, ~ um 1483, + nach 1533 Lüneburg-Altstadt Landkr. Lüneburg?, [] nach 1533 Lüneburg-Altstadt Landkr. Lüneburg?
 oo um 1509 **Moller**, Wunneke
- 111 807. **Moller**, Wunneke, LU, Hausfrau, * um 1490, ~ um 1490, + nach 1515 Lüneburg-Altstadt Landkr. Lüneburg?, [] nach 1515 Lüneburg-Altstadt Landkr. Lüneburg?
 oo um 1509 **Smed**, Jakob
- 111 856. **Jaster**, Martin, RK, Malermeister, * um 1470 Lüneburg-Altstadt Landkr. Lüneburg?, ~ um 1470 Lüneburg-Altstadt Landkr. Lüneburg?, + um 1530 Lüneburg-Altstadt Landkr. Lüneburg?, [] um 1530 Lüneburg-Altstadt Landkr. Lüneburg?
 oo um 1492 (Mädchen)
- 111 857. (Mädchen), LU, Hausfrau, * um 1472, ~ um 1472, + um 1543 Lüneburg-Altstadt Landkr. Lüne-

- burg?, [] um 1543 Lüneburg-Altstadt Landkr. Lüneburg?
oo um 1492 **Jaster**, Martin
- 111 866. **Hobermann**, Hans, LU, Schneidermeister, Bürger, * um 1479 Lüneburg-Altstadt Landkr. Lüneburg?, ~ um 1479 Lüneburg-Altstadt Landkr. Lüneburg?, + nach 1512 Lüneburg-Altstadt Landkr. Lüneburg?, [] nach 1512 Lüneburg-Altstadt Landkr. Lüneburg?
oo um 1505 Alheit
- 111 867. Alheit, LU, Hausfrau, * um 1476, ~ um 1476, + nach 1512 Lüneburg-Altstadt Landkr. Lüneburg?, [] nach 1512 Lüneburg-Altstadt Landkr. Lüneburg?
oo um 1505 **Hobermann**, Hans
- 111 868. **König**, Lutke, LU, Bäckermeister, Bürger, * um 1500, ~ um 1500, + 1541 Lüneburg-Altstadt Landkr. Lüneburg?, [] 1541 Lüneburg-Altstadt Landkr. Lüneburg?
oo um 1525 **Bredenbeck**, Adelheid
- 111 869. **Bredenbeck**, Adelheid, LU, Hausfrau, * um 1505, ~ um 1505, + nach 1542 Lüneburg-Altstadt Landkr. Lüneburg?, [] nach 1542 Lüneburg-Altstadt Landkr. Lüneburg?
oo I. um 1525 **König**, Lutke
oo II. ? 1541 Lüneburg-Altstadt Landkr. Lüneburg **Rumeshagen**, Caspar
- 111 870. **Rumeshagen**, Caspar, LU, Pastor, * um 1492, ~ um 1492, + 1557 Lüneburg-Altstadt Landkr. Lüneburg, [] 1557 Lüneburg-Altstadt Landkr. Lüneburg
oo ? 1541 Lüneburg-Altstadt Landkr. Lüneburg **Bredenbeck**, Adelheid
- 111 871. = 111 869. **Bredenbeck**, Adelheid
- 111 888. = 103 640. **Meiger**, Hans I.
- 111 889. = 103 641. Metke
- 111 890. **Elebek**, Helmeke, LU, Bürger, * um 1492, ~ um 1492, + 1543 Lüneburg-Altstadt Landkr. Lüneburg, [] 1543 Lüneburg-Altstadt Landkr. Lüneburg
oo um 1519 (Mädchen)
- 111 891. (Mädchen), RK, Hausfrau, * um 1499, ~ um 1499, + nach 1520 Lüneburg-Altstadt Landkr. Lüneburg, [] nach 1520 Lüneburg-Altstadt Landkr. Lüneburg
oo um 1519 **Elebek**, Helmeke
- 111 896. **Starcke**, Hans, LU, * um 1474, ~ um 1474, + nach 1532 Lüneburg-Altstadt Landkr. Lüneburg?, [] nach 1532 Lüneburg-Altstadt Landkr. Lüneburg?
oo I. um 1499 Hilleke
oo II. um 1538 Lüneburg-Altstadt Landkr. Lüneburg? Ilsabe
- 111 897. Hilleke, LU, Hausfrau, * um 1478, ~ um 1478, + 1537 Lüneburg-Altstadt Landkr. Lüneburg?, [] 1537 Lüneburg-Altstadt Landkr. Lüneburg?
oo um 1499 **Starcke**, Hans
- 111 898. = 111 866. **Hobermann**, Hans
- 111 899. = 111 867. Alheit
- 111 900. **Rikemann**, Lutke, LU, Bürger, * um 1485 Embsen Samtgemeinde Ilmenau Landkr. Lüneburg ?, ~ um 1485 Embsen Samtgemeinde Ilmenau Landkr. Lüneburg ?, + nach 1511 Lüneburg-Altstadt Landkr. Lüneburg?, [] nach 1511 Lüneburg-Altstadt Landkr. Lüneburg?
oo um 1510 **Otte**, Anna
- 111 901. **Otte**, Anna, LU, Hausfrau, * um 1489 Soderstorf Samtgemeinde Amelinghausen Landkr. Lüneburg ?, ~ um 1489 Soderstorf Samtgemeinde Amelinghausen Landkr. Lüneburg ?, + nach 1511 Lüneburg-Altstadt Landkr. Lüneburg?, [] nach 1511 Lüneburg-Altstadt Landkr. Lüneburg?
oo um 1510 **Rikemann**, Lutke
- 111 920. = 111 856. **Jaster**, Martin
- 111 921. = 111 857. (Mädchen)
- 111 930. = 111 866. **Hobermann**, Hans
- 111 931. = 111 867. Alheit
- 111 932. = 111 868. **König**, Lutke
- 111 933. = 111 869. **Bredenbeck**, Adelheid

- 111 934. = 111 870. **Rumeshagen**, Caspar
- 111 935. = 111 869. **Bredenbeck**, Adelheid
- 111 936. **Ditmers**, Hans I., LU, * um 1483, ~ um 1483, + nach 1510 Uelzen-Altstadt Landkr. Uelzen ?, [] nach 1510 Uelzen-Altstadt Landkr. Uelzen ?
oo um 1509 **Varendorp**, Metke
- 111 937. **Varendorp**, Metke, LU, Hausfrau, * um 1488, ~ um 1488, + nach 1510 Uelzen-Altstadt Landkr. Uelzen ?, [] nach 1510 Uelzen-Altstadt Landkr. Uelzen ?
oo um 1509 **Ditmers**, Hans I.
- 112 006. **Kruse**, Eggerd II., RK, * um 1450, ~ um 1450, + nach 1485 Bad Fallingbostel-Dorfmark Heidekreis, [] nach 1485 Bad Fallingbostel-Dorfmark Heidekreis
oo um 1480 **Möhring**, (Mädchen)
- 112 007. **Möhring**, (Mädchen), RK, Hausfrau, * um 1460, ~ um 1460, + nach 1485 Bad Fallingbostel-Dorfmark Heidekreis, [] nach 1485 Bad Fallingbostel-Dorfmark Heidekreis
oo um 1480 **Kruse**, Eggerd II.
- 112 008. **Bording**, Nicolaus, LU, Kaufmann, Schiffer, Bergenfahrer, * um 1417 Lübeck?, ~ um 1417 Lübeck?, + nach 1482, [] nach 1482
oo um 1442 (Mädchen)
- 112 009. (Mädchen), RK, Hausfrau, * um 1421, ~ um 1421, + nach 1449, [] nach 1449
oo um 1442 **Bording**, Nicolaus
- 112 010. **Boyens Adrians**, Jacob, RK, Bürger, Patrizier, Kaufmann, * um 1440 Dordrecht Provinz Südholland/Niederlande, ~ um 1440 Dordrecht Provinz Südholland/Niederlande, + um 1490 Antwerpen Provinz Antwerpen/Belgien, [] um 1490 Antwerpen Provinz Antwerpen/Belgien
oo um 1470 (Mädchen)
- 112 011. (Mädchen), RK, Hausfrau, * um 1450, ~ um 1450, + nach 1478, [] nach 1478
oo um 1470 **Boyens Adrians**, Jacob
- 112 012. **Negrone**, Matteo, RG, Kaufmann, Patrizier, * um 1440 Genua Provinz Genua/Italien, ~ um 1440 Genua Provinz Genua/Italien, + um 1482 Genua Provinz Genua/Italien, [] um 1482 Genua Provinz Genua/Italien
oo um 1470 **von Marini**, Battina
- 112 013. **von Marini**, Battina, RK, Hausfrau, * um 1450 Genua Provinz Genua/Italien, ~ um 1450 Genua Provinz Genua/Italien, + um 1482 Genua Provinz Genua/Italien, [] um 1482 Genua Provinz Genua/Italien
oo um 1470 **Negrone**, Matteo
- 112 014. **von Rochelle**, Wilhelm, RK, Rechtsassessor, Patrizier, * um 1460 La Rochelle Departement Charente-Maritime/Frankreich, ~ um 1460 La Rochelle Departement Charente-Maritime/Frankreich, + 15.11.1495 Avignon Departement Vaucluse/Frankreich, [] 1495 Avignon Departement Vaucluse/Frankreich
oo um 1490 (Mädchen)
- 112 015. (Mädchen), RK, Hausfrau, * um 1470, ~ um 1470, + nach 1495, [] nach 1495
oo um 1490 **von Rochelle**, Wilhelm
- 112 028. **Lathusen**, Hinrich der Ältere, LU, Bürger, * um 1475 Hannover-Altstadt, ~ um 1475 Hannover-Altstadt, + nach 1513 Lübeck?, [] nach 1513 Lübeck?
oo um 1498 **Billinghusen**, (Mädchen)
- 112 029. **Billinghusen**, (Mädchen), LU, Hausfrau, * um 1482 Lübeck?, ~ um 1482 Lübeck?, + nach 1505, [] nach 1505
oo um 1498 **Lathusen**, Hinrich der Ältere
- 112 032. **Engelbrecht**, Peter I., RK, Bürger, Ratsherr, Ratsmeister, * um 1450 Nordhausen Landkr. Nordhausen, ~ um 1450 Nordhausen Landkr. Nordhausen, + um 1492 Stadt Stolberg (Harz) Gemeinde Südharz Landkr. Mansfeld-Sz, [] um 1492 Stadt Stolberg (Harz) Gemeinde Südharz Landkr. Mansfeld-Sz
oo um 1483 (Mädchen)

- 112 033. (Mädchen), RK, Hausfrau, * um 1460, ~ um 1460, + nach 1490, [] nach 1490
oo um 1483 **Engelbrecht**, Peter I.
- 112 034. **Schmedes**, Conrad, RK, Ratsherr, Bürgermeister, * um 1472, ~ um 1472, + nach 1503 Sondershausen Kyffhäuserkreis, [] nach 1503 Sondershausen Kyffhäuserkreis
oo um 1500 (Mädchen)
- 112 035. (Mädchen), RK, Hausfrau, * um 1481, ~ um 1481, + nach 1503, [] nach 1503
oo um 1500 **Schmedes**, Conrad
- 112 040. **Stisser**, Johannes der Jüngere, LU, Rotgerber, Bürgermeister, * um 1484 Quedlinburg Landkr. Harz, ~ um 1484 Quedlinburg Landkr. Harz, + vor 15 MÄR 1537 Quedlinburg Landkr. Harz, [] vor 1537 Quedlinburg Landkr. Harz
oo um 1508 Braunschweig **Kramer**, Apollonia
- 112 044. **Heil**, Wolfgang, LU, Küster, Bürger, Ratsverwandter, Buchhändler, * um 1500 Leipzig, ~ um 1500 Leipzig, + 20.11.1551 Lutherstadt Wittenberg Landkr. Wittenberg, [] 1551 Lutherstadt Wittenberg Landkr. Wittenberg
oo um 1531 (Mädchen)
- 112 045. (Mädchen), LU, Hausfrau, * um 1508, ~ um 1508, + nach 1532, [] nach 1532
oo um 1531 **Heil**, Wolfgang
- 112 046. **Weise**, Dominikus, LU, Bürgermeister, Schultheiß, * um 1506, ~ um 1506, + nach 1540 Querfurt Saalekreis, [] nach 1540 Querfurt Saalekreis
oo 1535 Quedlinburg Landkr. Harz **Schneidewin**, Catharina
- 112 048. **Petreus**, Hans, RK, Bürger, Bürgermeister, * um 1455 Hardeggen Landkr. Northeim, ~ um 1455 Hardeggen Landkr. Northeim, + nach 1496 Hardeggen Landkr. Northeim, [] nach 1496 Hardeggen Landkr. Northeim
oo um 1488 (Mädchen)
- 112 049. (Mädchen), RK, Hausfrau, * um 1467, ~ um 1467, + nach 1496, [] nach 1496
oo um 1488 **Petreus**, Hans
- 112 050. **Eckhardt**, Henning, LU, Bürger, Kirchsenior, * um 1479, ~ um 1479, + nach 1521 Hardeggen Landkr. Northeim, [] nach 1521 Hardeggen Landkr. Northeim
oo um 1508 Lutherstadt Eisleben Landkr. Mansfeld-Südharz ? **Spangenberg**, Gesa
- 112 060. **Bredenbeck**, Hans der Ältere, RK, * um 1455 Duderstadt Landkr. Göttingen, ~ um 1455 Duderstadt Landkr. Göttingen, + 1530 Einbeck-Altstadt Landkr. Northeim, [] 1530 Einbeck-Altstadt Landkr. Northeim
oo I. um 1482 **Badung**, Margaretha
oo II. um 1528 Ilse
- 112 061. **Badung**, Margaretha, RK, Hausfrau, * um 1463, ~ um 1463, + um 1527, [] um 1527
oo um 1482 **Bredenbeck**, Hans der Ältere
- 112 062. **Were**, Hermann, LU, * um 1472 Duderstadt Landkr. Göttingen, ~ um 1472 Duderstadt Landkr. Göttingen, + nach 1510 Duderstadt Landkr. Göttingen, [] nach 1510 Duderstadt Landkr. Göttingen
oo um 1498 **Albrecht**, Katharina
- 112 063. **Albrecht**, Katharina, LU, Hausfrau, * um 1479, ~ um 1479, + nach 1510 Duderstadt Landkr. Göttingen, [] nach 1510 Duderstadt Landkr. Göttingen
oo um 1498 **Were**, Hermann
- 112 064. **Busmann**, Hans I., RK, Bürger, * um 1462, ~ um 1462, + nach 1495 Braunschweig-Altewiek, [] nach 1495 Braunschweig-Altewiek
oo um 1491 (Mädchen)
- 112 065. (Mädchen), RK, Hausfrau, * um 1471, ~ um 1471, + nach 1495, [] nach 1495
oo um 1491 **Busmann**, Hans I.
- 112 068. **Ziegenmeyer**, Balthasar I., RK, Meier, * um 1478 Sehnde-Höver Region Hannover?, ~ um 1478 Sehnde-Ilten Region Hannover?, + nach 1510 Sehnde-Höver Region Hannover?, [] nach 1510 Sehnde-Ilten Region Hannover?
oo um 1509 (Mädchen)

- 112 069. (Mädchen), RK, Hausfrau, Meierin, * um 1488, ~ um 1488, + nach 1510, [] nach 1510
oo um 1509 **Ziegenmeyer**, Balthasar I.
- 112 074. **von Erffa**, Joachim, RK, Major, * um 1495, ~ um 1495, + nach 1526, [] nach 1526
oo um 1525 (Mädchen)
- 112 075. (Mädchen), RK, Hausfrau, * um 1500, ~ um 1500, + nach 1526, [] nach 1526
oo um 1525 **von Erffa**, Joachim
- 112 078. **Kröger**, Michael, LU, Kramer, Diakon, * um 1501, ~ um 1501, + nach 1529, [] nach 1529
oo um 1526 (Mädchen)
- 112 079. (Mädchen), LU, Hausfrau, * um 1505, ~ um 1505, + nach 1529, [] nach 1529
oo um 1526 **Kröger**, Michael
- 112 080. **Reiche**, Hans, LU, Bürger, * um 1495 Hannover-Altstadt?, ~ um 1495 Hannover-Altstadt?, +
1582 Hannover-Altstadt, [] 1582 Hannover-Altstadt
oo um 1520 **Hepeke?**, Anna
- 112 081. **Hepeke?**, Anna, LU, Hausfrau, * um 1500, ~ um 1500, + 1582 Hannover-Altstadt?, [] 1582
Hannover-Altstadt?
oo um 1520 **Reiche**, Hans
- 112 082. **Helmold**, Heinrich d. Ä., LU, Kaufmann, Ratsherr, * um 1476 Göttingen Landkr. Göttingen, ~
um 1476 Göttingen Landkr. Göttingen, + 16.10.1538 Göttingen Landkr. Göttingen, [] 1538 Göttingen
Landkr. Göttingen
oo 1533 **Rumann**, Anna
- 112 083. **Rumann**, Anna, LU, Hausfrau, * um 1500 Northeim Landkr. Northeim, ~ um 1500 Northeim
Landkr. Northeim, + vor 8 Apr. 1565 Göttingen Landkr. Göttingen, [] vor 1565 Göttingen Landkr. Göt-
tingen
oo 1533 **Helmold**, Heinrich d. Ä.
- 112 084. **Reichard**, Heinrich, LU, Schatzmeister, * um 1501, ~ um 1501, + nach 4 Apr. 1524, [] nach 4
Apr. 1524
oo 1523 (Mädchen)
- 112 085. (Mädchen), LU, Hausfrau, * um 1503, ~ um 1503, + nach 4 Apr. 1524, [] nach 4 Apr. 1524
oo 1523 **Reichard**, Heinrich
- 112 086. **Hülsing**, Balthasar d. Ä., LU, Amtmann, Oberförster, * um 1496, ~ um 1496, + nach 1529, []
nach 1529
oo um 1527 (Mädchen)
- 112 087. (Mädchen), LU, Hausfrau, * um 1506, ~ um 1506, + nach 1529, [] nach 1529
oo um 1527 **Hülsing**, Balthasar d. Ä.
- 112 090. **Nolte**, Johann, LU, Küchenmeister, * um 1493, ~ um 1493, + nach 1523, [] nach 1523
oo um 1518 (Mädchen)
- 112 091. (Mädchen), LU, Hausfrau, * um 1499, ~ um 1499, + nach 1523, [] nach 1523
oo um 1518 **Nolte**, Johann
- 112 094. **von Oldershausen**, Heinrich, LU, * um 1480, ~ um 1480, + 1547 Hardeggen Landkr. Nort-
heim?, [] 1547 Hardeggen Landkr. Northeim?
oo um 1522 **von Bülzinglöwen**, Catharina
- 112 095. **von Bülzinglöwen**, Catharina, LU, Hausfrau, * um 1500, ~ um 1500, + nach 1529, [] nach
1529
oo um 1522 **von Oldershausen**, Heinrich
- 112 096. **Schrader**, Heinrich der Ältere, RK, Münzmeister, Lakenmacher, Ratsherr, * 1468 Huy-
Badersleben Landkr. Harz, ~ 1468 Huy-Badersleben Landkr. Harz, + 1536 Braunschweig-Hagen, []
1536 Braunschweig-Hagen
oo um 1490 Braunschweig **Brüser**, Anna
- 112 097. **Brüser**, Anna, LU, Hausfrau, * um 1471 Braunschweig, ~ um 1471 Braunschweig, + nach
1495 Braunschweig-Hagen, [] nach 1495 Braunschweig-Hagen
oo um 1490 Braunschweig **Schrader**, Heinrich der Ältere

- 112 098. **Plaggemeier**, Arnd, LU, Kaufmann, Ratsherr, Bruchkämmerer, * um 1468 Braunschweig-Hagen, ~ um 1468 Braunschweig-Hagen, + um 1550 Braunschweig-Hagen, [] um 1550 Braunschweig-Hagen
oo I. um 1500 Braunschweig-Hagen **Wittekopp**, Ilse
oo II. vor 1535 Braunschweig-Hagen **von Barbeke**, Ilse
- 112 099. **Wittekopp**, Ilse, LU, Hausfrau, * um 1480 Braunschweig-Hagen, ~ um 1480 Braunschweig-Hagen, + um 1529 Braunschweig-Hagen, [] um 1529 Braunschweig-Hagen
oo um 1500 Braunschweig-Hagen **Plaggemeier**, Arnd
- 112 100. **von Damm**, Tile, RK, Wechsler, Ratsherr, Bürgermeister, Provisor, * um 1454 Braunschweig-Altstadt, ~ um 1454 Braunschweig-Altstadt, + 01.12.1502 Braunschweig-Altstadt, [] 1502 Braunschweig-Altstadt
oo 1473 Braunschweig-Hagen **Kalm**, Ilse
- 112 101. **Kalm**, Ilse, RK, Hausfrau, * um 1453 Braunschweig-Hagen, ~ um 1453 Braunschweig-Hagen, + um 1534 Braunschweig-Altstadt, [] um 1534 Braunschweig-Altstadt
oo 1473 Braunschweig-Hagen **von Damm**, Tile
- 112 102. **Kale**, Hermann der Jüngere, RK, Constabel, Wechsler, Goldschmied, * um 1462 Braunschweig-Altstadt, ~ um 1462 Braunschweig-Altstadt, + 1508 Braunschweig-Altstadt, [] 1508 Braunschweig-Altstadt
oo um 1487 Braunschweig-Altstadt **von Damm**, Henneke
- 112 103. **von Damm**, Henneke, RK, Hausfrau, * um 1468 Braunschweig-Altstadt, ~ um 1468 Braunschweig-Altstadt, + 1508 Braunschweig-Altstadt, [] 1508 Braunschweig-Altstadt
oo um 1487 Braunschweig-Altstadt **Kale**, Hermann der Jüngere
- 112 104. **Raven**, Dietrich III, RK, Börsenherr, * um 1460 Einbeck-Altstadt Landkr. Northeim, ~ um 1460 Einbeck-Altstadt Landkr. Northeim, + 1517 Einbeck-Altstadt Landkr. Northeim, [] 1517 Einbeck-Altstadt Landkr. Northeim
oo um 1490 **Kleineberg**, Meta
- 112 105. **Kleineberg**, Meta, RK, Hausfrau, * um 1468 Einbeck-Altstadt Landkr. Northeim, ~ um 1468 Einbeck-Altstadt Landkr. Northeim, + nach 1495 Einbeck-Altstadt Landkr. Northeim, [] nach 1495 Einbeck-Altstadt Landkr. Northeim
oo um 1490 **Raven**, Dietrich III
- 112 109. **von Damm**, Remborg, RK, Hausfrau, * 04.06.1496 Braunschweig-Altstadt, ~ 1496 Braunschweig-Altstadt, + 14.04.1536 Braunschweig-Altstadt, [] 1536 Braunschweig-Altstadt
oo 16.06.1521 Braunschweig-Altstadt **von Vechelde**, Tile II.
- 112 110. **von Damm**, Cord, LU, Ratsherr, Bruchkämmerer, Küchenkämmerer, Großer Bürgermeistr, * um 1509 Braunschweig-Altstadt, ~ um 1509 Braunschweig-Altstadt, + 20.08.1548 Braunschweig-Altstadt, [] 1548 Braunschweig-Altstadt
oo 1535 Braunschweig-Altstadt **Breier**, Anna
- 112 111. **Breier**, Anna, LU, Hausfrau, * um 1515 Braunschweig-Altstadt, ~ um 1515 Braunschweig-Altstadt, + um 1552 Braunschweig-Altstadt, [] um 1552 Braunschweig-Altstadt
oo 1535 Braunschweig-Altstadt **von Damm**, Cord
- 112 113. **Stein**, Lucke, RK, Hausfrau, * um 1455 Hildesheim-Altstadt Landkr. Hildesheim, ~ um 1455 Hildesheim-Altstadt Landkr. Hildesheim, + nach 1482, [] nach 1482
oo um 1475 Hildesheim-Altstadt Landkr. Hildesheim **Conerding**, Tile
- 112 114. **Lübbern**, Hans, RK, Wandschneider, Bürger, Ratsherr, Weinherr, * um 1467 Hildesheim-Altstadt Landkr. Hildesheim, ~ um 1467 Hildesheim-Altstadt Landkr. Hildesheim, + um 1516 Hildesheim-Altstadt Landkr. Hildesheim, [] um 1516 Hildesheim-Altstadt Landkr. Hildesheim
oo um 1493 Hildesheim-Altstadt Landkr. Hildesheim **Conerding**, Ilse
- 112 115. **Conerding**, Ilse, RK, Hausfrau, * um 1473 Hildesheim-Altstadt Landkr. Hildesheim, ~ um 1473 Hildesheim-Altstadt Landkr. Hildesheim, + vor 1537 Hildesheim-Altstadt Landkr. Hildesheim, [] vor 1537 Hildesheim-Altstadt Landkr. Hildesheim
oo um 1493 Hildesheim-Altstadt Landkr. Hildesheim **Lübbern**, Hans

- 112 116. **Hoffmann**, Balthasar, RK, Gastwirt, * um 1463 Erfurt-Altstadt, ~ um 1463 Erfurt-Altstadt, + nach 26 Dez. 1524 Erfurt-Altstadt, [] nach 26 Dez. 1524 Erfurt-Altstadt
oo um 1488 (Mädchen)
- 112 117. (Mädchen), LU, Hausfrau, * um 1467, ~ um 1467, + nach 1490 Erfurt-Altstadt, [] nach 1490 Erfurt-Altstadt
oo um 1488 **Hoffmann**, Balthasar
- 112 122. **Velhauer**, Heinrich, LU, Bürger, * um 1479 Braunschweig-Altstadt, ~ um 1479 Braunschweig-Altstadt, + vor 1543 Braunschweig-Altstadt, [] vor 1543 Braunschweig-Altstadt
oo um 1517 Braunschweig-Hagen **Schwalenberg**, Alheyd
- 112 123. **Schwalenberg**, Alheyd, LU, Hausfrau, * um 1488 Braunschweig-Hagen, ~ um 1488 Braunschweig-Hagen, + vor 1543 Braunschweig-Altstadt, [] vor 1543 Braunschweig-Altstadt
oo um 1517 Braunschweig-Hagen **Velhauer**, Heinrich
- 112 124. **von Damm**, Henning I., LU, Ratsherr, Großer Bürgermeister, Provisor, * 22.08.1478 Braunschweig-Altstadt, ~ 1478 Braunschweig-Altstadt, + 1538 Braunschweig-Altstadt, [] 1538 Braunschweig-Altstadt
oo I. 09.02.1512 Braunschweig-Altstadt **Walbeck**, Margarethe
oo II. 05.04.1533 Braunschweig-Altstadt **Lüddeke**, Ilse
- 112 125. **Walbeck**, Margarethe, LU, Hausfrau, * um 1491 Braunschweig-Altstadt, ~ um 1491 Braunschweig-Altstadt, + 29.08.1530 Braunschweig-Altstadt, [] 1530 Braunschweig-Altstadt
oo 09.02.1512 Braunschweig-Altstadt **von Damm**, Henning I.
- 112 126. **von Brakel**, Andreas, RK, * um 1494 Braunschweig-Altstadt, ~ um 1494 Braunschweig-Altstadt, + um 1532 Braunschweig-Altstadt, [] um 1532 Braunschweig-Altstadt
oo I. um 1516 Braunschweig-Altstadt **von Scheppenstede**, Lucia
oo II. um 1530 **Lesse**, (Mädchen)
- 112 127. **von Scheppenstede**, Lucia, LU, Hausfrau, * um 1496 Braunschweig-Altstadt, ~ um 1496 Braunschweig-Altstadt, + vor 1530 Braunschweig-Altstadt, [] vor 1530 Braunschweig-Altstadt
oo um 1516 Braunschweig-Altstadt **von Brakel**, Andreas
- 112 256. **Breithaupt**, Hermann der Jüngere, LU, Bürger, * um 1455, ~ um 1455, + ? 1544, [] ? 1544
oo um 1476 (Mädchen)
- 112 257. (Mädchen), RK, Hausfrau, * um 1456, ~ um 1456, + nach 1483, [] nach 1483
oo um 1476 **Breithaupt**, Hermann der Jüngere
- 112 354. **Römeling**, Patroclus, LU, Pastor, Superintendent, * 1481 Welter-Borgeln, Kr. Soest, ~ 1481 Welter-Borgeln, Kr. Soest, + 1571 Diepholz Landkr. Diepholz, [] 1571 Diepholz Landkr. Diepholz
oo um 1505 (Mädchen)
- 112 355. (Mädchen), LU, Pfarrfrau, Hausfrau, * um 1484, ~ um 1484, + nach 1509, [] nach 1509
oo um 1505 **Römeling**, Patroclus
- 112 372. **Vordemann**, Hans, LU, Bürger, * um 1496, ~ um 1496, + nach 1533, [] nach 1533
oo um 1524 (Mädchen)
- 112 373. (Mädchen), RK, Hausfrau, * um 1499, ~ um 1499, + nach 1533, [] nach 1533
oo um 1524 **Vordemann**, Hans
- 112 375. **Jung**, Geske, LU, Hausfrau, * um 1506, ~ um 1506, + nach 1540, [] nach 1540
oo um 1530 **Peitmann Poytemann**, Thomas
- 112 408. **Pestel**, Thomas, LU, Hofprediger, * um 1475 Eger/Böhmen, ~ um 1475 Eger/Böhmen, + nach 1530, [] nach 1530
oo um 1515 (Mädchen)
- 112 409. (Mädchen), LU, Hausfrau, * um 1494, ~ um 1494, + nach 1530, [] nach 1530
oo um 1515 **Pestel**, Thomas
- 112 412. **Wippermann**, Ernst, LU, Kaufmann, Bürgermeister, * um 1500 Lemgo, Kr. Lippe, ~ um 1500 Lemgo, Kr. Lippe, + 1590 Lemgo, Kr. Lippe, [] 1590 Lemgo, Kr. Lippe
oo I. um 1522 **Waterbeck**, Elisabeth
oo II. 1532 Lemgo, Kr. Lippe **Derendal**, Ilsabe

- 112 413. **Derendal**, Ilsabe, LU, Hausfrau, * um 1507 Höxter, Kr. Höxter, ~ um 1507 Höxter, Kr. Höxter, + 1592 Lemgo, Kr. Lippe, [] 1592 Lemgo, Kr. Lippe
 oo I. um 1525 **Cothmann**, Gottschalck
 oo II. 1532 Lemgo, Kr. Lippe **Wippermann**, Ernst
- 112 414. **von dem Spanne**, Detert, LU, Kaufmann, * um 1495 Minden, Kr. Minden-Lübbecke, ~ um 1495 Minden, Kr. Minden-Lübbecke, + nach 1568 Minden, Kr. Minden-Lübbecke, [] nach 1568 Minden, Kr. Minden-Lübbecke
 oo um 1527 (Mädchen)
- 112 415. (Mädchen), LU, Hausfrau, * um 1506, ~ um 1506, + nach 1535, [] nach 1535
 oo um 1527 **von dem Spanne**, Detert
- 112 472. = 112 408. **Pestel**, Thomas
- 112 473. = 112 409. (Mädchen)
- 112 476. = 112 412. **Wippermann**, Ernst
- 112 477. = 112 413. **Derendal**, Ilsabe
- 112 478. = 112 414. **von dem Spanne**, Detert
- 112 479. = 112 415. (Mädchen)
- 112 608. = 56 192. **Altrogge Meier zu Barckhausen**, Reineke
- 112 609. = 56 193. (Mädchen)
- 112 612. = 56 196. **Meier zu Asemissen Meier zu Hündersen**, Johann
- 112 613. = 56 197. Anne
- 112 614. = 56 198. **Meyer zu Volkhausen**, Barthold
- 112 615. = 56 199. (Mädchen)
- 112 620. = 56 204. **Pestel**, Samson
- 112 621. = 56 205. **Garsse**, Maria
- 112 622. = 56 206. **Wippermann**, Christian Carsten
- 112 623. = 56 207. **Spannmann**, Beate
- 113 752. **Heher**, Hans, LU, * um 1495, ~ um 1495, + nach 1525, [] nach 1525
 oo um 1525 **Böme**, Dorothea
- 113 753. **Böme**, Dorothea, LU, Hausfrau, * um 1500, ~ um 1500, + nach 1525, [] nach 1525
 oo um 1525 **Heher**, Hans
- 113 755. **Fröschlein**, Ursula, LU, * 1489 Nürnberg, ~ 1489 Nürnberg, + 01.10.1554 Nürnberg, [] 1554 Nürnberg
 oo 04.12.1508 Nürnberg **Scherl**, Sebald
- 113 756. **Hüls**, Jacob, RK, Bürgermeister, * um 1505, ~ um 1505, + nach 20 MÄR 1534 Bamberg-Altstadt, [] nach 20 MÄR 1534 Bamberg-Altstadt
 oo um 1531 **Zollner**, Anna
- 113 757. **Zollner**, Anna, RK, Hausfrau, * um 1510 Kirchschletten Markt Zapfendorf Landkr. Bamberg, ~ um 1510 Kirchschletten Markt Zapfendorf Landkr. Bamberg, + nach 20 MÄR 1534 Bamberg-Altstadt, [] nach 20 MÄR 1534 Bamberg-Altstadt
 oo um 1531 **Hüls**, Jacob
- 113 758. **Kebitz**, Andreas, RK, Kaiserlicher Rat, Kanzler, * 1515 Bamberg-Altstadt, ~ 1515 Bamberg-Altstadt, + um 1550 Oettingen i.Bay. Landkr. Donau-Ries, [] um 1550 Oettingen i.Bay. Landkr. Donau-Ries
 oo um 1549 **Wüst**, Barbara
- 113 759. **Wüst**, Barbara, RK, Hausfrau, * um 1528, ~ um 1528, + ? 1590, [] ? 1590
 oo um 1549 **Kebitz**, Andreas
- 113 760. = 113 752. **Heher**, Hans
- 113 761. = 113 753. **Böme**, Dorothea
- 113 763. = 113 755. **Fröschlein**, Ursula
- 113 764. = 113 756. **Hüls**, Jacob
- 113 765. = 113 757. **Zollner**, Anna

- 113 766. = 113 758. **Kebitz**, Andreas
- 113 767. = 113 759. **Wüst**, Barbara
- 113 778. **Steffan von Cronstetten**, Andreas, LU, * um 1505 Lübeck, ~ um 1505 Lübeck, + 01.06.1569
Nürnberg, [] 1569 Nürnberg
oo 09.02.1530 Nürnberg **Sitzinger**, Veronika
- 113 846. **Hübner**, Friedrich, LU, * um 1507, ~ um 1507, + nach 1547, [] nach 1547
oo um 1533 (Mädchen)
- 113 847. (Mädchen), LU, Hausfrau, * um 1512, ~ um 1512, + nach 1547, [] nach 1547
oo um 1533 **Hübner**, Friedrich
- 113 850. **Thumann**, Georg, LU, * um 1505, ~ um 1505, + nach 1535, [] nach 1535
oo um 1530 (Mädchen)
- 113 851. (Mädchen), LU, Hausfrau, * um 1509, ~ um 1509, + nach 1535, [] nach 1535
oo um 1530 **Thumann**, Georg
- 113 873. (Mädchen), LU, Hausfrau, * um 1543, ~ um 1543, + nach 1575, [] nach 1575
oo um 1565 **Hufnagel**, Cunrad Kunz
- 113 874. = 56 956. **Schobert**, (Knabe)
- 113 875. = 56 957. (Mädchen)
- 113 920. **Sonntag**, Johann, LU, * um 1510, ~ um 1510, + nach 1539, [] nach 1539
oo um 1536 (Mädchen)
- 113 921. (Mädchen), LU, Hausfrau, * um 1515, ~ um 1515, + nach 1539, [] nach 1539
oo um 1536 **Sonntag**, Johann
- 113 958. **Fürstenauer**, Lorenz, RK, * um 1498, ~ um 1498, + nach 1534, [] nach 1534
oo um 1529 (Mädchen)
- 113 959. (Mädchen), LU, Hausfrau, * um 1507, ~ um 1507, + nach 1534, [] nach 1534
oo um 1529 **Fürstenauer**, Lorenz
- 113 960. **Schuckel**, Anton, LU, * um 1516 Roßwein Landkr. Mittelsachsen, ~ um 1516 Roßwein Landkr.
Mittelsachsen, + 1593 Arnstadt Landkr. Ilm-Kr., [] 15.03.1593 Arnstadt Landkr. Ilm-Kr.
oo 1540 **Widemann**, Anna
- 113 961. **Widemann**, Anna, LU, Hausfrau, * um 1520 Nordhausen, Kr. Nordhausen, ~ um 1520 Nord-
hausen, Kr. Nordhausen, + 1581, [] 1581
oo 1540 **Schuckel**, Anton
- 113 962. **Amberg**, Heinrich, LU, Stadtschreiber, Bürgermeister, Schösser, * 1495, ~ 1495, + nach 1545,
[] nach 1545
oo 1530 **Lappe**, Anna
- 113 963. **Lappe**, Anna, LU, Hausfrau, * 1510 Ohrdruf Landkr. Gotha, ~ 1510 Ohrdruf Landkr. Gotha, +
nach 1545, [] nach 1545
oo 1530 **Amberg**, Heinrich
- 113 964. **Fürstenauer**, Virgilius, LU, Kaufmann, Ratsherr, Bürgermeister, * 1495 Saalfeld Landkr. Saal-
feld-Rudolstadt, ~ 1495 Saalfeld Landkr. Saalfeld-Rudolstadt, + 1572 Zwickau Landkr. Zwickau, []
1572 Zwickau Landkr. Zwickau
oo um 1522 **Kuhn**, Dorothea
- 113 976. **Wendler**, Conrad, LU, Hufschmied, * um 1500, ~ um 1500, + um 1553, [] um 1553
oo um 1522 (Mädchen)
- 113 977. (Mädchen), LU, Hausfrau, * 1499, ~ 1499, + 18.09.1579 Neustadt an der Orla-Moderwitz
Landkr. Saale-Orla-Kr., [] 1579 Neustadt an der Orla-Moderwitz Landkr. Saale-Orla-Kr.
oo um 1522 **Wendler**, Conrad
- 113 978. **Wolff**, Erhard, LU, Schösser, Steuereinzahler, Richter, * um 1501 Plauen Landkr. Vogtland-
kreis?, ~ um 1501 Plauen Landkr. Vogtlandkreis?, + um 1560 Saalfeld Landkr. Saalfeld-Rudolstadt,
[] um 1560 Saalfeld Landkr. Saalfeld-Rudolstadt
oo vor 1534 **Oberländer**, (Mädchen)
- 113 980. **Müller**, Johann, LU, Rektor, * um 1500 Scheßlitz-Peulendorf Landkr. Bamberg, ~ um 1500

- Scheßlitz-Peulendorf Landkr. Bamberg, + 1581 Rattelsdorf Landkr. Bamberg, [] 21.09.1581 Rattelsdorf Landkr. Bamberg
oo um 1530 (Mädchen)
- 113 981. (Mädchen), LU, Hausfrau, * um 1510, ~ um 1510, + nach 1536, [] nach 1536
oo um 1530 **Müller**, Johann
- 113 984. **Stübner**, Christoph, LU, Konstabler, Feuerwerker, * um 1533, ~ um 1533, + nach 1565, [] nach 1565
oo um 1558 (Mädchen)
- 113 985. (Mädchen), LU, Hausfrau, * um 1537, ~ um 1537, + nach 1565, [] nach 1565
oo um 1558 **Stübner**, Christoph
- 114 014. **Salmann**, Heinrich, LU, * um 1520, ~ um 1520, + vor 20 NOV 1563 Rohr (Mittelfranken) Landkr. Roth, [] vor 20 NOV 1563 Rohr (Mittelfranken) Landkr. Roth
oo 1544 Rohr (Mittelfranken) Landkr. Roth **Roth**, Anna
- 114 015. **Roth**, Anna, LU, Hausfrau, * um 1519 Heilsbronn-Weiterndorf Landkr. Ansbach, ~ um 1519 Heilsbronn-Bürglein Landkr. Ansbach, + nach 20 NOV 1563 Rohr (Mittelfranken) Landkr. Roth, [] nach 20 NOV 1563 Rohr (Mittelfranken) Landkr. Roth
oo I. um 1538 **Weigel**, Jörg
oo II. 1544 Rohr (Mittelfranken) Landkr. Roth **Salmann**, Heinrich
oo III. 20.11.1563 Rohr (Mittelfranken) Landkr. Roth **Meyer**, Sixt
- 114 032. **von Tettau**, Christoph, LU, Gutsherr, * um 1486, ~ um 1486, + nach 1519, [] nach 1519
oo um 1514 **von Falkenstein**, Apollonia
- 114 033. **von Falkenstein**, Apollonia, LU, Hausfrau, * um 1493, ~ um 1493, + nach 1519, [] nach 1519
oo um 1514 **von Tettau**, Christoph
- 114 034. **von Spiegel**, Otto, LU, * um 1493, ~ um 1493, + nach 1523, [] nach 1523
oo um 1518 **von Miltitz**, Magdalena
- 114 035. **von Miltitz**, Magdalena, LU, Hausfrau, * um 1499, ~ um 1499, + nach 1523, [] nach 1523
oo um 1518 **von Spiegel**, Otto
- 114 040. **von Watzdorf**, Heinrich, LU, * um 1487 Remtendorf-Altengesees Saale-Orla-Kr., ~ um 1487 Remtendorf-Altengesees Saale-Orla-Kr., + 1547 Remtendorf-Altengesees Saale-Orla-Kr., [] 1547 Remtendorf-Altengesees Saale-Orla-Kr.
oo um 1515 **von Drachsdorf**, Catharina
- 114 041. **von Drachsdorf**, Catharina, LU, Hausfrau, * um 1492, ~ um 1492, + nach 1521, [] nach 1521
oo um 1515 **von Watzdorf**, Heinrich
- 114 044. **von Waldenfels**, Hans II., LU, Ritter, * 1488 Lichtenberg Landkr. Hof, ~ 1488 Lichtenberg Landkr. Hof, + 24.05.1569 Lichtenberg Landkr. Hof, [] 1569 Lichtenberg Landkr. Hof
oo um 1520 Dorothea
- 114 045. Dorothea, RK, Hausfrau, * um 1493, ~ um 1493, + nach 1527, [] nach 1527
oo um 1520 **von Waldenfels**, Hans II.
- 130 113. (Mädchen), RK, Hausfrau, * um 1435, ~ um 1435, + nach 1460, [] nach 1460
oo um 1457 **van Seggerden**, Johann

17. Ahnenreihe

- 131 340. = 72 484. **Meier zu Schledebrück**, (Knabe)
131 341. = 72 485. (Mädchen)
131 428. = 72 484. **Meier zu Schledebrück**, (Knabe)
131 429. = 72 485. (Mädchen)
131 441. = 66 241. **Meier zu Menkhausen**, Göke
131 444. = 66 244. **Meier zu Menkhausen Meier zu Gütersloh**, Jost
131 445. = 66 245. **Meier zu Gütersloh**, (Mädchen)
131 448. = 65 608. **Meier zu Langert**, Johann

- 131 449. = 65 609. Else
- 132 136. = 72 484. **Meier zu Schledebrück**, (Knabe)
- 132 137. = 72 485. (Mädchen)
- 132 156. = 72 484. **Meier zu Schledebrück**, (Knabe)
- 132 157. = 72 485. (Mädchen)
- 132 424. = 72 484. **Meier zu Schledebrück**, (Knabe)
- 132 425. = 72 485. (Mädchen)
- 132 444. = 72 484. **Meier zu Schledebrück**, (Knabe)
- 132 445. = 72 485. (Mädchen)
- 132 480. **Mumperogge gen. Meier zu Isselhorst**, Hermann, RK, Meier, * um 1431 Gütersloh-Isselhorst, Kr. Gütersloh, ~ um 1431 Gütersloh-Isselhorst, Kr. Gütersloh, + vor 1483 Gütersloh-Isselhorst, Kr. Gütersloh, [] vor 1483 Gütersloh-Isselhorst, Kr. Gütersloh
oo um 1455 Beleke
- 132 481. Beleke, RK, Meierin, Hausfrau, * um 1434, ~ um 1434, + nach 1470 Gütersloh-Isselhorst, Kr. Gütersloh, [] nach 1470 Gütersloh-Isselhorst, Kr. Gütersloh
oo um 1455 **Mumperogge gen. Meier zu Isselhorst**, Hermann
- 132 482. **Meier zu Menkhausen**, Johann, RK, Meier, * um 1461 Oerlinghausen, Kr. Lippe, ~ um 1461 Oerlinghausen, Kr. Lippe, + nach 1501 Oerlinghausen, Kr. Lippe, [] nach 1501 Oerlinghausen, Kr. Lippe
oo um 1487 Jutta
- 132 483. Jutta, RK, Meierin, Hausfrau, * um 1466, ~ um 1466, + nach 1501 Oerlinghausen, Kr. Lippe, [] nach 1501 Oerlinghausen, Kr. Lippe
oo um 1487 **Meier zu Menkhausen**, Johann
- 132 488. = 132 482. **Meier zu Menkhausen**, Johann
- 132 489. = 132 483. Jutta
- 132 512. **Meier zu Bexten**, Barthold, RK, Amtsmeier, * um 1410 Bad Salzuflen-Schötmar, Kr. Lippe, ~ um 1410 Bad Salzuflen-Schötmar, Kr. Lippe, + nach 1455 Bad Salzuflen-Schötmar, Kr. Lippe, [] nach 1455 Bad Salzuflen-Schötmar, Kr. Lippe
oo um 1441 Sanne
- 132 513. Sanne, RK, Meierin, Hausfrau, * um 1423, ~ um 1423, + nach 1455 Bad Salzuflen-Schötmar, Kr. Lippe, [] nach 1455 Bad Salzuflen-Schötmar, Kr. Lippe
oo um 1441 **Meier zu Bexten**, Barthold
- 132 514. **Meier zu Heipke**, Barthold, RK, Amtsmeier, * um 1434 Leopoldshöhe, Kr. Lippe, ~ um 1434 Bad Salzuflen-Schötmar, Kr. Lippe, + nach 1459 Leopoldshöhe, Kr. Lippe, [] nach 1459 Bad Salzuflen-Schötmar, Kr. Lippe
oo um 1456 (Mädchen)
- 132 515. (Mädchen), RK, Meierin, Hausfrau, * um 1436, ~ um 1436, + nach 1459 Leopoldshöhe, Kr. Lippe, [] nach 1459 Bad Salzuflen-Schötmar, Kr. Lippe
oo um 1456 **Meier zu Heipke**, Barthold
- 132 521. (Mädchen), RK, Meierin, Hausfrau, * um 1458, ~ um 1458, + nach 1480 Bad Salzuflen-Schötmar, Kr. Lippe, [] nach 1480 Bad Salzuflen-Schötmar, Kr. Lippe
oo um 1476 **Meier zu Heerse**, Barthold
- 132 836. = 72 484. **Meier zu Schledebrück**, (Knabe)
- 132 837. = 72 485. (Mädchen)
- 132 860. = 36 242. **Meier zu Schledebrück**, Peter
- 132 861. = 36 243. **Schulte zu Sünninghausen**, (Mädchen)
- 133 896. = 36 240. **Meier zu Ameling**, Johann
- 133 897. = 36 241. (Mädchen)
- 133 898. = 36 242. **Meier zu Schledebrück**, Peter
- 133 899. = 36 243. **Schulte zu Sünninghausen**, (Mädchen)
- 134 388. = 36 242. **Meier zu Schledebrück**, Peter

134 389. = 36 243. **Schulte zu Sünninghausen**, (Mädchen)
 134 396. = 36 240. **Meier zu Ameling**, Johann
 134 397. = 36 241. (Mädchen)
 134 398. = 36 242. **Meier zu Schledebrück**, Peter
 134 399. = 36 243. **Schulte zu Sünninghausen**, (Mädchen)
 134 676. = 72 484. **Meier zu Schledebrück**, (Knabe)
 134 677. = 72 485. (Mädchen)
 134 692. = 72 484. **Meier zu Schledebrück**, (Knabe)
 134 693. = 72 485. (Mädchen)
 134 716. = 36 242. **Meier zu Schledebrück**, Peter
 134 717. = 36 243. **Schulte zu Sünninghausen**, (Mädchen)
 134 820. = 36 242. **Meier zu Schledebrück**, Peter
 134 821. = 36 243. **Schulte zu Sünninghausen**, (Mädchen)
 134 828. = 36 240. **Meier zu Ameling**, Johann
 134 829. = 36 241. (Mädchen)
 134 830. = 36 242. **Meier zu Schledebrück**, Peter
 134 831. = 36 243. **Schulte zu Sünninghausen**, (Mädchen)
 134 956. = 72 484. **Meier zu Schledebrück**, (Knabe)
 134 957. = 72 485. (Mädchen)
 137 704. = 72 484. **Meier zu Schledebrück**, (Knabe)
 137 705. = 72 485. (Mädchen)
 137 724. = 72 484. **Meier zu Schledebrück**, (Knabe)
 137 725. = 72 485. (Mädchen)
 139 052. = 72 484. **Meier zu Schledebrück**, (Knabe)
 139 053. = 72 485. (Mädchen)
 144 912. = 132 512. **Meier zu Bexten**, Barthold
 144 913. = 132 513. Sanne
 144 914. = 132 514. **Meier zu Heipke**, Barthold
 144 915. = 132 515. (Mädchen)
 144 921. = 132 521. (Mädchen)
 144 992. = 132 480. **Mumperogge gen. Meier zu Isselhorst**, Hermann
 144 993. = 132 481. Beleke
 144 994. = 132 482. **Meier zu Menkhausen**, Johann
 144 995. = 132 483. Jutta
 145 000. = 132 482. **Meier zu Menkhausen**, Johann
 145 001. = 132 483. Jutta
 175 296. **Stratmann**, Arndt, RK, Ackersmann, Hoferbe, * um 1478 Meschede-Löllinghausen HSK, ~ um 1478 Meschede-Remblinghausen HSK, + nach 1539 Meschede-Löllinghausen HSK, [] nach 1539 Meschede-Remblinghausen HSK
 oo 1500 **tho Husen**, Anna
 175 297. **tho Husen**, Anna, RK, Ackersfrau, Hausfrau, * um 1480, ~ um 1480, + nach 1539 Meschede-Löllinghausen HSK, [] nach 1539 Meschede-Remblinghausen HSK
 oo 1500 **Stratmann**, Arndt
 176 901. = 43 793. **von Bruch**, Anna
 176 947. **von Hartmer gen. Karge**, Kilians, RK, * um 1405, ~ um 1405, + nach 1453, [] nach 1453
 oo um 1426 **von Graftschaff**, Kraft III.
 177 697. = 87 585. **von der Elpe**, Gertrud
 177 698. = 87 586. **von Bruch**, Johann
 177 699. = 87 587. **von Hemmerde**, Margarethe
 177 761. = 87 649. Anna
 177 792. = 87 680. **Albers gen. Piesen**, Johannes

177 793. = 87 681. (Mädchen)

177 945. **Wolff von Gudenberg**, Catharina, RK, * um 1449, ~ um 1449, + nach 1483, [] nach 1483
oo um 1473 **von Grafschaft**, Johann V.

178 977. = 87 585. **von der Elpe**, Gertrud

178 978. = 87 586. **von Bruch**, Johann

178 979. = 87 587. **von Hemmerde**, Margarethe

179 904. = 175 296. **Stratmann**, Arndt

179 905. = 175 297. **tho Husen**, Anna

185 684. = 72 484. **Meier zu Schledebrück**, (Knabe)

185 685. = 72 485. (Mädchen)

185 772. = 72 484. **Meier zu Schledebrück**, (Knabe)

185 773. = 72 485. (Mädchen)

187 912. = 72 484. **Meier zu Schledebrück**, (Knabe)

187 913. = 72 485. (Mädchen)

187 932. = 72 484. **Meier zu Schledebrück**, (Knabe)

187 933. = 72 485. (Mädchen)

187 988. = 72 484. **Meier zu Schledebrück**, (Knabe)

187 989. = 72 485. (Mädchen)

188 004. = 72 484. **Meier zu Schledebrück**, (Knabe)

188 005. = 72 485. (Mädchen)

188 028. = 36 242. **Meier zu Schledebrück**, Peter

188 029. = 36 243. **Schulte zu Sünninghausen**, (Mädchen)

188 372. = 36 242. **Meier zu Schledebrück**, Peter

188 373. = 36 243. **Schulte zu Sünninghausen**, (Mädchen)

188 380. = 36 240. **Meier zu Ameling**, Johann

188 381. = 36 241. (Mädchen)

188 382. = 36 242. **Meier zu Schledebrück**, Peter

188 383. = 36 243. **Schulte zu Sünninghausen**, (Mädchen)

188 392. = 65 608. **Meier zu Langert**, Johann

188 393. = 65 609. Else

202 760. **Haken**, Hans, RK, Schmied, * um 1435 Göttingen Landkr. Göttingen, ~ um 1435 Göttingen Landkr. Göttingen, + um 1490 Göttingen Landkr. Göttingen, [] um 1490 Göttingen Landkr. Göttingen
oo um 1464 Göttingen Landkr. Göttingen **Schrader**, (Mädchen)

202 761. **Schrader**, (Mädchen), RK, Hausfrau, * um 1445, ~ um 1445, + nach 1511, [] nach 1511
oo um 1464 Göttingen Landkr. Göttingen **Haken**, Hans

202 784. **Berendes**, Hans, RK, Schneider, * um 1420, ~ um 1420, + um 1460 Göttingen Landkr. Göttingen, [] um 1460 Göttingen Landkr. Göttingen
oo um 1449 Göttingen Landkr. Göttingen **Bordes**, (Mädchen)

202 785. **Bordes**, (Mädchen), RK, Hausfrau, * um 1425 Göttingen Landkr. Göttingen, ~ um 1425 Göttingen Landkr. Göttingen, + nach 1487 Göttingen Landkr. Göttingen, [] nach 1487 Göttingen Landkr. Göttingen
oo um 1449 Göttingen Landkr. Göttingen **Berendes**, Hans

202 799. **Schurmann**, (Mädchen), RK, Hausfrau, * um 1450, ~ um 1450, + nach 1475 Göttingen Landkr. Göttingen, [] nach 1475 Göttingen Landkr. Göttingen
oo um 1470 Göttingen Landkr. Göttingen **Spikershusen**, Hans II.

202 812. **Arpmer**, Cord d. Ä., RK, Bäcker, * um 1455, ~ um 1455, + um 1518 Göttingen Landkr. Göttingen, [] um 1518 Göttingen Landkr. Göttingen
oo um 1479 Göttingen Landkr. Göttingen **Daroven**, (Mädchen)

202 813. **Daroven**, (Mädchen), RK, Hausfrau, * um 1460 Göttingen Landkr. Göttingen, ~ um 1460 Göttingen Landkr. Göttingen, + um 1519 Göttingen Landkr. Göttingen, [] um 1519 Göttingen Landkr. Göttingen

- oo um 1479 Göttingen Landkr. Göttingen **Arpmer**, Cord d. Ä.
- 207 328. = 202 784. **Berendes**, Hans
- 207 329. = 202 785. **Bordes**, (Mädchen)
- 207 343. = 202 799. **Schurmann**, (Mädchen)
- 207 356. = 202 812. **Arpmer**, Cord d. Ä.
- 207 357. = 202 813. **Daroven**, (Mädchen)
- 210 952. = 202 760. **Haken**, Hans
- 210 953. = 202 761. **Schrader**, (Mädchen)
- 210 976. = 202 784. **Berendes**, Hans
- 210 977. = 202 785. **Bordes**, (Mädchen)
- 210 991. = 202 799. **Schurmann**, (Mädchen)
- 211 004. = 202 812. **Arpmer**, Cord d. Ä.
- 211 005. = 202 813. **Daroven**, (Mädchen)
- 223 418. **Vennekolt**, Hans, RK, Bürgermeister, * um 1453, ~ um 1453, + nach 1491 Hildesheim-Altstadt Landkr. Hildesheim?, [] nach 1491 Hildesheim-Altstadt Landkr. Hildesheim?
oo um 1484 (Mädchen)
- 223 419. (Mädchen), RK, Hausfrau, * um 1455, ~ um 1455, + nach 1491 Hildesheim-Altstadt Landkr. Hildesheim?, [] nach 1491 Hildesheim-Altstadt Landkr. Hildesheim?
oo um 1484 **Vennekolt**, Hans
- 223 454. **von Damm**, Bertram, LU, Fernhändler, Ratsherr, * um 1470 Braunschweig-Altstadt, ~ um 1470 Braunschweig-Altstadt, + nach 1525 Braunschweig-Altstadt, [] nach 1525 Braunschweig-Altstadt
oo um 1496 Braunschweig-Altstadt **van Huddessem**, Margarete
- 223 455. **van Huddessem**, Margarete, LU, Hausfrau, * um 1475 Braunschweig-Altstadt, ~ um 1475 Braunschweig-Altstadt, + nach 1521 Braunschweig-Altstadt, [] nach 1521 Braunschweig-Altstadt
oo um 1496 Braunschweig-Altstadt **von Damm**, Bertram
- 223 510. **Stoketo**, Hans, RK, Sülzmeister, * um 1447 Hamburg?, ~ um 1447 Hamburg?, + nach 1482 Lüneburg-Altstadt Landkr. Lüneburg?, [] nach 1482 Lüneburg-Altstadt Landkr. Lüneburg?
oo um 1480 (Mädchen)
- 223 511. (Mädchen), RK, Hausfrau, * um 1457, ~ um 1457, + nach 1482 Lüneburg-Altstadt Landkr. Lüneburg?, [] nach 1482 Lüneburg-Altstadt Landkr. Lüneburg?
oo um 1480 **Stoketo**, Hans
- 223 518. **Kock**, Hinrich, RK, * um 1429, ~ um 1429, + nach 1465 Lüneburg-Altstadt Landkr. Lüneburg?, [] nach 1465 Lüneburg-Altstadt Landkr. Lüneburg?
oo um 1459 **Berchtorp**, Gretke
- 223 519. **Berchtorp**, Gretke, RK, Hausfrau, * um 1438, ~ um 1438, + nach 1465 Lüneburg-Altstadt Landkr. Lüneburg?, [] nach 1465 Lüneburg-Altstadt Landkr. Lüneburg?
oo um 1459 **Kock**, Hinrich
- 223 548. **Rikemann**, Helmeke, RK, Schonenfahrer, * um 1435 Lübeck-Altstadt ?, ~ um 1435 Lübeck-Altstadt ?, + nach 1485 Embsen Samtgemeinde Ilmenau Landkr. Lüneburg ?, [] nach 1485 Embsen Samtgemeinde Ilmenau Landkr. Lüneburg ?
oo I. um 1460 **Holsteland**, Margarete
oo II. um 1469 (Mädchen)
- 223 549. (Mädchen), RK, Hausfrau, * um 1448, ~ um 1448, + nach 1485 Embsen Samtgemeinde Ilmenau Landkr. Lüneburg ?, [] nach 1485 Embsen Samtgemeinde Ilmenau Landkr. Lüneburg ?
oo um 1469 **Rikemann**, Helmeke
- 223 800. = 223 548. **Rikemann**, Helmeke
- 223 801. = 223 549. (Mädchen)
- 223 874. **Varendorp**, Hans, RK, * um 1460, ~ um 1460, + nach 1488, [] nach 1488
oo um 1485 (Mädchen)
- 223 875. (Mädchen), LU, Hausfrau, * um 1466, ~ um 1466, + nach 1488, [] nach 1488

- oo um 1485 **Varendorp**, Hans
- 224 064. **Engelbrecht**, Hans, RK, Ratsherr, * um 1419, ~ um 1419, + nach 1450, [] nach 1450
oo um 1443 (Mädchen)
- 224 065. (Mädchen), RK, Hausfrau, * um 1424, ~ um 1424, + nach 1450, [] nach 1450
oo um 1443 **Engelbrecht**, Hans
- 224 080. **Stisser**, Hans sen., RK, Ratsherr, Bürgermeister, * um 1455, ~ um 1455, + 1526 Quedlinburg Landkr. Harz, [] 1526 Quedlinburg Landkr. Harz
oo um 1480 **Nieß**, Plönnecke
- 224 081. **Nieß**, Plönnecke, RK, Hausfrau, * um 1460 Dortmund-Altstadt, ~ um 1460 Dortmund-Altstadt, + nach 1484, [] nach 1484
oo um 1480 **Stisser**, Hans sen.
- 224 085. **von Keller**, Sophie, RK, Hausfrau, * um 1465 Groß-Salza/Magdeburg, ~ um 1465 Groß-Salza/Magdeburg, + nach 25 MÄR 1490, [] nach 25 MÄR 1490
oo um 1485 **Goldstein**, Johann
- 224 094. **Schneidewin**, Heinrich, LU, Rentmeister, Präfekt, * um 1457 Roßleben-Wiehe Kyffhäuserkreis, ~ um 1457 Roßleben-Wiehe Kyffhäuserkreis, + 1529 Stadt Stolberg (Harz) Gemeinde Südharz Landkr. Mansfeld-Sz, [] 1529 Stadt Stolberg (Harz) Gemeinde Südharz Landkr. Mansfeld-Sz
oo um 1494 **Schweinfurt**, Ursula
- 224 095. **Schweinfurt**, Ursula, LU, Hausfrau, * um 1476 Stadt Stolberg (Harz) Gemeinde Südharz Landkr. Mansfeld-Sz, ~ um 1476 Stadt Stolberg (Harz) Gemeinde Südharz Landkr. Mansfeld-Sz, + um 1539 Stadt Stolberg (Harz) Gemeinde Südharz Landkr. Mansfeld-Sz, [] um 1539 Stadt Stolberg (Harz) Gemeinde Südharz Landkr. Mansfeld-Sz
oo um 1494 **Schneidewin**, Heinrich
- 224 102. **Spangenberg**, Tilo, RK, Schlossermeister, * um 1434, ~ um 1434, + 1499 Hardeggen Landkr. Northeim, [] 1499 Hardeggen Landkr. Northeim
oo I. um 1465 **Barsin**, Anna
oo II. um 1482 **Luther**, (Mädchen)
- 224 103. **Luther**, (Mädchen), LU, Hausfrau, * um 1450 Nordhausen Landkr. Nordhausen, ~ um 1450 Nordhausen Landkr. Nordhausen, + nach 1487 Hardeggen Landkr. Northeim, [] nach 1487 Hardeggen Landkr. Northeim
oo um 1482 **Spangenberg**, Tilo
- 224 218. = 112 100. **von Damm**, Tile
- 224 219. = 112 101. **Kalm**, Ilse
- 224 220. = 223 454. **von Damm**, Bertram
- 224 221. = 223 455. **van Huddessem**, Margarete
- 224 224. **Conerding**, Cord, LU, Brauer, Bürger, * um 1407 Hildesheim-Altstadt Landkr. Hildesheim, ~ um 1407 Hildesheim-Altstadt Landkr. Hildesheim, + um 1460 Hildesheim-Altstadt Landkr. Hildesheim, [] um 1460 Hildesheim-Altstadt Landkr. Hildesheim
oo um 1435 (Mädchen)
- 224 225. (Mädchen), RK, Hausfrau, * um 1415, ~ um 1415, + um 1464 Hildesheim-Altstadt Landkr. Hildesheim, [] um 1464 Hildesheim-Altstadt Landkr. Hildesheim
oo um 1435 **Conerding**, Cord
- 224 226. **Stein**, Berthold, RK, Bürgermeister, * um 1406, ~ um 1406, + um 1460 Hildesheim-Altstadt Landkr. Hildesheim, [] um 1460 Hildesheim-Altstadt Landkr. Hildesheim
oo um 1430 **Sledorn**, Greteke
- 224 232. **Hoffmann**, Johannes, RK, Gastwirt, * um 1420 Erfurt-Altstadt ?, ~ um 1420 Erfurt-Altstadt ?, + nach 1463 Erfurt-Altstadt, [] nach 1463 Erfurt-Altstadt
oo um 1450 (Mädchen)
- 224 233. (Mädchen), RK, Hausfrau, * um 1430, ~ um 1430, + nach 1463 Erfurt-Altstadt, [] nach 1463 Erfurt-Altstadt
oo um 1450 **Hoffmann**, Johannes

- 224 241. **Broitzem**, Metteke, RK, Hausfrau, * um 1434, ~ um 1434, + nach 1505 Braunschweig-Altstadt, [] nach 1505 Braunschweig-Altstadt
oo 1453 Braunschweig-Altstadt **von Vechelde**, Albert II.
- 224 243. **Düsterhop**, Aleke, RK, Hausfrau, * um 1431 Lüneburg-Altstadt Landkr. Lüneburg, ~ um 1431 Lüneburg-Altstadt Landkr. Lüneburg, + 1484 Braunschweig-Altstadt, [] 1484 Braunschweig-Altstadt
oo vor 1447 **Döring**, Cord VI.
- 224 248. = 112 100. **von Damm**, Tile
- 224 249. = 112 101. **Kalm**, Ilse
- 224 512. **Breithaupt**, Hermann der Ältere, LU, Bürger, * um 1430, ~ um 1430, + vor 1507 Dransfeld Samtgemeinde Dransfeld Landkr. Göttingen, [] vor 1507 Dransfeld Samtgemeinde Dransfeld Landkr. Göttingen
oo um 1452 (Mädchen)
- 224 513. (Mädchen), RK, Hausfrau, * um 1431, ~ um 1431, + nach 1460, [] nach 1460
oo um 1452 **Breithaupt**, Hermann der Ältere
- 224 748. **Peitmann Poytemann**, Arndt, RK, Bürger, * um 1440 Stadthagen Landkr. Schaumburg, ~ um 1440 Stadthagen Landkr. Schaumburg, + nach 1480, [] nach 1480
oo um 1475 **Merhoff**, Greteke
- 224 749. **Merhoff**, Greteke, RK, Hausfrau, * um 1450, ~ um 1450, + nach 1480, [] nach 1480
oo um 1475 **Peitmann Poytemann**, Arndt
- 225 240. = 112 408. **Pestel**, Thomas
- 225 241. = 112 409. (Mädchen)
- 225 244. = 112 412. **Wippermann**, Ernst
- 225 245. = 112 413. **Derendal**, Ilisabe
- 225 246. = 112 414. **von dem Spanne**, Detert
- 225 247. = 112 415. (Mädchen)
- 227 490. **Flick**, Bartholomäus, RK, * um 1455 Isny im Allgäu Landkr. Ravensburg, ~ um 1455 Isny im Allgäu Landkr. Ravensburg, + 22.05.1535 Wien/Österreich, [] 1535
oo um 1505 **Oertel von Grünsberg**, Barbara
- 227 509. **Diem**, Magna, RK, Hausfrau, * um 1445, ~ um 1445, + 23.02.1485 Nürnberg, [] 1485 Nürnberg
oo 1467 Nürnberg **Scherl**, Heinrich I.
- 227 510. **Fröschlein**, Ulrich, RK, * um 1456, ~ um 1456, + nach 1489 Nürnberg, [] nach 1489 Nürnberg
oo um 1481 **Dichtl**, Margarethe
- 227 511. **Dichtl**, Margarethe, RK, Hausfrau, * um 1460, ~ um 1460, + nach 1489, [] nach 1489
oo um 1481 **Fröschlein**, Ulrich
- 227 516. **Kebitz**, Siegmund, RK, Stadtgerichts-Assessor, * um 1470 Harburg (Schwaben) Landkr. Donau-Ries, ~ um 1470 Harburg (Schwaben) Landkr. Donau-Ries, + nach 1515 Bamberg-Altstadt?, [] nach 1515 Bamberg-Altstadt?
oo um 1505 **Moll**, Magdalena
- 227 517. **Moll**, Magdalena, RK, Hausfrau, * um 1474, ~ um 1474, + nach 1515 Bamberg-Altstadt?, [] nach 1515 Bamberg-Altstadt?
oo um 1505 **Kebitz**, Siegmund
- 227 525. = 227 509. **Diem**, Magna
- 227 526. = 227 510. **Fröschlein**, Ulrich
- 227 527. = 227 511. **Dichtl**, Margarethe
- 227 532. = 227 516. **Kebitz**, Siegmund
- 227 533. = 227 517. **Moll**, Magdalena
- 227 536. **Schlaudersbach**, Georg, RK, Bürgermeister, Genannter, * um 1445 Graz-Altstadt/Steiermark, Österreich, ~ um 1445 Graz-Altstadt/Steiermark, Österreich, + 08.09.1512 Nürnberg-Altstadt, [] 1512 Nürnberg-Altstadt
oo 09.01.1496 Nürnberg-Altstadt **Voit von Wendelstein**, Magdalena

- 227 549. **Nadler von Thurndorf**, Brigitta Catharina, LU, Hausfrau, * um 1505 Nürnberg-Altstadt, ~ um 1505 Nürnberg-Altstadt, + 1554 Nürnberg-Altstadt, [] 1554 Nürnberg-Altstadt
oo 04.09.1526 Nürnberg-Altstadt **Voit von Wendelstein**, Peter
- 227 551. **Geldner**, Ursula, LU, Hausfrau, * um 1515, ~ um 1515, + nach 1536, [] nach 1536
oo um 1535 **Staiber**, Hans
- 227 554. **Reich**, Sebald, RK, Senator, * um 1450 Nürnberg-Altstadt, ~ um 1450 Nürnberg-Altstadt, + 1519 Nürnberg-Altstadt, [] 1519 Nürnberg-Altstadt
oo I. 17.01.1475 Nürnberg-Altstadt **Tucher**, Magdalena
oo II. 28.08.1507 Nürnberg-Altstadt **Imhof**, Helena
- 227 556. **Steffan**, Andreas, LU, * um 1470, ~ um 1470, + nach 1505, [] nach 1505
oo um 1496 **Karsar**, (Mädchen)
- 227 557. **Karsar**, (Mädchen), LU, Hausfrau, * um 1478, ~ um 1478, + nach 1505, [] nach 1505
oo um 1496 **Steffan**, Andreas
- 227 558. **Sitzinger**, Lukas I., LU, Montanindustrieller, * 27.04.1482 Augsburg-Altstadt, ~ 1482 Augsburg-Altstadt, + 20.04.1560 Nürnberg-Altstadt, [] 1560 Nürnberg-Altstadt
oo 26.01.1510 Nürnberg-Altstadt **Fugger vom Reh**, Esther
- 227 572. = 227 558. **Sitzinger**, Lukas I.
- 227 744. **Hufnagel**, Klaus, * um 1496 Pegnitz Landkr. Bayreuth?, ~ um 1496 Pegnitz Landkr. Bayreuth?, + nach 1542, [] nach 1542
oo um 1528 (Mädchen)
- 227 745. (Mädchen), LU, Hausfrau, * um 1505, ~ um 1505, + nach 1539, [] nach 1539
oo um 1528 **Hufnagel**, Klaus
- 227 922. **Widemann**, Hans, RK, Bürger, * um 1480 Nordhausen, Kr. Nordhausen, ~ um 1480 Nordhausen, Kr. Nordhausen, + nach 1520, [] nach 1520
oo um 1508 (Mädchen)
- 227 923. (Mädchen), RK, Hausfrau, * um 1488, ~ um 1488, + nach 1520, [] nach 1520
oo um 1508 **Widemann**, Hans
- 227 926. **Lappe**, Klaus, RK, Hammerwerksbesitzer, * 1475, ~ 1475, + um 1525, [] um 1525
oo um 1501 (Mädchen)
- 227 927. (Mädchen), RK, Hausfrau, * um 1482, ~ um 1482, + nach 1510, [] nach 1510
oo um 1501 **Lappe**, Klaus
- 227 928. **Fürstenauer**, Simon, RK, Hofgerichtsschreiber, Ratskämmerer, Ratsherr, Bürgermeister, * 1445, ~ 1445, + 1506 Saalfeld Landkr. Saalfeld-Rudolstadt, [] 1506 Saalfeld Landkr. Saalfeld-Rudolstadt
oo 06.03.1486 Pößneck Landkr. Saale-Orla-Kr. **von Schweinitz**, Ursula
- 227 929. **von Schweinitz**, Ursula, RK, Hausfrau, * um 1452 Pößneck Landkr. Saale-Orla-Kr., ~ um 1452 Pößneck Landkr. Saale-Orla-Kr., + um 1513 Saalfeld Landkr. Saalfeld-Rudolstadt, [] um 1513 Saalfeld Landkr. Saalfeld-Rudolstadt
oo 06.03.1486 Pößneck Landkr. Saale-Orla-Kr. **Fürstenauer**, Simon
- 227 956. **Wolff**, Caspar der Ältere, RK, Richter, Schösser, * um 1460 Plauen Landkr. Vogtlandkreis, ~ um 1460 Plauen Landkr. Vogtlandkreis, + nach 1530, [] nach 1530
oo um 1490 (Mädchen)
- 227 957. (Mädchen), RK, Hausfrau, * um 1466, ~ um 1466, + nach 1501, [] nach 1501
oo um 1490 **Wolff**, Caspar der Ältere
- 227 959. **Reißing**, Catharina, RK, Hausfrau, * um 1490, ~ um 1490, + nach 1511, [] nach 1511
oo um 1510 **Oberländer**, Hans Wilhelm
- 227 968. **Stübner**, Ambrosius, LU, Pfarrer, * um 1505, ~ um 1505, + nach 1550, [] nach 1550
oo um 1530 (Mädchen)
- 227 969. (Mädchen), RK, Hausfrau, * um 1510, ~ um 1510, + nach 1533, [] nach 1533
oo um 1530 **Stübner**, Ambrosius
- 260 225. Alke Adelheid, RK, Hausfrau, * um 1405, ~ um 1405, + vor 1479, [] vor 1479

oo um 1428 **von Seggern**, Didrich

18. Ahnenreihe

- 262 880. = 132 480. **Mumperogge gen. Meier zu Isselhorst**, Hermann
262 881. = 132 481. Beleke
262 882. = 132 482. **Meier zu Menkhausen**, Johann
262 883. = 132 483. Jutta
262 888. = 132 482. **Meier zu Menkhausen**, Johann
262 889. = 132 483. Jutta
264 960. **Mumperogge gen. Meier zu Isselhorst**, Johann, RK, Meier, * um 1394 Gütersloh-Isselhorst, Kr. Gütersloh, ~ um 1394 Gütersloh-Isselhorst, Kr. Gütersloh, + nach 23 NOV 1458 Gütersloh-Isselhorst, Kr. Gütersloh, [] nach 23 NOV 1458 Gütersloh-Isselhorst, Kr. Gütersloh
oo um 1420 Geseke
264 961. Geseke, RK, Meierin, Hausfrau, * um 1399, ~ um 1399, + nach 1458 Gütersloh-Isselhorst, Kr. Gütersloh, [] nach 1458 Gütersloh-Isselhorst, Kr. Gütersloh
oo um 1420 **Mumperogge gen. Meier zu Isselhorst**, Johann
265 024. **Meier zu Bexten**, Barthold, RK, Amtsmeier, * um 1375 Bad Salzuflen-Schötmar, Kr. Lippe, ~ um 1375 Bad Salzuflen-Schötmar, Kr. Lippe, + nach 1410 Bad Salzuflen-Schötmar, Kr. Lippe, [] nach 1410 Bad Salzuflen-Schötmar, Kr. Lippe
oo um 1405 Mette
265 025. Mette, RK, Meierin, Hausfrau, * um 1382, ~ um 1382, + nach 1410 Bad Salzuflen-Schötmar, Kr. Lippe, [] nach 1410 Bad Salzuflen-Schötmar, Kr. Lippe
oo um 1405 **Meier zu Bexten**, Barthold
265 041. Elsa, RK, Meierin, Hausfrau, * um 1432, ~ um 1432, + nach 1455 Bad Salzuflen-Schötmar, Kr. Lippe, [] nach 1455 Bad Salzuflen-Schötmar, Kr. Lippe
oo um 1454 **Meier zu Heerse**, Barthold
265 720. = 72 484. **Meier zu Schledebrück**, (Knabe)
265 721. = 72 485. (Mädchen)
267 796. = 72 484. **Meier zu Schledebrück**, (Knabe)
267 797. = 72 485. (Mädchen)
268 776. = 72 484. **Meier zu Schledebrück**, (Knabe)
268 777. = 72 485. (Mädchen)
268 796. = 72 484. **Meier zu Schledebrück**, (Knabe)
268 797. = 72 485. (Mädchen)
269 432. = 72 484. **Meier zu Schledebrück**, (Knabe)
269 433. = 72 485. (Mädchen)
269 640. = 72 484. **Meier zu Schledebrück**, (Knabe)
269 641. = 72 485. (Mädchen)
269 660. = 72 484. **Meier zu Schledebrück**, (Knabe)
269 661. = 72 485. (Mädchen)
289 824. = 265 024. **Meier zu Bexten**, Barthold
289 825. = 265 025. Mette
289 841. = 265 041. Elsa
289 984. = 264 960. **Mumperogge gen. Meier zu Isselhorst**, Johann
289 985. = 264 961. Geseke
350 336. **von Hanxleden**, Johann II., RK, Ritter, Burgmann, Amtmann, Erbherr, * um 1310, ~ um 1310, + nach 1375, [] nach 1375
oo um 1338 **von Plettenberg**, Catharina
350 338. **von Hatzfeld**, Johann II., RK, Ritter, * um 1326, ~ um 1326, + nach 1407, [] nach 1407
oo 1358 **von Wildenburg**, Jutta

- 350 339. **von Wildenburg**, Jutta, RK, Hausfrau, * um 1340, ~ um 1340, + nach 1367, [] nach 1367
oo 1358 **von Hatzfeld**, Johann II.
- 350 592. **Stratmann**, Anton, RK, Ackersmann, Hoferbe, * um 1448 Meschede-Löllinghausen HSK, ~ um 1448 Meschede-Remblinghausen HSK, + vor 1519 Meschede-Löllinghausen HSK, [] vor 1519 Meschede-Remblinghausen HSK
oo um 1471 Geisa
- 350 593. Geisa, RK, Ackersfrau, Hausfrau, * um 1451, ~ um 1451, + nach 1524 Meschede-Löllinghausen HSK, [] nach 1524 Meschede-Remblinghausen HSK
oo um 1471 **Stratmann**, Anton
- 350 594. **tho Husen**, Dietrich, RK, * um 1450, ~ um 1450, + nach 1550, [] nach 1550
oo um 1473 (Mädchen)
- 350 595. (Mädchen), RK, Hausfrau, * um 1454, ~ um 1454, + vor 1554, [] vor 1554
oo um 1473 **tho Husen**, Dietrich
- 353 801. = 87 585. **von der Elpe**, Gertrud
- 353 802. = 87 586. **von Bruch**, Johann
- 353 803. = 87 587. **von Hemmerde**, Margarethe
- 353 892. **von Graftschaff**, Conrad, RK, * um 1351, ~ um 1351, + 1394, [] 1394
oo um 1379 **von Diedenshausen**, (Mädchen)
- 353 893. **von Diedenshausen**, (Mädchen), RK, * um 1360, ~ um 1360, + nach 1393, [] nach 1393
oo um 1379 **von Graftschaff**, Conrad
- 355 520. = 175 296. **Stratmann**, Arndt
- 355 521. = 175 297. **tho Husen**, Anna
- 355 889. = 176 947. **von Hartmer gen. Karge**, Kiliane
- 359 552. = 350 336. **von Hanxleden**, Johann II.
- 359 554. = 350 338. **von Hatzfeld**, Johann II.
- 359 555. = 350 339. **von Wildenburg**, Jutta
- 359 808. = 350 592. **Stratmann**, Anton
- 359 809. = 350 593. Geisa
- 359 810. = 350 594. **tho Husen**, Dietrich
- 359 811. = 350 595. (Mädchen)
- 376 056. = 72 484. **Meier zu Schledebrück**, (Knabe)
- 376 057. = 72 485. (Mädchen)
- 376 744. = 72 484. **Meier zu Schledebrück**, (Knabe)
- 376 745. = 72 485. (Mädchen)
- 376 764. = 72 484. **Meier zu Schledebrück**, (Knabe)
- 376 765. = 72 485. (Mädchen)
- 405 520. **Haken**, Henrich, RK, Schmied, * um 1405, ~ um 1405, + um 1473 Göttingen Landkr. Göttingen, [] um 1473 Göttingen Landkr. Göttingen
oo um 1431 Göttingen Landkr. Göttingen **Tilebolen**, (Mädchen)
- 405 521. **Tilebolen**, (Mädchen), RK, Hausfrau, * um 1411 Göttingen Landkr. Göttingen, ~ um 1411 Göttingen Landkr. Göttingen, + vor 1474 Göttingen Landkr. Göttingen, [] vor 1474 Göttingen Landkr. Göttingen
oo um 1431 Göttingen Landkr. Göttingen **Haken**, Henrich
- 405 596. **Spikershusen**, Tile, RK, Schuster, * um 1420 Göttingen Landkr. Göttingen, ~ um 1420 Göttingen Landkr. Göttingen, + um 1480 Göttingen Landkr. Göttingen, [] um 1480 Göttingen Landkr. Göttingen
oo um 1444 Göttingen Landkr. Göttingen **Segebode**, (Mädchen)
- 405 597. **Segebode**, (Mädchen), RK, Hausfrau, * um 1423 Göttingen Landkr. Göttingen, ~ um 1423 Göttingen Landkr. Göttingen, + um 1499 Göttingen Landkr. Göttingen, [] um 1499 Göttingen Landkr. Göttingen
oo um 1444 Göttingen Landkr. Göttingen **Spikershusen**, Tile

- 405 626. **Daroven**, Bernd, RK, Bäcker, * um 1430 Göttingen Landkr. Göttingen, ~ um 1430 Göttingen Landkr. Göttingen, + um 1495 Göttingen Landkr. Göttingen, [] um 1495 Göttingen Landkr. Göttingen oo um 1457 Göttingen Landkr. Göttingen (Mädchen)
- 405 627. (Mädchen), RK, Hausfrau, * um 1435, ~ um 1435, + nach 1504 Göttingen Landkr. Göttingen, [] nach 1504 Göttingen Landkr. Göttingen oo um 1457 Göttingen Landkr. Göttingen **Daroven**, Bernd
- 414 684. = 405 596. **Spikershusen**, Tile
- 414 685. = 405 597. **Segebode**, (Mädchen)
- 414 714. = 405 626. **Daroven**, Bernd
- 414 715. = 405 627. (Mädchen)
- 421 904. = 405 520. **Haken**, Henrich
- 421 905. = 405 521. **Tilebolen**, (Mädchen)
- 421 980. = 405 596. **Spikershusen**, Tile
- 421 981. = 405 597. **Segebode**, (Mädchen)
- 422 010. = 405 626. **Daroven**, Bernd
- 422 011. = 405 627. (Mädchen)
- 448 164. **Kramer**, Tile III., RK, Gewandschneider, Bürgermeister, * um 1410 Quedlinburg Landkr. Harz, ~ um 1410 Quedlinburg Landkr. Harz, + nach 1464 Quedlinburg Landkr. Harz, [] nach 1464 Quedlinburg Landkr. Harz oo I. um 1436 **Döring**, Gesa oo II. um 1440 **Springintgut**, Ilsabe
- 448 167. = 224 243. **Düsterhop**, Aleke
- 448 168. **Goldstein**, Johann, RK, Stadtschreiber, Bürgermeister, * um 1418 Würzburg, ~ um 1418 Würzburg, + um 1477 Kitzingen am Main Landkr. Kitzingen, [] um 1477 Kitzingen am Main Landkr. Kitzingen oo um 1445 (Mädchen)
- 448 169. (Mädchen), RK, Hausfrau, * um 1425, ~ um 1425, + nach 1450, [] nach 1450 oo um 1445 **Goldstein**, Johann
- 448 170. **von Keller**, Georg, RK, * um 1435, ~ um 1435, + nach 1465, [] nach 1465 oo um 1460 (Mädchen)
- 448 171. (Mädchen), RK, Hausfrau, * um 1440, ~ um 1440, + nach 1465, [] nach 1465 oo um 1460 **von Keller**, Georg
- 448 174. **von Buchholz**, Christian, M, Kauf und Handelsherr, * um 1415 Berlin-Mitte, ~ um 1415 Berlin-Mitte, + 02.06.1491 Frankfurt (Oder), [] 1491 Frankfurt (Oder) oo um 1450 **Kemnitz**, Benigna
- 448 175. **Kemnitz**, Benigna, RK, Hausfrau, * um 1429 Pritzwalk Landkr. Prignitz, ~ um 1429 Pritzwalk Landkr. Prignitz, + nach 1499 Frankfurt (Oder), [] nach 1499 Frankfurt (Oder) oo um 1450 **von Buchholz**, Christian
- 448 188. **Schneidewin**, (Knabe), RK, kaiserlicher Notar, Erb- und Freisasse, * um 1420 Roßleben-Wiehe Kyffhäuserkreis, ~ um 1420 Roßleben-Wiehe Kyffhäuserkreis, + um 1495, [] um 1495 oo um 1456 Else
- 448 189. Else, RK, Hausfrau, * um 1438, ~ um 1438, + nach 1467, [] nach 1467 oo um 1456 **Schneidewin**, (Knabe)
- 448 190. **Schweinfurt**, Hans, RK, Bürger, Brauer, Ratsherr, Weinmeister, Bau- und Ratsmeister, * um 1440 Nürnberg-Altstadt ? Bamberg-Altstadt ?, ~ um 1440 Nürnberg-Altstadt ? Bamberg-Altstadt ?, + ? 1496 Stadt Stolberg (Harz) Gemeinde Südharz Landkr. Mansfeld-Sz, [] ? 1496 Stadt Stolberg (Harz) Gemeinde Südharz Landkr. Mansfeld-Sz oo um 1464 (Mädchen)
- 448 191. (Mädchen), RK, Hausfrau, * um 1443, ~ um 1443, + nach 1476, [] nach 1476 oo um 1464 **Schweinfurt**, Hans
- 448 204. **Spangenberg**, Curt, RK, Schlossermeister, Bürger, * um 1400, ~ um 1400, + nach 1434

- Hardeggen Landkr. Northeim, [] nach 1434 Hardeggen Landkr. Northeim
oo um 1430 (Mädchen)
- 448 205. (Mädchen), RK, Hausfrau, * um 1410, ~ um 1410, + nach 1434 Hardeggen Landkr. Northeim,
[] nach 1434 Hardeggen Landkr. Northeim
oo um 1430 **Spangenberg**, Curt
- 448 433. = 224 241. **Broitzem**, Metteke
- 448 435. = 224 243. **Düsterhop**, Aleke
- 448 448. **Conerding**, Hinrik, RK, Brauer, Bürger, * um 1380, ~ um 1380, + um 1420 Hildesheim-Altstadt
Landkr. Hildesheim, [] um 1420 Hildesheim-Altstadt Landkr. Hildesheim
oo um 1405 (Mädchen)
- 448 449. (Mädchen), RK, Hausfrau, * um 1385, ~ um 1385, + nach 1407, [] nach 1407
oo um 1405 **Conerding**, Hinrik
- 448 455. **Galle**, Lucke, RK, Hausfrau, * um 1390, ~ um 1390, + nach 1411, [] nach 1411
oo um 1410 **Sledorn**, Tileke der Jüngere
- 448 480. **von Vechelde**, Hermann IV., RK, Gewandschneider, Wechsler, Ratsherr, Großhandelskauf-
mann, * um 1379 Braunschweig-Altstadt, ~ um 1379 Braunschweig-Altstadt, + nach 1460 Braun-
schweig-Altstadt, [] nach 1460 Braunschweig-Altstadt
oo um 1425 **von Gustedt**, Adelheid
- 448 481. **von Gustedt**, Adelheid, RK, Hausfrau, * um 1405, ~ um 1405, + 1460 Braunschweig-Altstadt,
[] 1460 Braunschweig-Altstadt
oo um 1425 **von Vechelde**, Hermann IV.
- 448 485. **Springintgut**, Gesche, RK, Hausfrau, * um 1407 Lüneburg-Altstadt Landkr. Lüneburg, ~ um
1407 Lüneburg-Altstadt Landkr. Lüneburg, + vor 1453, [] vor 1453
oo um 1425 Lüneburg-Altstadt Landkr. Lüneburg **Döring**, Tile II.
- 448 486. **Düsterhop**, Dietrich, RK, Sülffmeister, * um 1401 Lüneburg-Altstadt Landkr. Lüneburg, ~ um
1401 Lüneburg-Altstadt Landkr. Lüneburg, + 1457 Lüneburg-Altstadt Landkr. Lüneburg, [] 1457 Lü-
neburg-Altstadt Landkr. Lüneburg
oo 1430 Lüneburg-Altstadt Landkr. Lüneburg **Kruse**, Gesche
- 448 487. **Kruse**, Gesche, RK, Hausfrau, * um 1410 Lüneburg-Altstadt Landkr. Lüneburg, ~ um 1410
Lüneburg-Altstadt Landkr. Lüneburg, + 1458 Lüneburg-Altstadt Landkr. Lüneburg, [] 1458 Lüneburg-
Altstadt Landkr. Lüneburg
oo 1430 Lüneburg-Altstadt Landkr. Lüneburg **Düsterhop**, Dietrich
- 449 496. **Peitmann Poytemann**, Henneke, RK, Bürger, * um 1400, ~ um 1400, + nach 1440, [] nach
1440
oo um 1430 (Mädchen)
- 449 497. (Mädchen), RK, Hausfrau, * um 1405, ~ um 1405, + nach 1440, [] nach 1440
oo um 1430 **Peitmann Poytemann**, Henneke
- 454 978. **Schmidtmayer**, Hans, RK, * um 1403, ~ um 1403, + 22.01.1476 Nürnberg-Altstadt, [] 1476
Nürnberg-Altstadt
oo um 1455 **Perckmeister**, Barbara
- 454 979. **Perckmeister**, Barbara, RK, Hausfrau, * um 1429 Nürnberg-Altstadt, ~ um 1429 Nürnberg-
Altstadt, + 1483 Nürnberg-Altstadt, [] 1483 Nürnberg-Altstadt
oo um 1455 **Schmidtmayer**, Hans
- 454 980. **Flick**, Heinrich, RK, * um 1431 Isny im Allgäu Landkr. Ravensburg, ~ um 1431 Isny im Allgäu
Landkr. Ravensburg, + 1507, [] 1507
oo um 1454 **Mayer**, Elisabeth
- 454 981. **Mayer**, Elisabeth, RK, Hausfrau, * um 1435, ~ um 1435, + 08.04.1483 Nürnberg-Altstadt, []
1483 Nürnberg-Altstadt
oo um 1454 **Flick**, Heinrich
- 454 982. **Oertel**, Siegmund, RK, * um 1460 Nürnberg-Altstadt, ~ um 1460 Nürnberg-Altstadt, +
18.07.1528 Nürnberg-Altstadt, [] 1528 Nürnberg-Altstadt

- oo um 1485 **Groß**, Margareta
- 454 985. **Toppler**, Margarete, RK, Hausfrau, * um 1429 Nürnberg-Altstadt, ~ um 1429 Nürnberg-Altstadt, + nach 1471 Nürnberg-Altstadt, [] nach 1471 Nürnberg-Altstadt
oo um 1463 Nürnberg-Altstadt **Tetzel**, Jobst
- 454 986. **Fürer von Haimendorf**, Siegmund, RK, Kupferfernhändler, Saigerhüttenherr, * um 1436 Nürnberg-Altstadt, ~ um 1436 Nürnberg-Altstadt, + um 1500 Nürnberg-Altstadt, [] um 1500 Nürnberg-Altstadt
oo 25.07.1476 Nürnberg-Altstadt **Tucher**, Anna
- 454 988. **Schleicher**, Daniel, RK, * um 1450 Ulm-Altstadt, ~ um 1450 Ulm-Altstadt, + 1504 Ulm-Altstadt, [] 1504 Ulm-Altstadt
oo um 1491 **Günzburger**, Magdalena
- 454 989. **Günzburger**, Magdalena, RK, Hausfrau, * um 1474 Ulm-Altstadt, ~ um 1474 Ulm-Altstadt, + 1539 Ulm-Altstadt, [] 1539 Ulm-Altstadt
oo um 1491 **Schleicher**, Daniel
- 454 990. **Jorian**, Matthäus, LU, Goldschmied, Juwelier, Agent, Genannter, * um 1470 Erfurt, ~ um 1470 Erfurt, + 1540 Nürnberg-Altstadt, [] 1540 Nürnberg-Altstadt
oo um 1493 **Brunn**, Dorothea
- 454 991. **Brunn**, Dorothea, LU, Hausfrau, * um 1474, ~ um 1474, + um 1556 Nürnberg-Altstadt, [] um 1556 Nürnberg-Altstadt
oo um 1493 **Jorian**, Matthäus
- 454 993. **Winter**, Margaretha, LU, Hausfrau, * um 1465 Augsburg-Altstadt, ~ um 1465 Augsburg-Altstadt, + 05.08.1519 Nürnberg-Altstadt, [] 1519 Nürnberg-Altstadt
oo 23.10.1486 Nürnberg-Altstadt **Behaim**, Michael VII.
- 454 996. **Römer**, Albrecht, RK, Kanzler, Rat, * um 1474 Mansfeld Landkr. Mansfeld-Südharz, ~ um 1474 Mansfeld Landkr. Mansfeld-Südharz, + nach 1505 Mansfeld Landkr. Mansfeld-Südharz, [] nach 1505 Mansfeld Landkr. Mansfeld-Südharz
oo um 1501 **Reineck**, Gertrud
- 454 997. **Reineck**, Gertrud, RK, Hausfrau, * um 1480 Mansfeld Landkr. Mansfeld-Südharz, ~ um 1480 Mansfeld Landkr. Mansfeld-Südharz, + nach 1505 Mansfeld Landkr. Mansfeld-Südharz, [] nach 1505 Mansfeld Landkr. Mansfeld-Südharz
oo um 1501 **Römer**, Albrecht
- 454 998. **Welser**, Jakob, RK, * 22.03.1468 Augsburg-Altstadt, ~ 1468 Augsburg-Altstadt, + 24.02.1541 Nürnberg-Altstadt, [] 1541 Nürnberg-Altstadt
oo 26.06.1493 Augsburg-Altstadt **Thumer**, Ehrentraud
- 454 999. **Thumer**, Ehrentraud, RK, Hausfrau, * um 1470, ~ um 1470, + 03.10.1529 Nürnberg-Altstadt, [] 1529 Nürnberg-Altstadt
oo 26.06.1493 Augsburg-Altstadt **Welser**, Jakob
- 455 000. **Geuder von Heroldsberg**, Andreas II., RK, * um 1465 Nürnberg-Altstadt, ~ um 1465 Nürnberg-Altstadt, + 1513 Nürnberg-Altstadt, [] 1513 Nürnberg-Altstadt
oo um 1496 Nürnberg-Altstadt **Rieter von Kornburg**, Christiana
- 455 001. **Rieter von Kornburg**, Christiana, RK, Hausfrau, * um 1470 Nürnberg-Altstadt, ~ um 1470 Nürnberg-Altstadt, + 1511 Nürnberg-Altstadt, [] 1511 Nürnberg-Altstadt
oo um 1496 Nürnberg-Altstadt **Geuder von Heroldsberg**, Andreas II.
- 455 002. **Koberger**, Anton, RK, Buchdrucker, Verleger, Buchhändler, Genannter, * um 1445 Nürnberg-Altstadt, ~ um 1445 Nürnberg-Altstadt, + 03.10.1513 Nürnberg-Altstadt, [] 1513 Nürnberg-Altstadt
oo I. 29.01.1470 Nürnberg-Altstadt **Ingram**, Ursula
oo II. 28.08.1492 Nürnberg-Altstadt **Holzschuher**, Margarete
- 455 003. **Holzschuher**, Margarete, RK, Hausfrau, * 1470 Nürnberg-Altstadt, ~ 1470 Nürnberg-Altstadt, + nach 1539 Nürnberg-Altstadt, [] nach 1539 Nürnberg-Altstadt
oo 28.08.1492 Nürnberg-Altstadt **Koberger**, Anton
- 455 005. **Tetzel**, Barbara, LU, Hausfrau, * um 1490 Nürnberg-Altstadt, ~ um 1490 Nürnberg-Altstadt, +

- 03.06.1531 Nürnberg-Altstadt, [] 1531 Nürnberg-Altstadt
oo 06.06.1506 Nürnberg-Altstadt **Haller von Hallerstein**, Jobst III.
- 455 006. **Letscher**, Caspar, RK, * um 1493, ~ um 1493, + 1547 Nürnberg-Altstadt, [] 1547 Nürnberg-Altstadt
oo 09.02.1519 Nürnberg-Altstadt **Holzschuher**, Ursula
- 455 016. **Scherl**, Friedrich, RK, * um 1400 Nürnberg, ~ um 1400 Nürnberg, + 1442 Nürnberg, [] 1442 Nürnberg
oo um 1428 (Mädchen)
- 455 017. (Mädchen), RK, Hausfrau, * um 1410, ~ um 1410, + nach 1440, [] nach 1440
oo um 1428 **Scherl**, Friedrich
- 455 018. **Diem**, Heinrich, RK, * um 1408, ~ um 1408, + nach 1445, [] nach 1445
oo um 1438 (Mädchen)
- 455 019. (Mädchen), RK, Hausfrau, * um 1419, ~ um 1419, + nach 1445, [] nach 1445
oo um 1438 **Diem**, Heinrich
- 455 048. = 455 016. **Scherl**, Friedrich
- 455 049. = 455 017. (Mädchen)
- 455 050. = 455 018. **Diem**, Heinrich
- 455 051. = 455 019. (Mädchen)
- 455 072. **Schlaudersbach**, Hans, RK, Bankier, * um 1420 Graz-Altstadt/Steiermark, Österreich, ~ um 1420 Graz-Altstadt/Steiermark, Österreich, + nach 1445 Graz-Altstadt/Steiermark, Österreich, [] nach 1445 Graz-Altstadt/Steiermark, Österreich
oo um 1444 Margarethe
- 455 073. Margarethe, RK, Hausfrau, * um 1423, ~ um 1423, + nach 1445 Graz-Altstadt/Steiermark, Österreich, [] nach 1445 Graz-Altstadt/Steiermark, Österreich
oo um 1444 **Schlaudersbach**, Hans
- 455 075. **Glockengiesser**, Ursula, RK, Hausfrau, * um 1447 Nürnberg-Altstadt, ~ um 1447 Nürnberg-Altstadt, + 18.10.1495 Nürnberg-Altstadt, [] 1495 Nürnberg-Altstadt
oo 10.02.1466 Nürnberg-Altstadt **Voit von Wendelstein**, Heinrich
- 455 080. **Haller**, Hieronymus, RK, Assessor, Schöffe, Ratsherr, * um 1467 Nürnberg-Altstadt, ~ um 1467 Nürnberg-Altstadt, + um 1519 Nürnberg-Altstadt, [] um 1519 Nürnberg-Altstadt
oo 1491 Nürnberg-Altstadt **Wolf von Wolfsthal**, Catharina
- 455 081. **Wolf von Wolfsthal**, Catharina, RK, Hausfrau, * um 1472 Nürnberg-Altstadt, ~ um 1472 Nürnberg-Altstadt, + 1526 Nürnberg-Altstadt, [] 1526 Nürnberg-Altstadt
oo 1491 Nürnberg-Altstadt **Haller**, Hieronymus
- 455 083. **Rieter von Kornburg**, Catharina, EV, Hausfrau, * um 1468 Nürnberg-Altstadt, ~ um 1468 Nürnberg-Altstadt, + 1536 Nürnberg-Altstadt, [] 1536 Nürnberg-Altstadt
oo 1489 Nürnberg-Altstadt **Kress**, Caspar
- 455 084. **Schlüsselfelder**, Anton, RK, Kaufmann, Montanindustrieller, * um 1438 Nürnberg-Altstadt, ~ um 1438 Nürnberg-Altstadt, + 1493 Nürnberg-Altstadt, [] 1493 Nürnberg-Altstadt
oo 1464 Nürnberg-Altstadt **Landauer**, Barbara
- 455 085. **Landauer**, Barbara, RK, Hausfrau, * um 1445 Nürnberg-Altstadt, ~ um 1445 Nürnberg-Altstadt, + 1505 Nürnberg-Altstadt, [] 1505 Nürnberg-Altstadt
oo 1464 Nürnberg-Altstadt **Schlüsselfelder**, Anton
- 455 086. **Imhof**, Sebastian I., * 1475 Nürnberg-Altstadt, ~ 1475 Nürnberg-Altstadt, + 1534 Nürnberg-Altstadt, [] 1534 Nürnberg-Altstadt
oo 1500 Nürnberg-Altstadt **Fütterer**, Catharina
- 455 088. **Täschler**, Hans, RK, Fernhändler, * um 1440 Ravensburg-Altstadt Landkr. Ravensburg, ~ um 1440 Ravensburg-Altstadt Landkr. Ravensburg, + um 1488 Ravensburg-Altstadt Landkr. Ravensburg, [] um 1488 Ravensburg-Altstadt Landkr. Ravensburg
oo um 1469 **Frey**, Rosina
- 455 089. **Frey**, Rosina, RK, Hausfrau, * um 1446 Ravensburg-Bavendorf Landkr. Ravensburg, ~ um

- 1446 Ravensburg-Taldorf Landkr. Ravensburg, + nach 1473 Ravensburg-Altstadt Landkr. Ravensburg, [] nach 1473 Ravensburg-Altstadt Landkr. Ravensburg
oo um 1469 **Täschler**, Hans
- 455 090. **Hinderofen zum Muthen**, Hans, RK, Junker, Fernhändler, * um 1453 Wangen im Allgäu-Altstadt Landkr. Ravensburg, ~ um 1453 Wangen im Allgäu-Altstadt Landkr. Ravensburg, + 1527 Ravensburg-Altstadt Landkr. Ravensburg, [] 1527 Ravensburg-Altstadt Landkr. Ravensburg
oo um 1478 **Gallus**, Rosina
- 455 091. **Gallus**, Rosina, RK, Hausfrau, * um 1457, ~ um 1457, + nach 1489 Ravensburg-Altstadt Landkr. Ravensburg, [] nach 1489 Ravensburg-Altstadt Landkr. Ravensburg
oo um 1478 **Hinderofen zum Muthen**, Hans
- 455 093. **Uebl**, Anna, RK, Hausfrau, * um 1454, ~ um 1454, + nach 1491, [] nach 1491
oo um 1477 **Schultheiß von Sinderingen**, Johann
- 455 094. **von Weiher**, Johann, RK, * um 1460, ~ um 1460, + nach 1496, [] nach 1496
oo um 1485 **Serel**, Juliana
- 455 095. **Serel**, Juliana, RK, Hausfrau, * um 1464, ~ um 1464, + nach 1496, [] nach 1496
oo um 1485 **von Weiher**, Johann
- 455 097. = 455 075. **Glockengiesser**, Ursula
- 455 098. **Nadler von Thurndorf**, Ulrich, RK, Ratskonsulent, Beisitzer am Stadtgericht, Kleriker (niedere, * um 1467 Amberg-Altstadt, ~ um 1467 Amberg-Altstadt, + 01.11.1516 Nürnberg-Altstadt, [] 1516 Nürnberg-Altstadt
oo um 1500 **Gredler von Wemding**, Brigitta
- 455 099. **Gredler von Wemding**, Brigitta, RK, Hausfrau, * um 1479, ~ um 1479, + nach 1505 Nürnberg-Altstadt, [] nach 1505 Nürnberg-Altstadt
oo um 1500 **Nadler von Thurndorf**, Ulrich
- 455 100. **Staiber**, Sebald, LU, Fernhändler, * 1484 Nürnberg-Altstadt, ~ 1484 Nürnberg-Altstadt, + 1534 Nürnberg-Altstadt, [] 1534 Nürnberg-Altstadt
oo um 1507 **Schütz**, Ursula
- 455 104. **Harsdörffer**, Peter II., RK, Hauptmann, Ratsherr, Pfleger, Bürgermeister, Viertelsmeister, * um 1423 Nürnberg-Altstadt, ~ um 1423 Nürnberg-Altstadt, + 02.11.1498 Nürnberg-Altstadt, [] 1498 Nürnberg-Altstadt
oo 1448 Nürnberg-Altstadt **Schuler**, Catharina
- 455 105. **Schuler**, Catharina, RK, Hausfrau, * um 1427 Nürnberg-Altstadt, ~ um 1427 Nürnberg-Altstadt, + nach 1451 Nürnberg-Altstadt, [] nach 1451 Nürnberg-Altstadt
oo 1448 Nürnberg-Altstadt **Harsdörffer**, Peter II.
- 455 106. **Holzschuher**, Fritz, RK, * um 1446 Nürnberg-Altstadt, ~ um 1446 Nürnberg-Altstadt, + 07.01.1511 Nürnberg-Altstadt, [] 1511 Nürnberg-Altstadt
oo 1472 Nürnberg-Altstadt **Kress**, Barbara
- 455 108. **Reich**, Thomas II., RK, * um 1422 Regensburg-Altstadt?, ~ um 1422 Regensburg-Altstadt?, + 13.03.1469 Nürnberg-Altstadt, [] 1469 Nürnberg-Altstadt
oo 1447 Nürnberg-Altstadt **Haller**, Margaretha
- 455 109. **Haller**, Margaretha, RK, Hausfrau, * 16.10.1428 Nürnberg-Altstadt, ~ 1428 Nürnberg-Altstadt, + 1468 Nürnberg-Altstadt, [] 1468 Nürnberg-Altstadt
oo 1447 Nürnberg-Altstadt **Reich**, Thomas II.
- 455 116. **Sitzinger**, Ulrich I., EV, Goldschläger, * um 1452 Augsburg-Altstadt, ~ um 1452 Augsburg-Altstadt, + 25.02.1534 Augsburg-Altstadt, [] 1534 Augsburg-Altstadt
oo um 1480 Augsburg-Altstadt **Haug**, Anna
- 455 117. **Haug**, Anna, RK, Hausfrau, * 1455 Augsburg-Altstadt, ~ 1455 Augsburg-Altstadt, + 30.09.1526 Augsburg-Altstadt, [] 1526 Augsburg-Altstadt
oo um 1480 Augsburg-Altstadt **Sitzinger**, Ulrich I.
- 455 119. **Ramung**, Veronika, RK, Hausfrau, * um 1455 Nördlingen-Altstadt Landkr. Donau-Ries, ~ um 1455 Nördlingen-Altstadt Landkr. Donau-Ries, + 1523 Nürnberg-Altstadt, [] 1523 Nürnberg-Altstadt

oo 1476 Nürnberg-Altstadt **Fugger vom Reh**, Hans III.

455 124. = 227 554. **Reich**, Sebald

455 126. = 455 002. **Koberger**, Anton

455 127. **Ingram**, Ursula, RK, Hausfrau, * um 1449 Nürnberg-Altstadt, ~ um 1449 Nürnberg-Altstadt, + 22.09.1491 Nürnberg-Altstadt, [] 1491 Nürnberg-Altstadt
oo 29.01.1470 Nürnberg-Altstadt **Koberger**, Anton

455 135. **Langenmantel vom Sparren**, Margaretha, RK, Hausfrau, * um 1450 Augsburg, ~ um 1450 Augsburg, + 22.10.1487, [] 1487
oo 1471 Augsburg **Walther**, Hans I.

455 137. = 454 993. **Winter**, Margaretha

455 140. = 454 996. **Römer**, Albrecht

455 141. = 454 997. **Reineck**, Gertrud

455 142. = 454 998. **Welser**, Jakob

455 143. = 454 999. **Thumer**, Ehrentraud

455 144. = 455 116. **Sitzinger**, Ulrich I.

455 145. = 455 117. **Haug**, Anna

455 147. = 455 119. **Ramung**, Veronika

455 149. **Wieland**, Ursula, LU, Hausfrau, * um 1485, ~ um 1485, + 1545 Nürnberg-Altstadt, [] 1545 Nürnberg-Altstadt
oo 1506 Nürnberg-Altstadt **Rummel**, Joseph

455 155. **Dintner**, Catharina, RK, Hausfrau, * um 1463 Nürnberg-Altstadt, ~ um 1463 Nürnberg-Altstadt, + 01.02.1511 Nürnberg-Altstadt, [] 1511 Nürnberg-Altstadt
oo 1484 Nürnberg-Altstadt **Löffelholz von Kolberg**, Johann

455 157. = 227 509. **Diem**, Magna

455 158. **Pauer**, Johannes, RK, Fundgrübner, Ratsherr, Stadtrichter, Stadtbaumeister, * um 1470 Leipzig-Altstadt, ~ um 1470 Leipzig-Altstadt, + vor 23 Juli 1523 Leipzig-Altstadt, [] vor 1523 Leipzig-Altstadt
oo um 1494 **von Blasebalg**, Lucie

455 159. **von Blasebalg**, Lucie, LU, Hausfrau, * um 1474 Leipzig-Altstadt, ~ um 1474 Leipzig-Altstadt, + 1532 Leipzig-Altstadt, [] 1532 Leipzig-Altstadt
oo um 1494 **Pauer**, Johannes

455 161. (Mädchen), RK, Hausfrau, * um 1437, ~ um 1437, + nach 1462 Nürnberg-Altstadt, [] nach 1462 Nürnberg-Altstadt
oo um 1458 **Lindner**, Friedrich

455 162. **von Schilling**, Johann, RK, Goldschmiedemeister, Zunftältester, Fernhändler, Schöffe, * um 1449 Weißenburg im Elsaß-Altstadt, ~ um 1449 Weißenburg im Elsaß-Altstadt, + 18.10.1519 Posen-Altstadt, [] 1519 Posen-Altstadt
oo um 1477 Posen-Altstadt **Czepel**, Catharina

455 163. **Czepel**, Catharina, RK, Hausfrau, * um 1455 Posen-Altstadt, ~ um 1455 Posen-Altstadt, + nach 30 Mai 1533 Posen-Altstadt, [] nach 30 Mai 1533 Posen-Altstadt
oo um 1477 Posen-Altstadt **von Schilling**, Johann

455 165. = 455 149. **Wieland**, Ursula

455 488. **Hufnagel**, Hinz, RK, * um 1461, ~ um 1461, + nach 1496, [] nach 1496
oo um 1489 (Mädchen)

455 489. (Mädchen), RK, Hausfrau, * um 1466, ~ um 1466, + nach 1496, [] nach 1496
oo um 1489 **Hufnagel**, Hinz

455 858. **von Schweinitz**, Hans, RK, Ratskämmerer, Bürgermeister, * um 1420, ~ um 1420, + um 1485, [] um 1485
oo um 1449 (Mädchen)

455 859. (Mädchen), RK, Hausfrau, * um 1429, ~ um 1429, + nach 1452, [] nach 1452
oo um 1449 **von Schweinitz**, Hans

- 455 860. **Kuhn**, Hans, RK, Ratsherr, Bürgermeister, * um 1430, ~ um 1430, + nach 1466, [] nach 1466
oo um 1460 Elisabeth
- 455 861. Elisabeth, RK, Hausfrau, * um 1439, ~ um 1439, + nach 1466, [] nach 1466
oo um 1460 **Kuhn**, Hans
- 455 862. **Zechendorfer**, Conrad, RK, Ratsherr, Bürgermeister, Amtsverweser, Stadtrichter, * um 1449,
~ um 1449, + ? 1529 Schleiz Landkr. Saale-Orla-Kr.?, [] ? 1529 Schleiz Landkr. Saale-Orla-Kr.?
oo um 1470 Elisabeth
- 455 863. Elisabeth, RK, Hausfrau, * um 1450, ~ um 1450, + nach 1472, [] nach 1472
oo um 1470 **Zechendorfer**, Conrad
- 455 916. **Oberländer**, Georg, RK, Gutsherr, * um 1452, ~ um 1452, + nach 1489, [] nach 1489
oo um 1481 **von Händel**, Rebecca
- 455 917. **von Händel**, Rebecca, RK, Hausfrau, * um 1460, ~ um 1460, + nach 1489, [] nach 1489
oo um 1481 **Oberländer**, Georg
- 520 449. (Mädchen), RK, Hausfrau, * um 1375, ~ um 1375, + nach 1400, [] nach 1400
oo um 1398 **van Seggerden**, Rypcke

19. Ahnenreihe

- 525 760. = 264 960. **Mumperogge gen. Meier zu Isselhorst**, Johann
- 525 761. = 264 961. Geseke
- 529 923. (Mädchen), RK, Hausfrau, * um 1380, ~ um 1380, + nach 1399, [] nach 1399
o-o **von Jülich-Berg und von Ravensberg**, Adolf VII.
- 530 081. Gebbeke, KL, Meierin, Hausfrau, * um 1407, ~ um 1407, + nach 1431 Bad Salzuflen-
Schötmar, Kr. Lippe, [] nach 1431 Bad Salzuflen-Schötmar, Kr. Lippe
oo um 1429 **Meier zu Heerse**, Barthold
- 579 681. = 530 081. Gebbeke
- 579 971. = 529 923. (Mädchen)
- 700 672. **von Hanxleden**, Goddert I., LU, Ritter, Burgmann, Gograf, * um 1280 Schmallenberg-
Fredeburg HSK, ~ um 1280 Schmallenberg-Fredeburg HSK, + um 1358, [] um 1358
oo um 1305 **von Binolen**, Cunigunde
- 700 673. **von Binolen**, Cunigunde, RK, Hausfrau, * um 1285, ~ um 1285, + um 1340, [] um 1340
oo um 1305 **von Hanxleden**, Goddert I.
- 700 674. **von Plettenberg**, Johann II., RK, Ritter, Marschall, * um 1283 Hallenberg HSK, ~ um 1283
Hallenberg HSK, + um 1342, [] um 1342
oo um 1312 Agnes
- 700 675. Agnes, RK, Hausfrau, * um 1292 Hallenberg HSK, ~ um 1292 Hallenberg HSK, + nach 1314, []
nach 1314
oo um 1312 **von Plettenberg**, Johann II.
- 700 676. **von Hatzfeld**, Johann I., RK, * um 1300, ~ um 1300, + 1360, [] 1360
oo um 1325 **von Biedenfeld**, Margaretha
- 700 677. **von Biedenfeld**, Margaretha, RK, Hausfrau, * um 1306, ~ um 1306, + nach 1326, [] nach
1326
oo um 1325 **von Hatzfeld**, Johann I.
- 700 678. **von Wildenburg**, Johann II., RK, * um 1300, ~ um 1300, + um 1370, [] um 1370
oo 11.03.1339 **von Sayn-Homburg**, Elisabeth
- 707 784. **von Grafschaft auf Nordenau**, Johann II., RK, * um 1315, ~ um 1315, + 1383, [] 1383
oo 1339 **von Sayn-Homburg**, Liutgard
- 710 784. = 350 336. **von Hanxleden**, Johann II.
- 710 786. = 350 338. **von Hatzfeld**, Johann II.
- 710 787. = 350 339. **von Wildenburg**, Jutta
- 711 040. = 350 592. **Stratmann**, Anton

- 711 041. = 350 593. Geisa
711 042. = 350 594. **tho Husen**, Dietrich
711 043. = 350 595. (Mädchen)
711 776. = 353 892. **von Grafenschaft**, Conrad
711 777. = 353 893. **von Diedenshausen**, (Mädchen)
715 904. = 350 336. **von Hanxleden**, Johann II.
715 906. = 350 338. **von Hatzfeld**, Johann II.
715 907. = 350 339. **von Wildenburg**, Jutta
719 104. = 700 672. **von Hanxleden**, Goddert I.
719 105. = 700 673. **von Binolen**, Cunigunde
719 106. = 700 674. **von Plettenberg**, Johann II.
719 107. = 700 675. Agnes
719 108. = 700 676. **von Hatzfeld**, Johann I.
719 109. = 700 677. **von Biedenfeld**, Margaretha
719 110. = 700 678. **von Wildenburg**, Johann II.
811 192. **Spikershusen**, Hans I., RK, Schuster, * um 1395 Staufenberg-Spiekershausen an der Fulda Landkr. Göttingen, ~ um 1495 Staufenberg-Spiekershausen an der Fulda Landkr. Göttingen, + um 1463 Göttingen Landkr. Göttingen, [] um 1463 Göttingen Landkr. Göttingen oo um 1419 Göttingen Landkr. Göttingen (Mädchen)
811 193. (Mädchen), RK, Hausfrau, * um 1399, ~ um 1399, + nach 1420 Göttingen Landkr. Göttingen, [] nach 1420 Göttingen Landkr. Göttingen oo um 1419 Göttingen Landkr. Göttingen **Spikershusen**, Hans I.
811 194. **Segebode**, Henrich, RK, Schuster?, * um 1397, ~ um 1397, + um 1467 Göttingen Landkr. Göttingen, [] um 1467 Göttingen Landkr. Göttingen oo um 1422 Göttingen Landkr. Göttingen (Mädchen)
811 195. (Mädchen), RK, Hausfrau, * um 1401, ~ um 1401, + um 1470 Göttingen Landkr. Göttingen, [] um 1470 Göttingen Landkr. Göttingen oo um 1422 Göttingen Landkr. Göttingen **Segebode**, Henrich
829 368. = 811 192. **Spikershusen**, Hans I.
829 369. = 811 193. (Mädchen)
829 370. = 811 194. **Segebode**, Henrich
829 371. = 811 195. (Mädchen)
843 960. = 811 192. **Spikershusen**, Hans I.
843 961. = 811 193. (Mädchen)
843 962. = 811 194. **Segebode**, Henrich
843 963. = 811 195. (Mädchen)
896 328. **Kramer**, Busso, RK, Handwerksmeister, * um 1385 Wolfenbüttel-Salzdahlum Landkr. Wolfenbüttel, ~ um 1385 Wolfenbüttel-Salzdahlum Landkr. Wolfenbüttel, + nach 1429 Quedlinburg Landkr. Harz, [] nach 1429 Quedlinburg Landkr. Harz oo I. um 1408 **Döring**, Gesche oo II. um 1421 **von Vechelde**, Lucke
896 330. **Springintgut**, Jan, RK, Bürgermeister, * um 1400 Quedlinburg Landkr. Harz, ~ um 1400 Quedlinburg Landkr. Harz, + nach 14 Apr. 1450 Quedlinburg Landkr. Harz, [] nach 1450 Quedlinburg Landkr. Harz oo um 1421 Quedlinburg Landkr. Harz **Bertram**, Apollonia
896 331. **Bertram**, Apollonia, RK, Hausfrau, * um 1403 Quedlinburg Landkr. Harz, ~ um 1403 Quedlinburg Landkr. Harz, + nach 1424, [] nach 1424 oo um 1421 Quedlinburg Landkr. Harz **Springintgut**, Jan
896 333. = 448 485. **Springintgut**, Gesche
896 334. = 448 486. **Düsterhop**, Dietrich
896 335. = 448 487. **Kruse**, Gesche

- 896 336. **Goldstein**, Gernot, RK, Weingutsbesitzer, * um 1375, ~ um 1375, + nach 1443, [] nach 1443
oo um 1402 **Vischer**, Margarete
- 896 337. **Vischer**, Margarete, RK, Hausfrau, * um 1380, ~ um 1380, + nach 1418, [] nach 1418
oo um 1402 **Goldstein**, Gernot
- 896 345. **Wins**, Katharina, RK, Hausfrau, * 1418 Berlin-Mitte, ~ 1418 Berlin-Mitte, + 1476 Berlin-Mitte, []
1476 Berlin-Mitte
oo um 1434 Berlin-Mitte **von Blankenfelde**, Wilhelm Wilke I.
- 896 346. **Strohband**, Heinrich, Bürgermeister, * um 1413 Berlin-Mitte, ~ um 1413 Berlin-Mitte, + nach
1450 Berlin-Mitte, [] nach 1450 Berlin-Mitte
oo um 1437 **von Wilmersdorf**, (Mädchen)
- 896 347. **von Wilmersdorf**, (Mädchen), RK, Hausfrau, * um 1418, ~ um 1418, + nach 1450 Berlin-Mitte,
[] nach 1450 Berlin-Mitte
oo um 1437 **Strohband**, Heinrich
- 896 348. **von Buchholz**, Claus der Olde, RK, Bürger, Kaufmann, * um 1388, ~ um 1388, + vor 1449
Berlin-Mitte, [] vor 1449 Berlin-Mitte
oo um 1414 **Ballerstedt**, Elisabeth
- 896 349. **Ballerstedt**, Elisabeth, RK, Hausfrau, * um 1393, ~ um 1393, + nach 1415 Berlin-Mitte, [] nach
1415 Berlin-Mitte
oo um 1414 **von Buchholz**, Claus der Olde
- 896 350. **Kemnitz**, Hans, RK, Bürgermeister, * um 1392 Pritzwalk Landkr. Prignitz, ~ um 1392 Pritzwalk
Landkr. Prignitz, + nach 1468 Pritzwalk Landkr. Prignitz, [] nach 1468 Pritzwalk Landkr. Prignitz
oo um 1420 (Mädchen)
- 896 351. (Mädchen), RK, Hausfrau, * um 1399, ~ um 1399, + nach 1429, [] nach 1429
oo um 1420 **Kemnitz**, Hans
- 896 864. = 448 480. **von Vechele**, Hermann IV.
- 896 865. = 448 481. **von Gustedt**, Adelheid
- 896 869. = 448 485. **Springintgut**, Gesche
- 896 870. = 448 486. **Düsterhop**, Dietrich
- 896 871. = 448 487. **Kruse**, Gesche
- 896 909. **Edeling**, (Mädchen), RK, Hausfrau, * um 1359, ~ um 1359, + nach 1385, [] nach 1385
oo um 1380 **Sledorn**, Heinrich
- 896 960. **von Vechele**, Hermann II., RK, Fernhändler, Ratsherr, Großer Bürgermeister, * um 1350
Braunschweig-Altstadt, ~ um 1350 Braunschweig-Altstadt, + 1420 Braunschweig-Altstadt, [] 1420
Braunschweig-Altstadt
oo um 1378 Braunschweig-Altstadt **von dem Kerkhove**, Ilse
- 896 961. **von dem Kerkhove**, Ilse, RK, Hausfrau, * um 1358 Braunschweig-Altstadt, ~ um 1358 Braun-
schweig-Altstadt, + nach 1390 Braunschweig-Altstadt, [] nach 1390 Braunschweig-Altstadt
oo um 1378 Braunschweig-Altstadt **von Vechele**, Hermann II.
- 896 968. **Döring**, Tile I., RK, * um 1352 Braunschweig-Altstadt, ~ um 1352 Braunschweig-Altstadt, +
1415 Braunschweig-Altstadt, [] 1415 Braunschweig-Altstadt
oo um 1377 **von Osten**, Adelheid
- 896 969. **von Osten**, Adelheid, RK, Hausfrau, * um 1356, ~ um 1356, + nach 1385, [] nach 1385
oo um 1377 **Döring**, Tile I.
- 896 970. **Springintgut**, Conrad III., RK, * um 1373, ~ um 1373, + nach 1407, [] nach 1407
oo 1398 Lüneburg Landkr. Lüneburg **Schelleper**, Hilleke
- 896 971. **Schelleper**, Hilleke, LU, Hausfrau, * um 1377, ~ um 1377, + nach 1407, [] nach 1407
oo 1398 Lüneburg Landkr. Lüneburg **Springintgut**, Conrad III.
- 909 956. **Schmidtmayer**, Friedrich, RK, * um 1376, ~ um 1376, + 1409 Nürnberg-Altstadt?, [] 1409
Nürnberg-Altstadt?
oo um 1401 **Eisenwanger**, Elisabeth
- 909 957. **Eisenwanger**, Elisabeth, RK, Hausfrau, * 1380, ~ 1380, + 1409 Nürnberg-Altstadt?, [] 1409

- Nürnberg-Altstadt?
- oo um 1401 **Schidtmayer**, Friedrich
- 909 958. **Perckmeister**, Conrad III., RK, Apotheker, * um 1402, ~ um 1402, + 1467 Nürnberg-Altstadt, []
19.03.1467 Nürnberg-Altstadt
- oo um 1427 **Friederecker**, Margarethe
- 909 959. **Friederecker**, Margarethe, RK, Hausfrau, * um 1406, ~ um 1406, + nach 1429, [] nach 1429
oo um 1427 **Perckmeister**, Conrad III.
- 909 964. **Oertel**, Siegmund, RK, * um 1413 Nürnberg-Altstadt, ~ um 1413 Nürnberg-Altstadt, +
20.07.1489 Nürnberg-Altstadt, [] 1489 Nürnberg-Altstadt
- oo um 1447 **Podmer**, Agathe
- 909 965. **Podmer**, Agathe, RK, Hausfrau, * um 1426, ~ um 1426, + 12.05.1454 Nürnberg-Altstadt, []
1454 Nürnberg-Altstadt
- oo um 1447 **Oertel**, Siegmund
- 909 970. **Toppler**, Jakob, RK, Baumeister, * um 1375 Rothenburg ob der Tauber-Altstadt Landkr. Ansbach,
~ um 1375 Rothenburg ob der Tauber-Altstadt Landkr. Ansbach, + 1437 Nürnberg-Altstadt, []
1437 Nürnberg-Altstadt
- oo um 1427 **Waldstromer von Reichelsdorf**, Agnes
- 909 971. **Waldstromer von Reichelsdorf**, Agnes, RK, Hausfrau, * um 1401 Nürnberg-Altstadt, ~ um
1401 Nürnberg-Altstadt, + nach 1448 Nürnberg-Altstadt, [] nach 1448 Nürnberg-Altstadt
- oo um 1427 **Toppler**, Jakob
- 909 972. **Fürer**, Siegmund, RK, * um 1400 Nürnberg-Altstadt, ~ um 1400 Nürnberg-Altstadt, + 1450
Nürnberg-Altstadt, [] 1450 Nürnberg-Altstadt
- oo 1436 **Negel**, Walburga
- 909 973. **Negel**, Walburga, RK, Hausfrau, * um 1412 Weißenburg in Bayern Landkr. Weißenburg-
Gunzenhausen?, ~ um 1412 Weißenburg in Bayern Landkr. Weißenburg-Gunzenhausen?, + nach
1436 Nürnberg-Altstadt, [] nach 1436 Nürnberg-Altstadt
- oo 1436 **Fürer**, Siegmund
- 909 976. **Schleicher**, Franz, RK, * um 1414 Ulm-Altstadt, ~ um 1414 Ulm-Altstadt, + um 1470 Ulm-
Altstadt, [] um 1470 Ulm-Altstadt
- oo um 1437 **Staiger**, Barbara
- 909 977. **Staiger**, Barbara, RK, Hausfrau, * um 1418 Ulm-Altstadt, ~ um 1418 Ulm-Altstadt, + nach
1450 Ulm-Altstadt, [] nach 1450 Ulm-Altstadt
- oo um 1437 **Schleicher**, Franz
- 909 978. **Günzburger**, Jodocus, RK, * um 1449 Ulm-Altstadt, ~ um 1449 Ulm-Altstadt, + 11.06.1506
Ulm-Altstadt, [] 1506 Ulm-Altstadt
- oo 1473 **Löw von Giengen**, Anna
- 909 979. **Löw von Giengen**, Anna, RK, Hausfrau, * um 1454 Ulm-Altstadt, ~ um 1454 Ulm-Altstadt, +
um 1485 Ulm-Altstadt, [] um 1485 Ulm-Altstadt
- oo 1473 **Günzburger**, Jodocus
- 909 980. **Jorian**, Hans, RK, * um 1444, ~ um 1444, + vor 11 Aug. 1520 Innsbruck/Tirol Öesterreich, []
vor 11 Aug. 1520 Innsbruck/Tirol Öesterreich
- oo um 1467 (Mädchen)
- 909 981. (Mädchen), RK, Hausfrau, * um 1447, ~ um 1447, + nach 1470, [] nach 1470
oo um 1467 **Jorian**, Hans
- 909 985. **Volckamer**, Cunigunde, RK, Hausfrau, * um 1437 Nürnberg-Altstadt, ~ um 1437 Nürnberg-
Altstadt, + 1496 Nürnberg-Altstadt, [] 1496 Nürnberg-Altstadt
- oo 07.01.1455 Nürnberg-Altstadt **Behaim**, Leonhard
- 909 986. **Winter**, Hans, LU, Kaufmann, * um 1434 Augsburg, ~ um 1434 Augsburg, + nach 1503 Augsburg,
[] nach 1503 Augsburg
- oo um 1458 (Mädchen)
- 909 987. (Mädchen), LU, Hausfrau, * um 1437, ~ um 1437, + nach 1465 Augsburg, [] nach 1465 Augsburg

- burg
oo um 1458 **Winter**, Hans
- 909 992. **Römer**, Heinrich, RK, * um 1443 Zwickau-Altstadt Landkr. Zwickau, ~ um 1443 Zwickau-Altstadt Landkr. Zwickau, + nach 1474 Mansfeld Landkr. Mansfeld-Südharz, [] nach 1474 Mansfeld Landkr. Mansfeld-Südharz
oo um 1467 **Vogelsang**, Anna
- 909 993. **Vogelsang**, Anna, RK, Hausfrau, * um 1446 Wertheim-Altstadt Main-Tauber-Kr., ~ um 1446 Wertheim-Altstadt Main-Tauber-Kr., + nach 1474 Mansfeld Landkr. Mansfeld-Südharz, [] nach 1474 Mansfeld Landkr. Mansfeld-Südharz
oo um 1467 **Römer**, Heinrich
- 909 994. **Reineck**, Claus, RK, * um 1449 Mansfeld Landkr. Mansfeld-Südharz, ~ um 1449 Mansfeld Landkr. Mansfeld-Südharz, + nach 1480 Mansfeld Landkr. Mansfeld-Südharz, [] nach 1480 Mansfeld Landkr. Mansfeld-Südharz
oo um 1473 (Mädchen)
- 909 995. (Mädchen), RK, Hausfrau, * um 1452, ~ um 1452, + nach 1480 Mansfeld Landkr. Mansfeld-Südharz, [] nach 1480 Mansfeld Landkr. Mansfeld-Südharz
oo um 1473 **Reineck**, Claus
- 909 996. **Welser**, Lucas, RK, Kaufmann, Ratsherr, * 1425 Augsburg-Altstadt, ~ 1425 Augsburg-Altstadt, + 13.03.1494 Augsburg-Altstadt, [] 1494 Augsburg-Altstadt
oo 1449 Augsburg-Altstadt **Lauginger**, Ursula
- 909 998. **Thumer**, Hans, RK, Bürger, Kaufmann, * um 1420 Pettau/Untersteiermark/Slowenien, ~ um 1420 Pettau/Untersteiermark/Slowenien, + 1498 Nürnberg-Altstadt, [] 1498 Nürnberg-Altstadt
oo 1449 **Meichsner**, Ursula
- 909 999. **Meichsner**, Ursula, RK, Hausfrau, * um 1425 Nürnberg-Altstadt, ~ um 1425 Nürnberg-Altstadt, + nach 1470, [] nach 1470
oo 1449 **Thumer**, Hans
- 910 000. **Geuder von Heroldsberg**, Andreas I., RK, Ratsherr, Richter, * 1431 Nürnberg-Altstadt, ~ 1431 Nürnberg-Altstadt, + 22.06.1496 Nürnberg-Altstadt, [] 1496 Nürnberg-Altstadt
oo um 1460 **von Babenberg**, Ursula
- 910 001. **von Babenberg**, Ursula, RK, Hausfrau, * um 1435, ~ um 1435, + nach 1465, [] nach 1465
oo um 1460 **Geuder von Heroldsberg**, Andreas I.
- 910 002. **Rieter von Kornburg**, Paul, RK, * 1436 Nürnberg-Altstadt, ~ 1436 Nürnberg-Altstadt, + 1487 Nürnberg-Altstadt, [] 1487 Nürnberg-Altstadt
oo 1461 Nürnberg-Altstadt **Volckamer**, Catharina
- 910 003. **Volckamer**, Catharina, RK, Hausfrau, * 1434 Nürnberg-Altstadt, ~ 1434 Nürnberg-Altstadt, + nach 1470 Nürnberg-Altstadt, [] nach 1470 Nürnberg-Altstadt
oo 1461 Nürnberg-Altstadt **Rieter von Kornburg**, Paul
- 910 004. **Koberger**, Heinrich, RK, Bäckermeister, Mühlenbesitzer, * um 1415 Nürnberg-Altstadt, ~ um 1415 Nürnberg-Altstadt, + vor 1484 Nürnberg-Altstadt, [] vor 1484 Nürnberg-Altstadt
oo um 1441 **Glockengiesser**, Anna
- 910 005. **Glockengiesser**, Anna, RK, Hausfrau, * um 1420 Nürnberg-Altstadt, ~ um 1420 Nürnberg-Altstadt, + 05.05.1463 Nürnberg-Altstadt, [] 1463 Nürnberg-Altstadt
oo um 1441 **Koberger**, Heinrich
- 910 006. **Holzschuher**, Gabriel, RK, Ratsherr, * 1431 Nürnberg-Altstadt, ~ 1431 Nürnberg-Altstadt, + 1493 Nürnberg-Altstadt, [] 1493 Nürnberg-Altstadt
oo 1464 Nürnberg-Altstadt **Volckamer**, Brigitte
- 910 007. **Volckamer**, Brigitte, RK, Hausfrau, * 1431 Nürnberg-Altstadt, ~ 1431 Nürnberg-Altstadt, + nach 1470, [] nach 1470
oo 1464 Nürnberg-Altstadt **Holzschuher**, Gabriel
- 910 008. **Haller**, Jobst II., RK, Ratsherr, * um 1462 Nürnberg-Altstadt, ~ um 1462 Nürnberg-Altstadt, + 15.11.1505 Nürnberg-Altstadt, [] 1505 Nürnberg-Altstadt

- oo um 1486 Nürnberg-Altstadt **Peringsdörfer**, Katharina
- 910 009. **Peringsdörfer**, Katharina, RK, Hausfrau, * um 1465 Nürnberg-Altstadt, ~ um 1465 Nürnberg-Altstadt, + nach 1490, [] nach 1490
oo um 1486 Nürnberg-Altstadt **Haller**, Jobst II.
- 910 010. **Tetzel**, Anton, RK, Oberster Hauptmann, Losunger, * 1459 Nürnberg-Altstadt, ~ 1459 Nürnberg-Altstadt, + 1518 Nürnberg-Altstadt, [] 1518 Nürnberg-Altstadt
oo um 1482 Nürnberg-Altstadt **Groß**, Barbara
- 910 012. **Letscher**, Johann, RK, Ratskonsulent, * um 1460 Nürtingen-Altstadt Landkr. Esslingen, ~ um 1460 Nürtingen-Altstadt Landkr. Esslingen, + 1522 Nürnberg-Altstadt, [] 1522 Nürnberg-Altstadt
oo um 1487 (Mädchen)
- 910 013. (Mädchen), RK, Hausfrau, * um 1465, ~ um 1465, + nach 1493, [] nach 1493
oo um 1487 **Letscher**, Johann
- 910 014. = 455 106. **Holzschuher**, Fritz
- 910 032. **Scherl**, Conrad, RK, * 1343 Nürnberg, ~ 1343 Nürnberg, + 1406 Nürnberg, [] 1406 Nürnberg
oo um 1395 **Ein**, Anna
- 910 033. **Ein**, Anna, RK, Hausfrau, * um 1370, ~ um 1370, + nach 1400, [] nach 1400
oo um 1395 **Scherl**, Conrad
- 910 096. = 910 032. **Scherl**, Conrad
- 910 097. = 910 033. **Ein**, Anna
- 910 148. **Voit**, Stefan, RK, * um 1422 Nürnberg-Altstadt, ~ um 1422 Nürnberg-Altstadt, + nach 1444 Nürnberg-Altstadt, [] nach 1444 Nürnberg-Altstadt
oo um 1441 **von Thalneck**, Elisabeth
- 910 149. **von Thalneck**, Elisabeth, RK, Hausfrau, * um 1416, ~ um 1416, + nach 1445, [] nach 1445
oo um 1441 **Voit**, Stefan
- 910 150. **Glockengiesser**, Johannes II., RK, Kesslermeister, * um 1398 Nürnberg-Altstadt, ~ um 1398 Nürnberg-Altstadt, + 1451 Nürnberg-Altstadt, [] 1451 Nürnberg-Altstadt
oo um 1434 Nürnberg-Altstadt **Notzheimer**, Ursula
- 910 151. **Notzheimer**, Ursula, RK, Hausfrau, * um 1409 Nürnberg-Altstadt, ~ um 1409 Nürnberg-Altstadt, + nach 1447 Nürnberg-Altstadt, [] nach 1447 Nürnberg-Altstadt
oo um 1434 Nürnberg-Altstadt **Glockengiesser**, Johannes II.
- 910 153. **Schatz**, Elisabeth, RK, Hausfrau, * um 1397 Nürnberg-Altstadt, ~ um 1397 Nürnberg-Altstadt, + 1421 Nürnberg-Altstadt, [] 1421 Nürnberg-Altstadt
oo 1418 **Imhof**, Conrad
- 910 155. **Haller**, Catharina, RK, Hausfrau, * um 1405, ~ um 1405, + 1473, [] 1473
oo um 1427 **Lemmel**, Hans
- 910 160. **Haller**, Jobst I., RK, Genannter, Bürgermeister, Pfleger, * 1433 Nürnberg-Altstadt, ~ 1433 Nürnberg-Altstadt, + 1493 Nürnberg-Altstadt, [] 1493 Nürnberg-Altstadt
oo 1461 Nürnberg-Altstadt **Hallwachs**, Magdalena
- 910 161. **Hallwachs**, Magdalena, RK, Hausfrau, * um 1440 Nürnberg-Altstadt, ~ um 1440 Nürnberg-Altstadt, + nach 1467, [] nach 1467
oo 1461 Nürnberg-Altstadt **Haller**, Jobst I.
- 910 162. **Wolf von Wolfsthal**, Heinrich, RK, Kaufmann, Bürger, Ratsherr, * um 1440 Augsburg-Altstadt?, ~ um 1440 Augsburg-Altstadt?, + 1504 Nürnberg-Altstadt, [] 1504 Nürnberg-Altstadt
oo um 1470 **von Rinderbach**, Catharina
- 910 163. **von Rinderbach**, Catharina, RK, Hausfrau, * um 1450, ~ um 1450, + nach 1472 Nürnberg-Altstadt, [] nach 1472 Nürnberg-Altstadt
oo um 1470 **Wolf von Wolfsthal**, Heinrich
- 910 166. **Rieter von Kornburg**, Sebald, RK, Ratsherr, * 1426 Nürnberg-Altstadt, ~ 1426 Nürnberg-Altstadt, + 1488 Nürnberg-Altstadt, [] 1488 Nürnberg-Altstadt
oo um 1461 **Mendel**, Ursula
- 910 167. **Mendel**, Ursula, RK, Hausfrau, * um 1440 Nürnberg-Altstadt, ~ um 1440 Nürnberg-Altstadt, +

- nach 1468, [] nach 1468
 oo um 1461 **Rieter von Kornburg**, Sebald
- 910 168. **Schlüsselfelder**, Wilhelm, RK, * um 1407 Nürnberg-Altstadt, ~ um 1407 Nürnberg-Altstadt, + nach 1438 Nürnberg-Altstadt, [] nach 1438 Nürnberg-Altstadt
 oo 1432 **Rauh**, Ursula
- 910 169. **Rauh**, Ursula, RK, Hausfrau, * um 1411, ~ um 1411, + nach 1438 Nürnberg-Altstadt, [] nach 1438 Nürnberg-Altstadt
 oo 1432 **Schlüsselfelder**, Wilhelm
- 910 170. **Landauer**, Markus, RK, Kaufmann, Genannter, * um 1398 Nürnberg-Altstadt, ~ um 1398 Nürnberg-Altstadt, + 1468 Nürnberg-Altstadt, [] 1468 Nürnberg-Altstadt
 oo 1438 Nürnberg-Altstadt **Schreyer d. J.**, Margaretha
- 910 171. **Schreyer d. J.**, Margaretha, RK, Hausfrau, * 12.11.1422 Nürnberg-Altstadt, ~ 1422 Nürnberg-Altstadt, + 01.03.1457 Nürnberg-Altstadt, [] 1457 Nürnberg-Altstadt
 oo 1438 Nürnberg-Altstadt **Landauer**, Markus
- 910 172. **Imhof**, Petrus I., RK, * 27.10.1444 Nürnberg-Altstadt, ~ 1444 Nürnberg-Altstadt, + 28.05.1528 Nürnberg-Altstadt, [] 1528 Nürnberg-Altstadt
 oo 1471 Nürnberg-Altstadt **Holzschuher**, Magdalena
- 910 173. **Holzschuher**, Magdalena, RK, Hausfrau, * um 1450 Nürnberg-Altstadt, ~ um 1450 Nürnberg-Altstadt, + 1531 Nürnberg-Altstadt, [] 1531 Nürnberg-Altstadt
 oo 1471 Nürnberg-Altstadt **Imhof**, Petrus I.
- 910 175. **Ulstett**, Apollonia, RK, Hausfrau, * um 1455 Nürnberg-Altstadt, ~ um 1455 Nürnberg-Altstadt, + 1506 Nürnberg-Altstadt, [] 1506 Nürnberg-Altstadt
 oo 1478 Nürnberg-Altstadt **Fütterer**, Georg II.
- 910 176. **Täschler**, Conrad I., RK, Fernhändler, * um 1406 Bad Waldsee-Altstadt Landkr. Ravensburg, ~ um 1406 Bad Waldsee-Altstadt Landkr. Ravensburg, + um 1457 Ravensburg-Altstadt Landkr. Ravensburg, [] um 1457 Ravensburg-Altstadt Landkr. Ravensburg
 oo um 1431 (Mädchen)
- 910 177. (Mädchen), RK, Hausfrau, * um 1410, ~ um 1410, + nach 1440 Ravensburg-Altstadt Landkr. Ravensburg, [] nach 1440 Ravensburg-Altstadt Landkr. Ravensburg
 oo um 1431 **Täschler**, Conrad I.
- 910 180. **Hinderofen**, Paul, RK, Bürgermeister, Stadtamtman, * um 1416 Wangen im Allgäu-Altstadt Landkr. Ravensburg, ~ um 1416 Wangen im Allgäu-Altstadt Landkr. Ravensburg, + ? 1480 Wangen im Allgäu-Altstadt Landkr. Ravensburg, [] ? 1480 Wangen im Allgäu-Altstadt Landkr. Ravensburg
 oo um 1441 **Stüdl**, Elisabeth
- 910 181. **Stüdl**, Elisabeth, RK, Hausfrau, * um 1420 Memmingen-Altstadt, ~ um 1420 Memmingen-Altstadt, + nach 1453 Wangen im Allgäu-Altstadt Landkr. Ravensburg, [] nach 1453 Wangen im Allgäu-Altstadt Landkr. Ravensburg
 oo um 1441 **Hinderofen**, Paul
- 910 185. **Ofner von Oeda**, Catharina, RK, Hausfrau, * um 1416, ~ um 1416, + nach 1447 Ravensburg-Altstadt Landkr. Ravensburg, [] nach 1447 Ravensburg-Altstadt Landkr. Ravensburg
 oo um 1439 **von Sindringen gen. Schultheiß**, Heinrich
- 910 186. **Uebl**, Johannes, RK, * um 1420, ~ um 1420, + nach 1454, [] nach 1454
 oo um 1448 **Schlen**, Margaretha
- 910 187. **Schlen**, Margaretha, RK, Hausfrau, * um 1426, ~ um 1426, + nach 1454, [] nach 1454
 oo um 1448 **Uebl**, Johannes
- 910 188. **von Weiher**, Heinrich, RK, * um 1430, ~ um 1430, + nach 1460, [] nach 1460
 oo um 1455 **von Richenbach**, Magdalena
- 910 189. **von Richenbach**, Magdalena, RK, Hausfrau, * um 1433, ~ um 1433, + nach 1460, [] nach 1460
 oo um 1455 **von Weiher**, Heinrich
- 910 190. **Serel**, Johannes, RK, * um 1427, ~ um 1427, + nach 1464, [] nach 1464

- oo um 1462 **Füeffl**, Anna
- 910 191. **Füeffl**, Anna, RK, Hausfrau, * um 1441, ~ um 1441, + nach 1464, [] nach 1464
oo um 1462 **Serel**, Johannes
- 910 192. = 910 148. **Voit**, Stefan
- 910 193. = 910 149. **von Thalneck**, Elisabeth
- 910 194. = 910 150. **Glockengiesser**, Johannes II.
- 910 195. = 910 151. **Notzheimer**, Ursula
- 910 200. **Staiber**, Hans, RK, Fernhändler, Genannter, Schöffe, Bankier, * um 1458, ~ um 1458, + 1518 Nürnberg-Altstadt, [] 1518 Nürnberg-Altstadt
oo um 1481 **Kolb**, Margaretha
- 910 201. **Kolb**, Margaretha, RK, Hausfrau, * um 1463, ~ um 1463, + 1510 Nürnberg-Altstadt, [] 1510 Nürnberg-Altstadt
oo um 1481 **Staiber**, Hans
- 910 202. **Schütz**, Hans, RK, Bürger, Fernhändler, Montanunternehmer, * um 1433, ~ um 1433, + 1506 Nürnberg-Altstadt, [] 1506 Nürnberg-Altstadt
oo um 1487 **Eschenloher**, Ursula
- 910 203. **Eschenloher**, Ursula, RK, Hausfrau, * um 1467 Nürnberg-Altstadt, ~ um 1467 Nürnberg-Altstadt, + 1517 Nürnberg-Altstadt, [] 1517 Nürnberg-Altstadt
oo um 1487 **Schütz**, Hans
- 910 208. **Harsdörffer**, Peter I., RK, Senator, * um 1397 Nürnberg-Altstadt, ~ um 1397 Nürnberg-Altstadt, + 08.08.1463 Nürnberg-Altstadt, [] 1463 Nürnberg-Altstadt
oo um 1422 Nürnberg-Altstadt **Pirckheimer**, Catharina
- 910 209. **Pirckheimer**, Catharina, RK, Hausfrau, * um 1401 Nürnberg-Altstadt, ~ um 1401 Nürnberg-Altstadt, + nach 1423, [] nach 1423
oo um 1422 Nürnberg-Altstadt **Harsdörffer**, Peter I.
- 910 210. **Schuler**, Stephan, RK, Stadtbaumeister, Schreiber, * um 1395 Nürnberg-Altstadt, ~ um 1395 Nürnberg-Altstadt, + 1452 Nürnberg-Altstadt, [] 1452 Nürnberg-Altstadt
oo um 1420 **von Steinling**, Maria
- 910 211. **von Steinling**, Maria, RK, Hausfrau, * um 1399, ~ um 1399, + nach 1427, [] nach 1427
oo um 1420 **Schuler**, Stephan
- 910 212. **Holzschuher**, Paulus, RK, * um 1402 Nürnberg-Altstadt, ~ um 1402 Nürnberg-Altstadt, + 09.06.1447 Nürnberg-Altstadt, [] 1447 Nürnberg-Altstadt
oo 1427 Nürnberg-Altstadt **Haller**, Clara
- 910 213. **Haller**, Clara, RK, Hausfrau, * um 1408 Nürnberg-Altstadt, ~ um 1408 Nürnberg-Altstadt, + nach 1446, [] nach 1446
oo 1427 Nürnberg-Altstadt **Holzschuher**, Paulus
- 910 218. **Haller**, Wilhelm, RK, * um 1397 Nürnberg-Altstadt, ~ um 1397 Nürnberg-Altstadt, + 1431 Nürnberg-Altstadt, [] 1431 Nürnberg-Altstadt
oo 02.10.1422 Nürnberg-Altstadt **Groland**, Clara
- 910 219. **Groland**, Clara, RK, Hausfrau, * um 1401 Nürnberg-Altstadt, ~ um 1401 Nürnberg-Altstadt, + 31.05.1430 Nürnberg-Altstadt, [] 1430 Nürnberg-Altstadt
oo 02.10.1422 Nürnberg-Altstadt **Haller**, Wilhelm
- 910 234. **Haug**, Gastel III., RK, Kaufmann, * um 1416 Augsburg-Altstadt, ~ um 1416 Augsburg-Altstadt, + 1455 Augsburg-Altstadt, [] 1455 Augsburg-Altstadt
oo 13.04.1441 Augsburg-Altstadt **Bäsinger**, Walburga
- 910 235. **Bäsinger**, Walburga, RK, Hausfrau, * 1421 Augsburg-Altstadt, ~ 1421 Augsburg-Altstadt, + 1494 Augsburg-Altstadt, [] 1494 Augsburg-Altstadt
oo 13.04.1441 Augsburg-Altstadt **Haug**, Gastel III.
- 910 237. **Stammler vom Ast**, Barbara, RK, Hausfrau, * 1408 Augsburg-Altstadt, ~ 1408 Augsburg-Altstadt, + 1475 Augsburg-Altstadt, [] 1475 Augsburg-Altstadt
oo 23.03.1429 Augsburg-Altstadt **Fugger vom Reh**, Andreas der Reiche

- 910 238. **Ramung gen. Engelhardt**, Claus, RK, Stadtkämmerer, * um 1423, ~ um 1423, + um 1472 Nördlingen-Altstadt Landkr. Donau-Ries, [] um 1472 Nördlingen-Altstadt Landkr. Donau-Ries
oo um 1448 (Mädchen)
- 910 239. (Mädchen), RK, Hausfrau, * um 1427, ~ um 1427, + nach 1455 Nördlingen-Altstadt Landkr. Donau-Ries, [] nach 1455 Nördlingen-Altstadt Landkr. Donau-Ries
oo um 1448 **Ramung gen. Engelhardt**, Claus
- 910 241. = 910 153. **Schatz**, Elisabeth
- 910 243. = 910 155. **Haller**, Catharina
- 910 248. = 455 108. **Reich**, Thomas II.
- 910 249. = 455 109. **Haller**, Margaretha
- 910 251. **Stromer**, Barbara, RK, Hausfrau, * um 1425 Nürnberg-Altstadt, ~ um 1425 Nürnberg-Altstadt, + 24.05.1484 Nürnberg-Altstadt, [] 1484 Nürnberg-Altstadt
oo 1446 Nürnberg-Altstadt **Tucher**, Anton I.
- 910 252. = 910 004. **Koberger**, Heinrich
- 910 253. = 910 005. **Glockengiesser**, Anna
- 910 254. **Ingram**, (Knabe), RK, Kaufmann, * um 1417, ~ um 1417, + nach 1449 Nürnberg-Altstadt, [] nach 1449 Nürnberg-Altstadt
oo um 1442 (Mädchen)
- 910 255. (Mädchen), RK, Hausfrau, * um 1421, ~ um 1421, + nach 1449 Nürnberg-Altstadt, [] nach 1449 Nürnberg-Altstadt
oo um 1442 **Ingram**, (Knabe)
- 910 256. **Manlich**, Hans, RK, Safranhändler, Handelsmann, * um 1408 Obernai/Elsass/Frankreich, ~ um 1408 Obernai/Elsass/Frankreich, + nach 1467 Augsburg, [] nach 1467 Augsburg
oo 1436 Augsburg **Keller**, Elisabeth
- 910 257. **Keller**, Elisabeth, RK, Hausfrau, * vor 1411 Augsburg, ~ vor 1411 Augsburg, + nach 1440, [] nach 1440
oo 1436 Augsburg **Manlich**, Hans
- 910 261. **Langenmantel vom Sparren**, Barbara, RK, Hausfrau, * um 1395 Augsburg, ~ um 1395 Augsburg, + 1449 Augsburg, [] 1449 Augsburg
oo um 1415 **Lauginger**, Hans II.
- 910 262. **Ehem**, Thomas I., RK, Webermeister, Kaufherr, * 25.08.1407 Augsburg, ~ 1407 Augsburg, + 27.05.1486 Augsburg, [] 1486 Augsburg
oo 03.07.1433 Augsburg **Erdwein**, Ursula
- 910 266. = 910 262. **Ehem**, Thomas I.
- 910 273. = 909 985. **Volckamer**, Cunigunde
- 910 274. = 909 986. **Winter**, Hans
- 910 275. = 909 987. (Mädchen)
- 910 280. = 909 992. **Römer**, Heinrich
- 910 281. = 909 993. **Vogelsang**, Anna
- 910 282. = 909 994. **Reineck**, Claus
- 910 283. = 909 995. (Mädchen)
- 910 284. = 909 996. **Welser**, Lucas
- 910 286. = 909 998. **Thumer**, Hans
- 910 287. = 909 999. **Meichsner**, Ursula
- 910 290. = 910 234. **Haug**, Gastel III.
- 910 291. = 910 235. **Bäsinger**, Walburga
- 910 293. = 910 237. **Stammler vom Ast**, Barbara
- 910 294. = 910 238. **Ramung gen. Engelhardt**, Claus
- 910 295. = 910 239. (Mädchen)
- 910 297. **Haller**, Kunigunde, RK, Hausfrau, * um 1430 Nürnberg-Altstadt, ~ um 1430 Nürnberg-Altstadt, + 1488 Nürnberg-Altstadt, [] 1488 Nürnberg-Altstadt

- oo um 1452 Nürnberg-Altstadt **Rummel**, Wilhelm IV.
- 910 298. **Wieland**, Jacob, RK, Kaufherr, * um 1455, ~ um 1455, + 1505, [] 1505
oo um 1480 **Hübner**, Cordula
- 910 299. **Hübner**, Cordula, RK, Hausfrau, * um 1459, ~ um 1459, + nach 1485, [] nach 1485
oo um 1480 **Wieland**, Jacob
- 910 301. = 454 985. **Toppler**, Margarete
- 910 302. = 454 986. **Fürer von Haimendorf**, Siegmund
- 910 305. **Kopf**, Anna, RK, Hausfrau, * um 1410 Nürnberg-Altstadt, ~ um 1410 Nürnberg-Altstadt, + 1455 Nürnberg-Altstadt, [] 1455 Nürnberg-Altstadt
oo um 1431 Nürnberg-Altstadt **Pfinzing**, Siegmund II.
- 910 307. **Haller**, Anna, RK, Hausfrau, * um 1435 Nürnberg-Altstadt, ~ um 1435 Nürnberg-Altstadt, + 1500 Nürnberg-Altstadt, [] 1500 Nürnberg-Altstadt
oo 06.02.1453 Nürnberg-Altstadt **Grundherr**, Ulrich
- 910 309. **Paumgartner**, Kunigunda, RK, Hausfrau, * um 1425 Nürnberg-Altstadt, ~ um 1425 Nürnberg-Altstadt, + 1462 Nürnberg-Altstadt, [] 1462 Nürnberg-Altstadt
oo 1446 Nürnberg-Altstadt **Löffelholz**, Wilhelm
- 910 310. **Dintner**, Friedrich, RK, Landpfleger, * um 1435 Nürnberg-Altstadt, ~ um 1435 Nürnberg-Altstadt, + 19.08.1505, [] 1505
oo um 1460 **Kress**, Catharina
- 910 312. = 455 016. **Scherl**, Friedrich
- 910 313. = 455 017. (Mädchen)
- 910 314. = 455 018. **Diem**, Heinrich
- 910 315. = 455 019. (Mädchen)
- 910 316. **Pauer**, Martin, RK, Montanunternehmer, * 1440, ~ 1440, + 1502 Leipzig-Altstadt, [] 1502 Leipzig-Altstadt
oo um 1463 Leipzig-Altstadt **Schütz**, Anna
- 910 317. **Schütz**, Anna, RK, Hausfrau, * 1442, ~ 1442, + nach 1470, [] nach 1470
oo um 1463 Leipzig-Altstadt **Pauer**, Martin
- 910 318. **von Blasebalg**, Jacob, RK, Kaufmann, Gewandschneider, Ratsherr, Biermeister, * 1438 Köln-Altstadt, ~ 1438 Köln-Altstadt, + 1490 Leipzig-Altstadt, [] 1490 Leipzig-Altstadt
oo I. um 1468 **Streck**, Trusiana
oo II. ? 1484 **Alnpeck**, Apollonia
- 910 319. **Streck**, Trusiana, RK, Hausfrau, * um 1448, ~ um 1448, + 1484, [] 1484
oo um 1468 **von Blasebalg**, Jacob
- 910 320. **Lindner**, Leonhard, RK, Freisasse, Landrichter, * um 1405 Ortenburg-Moosham Landkr. Passau, ~ um 1405 Ortenburg-Ortenburg Landkr. Passau, + vor 25 Juli 1453 Ortenburg-Moosham Landkr. Passau, [] vor 25 Juli 1453 Ortenburg-Ortenburg Landkr. Passau
oo um 1430 **Magen**, Martha
- 910 321. **Magen**, Martha, RK, Hausfrau, * um 1409 Pocking-Unterrohr Landkr. Passau, ~ um 1409 Rotthalmünster-Weihmörting Landkr. Passau, + nach 25 Juli 1453, [] nach 25 Juli 1453
oo um 1430 **Lindner**, Leonhard
- 910 324. **Schilling**, Friedrich I., RK, Fernhändler, Bürger, Gerichtsschöffe, * um 1417, ~ um 1417, + ? 1481 Weißenburg im Elsaß-Altstadt, [] ? 1481 Weißenburg im Elsaß-Altstadt
oo um 1445 Weißenburg im Elsaß-Altstadt **Stahl**, Barbara
- 910 325. **Stahl**, Barbara, RK, Hausfrau, * um 1420 Weißenburg im Elsaß-Altstadt, ~ um 1420 Weißenburg im Elsaß-Altstadt, + nach 1445 Weißenburg im Elsaß-Altstadt, [] nach 1445 Weißenburg im Elsaß-Altstadt
oo um 1445 Weißenburg im Elsaß-Altstadt **Schilling**, Friedrich I.
- 910 326. **Czepel**, Nicolaus, RK, * um 1415, ~ um 1415, + nach 1479 Posen-Altstadt, [] nach 1479 Posen-Altstadt
oo vor 1442 **Paternoster**, Margarethe

- 910 327. **Paternoster**, Margarethe, RK, Hausfrau, * um 1420, ~ um 1420, + nach 7 Sept. 1509 Posen-Altstadt, [] nach 7 Sept. 1509 Posen-Altstadt
oo vor 1442 **Czepel**, Nicolaus
- 910 329. = 910 297. **Haller**, Kunigunde
- 910 330. = 910 298. **Wieland**, Jacob
- 910 331. = 910 299. **Hübner**, Cordula
- 910 333. = 454 985. **Toppler**, Margarete
- 910 334. = 454 986. **Fürer von Haimendorf**, Siegmund
- 911 720. **Kuhn**, Heinz, RK, Ratsherr, * um 1400, ~ um 1400, + nach 1443, [] nach 1443
oo um 1425 (Mädchen)
- 911 721. (Mädchen), RK, Hausfrau, * um 1404, ~ um 1404, + nach 1430, [] nach 1430
oo um 1425 **Kuhn**, Heinz
- 911 724. **Zechendorfer**, Kunz, RK, Metzger, * um 1415, ~ um 1415, + nach 1477, [] nach 1477
oo um 1440 (Mädchen)
- 911 725. (Mädchen), RK, Hausfrau, * um 1420, ~ um 1420, + nach 1449, [] nach 1449
oo um 1440 **Zechendorfer**, Kunz
- 911 832. **Oberländer**, Georg, RK, * 1429, ~ 1429, + 1504, [] 1504
oo um 1450 **von Donndorf**, Susanne
- 911 833. **von Donndorf**, Susanne, RK, Hausfrau, * um 1431, ~ um 1431, + nach 1452, [] nach 1452
oo um 1450 **Oberländer**, Georg
- 911 834. **von Händel**, Erhard Heinrich, RK, * um 1421, ~ um 1421, + nach 1460, [] nach 1460
oo um 1454 **Dobeneck**, Eva Elisabeth
- 911 835. **Dobeneck**, Eva Elisabeth, RK, Hausfrau, * um 1434, ~ um 1434, + nach 1460, [] nach 1460
oo um 1454 **von Händel**, Erhard Heinrich
- 1 040 896. **van Seggerden**, Hinrich, RK, * um 1340, ~ um 1340, + nach 1370, [] nach 1370
oo um 1366 (Mädchen)
- 1 040 897. (Mädchen), RK, Hausfrau, * um 1345, ~ um 1345, + nach 1370, [] nach 1370
oo um 1366 **van Seggerden**, Hinrich

20. Ahnenreihe

- 1 051 523. = 529 923. (Mädchen)
- 1 060 160. **Meier zu Heerse**, Barthold, RK, Meier, * um 1380 Bad Salzuflen-Schötmar, Kr. Lippe, ~ um 1380 Bad Salzuflen-Schötmar, Kr. Lippe, + nach 1405 Bad Salzuflen-Schötmar, Kr. Lippe, [] nach 1405 Bad Salzuflen-Schötmar, Kr. Lippe
oo um 1399 (Mädchen)
- 1 060 161. (Mädchen), RK, Meierin, Hausfrau, * um 1377, ~ um 1377, + nach 1405 Bad Salzuflen-Schötmar, Kr. Lippe, [] nach 1405 Bad Salzuflen-Schötmar, Kr. Lippe
oo um 1399 **Meier zu Heerse**, Barthold
- 1 159 360. = 1 060 160. **Meier zu Heerse**, Barthold
- 1 159 361. = 1 060 161. (Mädchen)
- 1 401 348. **von Plettenberg**, Johann I., RK, Drost, Marschall, * um 1256, ~ um 1256, + nach 1311, [] nach 1311
oo um 1282 **von Büren**, Olike
- 1 401 349. **von Büren**, Olike, RK, Hausfrau, * um 1263, ~ um 1263, + um 1329, [] um 1329
oo um 1282 **von Plettenberg**, Johann I.
- 1 415 200. = 350 336. **von Hanxleden**, Johann II.
- 1 415 202. = 350 338. **von Hatzfeld**, Johann II.
- 1 415 203. = 350 339. **von Wildenburg**, Jutta
- 1 421 568. = 700 672. **von Hanxleden**, Goddert I.
- 1 421 569. = 700 673. **von Binolen**, Cunigunde

- 1 421 570. = 700 674. **von Plettenberg**, Johann II.
1 421 571. = 700 675. Agnes
1 421 572. = 700 676. **von Hatzfeld**, Johann I.
1 421 573. = 700 677. **von Biedenfeld**, Margaretha
1 421 574. = 700 678. **von Wildenburg**, Johann II.
1 423 552. = 707 784. **von Grafschaft auf Nordenau**, Johann II.
1 431 808. = 700 672. **von Hanxleden**, Goddert I.
1 431 809. = 700 673. **von Binolen**, Cunigunde
1 431 810. = 700 674. **von Plettenberg**, Johann II.
1 431 811. = 700 675. Agnes
1 431 812. = 700 676. **von Hatzfeld**, Johann I.
1 431 813. = 700 677. **von Biedenfeld**, Margaretha
1 431 814. = 700 678. **von Wildenburg**, Johann II.
1 438 212. = 1 401 348. **von Plettenberg**, Johann I.
1 438 213. = 1 401 349. **von Büren**, Olika
1 792 658. **Döring**, Cord, RK, * um 1350, ~ um 1350, + nach 1390, [] nach 1390
oo um 1380 (Mädchen)
1 792 659. (Mädchen), RK, Hausfrau, * um 1360, ~ um 1360, + nach 1390, [] nach 1390
oo um 1380 **Döring**, Cord
1 792 660. = 896 970. **Springintgut**, Conrad III.
1 792 661. = 896 971. **Schelleper**, Hilleke
1 792 664. = 896 968. **Döring**, Tile I.
1 792 665. = 896 969. **von Osten**, Adelheid
1 792 666. = 896 970. **Springintgut**, Conrad III.
1 792 667. = 896 971. **Schelleper**, Hilleke
1 792 689. **Strohband**, Anna, RK, Hausfrau, * 1370, ~ 1370, + 1436 Berlin-Mitte, [] 1436 Berlin-Mitte
oo um 1390 **von Blankenfelde**, Paul I.
1 792 690. **Wins**, Thomas, RK, Bürgermeister, Ratsherr, * 1385, ~ 1385, + vor 4 Febr. 1465, [] vor 4
Febr. 1465
oo I. um 1416 **Dannewitz**, Gertrud
oo II. ? 1418 **Glienicke**, Gertrud
1 792 691. **Dannewitz**, Gertrud, RK, Hausfrau, * 1395, ~ 1395, + ? 1418, [] ? 1418
oo um 1416 **Wins**, Thomas
1 792 692. **Strohband**, Henning, RK, Bürgermeister, * um 1386, ~ um 1386, + nach 1447 Berlin-Mitte, []
nach 1447 Berlin-Mitte
oo um 1409 (Mädchen)
1 792 693. (Mädchen), RK, Hausfrau, * um 1388, ~ um 1388, + nach 1415, [] nach 1415
oo um 1409 **Strohband**, Henning
1 793 728. = 896 960. **von Vechelde**, Hermann II.
1 793 729. = 896 961. **von dem Kerkhove**, Ilse
1 793 736. = 896 968. **Döring**, Tile I.
1 793 737. = 896 969. **von Osten**, Adelheid
1 793 738. = 896 970. **Springintgut**, Conrad III.
1 793 739. = 896 971. **Schelleper**, Hilleke
1 793 817. **Schönhals**, Metele, RK, Hausfrau, * um 1332, ~ um 1332, + nach 1355, [] nach 1355
oo um 1354 Hildesheim-Altstadt Landkr. Hildesheim **Sledorn**, Tileke
1 793 936. **Döring**, Cord II., RK, * um 1325, ~ um 1325, + 1374, [] 13.04.1374
oo um 1349 **von dem Kerkhove**, Adelheid
1 793 937. **von dem Kerkhove**, Adelheid, RK, * um 1330, ~ um 1330, + nach 1407, [] nach 1407
oo um 1349 **Döring**, Cord II.
1 819 905. (Mädchen), RK, * um 1330, ~ um 1330, + um 1356, [] um 1356

- oo um 1349 **Pömer**, Conrad
- 1 819 907. (Mädchen), RK, * um 1325, ~ um 1325, + nach 1359, [] nach 1359
oo um 1347 **Schopper**, Gottfried
- 1 819 908. **Rummel**, Heinrich II., RK, Fernhändler, * um 1340 Nürnberg-Altstadt, ~ um 1340 Nürnberg-Altstadt, + 1417 Nürnberg-Altstadt, [] 1417 Nürnberg-Altstadt
oo um 1369 Nürnberg-Altstadt **Kopf**, Kunigunde
- 1 819 918. **Friederecker**, Burkhart, RK, * um 1375, ~ um 1375, + nach 1406, [] nach 1406
oo um 1401 (Mädchen)
- 1 819 919. (Mädchen), RK, Hausfrau, * um 1380, ~ um 1380, + nach 1406, [] nach 1406
oo um 1401 **Friederecker**, Burkhart
- 1 819 933. **Stark**, Clara, RK, * um 1390, ~ um 1390, + 1435, [] 1435
oo um 1409 **Groß**, Lamprecht
- 1 819 936. **Tetzel**, Jobst, RK, Ratsherr, Hammerherr, * um 1331, ~ um 1331, + 30.10.1399, [] 1399
oo um 1358 **von Ammerthal**, Clara
- 1 819 937. **von Ammerthal**, Clara, RK, * um 1337, ~ um 1337, + nach 1375, [] nach 1375
oo um 1358 **Tetzel**, Jobst
- 1 819 949. **Falzner**, Hedwig, RK, Hausfrau, * um 1393, ~ um 1393, + nach 1414, [] nach 1414
oo um 1412 **Tucher**, Hans
- 1 819 951. = 910 305. **Kopf**, Anna
- 1 819 969. **Hirschvogel**, Elisabeth, RK, * um 1400, ~ um 1400, + 1449, [] 1449
oo 1420 **Behaim**, Michael III.
- 1 819 970. **Volckamer**, Sebastian, RK, * um 1407 Nürnberg-Altstadt, ~ um 1407 Nürnberg-Altstadt, + 1449 Nürnberg-Altstadt, [] 1449 Nürnberg-Altstadt
oo 1436 **Gieser zu Wintzer**, Margaretha
- 1 819 971. **Gieser zu Wintzer**, Margaretha, RK, Hausfrau, * um 1409 Amberg-Altstadt, ~ um 1409 Amberg-Altstadt, + nach 1460 Nürnberg-Altstadt, [] nach 1460 Nürnberg-Altstadt
oo 1436 **Volckamer**, Sebastian
- 1 819 977. = 910 153. **Schatz**, Elisabeth
- 1 819 979. = 910 155. **Haller**, Catharina
- 1 819 995. = 910 261. **Langenmantel vom Sparren**, Barbara
- 1 820 016. = 910 160. **Haller**, Jobst I.
- 1 820 017. = 910 161. **Hallwachs**, Magdalena
- 1 820 023. **Harsdörffer**, Elisabeth, RK, * um 1425, ~ um 1425, + 1458, [] 1458
oo 1446 **Groß**, Nicolaus
- 1 820 028. = 910 212. **Holzschuher**, Paulus
- 1 820 029. = 910 213. **Haller**, Clara
- 1 820 296. **Voit von Wendelstein**, Hans, RK, * um 1397 Nürnberg-Altstadt, ~ um 1397 Nürnberg-Altstadt, + 1447 Nürnberg-Altstadt, [] 1447 Nürnberg-Altstadt
oo um 1418 Nürnberg-Altstadt **Rummel**, Adelheid
- 1 820 297. **Rummel**, Adelheid, RK, Hausfrau, * um 1402 Nürnberg-Altstadt, ~ um 1402 Nürnberg-Altstadt, + nach 1422, [] nach 1422
oo um 1418 Nürnberg-Altstadt **Voit von Wendelstein**, Hans
- 1 820 298. **von Thalneck**, Leonhard, RK, * um 1384, ~ um 1384, + nach 1416, [] nach 1416
oo um 1409 **Freudenberg**, Agatha
- 1 820 299. **Freudenberg**, Agatha, RK, Hausfrau, * um 1388, ~ um 1388, + nach 1416, [] nach 1416
oo um 1409 **von Thalneck**, Leonhard
- 1 820 304. **Imhof**, Conrad, RK, * um 1357, ~ um 1357, + 1396 Venedig/Italien, [] 1396
oo um 1384 **Schürstab von Oberndorf**, Anna
- 1 820 306. **Schatz**, Sebald, RK, * um 1366 Nürnberg-Altstadt, ~ um 1366 Nürnberg-Altstadt, + nach 1397 Nürnberg-Altstadt, [] nach 1397 Nürnberg-Altstadt
oo um 1391 **von Gravenreuth**, Catharina

- 1 820 307. **von Gravenreuth**, Catharina, RK, * um 1370 Regensburg-Altstadt, ~ um 1370 Regensburg-Altstadt, + nach 1397 Nürnberg-Altstadt, [] nach 1397 Nürnberg-Altstadt
oo um 1391 **Schatz**, Sebald
- 1 820 308. **Lemlein**, Hans, RK, Stadtbaumeister, Schöffe, * um 1362, ~ um 1362, + um 1428, [] um 1428
oo um 1393 **Klieber**, Catharina
- 1 820 309. **Klieber**, Catharina, RK, Hausfrau, * um 1372, ~ um 1372, + nach 1431, [] nach 1431
oo um 1393 **Lemlein**, Hans
- 1 820 315. **von Giech**, Anna, RK, Hausfrau, * um 1385, ~ um 1385, + nach 1412, [] nach 1412
oo 1405 **von Laufenholz**, Conrad
- 1 820 317. **Münzmeister**, Clara, RK, Hausfrau, * um 1355, ~ um 1355, + nach 1400, [] nach 1400
oo um 1374 **Löffelholz**, Burckhard
- 1 820 319. **Kammermeister**, Elisabeth, RK, * um 1395, ~ um 1395, + nach 1423, [] nach 1423
oo um 1414 **Toppler**, Heinrich II.
- 1 820 328. **Kress**, Friedrich, RK, Kartäuser, Priester, * 1408 Nürnberg-Altstadt, ~ 1408 Nürnberg-Altstadt, + 1471 Nürnberg-Altstadt, [] 1471 Nürnberg-Altstadt
oo 30.11.1427 Nürnberg-Altstadt **Stromer**, Barbara
- 1 820 329. **Stromer**, Barbara, RK, Hausfrau, * um 1408 Nürnberg-Altstadt, ~ um 1408 Nürnberg-Altstadt, + 1449 Nürnberg-Altstadt, [] 1449 Nürnberg-Altstadt
oo 30.11.1427 Nürnberg-Altstadt **Kress**, Friedrich
- 1 820 348. **Fütterer**, Georg I., RK, * um 1407 Nürnberg-Altstadt, ~ um 1407 Nürnberg-Altstadt, + 1462 Nürnberg-Altstadt, [] 1462 Nürnberg-Altstadt
oo 1432 **Doerr**, Susanna
- 1 820 349. **Doerr**, Susanna, RK, Hausfrau, * 14.08.1410, ~ 1410, + 1473 Nürnberg-Altstadt, [] 1473 Nürnberg-Altstadt
oo 1432 **Fütterer**, Georg I.
- 1 820 362. **Stüdl**, Wilhelm, RK, Fernhändler, * um 1383 Leutkirch im Allgäu-Altstadt Landkr. Ravensburg, ~ um 1383 Leutkirch im Allgäu-Altstadt Landkr. Ravensburg, + um 1450 Memmingen-Altstadt, [] um 1450 Memmingen-Altstadt
oo ? 1408 **Rätz**, Anna
- 1 820 363. **Rätz**, Anna, RK, Hausfrau, * um 1387, ~ um 1387, + nach 1420 Memmingen-Altstadt, [] nach 1420 Memmingen-Altstadt
oo ? 1408 **Stüdl**, Wilhelm
- 1 820 368. **von Sindringen gen. Schultheiß**, (Knabe), RK, * um 1372, ~ um 1372, + nach 1399, [] nach 1399
oo um 1397 (Mädchen)
- 1 820 369. (Mädchen), RK, Hausfrau, * um 1376, ~ um 1376, + nach 1399, [] nach 1399
oo um 1397 **von Sindringen gen. Schultheiß**, (Knabe)
- 1 820 384. = 1 820 296. **Voit von Wendelstein**, Hans
- 1 820 385. = 1 820 297. **Rummel**, Adelheid
- 1 820 386. = 1 820 298. **von Thalneck**, Leonhard
- 1 820 387. = 1 820 299. **Freudenberg**, Agatha
- 1 820 402. **Kolb**, Hans, RK, * um 1430, ~ um 1430, + 1498, [] 1498
oo um 1455 (Mädchen)
- 1 820 403. (Mädchen), RK, Hausfrau, * um 1434, ~ um 1434, + nach 1463, [] nach 1463
oo um 1455 **Kolb**, Hans
- 1 820 404. **Schütz**, (Knabe), RK, * um 1407, ~ um 1407, + nach 1442, [] nach 1442
oo um 1431 (Mädchen)
- 1 820 405. (Mädchen), RK, Hausfrau, * um 1412, ~ um 1412, + nach 1442, [] nach 1442
oo um 1431 **Schütz**, (Knabe)
- 1 820 418. **Pirckheimer**, Friedrich, RK, * um 1365, ~ um 1365, + nach 1401, [] nach 1401

- oo um 1396 **Pfinzing**, Barbara
- 1 820 426. **Haller**, Ulrich, RK, * um 1379 Nürnberg-Altstadt, ~ um 1379 Nürnberg-Altstadt, + nach 1408, [] nach 1408
oo um 1404 Nürnberg-Altstadt **Falzner**, Catharina
- 1 820 427. **Falzner**, Catharina, RK, Hausfrau, * um 1383 Nürnberg-Altstadt, ~ um 1383 Nürnberg-Altstadt, + nach 1408 Nürnberg-Altstadt, [] nach 1408 Nürnberg-Altstadt
oo um 1404 Nürnberg-Altstadt **Haller**, Ulrich
- 1 820 428. = 1 820 328. **Kress**, Friedrich
- 1 820 429. = 1 820 329. **Stromer**, Barbara
- 1 820 438. **Groland**, Hans, RK, * um 1361, ~ um 1361, + nach 1401, [] nach 1401
oo um 1386 **Schürstab**, Clara
- 1 820 441. = 910 153. **Schatz**, Elisabeth
- 1 820 443. = 910 155. **Haller**, Catharina
- 1 820 472. **Fugger**, Hans II., RK, Weber, Färber, * um 1343 Graben (Lechfeld) Landkr. Augsburg, ~ um 1343 Graben (Lechfeld) Landkr. Augsburg, + um 1408 Augsburg-Altstadt, [] um 1408 Augsburg-Altstadt
oo ? 1382 **Gfattermann**, Elisabeth
- 1 820 473. **Gfattermann**, Elisabeth, RK, * um 1364 Augsburg-Altstadt, ~ um 1364 Augsburg-Altstadt, + 1436 Augsburg-Altstadt, [] 1436 Augsburg-Altstadt
oo ? 1382 **Fugger**, Hans II.
- 1 820 474. **Stammler vom Ast**, Ulrich, RK, Goldschmied, Handelsmann, * um 1374, ~ um 1374, + 1431 Augsburg-Altstadt, [] 1431 Augsburg-Altstadt
oo um 1401 Margarethe
- 1 820 475. Margarethe, RK, Hausfrau, * um 1380, ~ um 1380, + nach 1408, [] nach 1408
oo um 1401 **Stammler vom Ast**, Ulrich
- 1 820 480. = 1 820 304. **Imhof**, Conrad
- 1 820 482. = 1 820 306. **Schatz**, Sebald
- 1 820 483. = 1 820 307. **von Gravenreuth**, Catharina
- 1 820 484. = 1 820 308. **Lemlein**, Hans
- 1 820 485. = 1 820 309. **Klieber**, Catharina
- 1 820 491. = 1 820 315. **von Giech**, Anna
- 1 820 493. = 1 820 317. **Münzmeister**, Clara
- 1 820 495. = 1 820 319. **Kammermeister**, Elisabeth
- 1 820 498. = 910 218. **Haller**, Wilhelm
- 1 820 499. = 910 219. **Groland**, Clara
- 1 820 501. = 1 819 949. **Falzner**, Hedwig
- 1 820 502. **Stromer**, Siegmund, RK, Ratsherr, * um 1394, ~ um 1394, + nach 1425, [] nach 1425
oo 1418 **Mendel**, Barbara
- 1 820 503. **Mendel**, Barbara, RK, Hausfrau, * um 1399, ~ um 1399, + nach 1425, [] nach 1425
oo 1418 **Stromer**, Siegmund
- 1 820 512. **Manlich**, Matthias I., RK, * um 1377 Obernai/Elsass/Frankreich, ~ um 1377 Obernai/Elsass/Frankreich, + nach 1441 Obernai/Elsass/Frankreich, [] nach 1441 Obernai/Elsass/Frankreich
oo um 1402 (Mädchen)
- 1 820 513. (Mädchen), RK, Hausfrau, * um 1381, ~ um 1381, + nach 1408 Obernai/Elsass/Frankreich, [] nach 1408 Obernai/Elsass/Frankreich
oo um 1402 **Manlich**, Matthias I.
- 1 820 516. **Ott**, Georg, RK, * um 1370 Tirol?, ~ um 1370 Tirol?, + nach 1407, [] nach 1407
oo um 1395 (Mädchen)
- 1 820 517. (Mädchen), RK, Hausfrau, * um 1375, ~ um 1375, + nach 1407, [] nach 1407
oo um 1395 **Ott**, Georg

- 1 820 518. **Scheuchenstuhl**, Peter, RK, Siedherr, * um 1370 Rosenheim/Bayern?, ~ um 1370 Rosenheim/Bayern?, + nach 1412, [] nach 1412
oo um 1400 (Mädchen)
- 1 820 519. (Mädchen), RK, Hausfrau, * um 1380, ~ um 1380, + nach 1412, [] nach 1412
oo um 1400 **Scheuchenstuhl**, Peter
- 1 820 521. **Mader**, (Mädchen), RK, Hausfrau, * um 1375 Rothenburg ob der Tauber, Kr. Ansbach, ~ um 1375 Rothenburg ob der Tauber, Kr. Ansbach, + nach 1396, [] nach 1396
oo um 1395 **Lauginger**, Hans I.
- 1 820 524. **Ehem**, Hans, RK, Wollhändler, * um 1370 Augsburg, ~ um 1370 Augsburg, + 1410 Augsburg, [] 1410 Augsburg
oo 1406 Augsburg **Rad**, Hedwig
- 1 820 525. **Rad**, Hedwig, RK, Hausfrau, * 1370 Augsburg, ~ 1370 Augsburg, + 1418 Augsburg, [] 1418 Augsburg
oo 1406 Augsburg **Ehem**, Hans
- 1 820 526. **Erdwein**, Ulrich, RK, Kaufmann, Bankier, * um 1368 Augsburg, ~ um 1368 Augsburg, + nach 1435 Augsburg, [] nach 1435 Augsburg
oo I. vor 1400 **Paul**, (Mädchen)
oo II. 1405 Augsburg **Herwart**, Elisabeth
oo III. um 1422 **Bach**, Agathe
- 1 820 529. Adelheid, RK, Hausfrau, * um 1370 Augsburg?, ~ um 1370 Augsburg?, + vor 1415, [] vor 1415
oo um 1398 **Rehlinger**, Ulrich
- 1 820 531. (Mädchen), RK, Hausfrau, * um 1385, ~ um 1385, + nach 1405, [] nach 1405
oo um 1405 **Wilprecht**, Ordlin
- 1 820 532. = 1 820 524. **Ehem**, Hans
- 1 820 533. = 1 820 525. **Rad**, Hedwig
- 1 820 534. = 1 820 526. **Erdwein**, Ulrich
- 1 820 537. **Wieland**, Barbara, RK, Hausfrau, * um 1387 Augsburg, ~ um 1387 Augsburg, + 22.10.1419 Augsburg, [] 1419 Augsburg
oo 04.03.1408 Augsburg **Walther**, Ulrich I.
- 1 820 539. **Schenk**, Elisabeth, RK, Hausfrau, * um 1390 Augsburg, ~ um 1390 Augsburg, + 01.10.1420 Augsburg, [] 1420 Augsburg
oo 1419 Augsburg **Ridler**, Max
- 1 820 545. = 1 819 969. **Hirschvogel**, Elisabeth
- 1 820 546. = 1 819 970. **Volckamer**, Sebastian
- 1 820 547. = 1 819 971. **Gieser zu Wintzer**, Margaretha
- 1 820 553. = 910 153. **Schatz**, Elisabeth
- 1 820 555. = 910 155. **Haller**, Catharina
- 1 820 571. = 910 261. **Langenmantel vom Sparren**, Barbara
- 1 820 584. = 1 820 472. **Fugger**, Hans II.
- 1 820 585. = 1 820 473. **Gfattermann**, Elisabeth
- 1 820 586. = 1 820 474. **Stammler vom Ast**, Ulrich
- 1 820 587. = 1 820 475. Margarethe
- 1 820 602. = 909 970. **Toppler**, Jakob
- 1 820 603. = 909 971. **Waldstromer von Reichelsdorf**, Agnes
- 1 820 604. = 909 972. **Fürer**, Siegmund
- 1 820 605. = 909 973. **Negel**, Walburga
- 1 820 609. **Mendel**, Anna, RK, Hausfrau, * um 1383 Nürnberg-Altstadt, ~ um 1383 Nürnberg-Altstadt, + 11.06.1427 Nürnberg-Altstadt, [] 1427 Nürnberg-Altstadt
oo um 1404 Nürnberg-Altstadt **Pfinzing**, Siegmund I.
- 1 820 612. **Grundherr**, Paulus, RK, Fernhändler, * um 1409, ~ um 1409, + nach 1434, [] nach 1434

- oo 1434 Nürnberg-Altstadt **Stromer**, Barbara
- 1 820 613. **Stromer**, Barbara, RK, Hausfrau, * um 1413 Nürnberg-Altstadt, ~ um 1413 Nürnberg-Altstadt, + nach 1434, [] nach 1434
 - oo 1434 Nürnberg-Altstadt **Grundherr**, Paulus
- 1 820 614. **Haller**, Martin, RK, Landpfleger, Senator, * um 1398 Nürnberg-Altstadt, ~ um 1398 Nürnberg-Altstadt, + nach 1435, [] nach 1435
 - oo um 1423 **Prünsterer**, Barbara
- 1 820 615. **Prünsterer**, Barbara, RK, Hausfrau, * um 1402, ~ um 1402, + nach 1435, [] nach 1435
 - oo um 1423 **Haller**, Martin
- 1 820 617. **Hayd**, Barbara, RK, Hausfrau, * um 1394, ~ um 1394, + 1467 Nürnberg-Altstadt, [] 1467 Nürnberg-Altstadt
 - oo 25.07.1413 **Löffelholz**, Hans der Alte
- 1 820 618. **Paumgartner**, Conrad, RK, Handelsherr, Bankier, * um 1377, ~ um 1377, + 03.09.1464 Nürnberg-Altstadt, [] 1464 Nürnberg-Altstadt
 - oo 22.11.1417 Nürnberg-Altstadt **Zenner**, Clara
- 1 820 619. **Zenner**, Clara, RK, Hausfrau, * um 1398, ~ um 1398, + 1449 Nürnberg-Altstadt, [] 1449 Nürnberg-Altstadt
 - oo 22.11.1417 Nürnberg-Altstadt **Paumgartner**, Conrad
- 1 820 622. **Kress**, Hieronymus, RK, Bürgermeister, Senator, * 1413 Nürnberg-Altstadt, ~ 1413 Nürnberg-Altstadt, + 30.10.1477 Nürnberg-Altstadt, [] 1477 Nürnberg-Altstadt
 - oo 12.08.1438 Nürnberg-Altstadt **Grundherr**, Margaretha
- 1 820 624. = 910 032. **Scherl**, Conrad
- 1 820 625. = 910 033. **Ein**, Anna
- 1 820 634. = 1 820 404. **Schütz**, (Knabe)
- 1 820 635. = 1 820 405. (Mädchen)
- 1 820 640. **Lindner**, Hans, RK, Freisasse, Landrichter, * um 1374 Ortenburg-Moosham Landkr. Passau, ~ um 1374 Ortenburg-Ortenburg Landkr. Passau, + nach 25 Sept. 1413 Ortenburg-Moosham Landkr. Passau, [] nach 25 Sept. 1413 Ortenburg-Ortenburg Landkr. Passau
 - oo um 1399 (Mädchen)
- 1 820 641. (Mädchen), RK, Hausfrau, * um 1378, ~ um 1378, + nach 1405, [] nach 1405
 - oo um 1399 **Lindner**, Hans
- 1 820 666. = 909 970. **Toppler**, Jakob
- 1 820 667. = 909 971. **Waldstromer von Reichelsdorf**, Agnes
- 1 820 668. = 909 972. **Fürer**, Siegmund
- 1 820 669. = 909 973. **Negel**, Walburga
- 2 081 792. **van Seggerden**, (Knabe), RK, * um 1310, ~ um 1310, + nach 1341, [] nach 1341
 - oo um 1339 (Mädchen)
- 2 081 793. (Mädchen), RK, Hausfrau, * um 1315, ~ um 1315, + nach 1341, [] nach 1341
 - oo um 1339 **van Seggerden**, (Knabe)

21. Ahnenreihe

- 2 120 320. **Meier zu Heerse**, Husemann, RK, Meier, * um 1358 Bad Salzuflen-Schötmar, Kr. Lippe, ~ um 1358 Bad Salzuflen-Schötmar, Kr. Lippe, + um 1434 Bad Salzuflen-Schötmar, Kr. Lippe, [] um 1434 Bad Salzuflen-Schötmar, Kr. Lippe
 - oo um 1379 (Mädchen)
- 2 120 321. (Mädchen), RK, Meierin, Hausfrau, * um 1358, ~ um 1358, + nach 1380 Bad Salzuflen-Schötmar, Kr. Lippe, [] nach 1380 Bad Salzuflen-Schötmar, Kr. Lippe
 - oo um 1379 **Meier zu Heerse**, Husemann
- 2 318 720. = 2 120 320. **Meier zu Heerse**, Husemann
- 2 318 721. = 2 120 321. (Mädchen)

- 2 802 717. **von Isenburg-Grenzau**, Jutta, RK, Hausfrau, * um 1268 Höhr-Grenzhausen Westerwaldkreis, ~ um 1268 Höhr-Grenzhausen Westerwaldkreis, + um 1323 Nümbrecht Oberbergischer, Kr., [] um 1323 Nümbrecht Oberbergischer, Kr.
oo um 1289 **von Sayn-Homburg**, Engelbert I.
- 2 802 718. **von Volmestein**, Dietrich I., RK, * um 1237 Wetter(Ruhr)-Volmarstein Ennepe-Ruhr-Kr., ~ um 1237 Wetter(Ruhr)-Volmarstein Ennepe-Ruhr-Kr., + um 1313 Wetter(Ruhr)-Volmarstein Ennepe-Ruhr-Kr., [] um 1313 Wetter(Ruhr)-Volmarstein Ennepe-Ruhr-Kr.
oo I. um 1265 **von Brakel**, Elisabeth
oo II. um 1286 **von Dortmund**, Kunigunde
- 2 802 719. **von Dortmund**, Kunigunde, RK, Hausfrau, * um 1253 Dortmund-Altstadt, ~ um 1253 Dortmund-Altstadt, + um 1303 Wetter(Ruhr)-Volmarstein Ennepe-Ruhr-Kr., [] um 1303 Wetter(Ruhr)-Volmarstein Ennepe-Ruhr-Kr.
oo um 1286 **von Volmestein**, Dietrich I.
- 2 830 400. = 700 672. **von Hanxleden**, Goddert I.
- 2 830 401. = 700 673. **von Binolen**, Cunigunde
- 2 830 402. = 700 674. **von Plettenberg**, Johann II.
- 2 830 403. = 700 675. Agnes
- 2 830 404. = 700 676. **von Hatzfeld**, Johann I.
- 2 830 405. = 700 677. **von Biedenfeld**, Margaretha
- 2 830 406. = 700 678. **von Wildenburg**, Johann II.
- 2 831 141. = 2 802 717. **von Isenburg-Grenzau**, Jutta
- 2 831 142. = 2 802 718. **von Volmestein**, Dietrich I.
- 2 831 143. = 2 802 719. **von Dortmund**, Kunigunde
- 2 843 140. = 1 401 348. **von Plettenberg**, Johann I.
- 2 843 141. = 1 401 349. **von Büren**, Olike
- 2 863 620. = 1 401 348. **von Plettenberg**, Johann I.
- 2 863 621. = 1 401 349. **von Büren**, Olike
- 2 876 445. = 2 802 717. **von Isenburg-Grenzau**, Jutta
- 2 876 446. = 2 802 718. **von Volmestein**, Dietrich I.
- 2 876 447. = 2 802 719. **von Dortmund**, Kunigunde
- 3 585 316. = 1 793 936. **Döring**, Cord II.
- 3 585 317. = 1 793 937. **von dem Kerkhove**, Adelheid
- 3 585 328. = 1 793 936. **Döring**, Cord II.
- 3 585 329. = 1 793 937. **von dem Kerkhove**, Adelheid
- 3 585 377. (Mädchen), RK, Hausfrau, * um 1340, ~ um 1340, + nach 1365, [] nach 1365
oo um 1361 **von Blankenfelde**, Peter I.
- 3 587 472. = 1 793 936. **Döring**, Cord II.
- 3 587 473. = 1 793 937. **von dem Kerkhove**, Adelheid
- 3 587 633. (Mädchen), RK, Hausfrau, * um 1307, ~ um 1307, + nach 1330, [] nach 1330
oo um 1328 **Sledorn**, Heinrich
- 3 639 808. **Pömer**, Heinrich, RK, * um 1279, ~ um 1279, + 16.10.1331, [] 1331
oo um 1318 **Zenner**, Mechthild
- 3 639 809. **Zenner**, Mechthild, RK, * um 1297, ~ um 1297, + 1337, [] 1337
oo um 1318 **Pömer**, Heinrich
- 3 639 812. **Schopper**, Gottfried, RK, * um 1278, ~ um 1278, + 1357, [] 1357
oo 1316 **Ehinger**, Margareta
- 3 639 813. **Ehinger**, Margareta, RK, * um 1285, ~ um 1285, + 1361, [] 1361
oo 1316 **Schopper**, Gottfried
- 3 639 816. **Rummel**, (Knabe), RK, * um 1313 Nürnberg-Altstadt, ~ um 1313 Nürnberg-Altstadt, + nach 1340 Nürnberg-Altstadt, [] nach 1340 Nürnberg-Altstadt
oo um 1339 (Mädchen)

- 3 639 817. (Mädchen), RK, Hausfrau, * um 1317, ~ um 1317, + nach 1340 Nürnberg-Altstadt, [] nach 1340 Nürnberg-Altstadt
oo um 1339 **Rummel**, (Knabe)
- 3 639 818. **Kopf**, Fritz, RK, * um 1324, ~ um 1324, + 1385, [] 1385
oo um 1347 (Mädchen)
- 3 639 819. (Mädchen), RK, * um 1330, ~ um 1330, + nach 1348, [] nach 1348
oo um 1347 **Kopf**, Fritz
- 3 639 820. = 1 819 936. **Tetzel**, Jobst
- 3 639 821. = 1 819 937. **von Ammerthal**, Clara
- 3 639 822. **Graser**, Weigel, RK, * um 1352, ~ um 1352, + 1418, [] 1418
oo um 1377 **Holzschuher**, Elisabeth
- 3 639 823. **Holzschuher**, Elisabeth, RK, * um 1357, ~ um 1357, + nach 1385, [] nach 1385
oo um 1377 **Graser**, Weigel
- 3 639 864. **Groß**, Philipp der Lange, RK, Bürgermeister, * um 1359, ~ um 1359, + 1413, [] 1413
oo um 1383 **Schürstab**, Clara
- 3 639 866. **Stark**, Hans, RK, * um 1361, ~ um 1361, + nach 1390, [] nach 1390
oo um 1386 **Trach**, Margarete
- 3 639 867. **Trach**, Margarete, RK, * um 1365, ~ um 1365, + nach 1390, [] nach 1390
oo um 1386 **Stark**, Hans
- 3 639 868. **Volckamer**, Andreas, RK, * um 1375, ~ um 1375, + nach 1415, [] nach 1415
oo um 1398 **Haller**, Margarete
- 3 639 869. **Haller**, Margarete, RK, Hausfrau, * um 1380, ~ um 1380, + nach 1415, [] nach 1415
oo um 1398 **Volckamer**, Andreas
- 3 639 870. **Mendel**, Wilhelm, RK, Ratsherr, * um 1372, ~ um 1372, + 24.10.1425, [] 1425
oo um 1400 **Teufel**, Catharina
- 3 639 871. **Teufel**, Catharina, RK, Hausfrau, * um 1363, ~ um 1363, + nach 1405, [] nach 1405
oo um 1400 **Mendel**, Wilhelm
- 3 639 872. **Tetzel**, Fritz, RK, * um 1300, ~ um 1300, + 19.11.1367, [] 1367
oo um 1328 (Mädchen)
- 3 639 873. (Mädchen), RK, Hausfrau, * um 1307, ~ um 1307, + nach 1335, [] nach 1335
oo um 1328 **Tetzel**, Fritz
- 3 639 874. **von Ammerthal**, Wolfhart, RK, * um 1305, ~ um 1305, + nach 1337, [] nach 1337
oo um 1329 (Mädchen)
- 3 639 875. (Mädchen), RK, * um 1309, ~ um 1309, + nach 1337, [] nach 1337
oo um 1329 **von Ammerthal**, Wolfhart
- 3 639 876. = 1 820 304. **Imhof**, Conrad
- 3 639 878. **Haug**, Gastel I., RK, Kaufmann, * um 1356 Augsburg-Altstadt, ~ um 1356 Augsburg-Altstadt, + 27.02.1410 Augsburg-Altstadt, [] 1410 Augsburg-Altstadt
oo um 1381 **Bombrecht**, Margareta
- 3 639 879. **Bombrecht**, Margareta, RK, Hausfrau, * um 1360 Augsburg-Altstadt, ~ um 1360 Augsburg-Altstadt, + nach 1414 Augsburg-Altstadt, [] nach 1414 Augsburg-Altstadt
oo um 1381 **Haug**, Gastel I.
- 3 639 897. **Behaim**, Anna, RK, Hausfrau, * um 1369, ~ um 1369, + nach 1414, [] nach 1414
oo um 1388 **Tucher**, Hans I.
- 3 639 898. **Falzner**, Peter, RK, * um 1350, ~ um 1350, + nach 1393, [] nach 1393
oo um 1376 **Gladarin**, Rosina
- 3 639 899. **Gladarin**, Rosina, RK, Hausfrau, * um 1355, ~ um 1355, + nach 1393, [] nach 1393
oo um 1376 **Falzner**, Peter
- 3 639 901. = 1 820 609. **Mendel**, Anna
- 3 639 937. **Vetter**, Dorothea, RK, * um 1366 Rothenburg ob der Tauber-Altstadt Landkr. Ansbach, ~ um 1366 Rothenburg ob der Tauber-Altstadt Landkr. Ansbach, + 1409, [] 1409

- oo 1392 **Behaim**, Michael II.
- 3 639 938. **Hirschvogel**, Ulrich, RK, * um 1373, ~ um 1373, + 06.05.1436, [] 1436
 - oo um 1397 **Kopf**, Agnes
- 3 639 939. **Kopf**, Agnes, RK, * um 1376, ~ um 1376, + 1431, [] 1431
 - oo um 1397 **Hirschvogel**, Ulrich
- 3 639 952. = 1 820 304. **Imhof**, Conrad
- 3 639 954. = 1 820 306. **Schatz**, Sebald
- 3 639 955. = 1 820 307. **von Gravenreuth**, Catharina
- 3 639 956. = 1 820 308. **Lemlein**, Hans
- 3 639 957. = 1 820 309. **Klieber**, Catharina
- 3 639 963. = 1 820 315. **von Giech**, Anna
- 3 639 965. = 1 820 317. **Münzmeister**, Clara
- 3 639 967. = 1 820 319. **Kammermeister**, Elisabeth
- 3 639 989. = 1 820 521. **Mader**, (Mädchen)
- 3 640 045. = 1 819 933. **Stark**, Clara
- 3 640 058. = 1 820 426. **Haller**, Ulrich
- 3 640 059. = 1 820 427. **Falzner**, Catharina
- 3 640 060. = 1 820 328. **Kress**, Friedrich
- 3 640 061. = 1 820 329. **Stromer**, Barbara
- 3 640 594. **Rummel**, Hans, RK, Fernhändler, * um 1364 Nürnberg-Altstadt, ~ um 1364 Nürnberg-Altstadt, + nach 1402, [] nach 1402
 - oo um 1390 **Steinberger**, Elisabeth
- 3 640 595. **Steinberger**, Elisabeth, RK, Hausfrau, * um 1369, ~ um 1369, + nach 1402, [] nach 1402
 - oo um 1390 **Rummel**, Hans
- 3 640 608. **Imhof**, Hans, RK, Kaufmann, * um 1330, ~ um 1330, + 1389, [] 1389
 - oo um 1354 **Groß**, Lucia
- 3 640 609. **Groß**, Lucia, RK, Hausfrau, * um 1333, ~ um 1333, + nach 1368, [] nach 1368
 - oo um 1354 **Imhof**, Hans
- 3 640 610. **Schürstab von Oberndorf**, Leupold III., RK, Kaufmann, * um 1327, ~ um 1327, + 1379, [] 1379
 - oo I. um 1355 **Nützel**, Kunigunde
 - oo II. um 1361 **von Streitberg**, Gerhaus
- 3 640 611. **von Streitberg**, Gerhaus, RK, * um 1340 Wiesenthal-Streitberg Landkr. Forchheim, ~ um 1340 Wiesenthal-Streitberg Landkr. Forchheim, + 08.09.1428, [] 1428
 - oo um 1361 **Schürstab von Oberndorf**, Leupold III.
- 3 640 616. **Lemlein**, Conrad, RK, Schöffe, Lodener, * um 1325, ~ um 1325, + vor 1398, [] vor 1398
 - oo um 1356 **Münzmeister**, Alheit
- 3 640 617. **Münzmeister**, Alheit, RK, Hausfrau, * um 1335, ~ um 1335, + vor 1406, [] vor 1406
 - oo um 1356 **Lemlein**, Conrad
- 3 640 625. **Forstmeister**, Barbara, RK, Hausfrau, * um 1360, ~ um 1360, + 1442, [] 1442
 - oo um 1379 **Muffel**, Nikolaus I.
- 3 640 630. **von Giech**, Conrad, RK, * um 1359, ~ um 1359, + nach 1385, [] nach 1385
 - oo um 1384 **von Lichtenstein**, Anna
- 3 640 631. **von Lichtenstein**, Anna, RK, * um 1363, ~ um 1363, + nach 1385, [] nach 1385
 - oo um 1384 **von Giech**, Conrad
- 3 640 632. **Löffelholz**, Martin, RK, * um 1338 Bamberg-Altstadt, ~ um 1338 Bamberg-Altstadt, + 1393 Bamberg-Altstadt, [] 1393 Bamberg-Altstadt
 - oo um 1363 **Zollner vom Brand**, Catharina
- 3 640 637. **Meyler**, Margarethe, RK, * um 1365 Nördlingen-Altstadt Landkr. Donau-Ries, ~ um 1365 Nördlingen-Altstadt Landkr. Donau-Ries, + 1408 Rothenburg ob der Tauber-Altstadt Landkr. Ansbach, [] 1408 Rothenburg ob der Tauber-Altstadt Landkr. Ansbach

- oo um 1389 **Toppler**, Heinrich I.
- 3 640 656. **Kress**, Conrad, RK, * um 1376 Nürnberg-Altstadt, ~ um 1376 Nürnberg-Altstadt, + nach 1413 Nürnberg-Altstadt, [] nach 1413 Nürnberg-Altstadt
oo um 1407 **Waldstromer**, Walburga
- 3 640 657. **Waldstromer**, Walburga, RK, Hausfrau, * um 1388, ~ um 1388, + nach 1413 Nürnberg-Altstadt, [] nach 1413 Nürnberg-Altstadt
oo um 1407 **Kress**, Conrad
- 3 640 658. **Stromer**, Georg, RK, Senator, * um 1375 Nürnberg-Altstadt, ~ um 1375 Nürnberg-Altstadt, + nach 1413 Nürnberg-Altstadt, [] nach 1413 Nürnberg-Altstadt
oo um 1400 **Aißlinger**, Martha
- 3 640 659. **Aißlinger**, Martha, RK, Hausfrau, * um 1379, ~ um 1379, + nach 1413 Nürnberg-Altstadt, [] nach 1413 Nürnberg-Altstadt
oo um 1400 **Stromer**, Georg
- 3 640 663. = 1 820 315. **von Giech**, Anna
- 3 640 696. **Fütterer**, Ulrich I., RK, * um 1372, ~ um 1372, + 1436 Nürnberg-Altstadt, [] 1436 Nürnberg-Altstadt
oo um 1397 **Rütz**, Catharina
- 3 640 697. **Rütz**, Catharina, RK, Hausfrau, * um 1376, ~ um 1376, + nach 1407, [] nach 1407
oo um 1397 **Fütterer**, Ulrich I.
- 3 640 736. **von Sindringen gen. Schultheiß**, Conrad, RK, Johanniterritter, * um 1344, ~ um 1344, + 1383, [] 1383 Rothenburg ob der Tauber-Altstadt Landkr. Ansbach
oo um 1369 **von Lagsheim**, Anna
- 3 640 737. **von Lagsheim**, Anna, RK, Hausfrau, * um 1347, ~ um 1347, + nach 1372, [] nach 1372
oo um 1369 **von Sindringen gen. Schultheiß**, Conrad
- 3 640 770. = 3 640 594. **Rummel**, Hans
- 3 640 771. = 3 640 595. **Steinberger**, Elisabeth
- 3 640 839. **Schürstab**, Clara, RK, Hausfrau, * um 1353, ~ um 1353, + nach 1390, [] nach 1390
oo um 1372 **Pfinzing**, Seitz
- 3 640 854. = 3 639 898. **Falzner**, Peter
- 3 640 855. = 3 639 899. **Gladarin**, Rosina
- 3 640 856. = 3 640 656. **Kress**, Conrad
- 3 640 857. = 3 640 657. **Waldstromer**, Walburga
- 3 640 858. = 3 640 658. **Stromer**, Georg
- 3 640 859. = 3 640 659. **Aißlinger**, Martha
- 3 640 863. = 1 820 315. **von Giech**, Anna
- 3 640 878. **Schürstab**, Leupold, RK, * um 1328, ~ um 1328, + 1389, [] 1389
oo um 1352 **Ammon**, Anna
- 3 640 879. **Ammon**, Anna, RK, * um 1332, ~ um 1332, + nach 1365, [] nach 1365
oo um 1352 **Schürstab**, Leupold
- 3 640 880. = 1 820 304. **Imhof**, Conrad
- 3 640 882. = 1 820 306. **Schatz**, Sebald
- 3 640 883. = 1 820 307. **von Gravenreuth**, Catharina
- 3 640 884. = 1 820 308. **Lemlein**, Hans
- 3 640 885. = 1 820 309. **Klieber**, Catharina
- 3 640 891. = 1 820 315. **von Giech**, Anna
- 3 640 893. = 1 820 317. **Münzmeister**, Clara
- 3 640 895. = 1 820 319. **Kammermeister**, Elisabeth
- 3 640 944. **Fugger**, Hans I., RK, Weber, Bauer, * um 1317 Graben (Lechfeld) Landkr. Augsburg, ~ um 1317 Graben (Lechfeld) Landkr. Augsburg, + vor 1395 Graben (Lechfeld) Landkr. Augsburg, [] vor 1395 Graben (Lechfeld) Landkr. Augsburg
oo um 1340 **Meissner**, Maria

- 3 640 945. **Meissner**, Maria, RK, Hausfrau, * um 1320 Kirchheim in Schwaben Landkr. Unterallgäu, ~ um 1320 Kirchheim in Schwaben Landkr. Unterallgäu, + nach 1345 Graben (Lechfeld) Landkr. Augsburg, [] nach 1345 Graben (Lechfeld) Landkr. Augsburg
oo um 1340 **Fugger**, Hans I.
- 3 640 946. **Gfattermann**, Hans, RK, Weberzunftmeister, * um 1334 Andechs Landkr. Starnberg, ~ um 1334 Andechs Landkr. Starnberg, + 1410 Augsburg-Altstadt, [] 1410 Augsburg-Altstadt
oo um 1359 Elisabeth
- 3 640 947. Elisabeth, RK, Hausfrau, * um 1339, ~ um 1339, + nach 1415 Augsburg-Altstadt, [] nach 1415 Augsburg-Altstadt
oo um 1359 **Gfattermann**, Hans
- 3 640 960. = 3 640 608. **Imhof**, Hans
- 3 640 961. = 3 640 609. **Groß**, Lucia
- 3 640 962. = 3 640 610. **Schürstab von Oberndorf**, Leupold III.
- 3 640 963. = 3 640 611. **von Streitberg**, Gerhaus
- 3 640 968. = 3 640 616. **Lemlein**, Conrad
- 3 640 969. = 3 640 617. **Münzmeister**, Alheit
- 3 640 977. = 3 640 625. **Forstmeister**, Barbara
- 3 640 982. = 3 640 630. **von Giech**, Conrad
- 3 640 983. = 3 640 631. **von Lichtenstein**, Anna
- 3 640 984. = 3 640 632. **Löffelholz**, Martin
- 3 640 989. = 3 640 637. **Meyler**, Margarethe
- 3 640 998. = 1 820 438. **Groland**, Hans
- 3 641 001. = 3 639 897. **Behaim**, Anna
- 3 641 002. = 3 639 898. **Falzner**, Peter
- 3 641 003. = 3 639 899. **Gladarin**, Rosina
- 3 641 032. **Ott**, Jacob, RK, * um 1345, ~ um 1345, + nach 1370, [] nach 1370
oo um 1370 (Mädchen)
- 3 641 033. (Mädchen), RK, Hausfrau, * um 1350, ~ um 1350, + nach 1370, [] nach 1370
oo um 1370 **Ott**, Jacob
- 3 641 036. **Scheuchenstuhl**, Berthold, RK, * um 1340, ~ um 1340, + nach 1370, [] nach 1370
oo um 1370 (Mädchen)
- 3 641 037. (Mädchen), RK, Hausfrau, * um 1350, ~ um 1350, + nach 1370, [] nach 1370
oo um 1370 **Scheuchenstuhl**, Berthold
- 3 641 041. **Grimmel**, Agnes, RK, Hausfrau, * 1350 Donauwörth, Kr. Donau-Ries, ~ 1350 Donauwörth, Kr. Donau-Ries, + nach 1375, [] nach 1375
oo 1371 Augsburg **Lauginger**, Heinrich II.
- 3 641 042. **Mader**, Werner, RK, Ratsherr, * um 1344 Rothenburg ob der Tauber, Kr. Ansbach?, ~ um 1344 Rothenburg ob der Tauber, Kr. Ansbach?, + nach 1375 Rothenburg ob der Tauber, Kr. Ansbach, [] nach 1375 Rothenburg ob der Tauber, Kr. Ansbach
oo um 1375 **Mühleisen**, (Mädchen)
- 3 641 043. **Mühleisen**, (Mädchen), RK, Hausfrau, * um 1347 Rothenburg ob der Tauber, Kr. Ansbach?, ~ um 1347 Rothenburg ob der Tauber, Kr. Ansbach?, + nach 1375, [] nach 1375
oo um 1375 **Mader**, Werner
- 3 641 050. **Rad**, Friedrich, RK, * um 1349 Augsburg?, ~ um 1349 Augsburg?, + nach 1390, [] nach 1390
oo 1370 (Mädchen)
- 3 641 051. (Mädchen), RK, Hausfrau, * um 1350, ~ um 1350, + nach 1390, [] nach 1390
oo 1370 **Rad**, Friedrich
- 3 641 052. **Erdwein**, Ulrich, RK, Handelsherr, * um 1340 Augsburg, ~ um 1340 Augsburg, + nach 1368, [] nach 1368
oo um 1368 **Bach**, Anna
- 3 641 060. **Wilbrecht**, Hans I., RK, * um 1360 München, ~ um 1360 München, + 1393, [] 1393

- oo I. um 1380 Katharina
oo II. um 1393 **Rumpf**, Hailweig
- 3 641 061. Katharina, RK, Hausfrau, * um 1360, ~ um 1360, + vor 1382, [] vor 1382
oo um 1380 **Wilbrecht**, Hans I.
- 3 641 066. = 3 641 050. **Rad**, Friedrich
3 641 067. = 3 641 051. (Mädchen)
3 641 068. = 3 641 052. **Erdwein**, Ulrich
- 3 641 072. **Walther**, Conrad II., RK, Kaufmann, * 1348 Donauwörth, Kr. Donau-Ries, ~ 1348 Donauwörth, Kr. Donau-Ries, + 02.02.1432 Donauwörth, Kr. Donau-Ries, [] 1432 Donauwörth, Kr. Donau-Ries
oo 1372 Donauwörth, Kr. Donau-Ries **Hager**, Elisabeth
- 3 641 073. **Hager**, Elisabeth, RK, Hausfrau, * um 1351 Donauwörth, Kr. Donau-Ries, ~ um 1351 Donauwörth, Kr. Donau-Ries, + nach 4 Aug. 1384, [] nach 4 Aug. 1384
oo 1372 Donauwörth, Kr. Donau-Ries **Walther**, Conrad II.
- 3 641 074. **Wieland**, Hans, RK, Handelsherr, * um 1356, ~ um 1356, + nach 1417 Augsburg, [] nach 1417 Augsburg
oo um 1387 **Landshuter**, Sophia
- 3 641 075. **Landshuter**, Sophia, RK, Hausfrau, * um 1366, ~ um 1366, + nach 1405, [] nach 1405
oo um 1387 **Wieland**, Hans
- 3 641 078. **Schenk**, Conrad, RK, Handelsherr, Ratsherr, * um 1359, ~ um 1359, + nach 1392, [] nach 1392
oo um 1390 **Cranz**, Afra
- 3 641 079. **Cranz**, Afra, RK, Hausfrau, * um 1362, ~ um 1362, + nach 1392, [] nach 1392
oo um 1390 **Schenk**, Conrad
- 3 641 089. = 3 639 937. **Vetter**, Dorothea
3 641 090. = 3 639 938. **Hirschvogel**, Ulrich
3 641 091. = 3 639 939. **Kopf**, Agnes
3 641 104. = 1 820 304. **Imhof**, Conrad
3 641 106. = 1 820 306. **Schatz**, Sebald
3 641 107. = 1 820 307. **von Gravenreuth**, Catharina
3 641 108. = 1 820 308. **Lemlein**, Hans
3 641 109. = 1 820 309. **Klieber**, Catharina
3 641 115. = 1 820 315. **von Giech**, Anna
3 641 117. = 1 820 317. **Münzmeister**, Clara
3 641 119. = 1 820 319. **Kammermeister**, Elisabeth
3 641 141. = 1 820 521. **Mader**, (Mädchen)
3 641 168. = 3 640 944. **Fugger**, Hans I.
3 641 169. = 3 640 945. **Meissner**, Maria
3 641 170. = 3 640 946. **Gfattermann**, Hans
3 641 171. = 3 640 947. Elisabeth
3 641 184. = 1 819 908. **Rummel**, Heinrich II.
3 641 200. = 1 819 936. **Tetzel**, Jobst
3 641 201. = 1 819 937. **von Ammerthal**, Clara
3 641 213. = 1 819 949. **Falzner**, Hedwig
3 641 215. = 910 305. **Kopf**, Anna
3 641 217. = 3 640 839. **Schürstab**, Clara
- 3 641 224. **Grundherr**, Ulrich, RK, Bürgermeister, Losungsherr, Reichsschultheiß, * um 1363 Nürnberg-Altstadt, ~ um 1363 Nürnberg-Altstadt, + 1434 Nürnberg-Altstadt, [] 1434 Nürnberg-Altstadt
oo 1388 Nürnberg-Altstadt **Stromer**, Margaretha
- 3 641 225. **Stromer**, Margaretha, RK, Hausfrau, * um 1367 Nürnberg-Altstadt, ~ um 1367 Nürnberg-Altstadt, + nach 1409 Nürnberg-Altstadt, [] nach 1409 Nürnberg-Altstadt

- oo 1388 Nürnberg-Altstadt **Grundherr**, Ulrich
- 3 641 226. = 3 640 658. **Stromer**, Georg
- 3 641 227. = 3 640 659. **Aißlinger**, Martha
- 3 641 233. **Hassfurther**, Agnes, RK, Hausfrau, * um 1360, ~ um 1360, + 21.01.1432 Bamberg-Altstadt, [] 1432 Bamberg-Altstadt
 - oo um 1391 **Löffelholz**, Friedrich II.
- 3 641 234. **Hayd**, Otto, RK, * um 1363, ~ um 1363, + nach 1394, [] nach 1394
 - oo um 1388 **Haller**, Catharina
- 3 641 235. **Haller**, Catharina, RK, Hausfrau, * um 1367 Nürnberg-Altstadt, ~ um 1367 Nürnberg-Altstadt, + nach 1394, [] nach 1394
 - oo um 1388 **Hayd**, Otto
- 3 641 244. = 3 640 656. **Kress**, Conrad
- 3 641 245. = 3 640 657. **Waldstromer**, Walburga
- 3 641 246. **Grundherr**, Peter, RK, Ratsherr, * um 1394 Nürnberg-Altstadt, ~ um 1394 Nürnberg-Altstadt, + 1454 Nürnberg-Altstadt, [] 1454 Nürnberg-Altstadt
 - oo 1419 Nürnberg-Altstadt **Fütterer**, Margaretha
- 3 641 247. **Fütterer**, Margaretha, RK, Hausfrau, * um 1398 Nürnberg-Altstadt, ~ um 1398 Nürnberg-Altstadt, + 1449 Nürnberg-Altstadt, [] 1449 Nürnberg-Altstadt
 - oo 1419 Nürnberg-Altstadt **Grundherr**, Peter
- 3 641 312. = 1 819 908. **Rummel**, Heinrich II.
- 3 641 328. = 1 819 936. **Tetzel**, Jobst
- 3 641 329. = 1 819 937. **von Ammerthal**, Clara
- 3 641 341. = 1 819 949. **Falzner**, Hedwig
- 3 641 343. = 910 305. **Kopf**, Anna

22. Ahnenreihe

- 5 605 433. **von Isenburg-Grenzau**, Jutta, RK, Hausfrau, * um 1240 Höhr-Grenzhausen Westerwaldkreis, ~ um 1240 Höhr-Grenzhausen Westerwaldkreis, + 23.08.1314 Nümbrecht Oberbergischer, Kr., [] 1314 Nümbrecht Oberbergischer, Kr.
 - oo nach 6 Aug. 1259 **von Sponheim Homburg und Sayn**, Gottfried I.
- 5 605 434. **von Isenburg-Grenzau**, Salentin II., RK, * um 1239 Höhr-Grenzhausen Westerwaldkreis, ~ um 1239 Höhr-Grenzhausen Westerwaldkreis, + nach 1281 Höhr-Grenzhausen Westerwaldkreis, [] nach 1281 Höhr-Grenzhausen Westerwaldkreis
 - oo um 1267 **von Westerburg**, Agnes
- 5 605 435. **von Westerburg**, Agnes, RK, Hausfrau, * um 1245 Westerburg Westerwaldkreis, ~ um 1245 Westerburg Westerwaldkreis, + nach 1281 Höhr-Grenzhausen Westerwaldkreis, [] um 1281 Höhr-Grenzhausen Westerwaldkreis
 - oo um 1267 **von Isenburg-Grenzau**, Salentin II.
- 5 605 436. **von Volmestein**, Heinrich III., RK, * um 1210 Wetter(Ruhr)-Volmarstein Ennepe-Ruhr-Kr., ~ um 1210 Wetter(Ruhr)-Volmarstein Ennepe-Ruhr-Kr., + um 1258 Wetter(Ruhr)-Volmarstein Ennepe-Ruhr-Kr., [] um 1258 Wetter(Ruhr)-Volmarstein Ennepe-Ruhr-Kr.
 - oo um 1235 **von Berg-Altena-Isenberg**, Sophie
- 5 605 438. **von Dortmund**, Konrad II., RK, * um 1205 Dortmund-Altstadt, ~ um 1205 Dortmund-Altstadt, + vor 5 MÄR 1253 Dortmund-Altstadt, [] vor 5 MÄR 1253 Dortmund-Altstadt
 - oo um 1241 **von Ardey**, Giseltrud
- 5 605 439. **von Ardey**, Giseltrud, RK, Hausfrau, * um 1220 Fröndenberg-Ardey, Kr. Unna, ~ um 1220 Fröndenberg-Ardey, Kr. Unna, + nach 1253 Dortmund-Altstadt, [] nach 1253 Dortmund-Altstadt
 - oo um 1241 **von Dortmund**, Konrad II.
- 5 660 804. = 1 401 348. **von Plettenberg**, Johann I.
- 5 660 805. = 1 401 349. **von Büren**, Olika

- 5 662 281. = 5 605 433. **von Isenburg-Grenzau**, Jutta
5 662 282. = 5 605 434. **von Isenburg-Grenzau**, Salentin II.
5 662 283. = 5 605 435. **von Westerburg**, Agnes
5 662 284. = 5 605 436. **von Volmestein**, Heinrich III.
5 662 286. = 5 605 438. **von Dortmund**, Konrad II.
5 662 287. = 5 605 439. **von Ardey**, Giseltrud
5 686 301. = 2 802 717. **von Isenburg-Grenzau**, Jutta
5 686 302. = 2 802 718. **von Volmestein**, Dietrich I.
5 686 303. = 2 802 719. **von Dortmund**, Kunigunde
5 694 213. = 2 802 717. **von Isenburg-Grenzau**, Jutta
5 694 214. = 2 802 718. **von Volmestein**, Dietrich I.
5 694 215. = 2 802 719. **von Dortmund**, Kunigunde
5 727 261. = 2 802 717. **von Isenburg-Grenzau**, Jutta
5 727 262. = 2 802 718. **von Volmestein**, Dietrich I.
5 727 263. = 2 802 719. **von Dortmund**, Kunigunde
5 752 889. = 5 605 433. **von Isenburg-Grenzau**, Jutta
5 752 890. = 5 605 434. **von Isenburg-Grenzau**, Salentin II.
5 752 891. = 5 605 435. **von Westerburg**, Agnes
5 752 892. = 5 605 436. **von Volmestein**, Heinrich III.
5 752 894. = 5 605 438. **von Dortmund**, Konrad II.
5 752 895. = 5 605 439. **von Ardey**, Giseltrud
7 170 753. (Mädchen), RK, Hausfrau, * um 1308, ~ um 1308, + nach 1335, [] nach 1335
oo um 1329 **von Blankenfelde**, Jakob I. senior
7 175 264. **Sledorn**, Heinrich, RK, Bürger, Stadtvogt, Ratsherr, * um 1265, ~ um 1265, + nach 1325, []
nach 1325
oo um 1299 (Mädchen)
7 175 265. (Mädchen), RK, Hausfrau, * um 1279, ~ um 1279, + nach 1300, [] nach 1300
oo um 1299 **Sledorn**, Heinrich
7 279 616. **Pömer**, Heinrich, RK, * um 1245, ~ um 1245, + 1289, [] 1289
oo um 1269 (Mädchen)
7 279 617. (Mädchen), RK, * um 1250, ~ um 1250, + nach 1279, [] nach 1279
oo um 1269 **Pömer**, Heinrich
7 279 624. **Schopper**, Berthold, RK, * um 1241, ~ um 1241, + nach 1278, [] nach 1278
oo um 1265 **von Ehenheim**, Anna
7 279 625. **von Ehenheim**, Anna, RK, * um 1245, ~ um 1245, + nach 1278, [] nach 1278
oo um 1265 **Schopper**, Berthold
7 279 626. **Ehinger**, Walter, RK, * um 1248, ~ um 1248, + 1297, [] 1297
oo um 1280 **von Seckendorf**, Anna
7 279 627. **von Seckendorf**, Anna, RK, * um 1261, ~ um 1261, + nach 1285, [] nach 1285
oo um 1280 **Ehinger**, Walter
7 279 636. **Kopf**, Conrad, RK, * um 1295, ~ um 1295, + um 1379, [] um 1379
oo um 1318 (Mädchen)
7 279 637. (Mädchen), RK, * um 1301, ~ um 1301, + 1324, [] 1324
oo um 1318 **Kopf**, Conrad
7 279 640. = 3 639 872. **Tetzel**, Fritz
7 279 641. = 3 639 873. (Mädchen)
7 279 642. = 3 639 874. **von Ammerthal**, Wolfhart
7 279 643. = 3 639 875. (Mädchen)
7 279 644. **Graser**, Conrad, RK, * um 1321, ~ um 1321, + 1391, [] 1391
oo um 1346 **Sachs**, Gertrud
7 279 645. **Sachs**, Gertrud, RK, * um 1327, ~ um 1327, + nach 1352, [] nach 1352

- oo um 1346 **Graser**, Conrad
- 7 279 646. **Holzschuher**, Berthold, RK, * um 1332, ~ um 1332, + 1394, [] 1394
oo um 1355 **Behaim**, Margareta
- 7 279 647. **Behaim**, Margareta, RK, * um 1335, ~ um 1335, + nach 1357, [] nach 1357
oo um 1355 **Holzschuher**, Berthold
- 7 279 728. **Groß**, Wilhelm, RK, * um 1327, ~ um 1327, + nach 1359, [] nach 1359
oo um 1352 **Ortlieb**, Elisabeth
- 7 279 729. **Ortlieb**, Elisabeth, RK, * um 1332, ~ um 1332, + nach 1359, [] nach 1359
oo um 1352 **Groß**, Wilhelm
- 7 279 730. = 3 640 610. **Schürstab von Oberndorf**, Leupold III.
- 7 279 731. **Nützel**, Kunigunde, RK, * um 1337, ~ um 1337, + nach 1361, [] nach 1361
oo um 1355 **Schürstab von Oberndorf**, Leupold III.
- 7 279 736. **Volckamer**, Heinrich, RK, Ratsherr, * um 1344, ~ um 1344, + 1389, [] 1389
oo um 1371 **Schürstab**, Anna
- 7 279 738. **Haller**, Georg, RK, * um 1349, ~ um 1349, + 1407, [] 1407
oo um 1373 **Weigel**, Anna
- 7 279 739. **Weigel**, Anna, RK, * um 1354, ~ um 1354, + 1380, [] 1380
oo um 1373 **Haller**, Georg
- 7 279 740. **Mendel**, Paul, RK, Ratsherr, * um 1337, ~ um 1337, + 1387, [] 1387
oo um 1362 **Pfinzing**, Mechthild
- 7 279 741. **Pfinzing**, Mechthild, RK, * um 1343, ~ um 1343, + nach 1372, [] nach 1372
oo um 1362 **Mendel**, Paul
- 7 279 752. = 3 640 608. **Imhof**, Hans
- 7 279 753. = 3 640 609. **Groß**, Lucia
- 7 279 754. = 3 640 610. **Schürstab von Oberndorf**, Leupold III.
- 7 279 755. = 3 640 611. **von Streitberg**, Gerhaus
- 7 279 756. **Haug**, Conrad, RK, Lederermeister, Zunftmeister, Steuermeister, * um 1325, ~ um 1325, + 1399, [] 1399
oo um 1351 Mechthild
- 7 279 757. Mechthild, RK, Hausfrau, * um 1329, ~ um 1329, + nach 1391, [] nach 1391
oo um 1351 **Haug**, Conrad
- 7 279 758. **Bombrecht**, Heinrich, RK, * um 1327 Zusmarshausen-Wörleschwang Landkr. Augsburg, ~ um 1327 Zusmarshausen-Wörleschwang Landkr. Augsburg, + vor 1368 Augsburg-Altstadt, [] vor 1368 Augsburg-Altstadt
oo um 1353 (Mädchen)
- 7 279 759. (Mädchen), RK, Hausfrau, * um 1332, ~ um 1332, + nach 1360, [] nach 1360
oo um 1353 **Bombrecht**, Heinrich
- 7 279 792. **Tucher**, Berthold I., RK, Handelsherr, * 1310, ~ 1310, + 1379, [] 1379
oo 1365 Nürnberg **Pfinzing**, Anna
- 7 279 801. = 3 640 839. **Schürstab**, Clara
- 7 279 873. **Kumpt**, Margarete, RK, * um 1335, ~ um 1335, + vor 1377, [] vor 1377
oo 1362 **Behaim**, Michael I.
- 7 279 874. **Vetter**, Ulrich, RK, * um 1338 Rothenburg ob der Tauber-Altstadt Landkr. Ansbach, ~ um 1338 Rothenburg ob der Tauber-Altstadt Landkr. Ansbach, + nach 1366, [] nach 1366
oo um 1362 (Mädchen)
- 7 279 875. (Mädchen), RK, * um 1345, ~ um 1345, + nach 1366, [] nach 1366
oo um 1362 **Vetter**, Ulrich
- 7 279 904. = 3 640 608. **Imhof**, Hans
- 7 279 905. = 3 640 609. **Groß**, Lucia
- 7 279 906. = 3 640 610. **Schürstab von Oberndorf**, Leupold III.
- 7 279 907. = 3 640 611. **von Streitberg**, Gerhaus

- 7 279 912. = 3 640 616. **Lemlein**, Conrad
7 279 913. = 3 640 617. **Münzmeister**, Alheit
7 279 921. = 3 640 625. **Forstmeister**, Barbara
7 279 926. = 3 640 630. **von Giech**, Conrad
7 279 927. = 3 640 631. **von Lichtenstein**, Anna
7 279 928. = 3 640 632. **Löffelholz**, Martin
7 279 933. = 3 640 637. **Meyler**, Margarethe
7 279 977. = 3 641 041. **Grimmel**, Agnes
7 279 978. = 3 641 042. **Mader**, Werner
7 279 979. = 3 641 043. **Mühleisen**, (Mädchen)
7 280 088. = 3 639 864. **Groß**, Philipp der Lange
7 280 090. = 3 639 866. **Stark**, Hans
7 280 091. = 3 639 867. **Trach**, Margarete
7 280 118. = 3 639 898. **Falzner**, Peter
7 280 119. = 3 639 899. **Gladarin**, Rosina
7 280 120. = 3 640 656. **Kress**, Conrad
7 280 121. = 3 640 657. **Waldstromer**, Walburga
7 280 122. = 3 640 658. **Stromer**, Georg
7 280 123. = 3 640 659. **Aißlinger**, Martha
7 280 127. = 1 820 315. **von Giech**, Anna
7 281 220. **Schürstab**, Seifried, RK, Ratsherr, * um 1288, ~ um 1288, + 1357, [] 1357
oo um 1319 **Muffel**, Anna
7 281 222. **von Streitberg**, Friedrich, RK, * um 1309 Wiesenttal-Streitberg Landkr. Forchheim, ~ um 1309 Wiesenttal-Streitberg Landkr. Forchheim, + nach 1340 Wiesenttal-Streitberg Landkr. Forchheim, [] nach 1340 Wiesenttal-Streitberg Landkr. Forchheim
oo um 1333 **Truchseß von Henneberg**, Kunigunde
7 281 223. **Truchseß von Henneberg**, Kunigunde, RK, * um 1313, ~ um 1313, + nach 1340, [] nach 1340
oo um 1333 **von Streitberg**, Friedrich
7 281 249. **Gebhard**, Catharina, RK, Hausfrau, * um 1317 Amberg-Altstadt, ~ um 1317 Amberg-Altstadt, + nach 1350, [] nach 1350
oo um 1340 **Muffel**, Hans der Ältere
7 281 252. = 1 819 936. **Tetzel**, Jobst
7 281 253. = 1 819 937. **von Ammerthal**, Clara
7 281 254. = 7 279 792. **Tucher**, Berthold I.
7 281 257. (Mädchen), RK, * um 1323, ~ um 1323, + nach 1347, [] nach 1347
oo um 1344 **von Laufenholz**, Ulrich
7 281 259. **von Kilsheim**, Elisabeth, RK, * um 1333, ~ um 1333, + nach 1357, [] nach 1357
oo um 1356 **von Leonrod**, Ulrich
7 281 264. **Löffelholz**, Friedrich, RK, * um 1295, ~ um 1295, + um 1404, [] um 1404
oo um 1328 **Melber**, (Mädchen)
7 281 265. **Melber**, (Mädchen), RK, Hausfrau, * um 1306, ~ um 1306, + nach 1338, [] nach 1338
oo um 1328 **Löffelholz**, Friedrich
7 281 267. **Toggler**, Catharina, RK, Hausfrau, * um 1313, ~ um 1313, + nach 1346, [] nach 1346
oo um 1334 **Zollner vom Brand**, Heinrich
7 281 272. **Toppler**, Conrad II., RK, * um 1307, ~ um 1307, + nach 1358 Rothenburg ob der Tauber, Kr. Ansbach, [] nach 1358
oo um 1341 **Senftel**, Brigitta
7 281 273. **Senftel**, Brigitta, RK, * um 1320, ~ um 1320, + nach 1349, [] nach 1349
oo um 1341 **Toppler**, Conrad II.
7 281 321. = 3 640 625. **Forstmeister**, Barbara

- 7 281 326. = 3 640 630. **von Giech**, Conrad
7 281 327. = 3 640 631. **von Lichtenstein**, Anna
7 281 721. = 3 640 625. **Forstmeister**, Barbara
7 281 726. = 3 640 630. **von Giech**, Conrad
7 281 727. = 3 640 631. **von Lichtenstein**, Anna
7 281 756. **Schürstab**, Conrad, RK, * um 1299, ~ um 1299, + nach 1328, [] nach 1328
oo um 1325 **Vorchtel**, Agnes
7 281 757. **Vorchtel**, Agnes, * um 1306, ~ um 1306, + nach 1328, [] nach 1328
oo um 1325 **Schürstab**, Conrad
7 281 760. = 3 640 608. **Imhof**, Hans
7 281 761. = 3 640 609. **Groß**, Lucia
7 281 762. = 3 640 610. **Schürstab von Oberndorf**, Leupold III.
7 281 763. = 3 640 611. **von Streitberg**, Gerhaus
7 281 768. = 3 640 616. **Lemlein**, Conrad
7 281 769. = 3 640 617. **Münzmeister**, Alheit
7 281 777. = 3 640 625. **Forstmeister**, Barbara
7 281 782. = 3 640 630. **von Giech**, Conrad
7 281 783. = 3 640 631. **von Lichtenstein**, Anna
7 281 784. = 3 640 632. **Löffelholz**, Martin
7 281 789. = 3 640 637. **Meyler**, Margarethe
7 281 924. = 7 281 220. **Schürstab**, Seifried
7 281 926. = 7 281 222. **von Streitberg**, Friedrich
7 281 927. = 7 281 223. **Truchseß von Henneberg**, Kunigunde
7 281 953. = 7 281 249. **Gebhard**, Catharina
7 281 956. = 1 819 936. **Tetzel**, Jobst
7 281 957. = 1 819 937. **von Ammerthal**, Clara
7 281 958. = 7 279 792. **Tucher**, Berthold I.
7 281 961. = 7 281 257. (Mädchen)
7 281 963. = 7 281 259. **von Kulsheim**, Elisabeth
7 281 968. = 7 281 264. **Löffelholz**, Friedrich
7 281 969. = 7 281 265. **Melber**, (Mädchen)
7 281 971. = 7 281 267. **Toggler**, Catharina
7 281 976. = 7 281 272. **Toppler**, Conrad II.
7 281 977. = 7 281 273. **Senftel**, Brigitta
7 281 998. = 3 640 878. **Schürstab**, Leupold
7 281 999. = 3 640 879. **Ammon**, Anna
7 282 000. = 7 279 792. **Tucher**, Berthold I.
7 282 082. **Grimmel**, Hans, RK, * um 1319 Konstanz, Kr. Konstanz, ~ um 1319 Konstanz, Kr. Konstanz,
+ nach 1350, [] nach 1350
oo um 1350 **Staudacher**, (Mädchen)
7 282 083. **Staudacher**, (Mädchen), RK, Hausfrau, * um 1322, ~ um 1322, + nach 1350, [] nach 1350
oo um 1350 **Grimmel**, Hans
7 282 107. **Langenmantel vom Sparren**, Anna, RK, Hausfrau, * um 1314 Augsburg, ~ um 1314 Augsburg,
+ nach 1388 Zusmarshausen, Kr. Augsburg, [] nach 1388 Zusmarshausen, Kr. Augsburg
oo um 1334 Augsburg **Bach**, Heinrich III.
7 282 109. **Langenmantel vom Sparren**, Kunigunde, RK, Hausfrau, * um 1336 Augsburg, ~ um 1336
Augsburg, + um 1367, [] um 1367
oo um 1357 **Herwart**, Peter II.
7 282 111. (Mädchen), RK, Hausfrau, * um 1335, ~ um 1335, + nach 1355, [] nach 1355
oo um 1355 **Da Quero**, Bartholomäus
7 282 113. **Pfister**, Kunigunde, RK, Hausfrau, * um 1297 Augsburg, ~ um 1297 Augsburg, + nach 1337,

- nach 1337
oo um 1322 **Rehlinger**, Ulrich
- 7 282 115. **Barth**, Catharina, RK, Hausfrau, * um 1300 München, ~ um 1300 München, + 1349 Augsburg, □ 1349 Augsburg
oo um 1320 **Welser**, Bartholomäus I.
- 7 282 120. **Wilbrecht**, Konrad III., RK, Stadtrat, * 1330 München, ~ 1330 München, + 1372, □ 1372
oo um 1360 **Stumpf**, Diemut
- 7 282 121. **Stumpf**, Diemut, RK, * um 1335, ~ um 1335, + nach 1375, □ nach 1375
oo um 1360 **Wilbrecht**, Konrad III.
- 7 282 139. = 7 282 107. **Langenmantel vom Sparren**, Anna
- 7 282 141. = 7 282 109. **Langenmantel vom Sparren**, Kunigunde
- 7 282 143. = 7 282 111. (Mädchen)
- 7 282 144. **Walther**, Conrad I., RK, * um 1308 Donauwörth, Kr. Donau-Ries, ~ um 1308 Donauwörth, Kr. Donau-Ries, + 1353 Donauwörth, Kr. Donau-Ries, □ 1353 Donauwörth, Kr. Donau-Ries
oo um 1348 **Hoechstetter**, Agnes
- 7 282 146. **Hager**, Ulrich, RK, Handelsherr, * um 1320 Donauwörth, Kr. Donau-Ries?, ~ um 1320 Donauwörth, Kr. Donau-Ries?, + nach 1351, □ nach 1351
oo um 1351 (Mädchen)
- 7 282 147. (Mädchen), RK, Hausfrau, * um 1331, ~ um 1331, + nach 1351, □ nach 1351
oo um 1351 **Hager**, Ulrich
- 7 282 153. **Sprung**, Imagina, RK, Hausfrau, * um 1340 München, ~ um 1340 München, + 22.10.1380 München, □ 1380 München
oo um 1365 **Ridler**, Gabriel I.
- 7 282 154. **Langenmantel**, Marquard, RK, * um 1344 Augsburg, ~ um 1344 Augsburg, + nach 1375, □ nach 1375
oo um 1366 **Riederer**, Anna
- 7 282 177. = 7 279 873. **Kumpt**, Margarete
- 7 282 178. = 7 279 874. **Vetter**, Ulrich
- 7 282 179. = 7 279 875. (Mädchen)
- 7 282 208. = 3 640 608. **Imhof**, Hans
- 7 282 209. = 3 640 609. **Groß**, Lucia
- 7 282 210. = 3 640 610. **Schürstab von Oberndorf**, Leupold III.
- 7 282 211. = 3 640 611. **von Streitberg**, Gerhaus
- 7 282 216. = 3 640 616. **Lemlein**, Conrad
- 7 282 217. = 3 640 617. **Münzmeister**, Alheit
- 7 282 225. = 3 640 625. **Forstmeister**, Barbara
- 7 282 230. = 3 640 630. **von Giech**, Conrad
- 7 282 231. = 3 640 631. **von Lichtenstein**, Anna
- 7 282 232. = 3 640 632. **Löffelholz**, Martin
- 7 282 237. = 3 640 637. **Meyler**, Margarethe
- 7 282 281. = 3 641 041. **Grimmel**, Agnes
- 7 282 282. = 3 641 042. **Mader**, Werner
- 7 282 283. = 3 641 043. **Mühleisen**, (Mädchen)
- 7 282 368. = 3 639 816. **Rummel**, (Knabe)
- 7 282 369. = 3 639 817. (Mädchen)
- 7 282 370. = 3 639 818. **Kopf**, Fritz
- 7 282 371. = 3 639 819. (Mädchen)
- 7 282 372. = 1 819 936. **Tetzel**, Jobst
- 7 282 373. = 1 819 937. **von Ammerthal**, Clara
- 7 282 374. = 3 639 822. **Graser**, Weigel
- 7 282 375. = 3 639 823. **Holzschuher**, Elisabeth

- 7 282 400. = 3 639 872. **Tetzel**, Fritz
7 282 401. = 3 639 873. (Mädchen)
7 282 402. = 3 639 874. **von Ammerthal**, Wolfhart
7 282 403. = 3 639 875. (Mädchen)
7 282 404. = 1 820 304. **Imhof**, Conrad
7 282 406. = 3 639 878. **Haug**, Gastel I.
7 282 407. = 3 639 879. **Bombrecht**, Margareta
7 282 425. = 3 639 897. **Behaim**, Anna
7 282 426. = 3 639 898. **Falzner**, Peter
7 282 427. = 3 639 899. **Gladarin**, Rosina
7 282 429. = 1 820 609. **Mendel**, Anna
7 282 450. **Stromer**, Ulrich, RK, * um 1337 Nürnberg-Altstadt, ~ um 1337 Nürnberg-Altstadt, + nach 1367, [] nach 1367
oo um 1361 **Reichswirth**, Margaretha
7 282 451. **Reichswirth**, Margaretha, RK, Hausfrau, * um 1342, ~ um 1342, + nach 1367 Nürnberg-Altstadt, [] nach 1367 Nürnberg-Altstadt
oo um 1361 **Stromer**, Ulrich
7 282 464. = 3 640 632. **Löffelholz**, Martin
7 282 492. = 3 641 224. **Grundherr**, Ulrich
7 282 493. = 3 641 225. **Stromer**, Margaretha
7 282 494. = 3 640 696. **Fütterer**, Ulrich I.
7 282 495. = 3 640 697. **Rütz**, Catharina
7 282 624. = 3 639 816. **Rummel**, (Knabe)
7 282 625. = 3 639 817. (Mädchen)
7 282 626. = 3 639 818. **Kopf**, Fritz
7 282 627. = 3 639 819. (Mädchen)
7 282 628. = 1 819 936. **Tetzel**, Jobst
7 282 629. = 1 819 937. **von Ammerthal**, Clara
7 282 630. = 3 639 822. **Graser**, Weigel
7 282 631. = 3 639 823. **Holzschuher**, Elisabeth
7 282 656. = 3 639 872. **Tetzel**, Fritz
7 282 657. = 3 639 873. (Mädchen)
7 282 658. = 3 639 874. **von Ammerthal**, Wolfhart
7 282 659. = 3 639 875. (Mädchen)
7 282 660. = 1 820 304. **Imhof**, Conrad
7 282 662. = 3 639 878. **Haug**, Gastel I.
7 282 663. = 3 639 879. **Bombrecht**, Margareta
7 282 681. = 3 639 897. **Behaim**, Anna
7 282 682. = 3 639 898. **Falzner**, Peter
7 282 683. = 3 639 899. **Gladarin**, Rosina
7 282 685. = 1 820 609. **Mendel**, Anna

23. Ahnenreihe

- 11 321 629. = 2 802 717. **von Isenburg-Grenzau**, Jutta
11 321 630. = 2 802 718. **von Volmestein**, Dietrich I.
11 321 631. = 2 802 719. **von Dortmund**, Kunigunde
11 372 601. = 5 605 433. **von Isenburg-Grenzau**, Jutta
11 372 602. = 5 605 434. **von Isenburg-Grenzau**, Salentin II.
11 372 603. = 5 605 435. **von Westenburg**, Agnes
11 372 604. = 5 605 436. **von Volmestein**, Heinrich III.

- 11 372 606. = 5 605 438. **von Dortmund**, Konrad II.
11 372 607. = 5 605 439. **von Ardey**, Giseltrud
11 388 425. = 5 605 433. **von Isenburg-Grenzau**, Jutta
11 388 426. = 5 605 434. **von Isenburg-Grenzau**, Salentin II.
11 388 427. = 5 605 435. **von Westerburg**, Agnes
11 388 428. = 5 605 436. **von Volmestein**, Heinrich III.
11 388 430. = 5 605 438. **von Dortmund**, Konrad II.
11 388 431. = 5 605 439. **von Ardey**, Giseltrud
11 454 521. = 5 605 433. **von Isenburg-Grenzau**, Jutta
11 454 522. = 5 605 434. **von Isenburg-Grenzau**, Salentin II.
11 454 523. = 5 605 435. **von Westerburg**, Agnes
11 454 524. = 5 605 436. **von Volmestein**, Heinrich III.
11 454 526. = 5 605 438. **von Dortmund**, Konrad II.
11 454 527. = 5 605 439. **von Ardey**, Giseltrud
14 341 504. **von Blankenfelde**, Johann II., RK, * um 1270, ~ um 1270, + nach 1300, [] nach 1300
oo um 1299 (Mädchen)
14 341 505. (Mädchen), RK, Hausfrau, * um 1280, ~ um 1280, + nach 1300, [] nach 1300
oo um 1299 **von Blankenfelde**, Johann II.
14 350 528. **Sledorn**, Johannes, RK, Bürger, Ratsherr, * um 1235, ~ um 1235, + nach 1265, [] nach 1265
oo um 1262 **von Huddessem**, Lucia
14 350 529. **von Huddessem**, Lucia, RK, Hausfrau, * um 1241, ~ um 1241, + nach 1265, [] nach 1265
oo um 1262 **Sledorn**, Johannes
14 559 460. = 7 281 220. **Schürstab**, Seifried
14 559 474. = 3 640 878. **Schürstab**, Leupold
14 559 475. = 3 640 879. **Ammon**, Anna
14 559 508. = 7 281 220. **Schürstab**, Seifried
14 559 510. = 7 281 222. **von Streitberg**, Friedrich
14 559 511. = 7 281 223. **Truchseß von Henneberg**, Kunigunde
14 559 584. **Tucher**, Conrad, RK, * 1260, ~ 1260, + 1326, [] 1326
oo 1288 **Holzberger**, Gertraud
14 559 585. **Holzberger**, Gertraud, RK, * um 1267, ~ um 1267, + 1352, [] 1352
oo 1288 **Tucher**, Conrad
14 559 746. **Kumpt**, Conrad, RK, * um 1302, ~ um 1302, + nach 1335, [] nach 1335
oo um 1328 (Mädchen)
14 559 747. (Mädchen), RK, * um 1307, ~ um 1307, + nach 1335, [] nach 1335
oo um 1328 **Kumpt**, Conrad
14 559 812. = 7 281 220. **Schürstab**, Seifried
14 559 814. = 7 281 222. **von Streitberg**, Friedrich
14 559 815. = 7 281 223. **Truchseß von Henneberg**, Kunigunde
14 559 841. = 7 281 249. **Gebhard**, Catharina
14 559 844. = 1 819 936. **Tetzel**, Jobst
14 559 845. = 1 819 937. **von Ammerthal**, Clara
14 559 846. = 7 279 792. **Tucher**, Berthold I.
14 559 849. = 7 281 257. (Mädchen)
14 559 851. = 7 281 259. **von Kilsheim**, Elisabeth
14 559 856. = 7 281 264. **Löffelholz**, Friedrich
14 559 857. = 7 281 265. **Melber**, (Mädchen)
14 559 859. = 7 281 267. **Toggler**, Catharina
14 559 864. = 7 281 272. **Toppler**, Conrad II.
14 559 865. = 7 281 273. **Senftel**, Brigitta

14 559 954. = 7 282 082. **Grimmel**, Hans
 14 559 955. = 7 282 083. **Staudacher**, (Mädchen)
 14 560 176. = 7 279 728. **Groß**, Wilhelm
 14 560 177. = 7 279 729. **Ortlieb**, Elisabeth
 14 560 178. = 3 640 610. **Schürstab von Oberndorf**, Leupold III.
 14 560 179. = 7 279 731. **Nützel**, Kunigunde
 14 560 249. = 3 640 625. **Forstmeister**, Barbara
 14 560 254. = 3 640 630. **von Giech**, Conrad
 14 560 255. = 3 640 631. **von Lichtenstein**, Anna
 14 562 443. **von Berg**, Elisabeth, RK, * um 1275, ~ um 1275, + nach 1305, [] nach 1305
 oo um 1296 **Muffel**, Jakob
 14 562 497. **von Breitenstein**, Barbara, RK, * um 1277, ~ um 1277, + nach 1308, [] nach 1308
 oo um 1298 **Muffel**, Hans
 14 562 504. = 3 639 872. **Tetzel**, Fritz
 14 562 505. = 3 639 873. (Mädchen)
 14 562 506. = 3 639 874. **von Ammerthal**, Wolfhart
 14 562 507. = 3 639 875. (Mädchen)
 14 562 508. = 14 559 584. **Tucher**, Conrad
 14 562 509. = 14 559 585. **Holzberger**, Gertraud
 14 562 513. (Mädchen), RK, * um 1299, ~ um 1299, + nach 1330, [] nach 1330
 oo um 1318 **von Laufenholz**, Ulrich
 14 562 518. **von Kulsheim**, Rapoto, RK, Ritter, Vasall, * um 1299, ~ um 1299, + um 1356, [] um 1356
 oo um 1328 (Mädchen)
 14 562 519. (Mädchen), RK, * um 1311, ~ um 1311, + nach 1349, [] nach 1349
 oo um 1328 **von Kulsheim**, Rapoto
 14 562 532. **Zollner vom Brand**, Eberhard, RK, * um 1279, ~ um 1279, + nach 1315, [] nach 1279
 oo um 1303 **Egglar**, Gesche
 14 562 533. **Egglar**, Gesche, RK, Hausfrau, * um 1282, ~ um 1282, + nach 1315, [] nach 1315
 oo um 1303 **Zollner vom Brand**, Eberhard
 14 562 544. **Toppler**, Conrad I., RK, * um 1273, ~ um 1273, + 1309, [] 1309
 oo um 1298 **Seubot**, (Mädchen)
 14 562 545. **Seubot**, (Mädchen), RK, * um 1279, ~ um 1279, + nach 1307, [] nach 1307
 oo um 1298 **Toppler**, Conrad I.
 14 562 641. = 7 281 249. **Gebhard**, Catharina
 14 562 644. = 1 819 936. **Tetzel**, Jobst
 14 562 645. = 1 819 937. **von Ammerthal**, Clara
 14 562 646. = 7 279 792. **Tucher**, Berthold I.
 14 562 649. = 7 281 257. (Mädchen)
 14 562 651. = 7 281 259. **von Kulsheim**, Elisabeth
 14 563 354. **Derrer**, Friedrich IV., RK, * 1301, ~ 1301, + 1358, [] 1358
 oo 01.04.1322 **Behaim**, Adelheid Margaretha
 14 563 441. = 7 281 249. **Gebhard**, Catharina
 14 563 444. = 1 819 936. **Tetzel**, Jobst
 14 563 445. = 1 819 937. **von Ammerthal**, Clara
 14 563 446. = 7 279 792. **Tucher**, Berthold I.
 14 563 449. = 7 281 257. (Mädchen)
 14 563 451. = 7 281 259. **von Kulsheim**, Elisabeth
 14 563 524. = 7 281 220. **Schürstab**, Seifried
 14 563 526. = 7 281 222. **von Streitberg**, Friedrich
 14 563 527. = 7 281 223. **Truchseß von Henneberg**, Kunigunde
 14 563 553. = 7 281 249. **Gebhard**, Catharina

- 14 563 556. = 1 819 936. **Tetzel**, Jobst
14 563 557. = 1 819 937. **von Ammerthal**, Clara
14 563 558. = 7 279 792. **Tucher**, Berthold I.
14 563 561. = 7 281 257. (Mädchen)
14 563 563. = 7 281 259. **von Kulsheim**, Elisabeth
14 563 568. = 7 281 264. **Löffelholz**, Friedrich
14 563 569. = 7 281 265. **Melber**, (Mädchen)
14 563 571. = 7 281 267. **Toggler**, Catharina
14 563 576. = 7 281 272. **Toppler**, Conrad II.
14 563 577. = 7 281 273. **Senftel**, Brigitta
14 563 851. = 14 562 443. **von Berg**, Elisabeth
14 563 905. = 14 562 497. **von Breitenstein**, Barbara
14 563 912. = 3 639 872. **Tetzel**, Fritz
14 563 913. = 3 639 873. (Mädchen)
14 563 914. = 3 639 874. **von Ammerthal**, Wolfhart
14 563 915. = 3 639 875. (Mädchen)
14 563 916. = 14 559 584. **Tucher**, Conrad
14 563 917. = 14 559 585. **Holzberger**, Gertraud
14 563 921. = 14 562 513. (Mädchen)
14 563 926. = 14 562 518. **von Kulsheim**, Rapoto
14 563 927. = 14 562 519. (Mädchen)
14 563 940. = 14 562 532. **Zollner vom Brand**, Eberhard
14 563 941. = 14 562 533. **Egglar**, Gesche
14 563 952. = 14 562 544. **Toppler**, Conrad I.
14 563 953. = 14 562 545. **Seubot**, (Mädchen)
14 563 996. = 7 281 756. **Schürstab**, Conrad
14 563 997. = 7 281 757. **Vorchtel**, Agnes
14 564 000. = 14 559 584. **Tucher**, Conrad
14 564 001. = 14 559 585. **Holzberger**, Gertraud
14 564 160. **Lauginger**, Marquard, RK, Stadtpfleger, * um 1264 Augsburg, ~ um 1264 Augsburg, + nach 1318 Augsburg, [] nach 1318 Augsburg
oo um 1290 Augsburg **Volkwin**, Agnes
14 564 161. **Volkwin**, Agnes, RK, Hausfrau, * um 1270 Augsburg?, ~ um 1270 Augsburg?, + nach 1323, [] nach 1323
oo um 1290 Augsburg **Lauginger**, Marquard
14 564 163. (Mädchen), RK, Hausfrau, * um 1270, ~ um 1270, + nach 1310, [] nach 1310
oo um 1290 **Fend**, Conrad
14 564 212. **Bach**, Heinrich II., RK, Bürgermeister, * 1280 Augsburg, ~ 1280 Augsburg, + vor 1334 Augsburg, [] vor 1334 Augsburg
oo um 1305 Gertrud
14 564 213. Gertrud, RK, Hausfrau, * um 1283 Augsburg, ~ um 1283 Augsburg, + nach 1338 Augsburg, [] nach 1338 Augsburg
oo um 1305 **Bach**, Heinrich II.
14 564 217. **Riederer**, Gertrud, RK, Hausfrau, * um 1318 Augsburg, ~ um 1318 Augsburg, + nach 1342, [] nach 1342
oo 1339 Augsburg **Herwart**, Peter I.
14 564 220. **Da Quero**, Redugia, RK, * um 1300 Treviso/Venetien, Italien, ~ um 1300 Treviso/Venetien, Italien, + um 1371, [] um 1371
oo um 1325 (Mädchen)
14 564 221. (Mädchen), RK, Hausfrau, * um 1305, ~ um 1305, + nach 1325, [] nach 1325
oo um 1325 **Da Quero**, Redugia

- 14 564 225. **von Windach**, Anna, RK, Hausfrau, * um 1255, ~ um 1255, + nach 1300, [] nach 1300
oo 1278 **Rehlinger**, Greinwalt
- 14 564 226. **Pfister**, Heinrich, RK, * um 1250, ~ um 1250, + um 1313 Augsburg, [] um 1313 Augsburg
oo um 1295 **Herwart**, Anna
- 14 564 229. **Langenmantel vom Sparren**, Elisabeth, RK, Hausfrau, * um 1280 Augsburg, ~ um 1280
Augsburg, + nach 1302, [] nach 1302
oo um 1300 **Welser**, Conrad II.
- 14 564 276. = 14 564 212. **Bach**, Heinrich II.
- 14 564 277. = 14 564 213. Gertrud
- 14 564 281. = 14 564 217. **Riederer**, Gertrud
- 14 564 284. = 14 564 220. **Da Quero**, Redugia
- 14 564 285. = 14 564 221. (Mädchen)
- 14 564 291. Afra, RK, Hausfrau, * um 1295 Augsburg?, ~ um 1295 Augsburg?, + nach 1311, [] nach
1311
oo um 1311 **Hoechstetter**, Ulrich III.
- 14 564 304. **Ridler**, Jacob I., RK, Patrizier, Ratsherr, * 1308 München, ~ 1308 München, + 06.04.1347
Brixen, Südtirol/Italien, [] 1347 Brixen, Südtirol/Italien
oo um 1338 **Pötschner**, Catharina
- 14 564 305. **Pötschner**, Catharina, RK, Hausfrau, * 1320 München, ~ 1320 München, + 18.08.1354
München, [] 1354 München
oo I. um 1338 **Ridler**, Jacob I.
oo II. ? 1348 **Rudolf**, Heinrich
- 14 564 306. **Sprung**, Dietrich, RK, Kaufherr, * um 1300, ~ um 1300, + nach 1340, [] nach 1340
o-o Margarethe
- 14 564 307. Margarethe, RK, Hausfrau, * um 1305 München?, ~ um 1305 München?, + nach 1340, []
nach 1340
o-o **Sprung**, Dietrich
- 14 564 354. = 14 559 746. **Kumpt**, Conrad
- 14 564 355. = 14 559 747. (Mädchen)
- 14 564 420. = 7 281 220. **Schürstab**, Seifried
- 14 564 422. = 7 281 222. **von Streitberg**, Friedrich
- 14 564 423. = 7 281 223. **Truchseß von Henneberg**, Kunigunde
- 14 564 449. = 7 281 249. **Gebhard**, Catharina
- 14 564 452. = 1 819 936. **Tetzel**, Jobst
- 14 564 453. = 1 819 937. **von Ammerthal**, Clara
- 14 564 454. = 7 279 792. **Tucher**, Berthold I.
- 14 564 457. = 7 281 257. (Mädchen)
- 14 564 459. = 7 281 259. **von Kilsheim**, Elisabeth
- 14 564 464. = 7 281 264. **Löffelholz**, Friedrich
- 14 564 465. = 7 281 265. **Melber**, (Mädchen)
- 14 564 467. = 7 281 267. **Toggler**, Catharina
- 14 564 472. = 7 281 272. **Toppler**, Conrad II.
- 14 564 473. = 7 281 273. **Senftel**, Brigitta
- 14 564 562. = 7 282 082. **Grimmel**, Hans
- 14 564 563. = 7 282 083. **Staudacher**, (Mädchen)
- 14 564 740. = 7 279 636. **Kopf**, Conrad
- 14 564 741. = 7 279 637. (Mädchen)
- 14 564 744. = 3 639 872. **Tetzel**, Fritz
- 14 564 745. = 3 639 873. (Mädchen)
- 14 564 746. = 3 639 874. **von Ammerthal**, Wolfhart
- 14 564 747. = 3 639 875. (Mädchen)

14 564 748. = 7 279 644. **Graser**, Conrad
 14 564 749. = 7 279 645. **Sachs**, Gertrud
 14 564 750. = 7 279 646. **Holzschuher**, Berthold
 14 564 751. = 7 279 647. **Behaim**, Margareta
 14 564 808. = 3 640 608. **Imhof**, Hans
 14 564 809. = 3 640 609. **Groß**, Lucia
 14 564 810. = 3 640 610. **Schürstab von Oberndorf**, Leupold III.
 14 564 811. = 3 640 611. **von Streitberg**, Gerhaus
 14 564 812. = 7 279 756. **Haug**, Conrad
 14 564 813. = 7 279 757. Mechthild
 14 564 814. = 7 279 758. **Bombrecht**, Heinrich
 14 564 815. = 7 279 759. (Mädchen)
 14 564 848. = 7 279 792. **Tucher**, Berthold I.
 14 564 857. = 3 640 839. **Schürstab**, Clara
 14 564 866. = 14 563 354. **Derrer**, Friedrich IV.
 14 564 928. = 7 281 264. **Löffelholz**, Friedrich
 14 564 929. = 7 281 265. **Melber**, (Mädchen)
 14 564 931. = 7 281 267. **Toggler**, Catharina
 14 564 986. = 7 282 450. **Stromer**, Ulrich
 14 564 987. = 7 282 451. **Reichswirth**, Margaretha
 14 565 252. = 7 279 636. **Kopf**, Conrad
 14 565 253. = 7 279 637. (Mädchen)
 14 565 256. = 3 639 872. **Tetzel**, Fritz
 14 565 257. = 3 639 873. (Mädchen)
 14 565 258. = 3 639 874. **von Ammerthal**, Wolfhart
 14 565 259. = 3 639 875. (Mädchen)
 14 565 260. = 7 279 644. **Graser**, Conrad
 14 565 261. = 7 279 645. **Sachs**, Gertrud
 14 565 262. = 7 279 646. **Holzschuher**, Berthold
 14 565 263. = 7 279 647. **Behaim**, Margareta
 14 565 320. = 3 640 608. **Imhof**, Hans
 14 565 321. = 3 640 609. **Groß**, Lucia
 14 565 322. = 3 640 610. **Schürstab von Oberndorf**, Leupold III.
 14 565 323. = 3 640 611. **von Streitberg**, Gerhaus
 14 565 324. = 7 279 756. **Haug**, Conrad
 14 565 325. = 7 279 757. Mechthild
 14 565 326. = 7 279 758. **Bombrecht**, Heinrich
 14 565 327. = 7 279 759. (Mädchen)
 14 565 360. = 7 279 792. **Tucher**, Berthold I.
 14 565 369. = 3 640 839. **Schürstab**, Clara

24. Ahnenreihe

16 957 526. **von Dornberg**, Wolfram III., RK, * um 1241 Ansbach-Dornberg, ~ um 1241 Ansbach-Dornberg, + 03.09.1288, [] 1288
 oo um 1266 **von Ortenberg**, Richeza
 18 559 062. = 16 957 526. **von Dornberg**, Wolfram III.
 22 421 751. **von Monschau**, Kunigunde, RK, * um 1173 Monschau Städteregion Aachen, ~ um 1173 Monschau-Altstadt Städteregion Aachen, + 1214, [] 1214
 oo um 1189 **von Limburg und von Arlon**, Walram IV.
 22 643 257. = 5 605 433. **von Isenburg-Grenzau**, Jutta

22 643 258. = 5 605 434. **von Isenburg-Grenzau**, Salentin II.
 22 643 259. = 5 605 435. **von Westenburg**, Agnes
 22 643 260. = 5 605 436. **von Volmestein**, Heinrich III.
 22 643 262. = 5 605 438. **von Dortmund**, Konrad II.
 22 643 263. = 5 605 439. **von Ardey**, Giseltrud
 22 649 143. = 22 421 751. **von Monschau**, Kunigunde
 23 011 575. = 22 421 751. **von Monschau**, Kunigunde
 28 683 008. **von Blankenfelde**, Johannes I., RK, Bürgermeister, Ältermann, * um 1240, ~ um 1240, + nach 1294, [] nach 1294
 oo um 1262 (Mädchen)
 28 683 009. (Mädchen), RK, Hausfrau, * um 1244, ~ um 1244, + nach 1270, [] nach 1270
 oo um 1262 **von Blankenfelde**, Johannes I.
 29 118 923. = 14 562 443. **von Berg**, Elisabeth
 29 118 948. = 7 281 756. **Schürstab**, Conrad
 29 118 949. = 7 281 757. **Vorchtel**, Agnes
 29 119 019. = 14 562 443. **von Berg**, Elisabeth
 29 119 173. **Ebner**, Gertraud, RK, Hausfrau, * um 1285 Nürnberg, ~ um 1285 Nürnberg, + nach 1335
 Nürnberg, [] nach 1335 Nürnberg
 oo um 1304 **Pfinzing**, Berthold IV.
 29 119 175. = 14 562 513. (Mädchen)
 29 119 202. = 14 563 354. **Derrer**, Friedrich IV.
 29 119 489. **Eisvogel**, Ursula, RK, * um 1262, ~ um 1262, + 25.05.1328, [] 1328
 oo 01.10.1280 **Behaim**, Albrecht V.
 29 119 491. **Esler**, (Mädchen), RK, * um 1258, ~ um 1258, + 1310, [] 1310
 oo um 1282 **Pfinzing**, Siboto II.
 29 119 627. = 14 562 443. **von Berg**, Elisabeth
 29 119 681. = 14 562 497. **von Breitenstein**, Barbara
 29 119 688. = 3 639 872. **Tetzel**, Fritz
 29 119 689. = 3 639 873. (Mädchen)
 29 119 690. = 3 639 874. **von Ammerthal**, Wolfhart
 29 119 691. = 3 639 875. (Mädchen)
 29 119 692. = 14 559 584. **Tucher**, Conrad
 29 119 693. = 14 559 585. **Holzberger**, Gertraud
 29 119 697. = 14 562 513. (Mädchen)
 29 119 702. = 14 562 518. **von Kilsheim**, Rapoto
 29 119 703. = 14 562 519. (Mädchen)
 29 119 716. = 14 562 532. **Zollner vom Brand**, Eberhard
 29 119 717. = 14 562 533. **Eggler**, Gesche
 29 119 728. = 14 562 544. **Toppler**, Conrad I.
 29 119 729. = 14 562 545. **Seubot**, (Mädchen)
 29 119 904. = 14 564 160. **Lauginger**, Marquard
 29 119 905. = 14 564 161. **Volkwin**, Agnes
 29 119 907. = 14 564 163. (Mädchen)
 29 120 356. = 7 281 220. **Schürstab**, Seifried
 29 120 497. = 7 281 249. **Gebhard**, Catharina
 29 120 500. = 1 819 936. **Tetzel**, Jobst
 29 120 501. = 1 819 937. **von Ammerthal**, Clara
 29 120 502. = 7 279 792. **Tucher**, Berthold I.
 29 120 505. = 7 281 257. (Mädchen)
 29 120 507. = 7 281 259. **von Kilsheim**, Elisabeth
 29 124 885. (Mädchen), RK, Hausfrau, * um 1242, ~ um 1242, + nach 1275, [] nach 1275

oo um 1261 **Muffel**, Otto der Junge
 29 124 993. = 29 124 885. (Mädchen)
 29 125 021. = 29 119 173. **Ebner**, Gertraud
 29 125 023. = 14 562 513. (Mädchen)
 29 125 024. **von Laufenholz**, Fritz, * um 1254, ~ um 1254, + nach 1292, [] nach 1292
 oo um 1279 **Esler**, Anna
 29 125 025. **Esler**, Anna, RK, * um 1257, ~ um 1257, + nach 1292, [] nach 1292
 oo um 1279 **von Laufenholz**, Fritz
 29 125 033. (Mädchen), RK, * um 1270, ~ um 1270, + nach 1310, [] nach 1310
 oo um 1292 **von Leonrod**, Hans
 29 125 035. **Schenk von Arberg**, Gertraud, RK, * um 1257, ~ um 1257, + nach 1285, [] nach 1285
 oo um 1276 **von Wilhelmsdorf**, Ludwig
 29 125 064. **Zollner vom Brand**, Heinrich, RK, * um 1247, ~ um 1247, + nach 1284, [] nach 1284
 oo um 1271 (Mädchen)
 29 125 065. (Mädchen), RK, Hausfrau, * um 1252, ~ um 1252, + nach 1284, [] nach 1284
 oo um 1271 **Zollner vom Brand**, Heinrich
 29 125 281. = 14 562 497. **von Breitenstein**, Barbara
 29 125 288. = 3 639 872. **Tetzel**, Fritz
 29 125 289. = 3 639 873. (Mädchen)
 29 125 290. = 3 639 874. **von Ammerthal**, Wolfhart
 29 125 291. = 3 639 875. (Mädchen)
 29 125 292. = 14 559 584. **Tucher**, Conrad
 29 125 293. = 14 559 585. **Holzberger**, Gertraud
 29 125 297. = 14 562 513. (Mädchen)
 29 125 302. = 14 562 518. **von Kilsheim**, Rapoto
 29 125 303. = 14 562 519. (Mädchen)
 29 126 706. **Geuschmid**, Berthold, RK, * um 1259, ~ um 1259, + 1331, [] 1331
 oo um 1281 (Mädchen)
 29 126 707. (Mädchen), RK, Hausfrau, * um 1262, ~ um 1262, + nach 1288, [] nach 1288
 oo um 1281 **Geuschmid**, Berthold
 29 126 708. **Derrer**, Friedrich III., RK, * 1268, ~ 1268, + 1340, [] 1340
 oo um 1301 **von Gementschal**, Magdalene
 29 126 709. **von Gementschal**, Magdalene, RK, Hausfrau, * um 1275, ~ um 1275, + nach 1305, [] nach 1305
 oo um 1301 **Derrer**, Friedrich III.
 29 126 711. = 29 119 489. **Eisvogel**, Ursula
 29 126 881. = 14 562 497. **von Breitenstein**, Barbara
 29 126 888. = 3 639 872. **Tetzel**, Fritz
 29 126 889. = 3 639 873. (Mädchen)
 29 126 890. = 3 639 874. **von Ammerthal**, Wolfhart
 29 126 891. = 3 639 875. (Mädchen)
 29 126 892. = 14 559 584. **Tucher**, Conrad
 29 126 893. = 14 559 585. **Holzberger**, Gertraud
 29 126 897. = 14 562 513. (Mädchen)
 29 126 902. = 14 562 518. **von Kilsheim**, Rapoto
 29 126 903. = 14 562 519. (Mädchen)
 29 127 051. = 14 562 443. **von Berg**, Elisabeth
 29 127 105. = 14 562 497. **von Breitenstein**, Barbara
 29 127 112. = 3 639 872. **Tetzel**, Fritz
 29 127 113. = 3 639 873. (Mädchen)
 29 127 114. = 3 639 874. **von Ammerthal**, Wolfhart

- 29 127 115. = 3 639 875. (Mädchen)
- 29 127 116. = 14 559 584. **Tucher**, Conrad
- 29 127 117. = 14 559 585. **Holzberger**, Gertraud
- 29 127 121. = 14 562 513. (Mädchen)
- 29 127 126. = 14 562 518. **von Kilsheim**, Rapoto
- 29 127 127. = 14 562 519. (Mädchen)
- 29 127 140. = 14 562 532. **Zollner vom Brand**, Eberhard
- 29 127 141. = 14 562 533. **Egglar**, Gesche
- 29 127 152. = 14 562 544. **Toppler**, Conrad I.
- 29 127 153. = 14 562 545. **Seubot**, (Mädchen)
- 29 127 701. = 29 124 885. (Mädchen)
- 29 127 809. = 29 124 885. (Mädchen)
- 29 127 837. = 29 119 173. **Ebner**, Gertraud
- 29 127 839. = 14 562 513. (Mädchen)
- 29 127 840. = 29 125 024. **von Laufenholz**, Fritz
- 29 127 841. = 29 125 025. **Esler**, Anna
- 29 127 849. = 29 125 033. (Mädchen)
- 29 127 851. = 29 125 035. **Schenk von Arberg**, Gertraud
- 29 127 880. = 29 125 064. **Zollner vom Brand**, Heinrich
- 29 127 881. = 29 125 065. (Mädchen)
- 29 128 005. = 29 119 173. **Ebner**, Gertraud
- 29 128 007. = 14 562 513. (Mädchen)
- 29 128 320. **von Laugingen**, Ulrich, RK, * um 1233, ~ um 1233, + nach 1285, [] nach 1285
oo um 1255 **Langenmantel vom Sparren**, (Mädchen)
- 29 128 321. **Langenmantel vom Sparren**, (Mädchen), RK, Hausfrau, * um 1236, ~ um 1236, + nach 1264, [] nach 1264
oo um 1255 **von Laugingen**, Ulrich
- 29 128 325. (Mädchen), RK, Hausfrau, * um 1249, ~ um 1249, + nach 1269, [] nach 1269
oo um 1269 **Fend**, Ulrich II.
- 29 128 424. **Bach**, Heinrich I., RK, Großkaufmann, Bürger, * um 1245 Ulm, ~ um 1245 Ulm, + nach 1304 Augsburg, [] nach 1304 Augsburg
oo um 1275 Augsburg Adelheid
- 29 128 425. Adelheid, RK, Hausfrau, * um 1250 Augsburg?, ~ um 1250 Augsburg?, + nach 1304 Augsburg, [] nach 1304 Augsburg
oo um 1275 Augsburg **Bach**, Heinrich I.
- 29 128 434. **Riederer**, Berthold, RK, Stadtpfleger, * um 1292 Augsburg, ~ um 1292 Augsburg, + nach 1357 Augsburg, [] nach 1357 Augsburg
oo um 1318 **Halbherr**, Catharina
- 29 128 435. **Halbherr**, Catharina, RK, Hausfrau, * um 1300, ~ um 1300, + nach 1318, [] nach 1318
oo um 1318 **Riederer**, Berthold
- 29 128 440. **Da Quero**, Bartholomäus, RK, * um 1280, ~ um 1280, + 1355 Treviso/Venetien, Italien, [] 1355 Treviso/Venetien, Italien
oo um 1300 (Mädchen)
- 29 128 441. (Mädchen), RK, Hausfrau, * um 1280, ~ um 1280, + nach 1305, [] nach 1305
oo um 1300 **Da Quero**, Bartholomäus
- 29 128 449. **Marschall von Pappenheim**, Anna, RK, * um 1226, ~ um 1226, + nach 1252, [] nach 1252
oo um 1243 **Rehlinger**, Heinrich
- 29 128 455. **von Berne**, Katharina, RK, Hausfrau, * um 1240, ~ um 1240, + nach 1272, [] nach 1272
oo um 1260 **Herwart**, Heinrich
- 29 128 457. **von Schembach**, Maria, RK, Hausfrau, * um 1250, ~ um 1250, + nach 1277, [] nach 1277
oo um 1277 **Welser**, Anton

- 29 128 552. = 29 128 424. **Bach**, Heinrich I.
 29 128 553. = 29 128 425. Adelheid
 29 128 562. = 29 128 434. **Riederer**, Berthold
 29 128 563. = 29 128 435. **Halbherr**, Catharina
 29 128 568. = 29 128 440. **Da Quero**, Bartholomäus
 29 128 569. = 29 128 441. (Mädchen)
 29 128 581. Mechthild, RK, Hausfrau, * um 1265, ~ um 1265, + nach 1292, [] nach 1292
 oo um 1285 **von Hoechstetter**, Ulrich II.
 29 128 608. **Ridler**, Heinrich, RK, Patrizier, Großkaufmann, * um 1265, ~ um 1265, + 06.05.1324 Spittal
 an der Draun, Kärnten/Österreich, [] 1324 Spittal an der Draun, Kärnten/Österreich
 oo I. um 1303 Gesa
 oo II. um 1308 **Schrenck**, Irmgard
 29 128 610. **Pötschner**, Eberhard, RK, Stadtkämmerer, * um 1285, ~ um 1285, + nach 1349, [] nach
 1349
 oo um 1315 **Fend**, Agnes
 29 128 620. **Riederer**, Conrad, RK, Stadtpfleger, * um 1294 Augsburg, ~ um 1294 Augsburg, + nach
 1342 Augsburg, [] nach 1342 Augsburg
 oo um 1315 **Dachs**, Mechthild
 29 128 621. **Dachs**, Mechthild, RK, Hausfrau, * um 1290 Augsburg?, ~ um 1290 Augsburg?, + nach
 1325, [] nach 1325
 oo um 1315 **Riederer**, Conrad
 29 128 622. **Halbherr**, Berthold II., RK, * um 1301 Augsburg, ~ um 1301 Augsburg, + vor 1365 Augs-
 burg, [] vor 1365 Augsburg
 oo um 1328 Anna
 29 128 623. Anna, RK, Hausfrau, * um 1305 Augsburg?, ~ um 1305 Augsburg?, + nach 1340, [] nach
 1340
 oo um 1328 **Halbherr**, Berthold II.
 29 128 705. = 29 119 489. **Eisvogel**, Ursula
 29 128 707. = 29 119 491. **Esler**, (Mädchen)
 29 128 843. = 14 562 443. **von Berg**, Elisabeth
 29 128 897. = 14 562 497. **von Breitenstein**, Barbara
 29 128 904. = 3 639 872. **Tetzel**, Fritz
 29 128 905. = 3 639 873. (Mädchen)
 29 128 906. = 3 639 874. **von Ammerthal**, Wolfhart
 29 128 907. = 3 639 875. (Mädchen)
 29 128 908. = 14 559 584. **Tucher**, Conrad
 29 128 909. = 14 559 585. **Holzberger**, Gertraud
 29 128 913. = 14 562 513. (Mädchen)
 29 128 918. = 14 562 518. **von Kilsheim**, Rapoto
 29 128 919. = 14 562 519. (Mädchen)
 29 128 932. = 14 562 532. **Zollner vom Brand**, Eberhard
 29 128 933. = 14 562 533. **Eggler**, Gesche
 29 128 944. = 14 562 544. **Toppler**, Conrad I.
 29 128 945. = 14 562 545. **Seubot**, (Mädchen)
 29 129 120. = 14 564 160. **Lauginger**, Marquard
 29 129 121. = 14 564 161. **Volkwin**, Agnes
 29 129 123. = 14 564 163. (Mädchen)
 29 129 620. = 7 281 220. **Schürstab**, Seifried
 29 129 622. = 7 281 222. **von Streitberg**, Friedrich
 29 129 623. = 7 281 223. **Truchseß von Henneberg**, Kunigunde
 29 129 696. = 14 559 584. **Tucher**, Conrad

29 129 697. = 14 559 585. **Holzberger**, Gertraud
 29 129 730. = 29 126 706. **Geuschmid**, Berthold
 29 129 731. = 29 126 707. (Mädchen)
 29 129 732. = 29 126 708. **Derrer**, Friedrich III.
 29 129 733. = 29 126 709. **von Gementshal**, Magdalene
 29 129 735. = 29 119 489. **Eisvogel**, Ursula
 29 129 860. = 14 562 532. **Zollner vom Brand**, Eberhard
 29 129 861. = 14 562 533. **Eggler**, Gesche
 29 130 644. = 7 281 220. **Schürstab**, Seifried
 29 130 646. = 7 281 222. **von Streitberg**, Friedrich
 29 130 647. = 7 281 223. **Truchseß von Henneberg**, Kunigunde
 29 130 720. = 14 559 584. **Tucher**, Conrad
 29 130 721. = 14 559 585. **Holzberger**, Gertraud

25. Ahnenreihe

33 648 726. = 16 957 526. **von Dornberg**, Wolfram III.
 33 915 052. **von Dornberg**, Rudolf I., RK, * um 1205, ~ um 1205, + 06.04.1258, [] 1258
 oo 1235 Kunigunde
 33 915 053. Kunigunde, RK, * um 1215, ~ um 1215, + nach 6 Apr. 1258, [] nach 6 Apr. 1258
 oo 1235 **von Dornberg**, Rudolf I.
 33 915 063. **von Cumania**, Elisabeth, RK, * um 1240, ~ um 1240, + um 1290, [] um 1290
 oo 1253 **von Ungarn**, Stephan V.
 37 118 124. = 33 915 052. **von Dornberg**, Rudolf I.
 37 118 125. = 33 915 053. Kunigunde
 37 118 135. = 33 915 063. **von Cumania**, Elisabeth
 44 843 457. **von Veldenz**, (Mädchen), RK, Hausfrau, * um 1150, ~ um 1150, + 1204, [] 1204
 oo um 1168 **von Sponheim**, Gottfried II.
 44 843 461. **von Krickenbeck**, Alveradis, RK, * um 1155, ~ um 1155, + nach 1220, [] nach 1220
 oo um 1172 **von Altena und von Hövel**, Friedrich I.
 44 843 502. **von Monschau**, Ludwig, RK, * um 1148 Monschau-Altstadt Städteregion Aachen, ~ um
 1148 Monschau-Altstadt Städteregion Aachen, + nach 1173, [] nach 1173
 oo um 1167 (Mädchen)
 44 843 503. (Mädchen), RK, * um 1150, ~ um 1150, + nach 1173, [] nach 1173
 oo um 1167 **von Monschau**, Ludwig
 45 298 241. = 44 843 457. **von Veldenz**, (Mädchen)
 45 298 245. = 44 843 461. **von Krickenbeck**, Alveradis
 45 298 286. = 44 843 502. **von Monschau**, Ludwig
 45 298 287. = 44 843 503. (Mädchen)
 45 490 423. = 22 421 751. **von Monschau**, Kunigunde
 45 553 719. = 22 421 751. **von Monschau**, Kunigunde
 45 818 103. = 22 421 751. **von Monschau**, Kunigunde
 46 023 105. = 44 843 457. **von Veldenz**, (Mädchen)
 46 023 109. = 44 843 461. **von Krickenbeck**, Alveradis
 46 023 150. = 44 843 502. **von Monschau**, Ludwig
 46 023 151. = 44 843 503. (Mädchen)
 58 237 845. = 29 124 885. (Mädchen)
 58 238 037. = 29 124 885. (Mädchen)
 58 238 346. **Ebner**, Siegfried, RK, Schöffe, * um 1251, ~ um 1251, + 1311, [] 1311
 oo um 1283 **Kudorf**, Elisabetha
 58 238 347. **Kudorf**, Elisabetha, RK, * um 1264, ~ um 1264, + nach 1300, [] nach 1300

oo um 1283 **Ebner**, Siegfried
 58 238 348. = 29 125 024. **von Laufenholz**, Fritz
 58 238 349. = 29 125 025. **Esler**, Anna
 58 238 402. = 29 126 706. **Geuschmid**, Berthold
 58 238 403. = 29 126 707. (Mädchen)
 58 238 404. = 29 126 708. **Derrer**, Friedrich III.
 58 238 405. = 29 126 709. **von Gementshal**, Magdalene
 58 238 407. = 29 119 489. **Eisvogel**, Ursula
 58 238 977. **Vorchtel**, (Mädchen), RK, Hausfrau, * um 1232, ~ um 1232, + nach 1250, [] nach 1250
 oo um 1249 **Behaim**, Friedrich
 58 238 978. **Eisvogel**, Heinrich, RK, Senator, * um 1235, ~ um 1235, + nach 1270, [] nach 1270
 oo um 1259 **Ebner**, Maria
 58 238 979. **Ebner**, Maria, RK, * um 1239, ~ um 1239, + nach 1270, [] nach 1270
 oo um 1259 **Eisvogel**, Heinrich
 58 238 981. **Ebner**, Anna, RK, * um 1229, ~ um 1229, + ? 1257, [] ? 1257
 oo um 1248 **Pfinzing**, Siboto I.
 58 238 982. **Esler**, Conrad, RK, Schultheiß, * um 1213, ~ um 1213, + nach 1258, [] nach 1258
 oo um 1236 (Mädchen)
 58 238 983. (Mädchen), RK, * um 1217, ~ um 1217, + nach 1258, [] nach 1258
 oo um 1236 **Esler**, Conrad
 58 239 253. = 29 124 885. (Mädchen)
 58 239 361. = 29 124 885. (Mädchen)
 58 239 389. = 29 119 173. **Ebner**, Gertraud
 58 239 391. = 14 562 513. (Mädchen)
 58 239 392. = 29 125 024. **von Laufenholz**, Fritz
 58 239 393. = 29 125 025. **Esler**, Anna
 58 239 401. = 29 125 033. (Mädchen)
 58 239 403. = 29 125 035. **Schenk von Arberg**, Gertraud
 58 239 432. = 29 125 064. **Zollner vom Brand**, Heinrich
 58 239 433. = 29 125 065. (Mädchen)
 58 239 808. = 29 128 320. **von Laugingen**, Ulrich
 58 239 809. = 29 128 321. **Langenmantel vom Sparren**, (Mädchen)
 58 239 813. = 29 128 325. (Mädchen)
 58 240 715. = 14 562 443. **von Berg**, Elisabeth
 58 240 993. = 14 562 497. **von Breitenstein**, Barbara
 58 241 000. = 3 639 872. **Tetzel**, Fritz
 58 241 001. = 3 639 873. (Mädchen)
 58 241 002. = 3 639 874. **von Ammerthal**, Wolfhart
 58 241 003. = 3 639 875. (Mädchen)
 58 241 004. = 14 559 584. **Tucher**, Conrad
 58 241 005. = 14 559 585. **Holzberger**, Gertraud
 58 241 009. = 14 562 513. (Mädchen)
 58 241 014. = 14 562 518. **von Kulsheim**, Rapoto
 58 241 015. = 14 562 519. (Mädchen)
 58 249 768. **Muffel**, Otto der Alte, Ratsherr, * um 1209, ~ um 1209, + nach 1238, [] nach 1238
 oo um 1232 (Mädchen)
 58 249 769. (Mädchen), RK, * um 1213, ~ um 1213, + nach 1238, [] nach 1238
 oo um 1232 **Muffel**, Otto der Alte
 58 249 984. = 58 249 768. **Muffel**, Otto der Alte
 58 249 985. = 58 249 769. (Mädchen)
 58 250 042. = 58 238 346. **Ebner**, Siegfried

58 250 043. = 58 238 347. **Kudorf**, Elisabetha
 58 250 044. = 29 125 024. **von Laufenholz**, Fritz
 58 250 045. = 29 125 025. **Esler**, Anna
 58 250 048. **von Laufenholz**, Ulrich, RK, * um 1219, ~ um 1219, + nach 1254, [] nach 1254
 oo um 1245 **Waldstromer**, Else
 58 250 049. **Waldstromer**, Else, RK, * um 1223, ~ um 1223, + nach 1254, [] nach 1254
 oo um 1245 **von Laufenholz**, Ulrich
 58 250 065. **von Seinsheim**, Agnes, RK, Hausfrau, * um 1239, ~ um 1239, + nach 1270, [] nach 1270
 oo um 1260 **von Leonrod**, Heinrich
 58 250 069. (Mädchen), RK, * um 1226, ~ um 1226, + nach 1251, [] nach 1251
 oo um 1245 **von Wilhelmsdorf**, Marquard
 58 250 561. = 29 124 885. (Mädchen)
 58 250 589. = 29 119 173. **Ebner**, Gertraud
 58 250 591. = 14 562 513. (Mädchen)
 58 250 592. = 29 125 024. **von Laufenholz**, Fritz
 58 250 593. = 29 125 025. **Esler**, Anna
 58 250 601. = 29 125 033. (Mädchen)
 58 250 603. = 29 125 035. **Schenk von Arberg**, Gertraud
 58 253 409. **Isolt**, Elsbeth, RK, Hausfrau, * um 1220, ~ um 1220, + nach 1251, [] nach 1251
 oo um 1240 **Pfinzing**, Merklin
 58 253 412. **Geuschmid**, Rapoto, RK, * um 1234, ~ um 1234, + nach 1288, [] nach 1288
 oo um 1258 **Pfinzing**, Elsbeth
 58 253 421. = 58 238 977. **Vorchtel**, (Mädchen)
 58 253 422. = 58 238 978. **Eisvogel**, Heinrich
 58 253 423. = 58 238 979. **Ebner**, Maria
 58 253 761. = 29 124 885. (Mädchen)
 58 253 789. = 29 119 173. **Ebner**, Gertraud
 58 253 791. = 14 562 513. (Mädchen)
 58 253 792. = 29 125 024. **von Laufenholz**, Fritz
 58 253 793. = 29 125 025. **Esler**, Anna
 58 253 801. = 29 125 033. (Mädchen)
 58 253 803. = 29 125 035. **Schenk von Arberg**, Gertraud
 58 254 101. = 29 124 885. (Mädchen)
 58 254 209. = 29 124 885. (Mädchen)
 58 254 237. = 29 119 173. **Ebner**, Gertraud
 58 254 239. = 14 562 513. (Mädchen)
 58 254 240. = 29 125 024. **von Laufenholz**, Fritz
 58 254 241. = 29 125 025. **Esler**, Anna
 58 254 249. = 29 125 033. (Mädchen)
 58 254 251. = 29 125 035. **Schenk von Arberg**, Gertraud
 58 254 280. = 29 125 064. **Zollner vom Brand**, Heinrich
 58 254 281. = 29 125 065. (Mädchen)
 58 255 400. = 58 249 768. **Muffel**, Otto der Alte
 58 255 401. = 58 249 769. (Mädchen)
 58 255 616. = 58 249 768. **Muffel**, Otto der Alte
 58 255 617. = 58 249 769. (Mädchen)
 58 255 674. = 58 238 346. **Ebner**, Siegfried
 58 255 675. = 58 238 347. **Kudorf**, Elisabetha
 58 255 676. = 29 125 024. **von Laufenholz**, Fritz
 58 255 677. = 29 125 025. **Esler**, Anna
 58 255 680. = 58 250 048. **von Laufenholz**, Ulrich

58 255 681. = 58 250 049. **Waldstromer**, Else
 58 255 697. = 58 250 065. **von Seinsheim**, Agnes
 58 255 701. = 58 250 069. (Mädchen)
 58 256 010. = 58 238 346. **Ebner**, Siegfried
 58 256 011. = 58 238 347. **Kudorf**, Elisabetha
 58 256 012. = 29 125 024. **von Laufenholz**, Fritz
 58 256 013. = 29 125 025. **Esler**, Anna
 58 256 648. **Fend**, Ulrich I., RK, Kämmerer, Spitalpfleger, * um 1200 Augsburg, ~ um 1200 Augsburg, +
 1260 Augsburg, [] 1260 Augsburg
 oo um 1236 Hildgund
 58 256 649. Hildgund, RK, Hausfrau, * um 1220, ~ um 1220, + nach 1240, [] nach 1240
 oo um 1236 **Fend**, Ulrich I.
 58 256 865. **Eulenthaler**, Anna, RK, Hausfrau, * um 1260 Augsburg, ~ um 1260 Augsburg, +
 05.01.1316 Augsburg, [] 1316 Augsburg
 oo um 1285 **Herwart**, Conrad
 58 256 866. **von Albon**, Guy, RK, * um 1259 Lyon/Frankreich, ~ um 1259 Lyon/Frankreich, + nach
 1300 Lyon/Frankreich, [] nach 1300 Lyon/Frankreich
 oo 28.12.1288 **von Oingt**, Marguerite
 58 256 867. **von Oingt**, Marguerite, RK, * um 1265 Lyon/Frankreich, ~ um 1265 Lyon/Frankreich, +
 nach 1290, [] nach 1290
 oo 28.12.1288 **von Albon**, Guy
 58 256 870. **Halbherr**, Berthold I., RK, * um 1272, ~ um 1272, + vor 1346 Augsburg, [] vor 1346 Augs-
 burg
 oo um 1300 Adelheid
 58 256 871. Adelheid, RK, Hausfrau, * um 1275, ~ um 1275, + nach 1346 Augsburg, [] nach 1346
 Augsburg
 oo um 1300 **Halbherr**, Berthold I.
 58 256 897. **von Eberstall**, Heilika, RK, Hausfrau, * um 1170, ~ um 1170, + nach 1193, [] nach 1193
 oo 1192 **Rehlinger**, Berthold
 58 256 909. **von Rohrbach**, Hiltrud, RK, Hausfrau, * um 1211, ~ um 1211, + nach 1238, [] nach 1238
 oo 1236 **Herwart**, Diethelm
 58 256 913. **Speet**, Anna, RK, Hausfrau, * um 1230 Augsburg?, ~ um 1230 Augsburg?, + nach 1265, []
 nach 1265
 oo um 1251 **Welser**, Seyfried
 58 257 121. = 58 256 865. **Eulenthaler**, Anna
 58 257 122. = 58 256 866. **von Albon**, Guy
 58 257 123. = 58 256 867. **von Oingt**, Marguerite
 58 257 126. = 58 256 870. **Halbherr**, Berthold I.
 58 257 127. = 58 256 871. Adelheid
 58 257 161. Adelheid, RK, Hausfrau, * um 1210, ~ um 1210, + nach 1250, [] nach 1250
 oo um 1250 **von Hoehstetter**, Werner
 58 257 218. **Schrenck**, Berthold III., RK, Fernhändler, Ratsherr, * um 1230, ~ um 1230, + um 1301, []
 um 1301
 oo I. um 1250 **von Gravenreuth**, Innerada
 oo II. um 1255 **Brack**, Thekla
 oo III. um 1275 **Khrai**, Thekla
 oo IV. um 1280 **Unger**, Agnes
 58 257 219. **Brack**, Thekla, RK, Hausfrau, * um 1235, ~ um 1235, + um 1275, [] um 1275
 oo um 1255 **Schrenck**, Berthold III.
 58 257 223. = 14 564 163. (Mädchen)
 58 257 240. **Riederer**, Jodocus, RK, * um 1263, ~ um 1263, + nach 1294, [] nach 1294

oo um 1294 (Mädchen)
 58 257 241. (Mädchen), RK, Hausfrau, * um 1274, ~ um 1274, + nach 1294, [] nach 1294
 oo um 1294 **Riederer**, Jodocus
 58 257 242. **Dachs**, Conrad, RK, * um 1270, ~ um 1270, + 1346, [] 1346
 oo um 1290 (Mädchen)
 58 257 243. (Mädchen), RK, Hausfrau, * um 1270, ~ um 1270, + nach 1300, [] nach 1300
 oo um 1290 **Dachs**, Conrad
 58 257 244. = 58 256 870. **Halbherr**, Berthold I.
 58 257 245. = 58 256 871. Adelheid
 58 257 409. = 58 238 977. **Vorchtel**, (Mädchen)
 58 257 410. = 58 238 978. **Eisvogel**, Heinrich
 58 257 411. = 58 238 979. **Ebner**, Maria
 58 257 413. = 58 238 981. **Ebner**, Anna
 58 257 414. = 58 238 982. **Esler**, Conrad
 58 257 415. = 58 238 983. (Mädchen)
 58 257 685. = 29 124 885. (Mädchen)
 58 257 793. = 29 124 885. (Mädchen)
 58 257 821. = 29 119 173. **Ebner**, Gertraud
 58 257 823. = 14 562 513. (Mädchen)
 58 257 824. = 29 125 024. **von Laufenholz**, Fritz
 58 257 825. = 29 125 025. **Esler**, Anna
 58 257 833. = 29 125 033. (Mädchen)
 58 257 835. = 29 125 035. **Schenk von Arberg**, Gertraud
 58 257 864. = 29 125 064. **Zollner vom Brand**, Heinrich
 58 257 865. = 29 125 065. (Mädchen)
 58 258 240. = 29 128 320. **von Laugingen**, Ulrich
 58 258 241. = 29 128 321. **Langenmantel vom Sparren**, (Mädchen)
 58 258 245. = 29 128 325. (Mädchen)
 58 259 243. = 14 562 443. **von Berg**, Elisabeth
 58 259 397. = 29 119 173. **Ebner**, Gertraud
 58 259 399. = 14 562 513. (Mädchen)
 58 259 426. = 14 563 354. **Derrler**, Friedrich IV.
 58 259 457. = 58 253 409. **Isolt**, Elsbeth
 58 259 460. = 58 253 412. **Geuschmid**, Rapoto
 58 259 469. = 58 238 977. **Vorchtel**, (Mädchen)
 58 259 470. = 58 238 978. **Eisvogel**, Heinrich
 58 259 471. = 58 238 979. **Ebner**, Maria
 58 259 720. = 29 125 064. **Zollner vom Brand**, Heinrich
 58 259 721. = 29 125 065. (Mädchen)
 58 261 291. = 14 562 443. **von Berg**, Elisabeth
 58 261 445. = 29 119 173. **Ebner**, Gertraud
 58 261 447. = 14 562 513. (Mädchen)
 58 261 474. = 14 563 354. **Derrler**, Friedrich IV.

26. Ahnenreihe

67 297 452. = 33 915 052. **von Dornberg**, Rudolf I.
 67 297 453. = 33 915 053. Kunigunde
 67 297 463. = 33 915 063. **von Cumania**, Elisabeth
 67 830 019. = 22 421 751. **von Monschau**, Kunigunde
 67 830 030. **von Brenne**, Wilhelm, RK, * um 1201, ~ um 1201, + um 1256, [] um 1256

- oo um 1231 **von Mirabeau**, Mathilde
- 67 830 031. **von Mirabeau**, Mathilde, RK, * um 1209, ~ um 1209, + nach 1240, [] nach 1240
- oo um 1231 **von Brenne**, Wilhelm
- 67 830 047. = 33 915 063. **von Cumania**, Elisabeth
- 67 830 048. **von Ravensberg**, Otto I., RK, * um 1126, ~ um 1126, + um 1170, [] um 1170
- oo um 1148 **von Zutphen**, Oda
- 67 830 050. **von Thüringen**, Ludwig II. der Eiserne, M, * 1128, ~ 1128, + 14.10.1172, [] 1172
- oo 1150 **von Schwaben**, Jutta Claricia
- 67 830 052. **von Dassel**, Ludolf I., RK, * um 1115, ~ um 1115, + nach 1166, [] nach 1166
- oo um 1148 **von Schauenburg-Holstein**, Mechthild
- 67 830 053. **von Schauenburg-Holstein**, Mechthild, RK, * um 1126, ~ um 1126, + nach 1165, [] nach 1165
- oo um 1148 **von Dassel**, Ludolf I.
- 67 830 054. **von Wassel**, Konrad II., RK, * um 1145, ~ um 1145, + 23.05.1176, [] 1176
- oo um 1167 **von Loccum-Hallermund**, Adelheid
- 67 830 055. **von Loccum-Hallermund**, Adelheid, RK, * um 1148, ~ um 1148, + nach 1175, [] nach 1175
- oo um 1167 **von Wassel**, Konrad II.
- 67 830 056. **zur Lippe und von Rheda**, Bernhard II., RK, * um 1149 Lippstadt, Kr. Soest, ~ um 1149 Lippstadt, Kr. Soest, + 1224 Selburg/Semgallen/Lettland, [] 1224 Riga-Dünamünde/Lettland
- oo 1167 **von Are-Hochstaden**, Heilwig
- 67 830 057. **von Are-Hochstaden**, Heilwig, RK, * um 1152 Altenahr Landkr. Ahrweiler, ~ um 1152 Altenahr Landkr. Ahrweiler, + 1196, [] 1196
- oo 1167 **zur Lippe und von Rheda**, Bernhard II.
- 67 830 061. **von Freusburg**, Ermengard, RK, * um 1131, ~ um 1131, + 1203, [] 1203
- oo um 1154 **von Arnsberg und von Rietberg**, Heinrich I.
- 67 830 062. **von Rüdenberg und von Stromberg**, Hermann II., RK, * um 1158, ~ um 1158, + nach 1246, [] nach 1246
- oo um 1179 (Mädchen)
- 67 830 063. (Mädchen), RK, * um 1162, ~ um 1162, + nach 1182, [] nach 1182
- oo um 1179 **von Rüdenberg und von Stromberg**, Hermann II.
- 67 830 065. = 22 421 751. **von Monschau**, Kunigunde
- 67 830 068. **von Are-Hochstaden**, Dietrich, RK, * um 1150, ~ um 1150, + 1197, [] 1197
- oo um 1170 **von Egisheim und von Dagsburg und von Metz**, Liudgard
- 67 830 071. **von der Neuerburg**, Mechthild, RK, * um 1169, ~ um 1169, + nach 1200, [] nach 1200
- oo um 1185 **von Vianden**, Friedrich III.
- 67 830 073. = 44 843 461. **von Krickenbeck**, Alveradis
- 67 830 084. **von Habsburg**, Albrecht IV. der Weise der Reiche, RK, * um 1188, ~ um 1188, + 25.11.1239, [] 1239
- oo um 1217 **von Kyburg**, Heilwig
- 67 830 086. **von Hohenberg**, Burkhard V., RK, * um 1201, ~ um 1201, + 1253, [] 1253
- oo um 1225 **von Tübingen**, Mechthild
- 67 830 090. **von Katzenelnbogen und Lichtenberg**, Diether IV., RK, * um 1192, ~ um 1192, + 1245, [] 1245
- oo um 1218 **von Eberstein**, Hildegunde
- 67 830 091. **von Eberstein**, Hildegunde, RK, * um 1200, ~ um 1200, + nach 1227, [] nach 1227
- oo um 1218 **von Katzenelnbogen und Lichtenberg**, Diether IV.
- 67 830 092. **von Isenburg-Grenzau**, Heinrich I., RK, * um 1184, ~ um 1184, + 1222, [] 1222
- oo um 1208 **von Kleeberg und von Mörle**, Irmgard
- 67 830 096. **von Oettingen**, Ludwig II., RK, * um 1170, ~ um 1170, + 1225, [] 1225
- oo um 1195 **von Lechsgemünd**, Sophia

- 67 830 099. **von Schelklingen**, Adelheid, RK, * um 1193, ~ um 1193, + nach 19 MÄR 1252, [] nach 1252
 oo 1209 **von Berg-Schelklingen und von Burgau**, Heinrich III. I.
- 67 830 100. **von Zollern-Nürnberg**, Konrad I. der Fromme, RK, * um 1186, ~ um 1186, + um 1260, [] um 1260
 oo um 1215 **von Lechsgemünd-Frontenhausen**, Adelheid
- 67 830 117. **Lancia**, Bianca die Jüngere, RK, * um 1210, ~ um 1210, + um 1245, [] um 1245
 oo um 1245 **von Staufen**, Friedrich II.
- 67 830 119. **D'Albon**, Anna Marguerite, RK, * ? 1192, ~ ? 1192, + ? 1243, [] ? 1243
 oo um 1217 **von Savoyen**, Amadeus IV.
- 67 830 126. **von Cumania**, Kuthen, * um 1215, ~ um 1215, + um 1240, [] um 1240
 oo um 1234 **Halitsch**, (Mädchen)
- 67 830 127. **Halitsch**, (Mädchen), * um 1219, ~ um 1219, + nach 1240, [] nach 1240
 oo um 1234 **von Cumania**, Kuthen
- 67 830 128. **von Görtz**, Engelbert III., RK, * um 1164, ~ 1164, + 05.09.1220, [] 1220
 oo um 1183 **von Andechs**, Mathilde
- 67 830 130. **von Tirol**, Albert III. Adalbert IV., RK, * um 1184, ~ um 1184, + 22.07.1253, [] 1253
 oo um 1211 **von Lechsgemünd-Frontenhausen**, Uta
- 67 830 136. **von Schlesien von Krakau und von Großpolen**, Heinrich II. der Fromme, RK, * um 1194, ~ um 1194, + 09.04.1241, [] 1241
 oo um 1216 **von Böhmen**, Anna
- 74 236 163. = 22 421 751. **von Monschau**, Kunigunde
- 74 236 174. = 67 830 030. **von Brenne**, Wilhelm
- 74 236 175. = 67 830 031. **von Mirabeau**, Mathilde
- 74 236 191. = 33 915 063. **von Cumania**, Elisabeth
- 74 236 192. = 67 830 048. **von Ravensberg**, Otto I.
- 74 236 194. = 67 830 050. **von Thüringen**, Ludwig II. der Eiserne
- 74 236 196. = 67 830 052. **von Dassel**, Ludolf I.
- 74 236 197. = 67 830 053. **von Schauenburg-Holstein**, Mechthild
- 74 236 198. = 67 830 054. **von Wassel**, Konrad II.
- 74 236 199. = 67 830 055. **von Loccum-Hallermund**, Adelheid
- 74 236 200. = 67 830 056. **zur Lippe und von Rheda**, Bernhard II.
- 74 236 201. = 67 830 057. **von Are-Hochstaden**, Heilwig
- 74 236 205. = 67 830 061. **von Freusburg**, Ermengard
- 74 236 206. = 67 830 062. **von Rüdenberg und von Stromberg**, Hermann II.
- 74 236 207. = 67 830 063. (Mädchen)
- 74 236 209. = 22 421 751. **von Monschau**, Kunigunde
- 74 236 212. = 67 830 068. **von Are-Hochstaden**, Dietrich
- 74 236 215. = 67 830 071. **von der Neuerburg**, Mechthild
- 74 236 217. = 44 843 461. **von Krickenbeck**, Alveradis
- 74 236 228. = 67 830 084. **von Habsburg**, Albrecht IV. der Weise der Reiche
- 74 236 230. = 67 830 086. **von Hohenberg**, Burkhard V.
- 74 236 234. = 67 830 090. **von Katzenelnbogen und Lichtenberg**, Diether IV.
- 74 236 235. = 67 830 091. **von Eberstein**, Hildegunde
- 74 236 236. = 67 830 092. **von Isenburg-Grenzau**, Heinrich I.
- 74 236 240. = 67 830 096. **von Oettingen**, Ludwig II.
- 74 236 243. = 67 830 099. **von Schelklingen**, Adelheid
- 74 236 244. = 67 830 100. **von Zollern-Nürnberg**, Konrad I. der Fromme
- 74 236 261. = 67 830 117. **Lancia**, Bianca die Jüngere
- 74 236 263. = 67 830 119. **D'Albon**, Anna Marguerite
- 74 236 270. = 67 830 126. **von Cumania**, Kuthen

74 236 271. = 67 830 127. **Halitsch**, (Mädchen)
 74 236 272. = 67 830 128. **von Görtz**, Engelbert III.
 74 236 274. = 67 830 130. **von Tirol**, Albert III. Adalbert IV.
 74 236 280. = 67 830 136. **von Schlesien von Krakau und von Großpolen**, Heinrich II. der Fromme
 89 686 913. (Mädchen), Hausfrau, * um 1128, ~ um 1128, + nach 1146, [] nach 1146
 oo um 1145 **von Sponheim**, Gottfried I.
 89 686 916. **von Sayn**, Eberhard, RK, * um 1105, ~ um 1105, + ? 1176, [] ? 1176
 oo um 1129 **von Isenburg**, Kunigunde
 89 686 917. **von Isenburg**, Kunigunde, RK, * um 1111, ~ um 1111, + nach 1137, [] nach 1137
 oo um 1129 **von Sayn**, Eberhard
 89 686 919. **von Müllenark**, Sophie, RK, * um 1133, ~ um 1133, + nach 1154, [] nach 1154
 oo 1150 **von Saffenberg und Müllenark**, Hermann V.
 89 686 922. **von Krickenbeck**, Reginar, RK, * um 1121, ~ um 1121, + 1167, [] 1167
 oo um 1143 (Mädchen)
 89 686 923. (Mädchen), RK, Hausfrau, * um 1126, ~ um 1126, + nach 1155, [] nach 1155
 oo um 1143 **von Krickenbeck**, Reginar
 89 686 994. **von Arnsberg**, Gottfried I., RK, * um 1107, ~ um 1107, + nach 1168, [] nach 1168
 oo um 1126 **von Arnsberg**, Ida Sophie
 89 686 999. **von WARENNE**, Ada, RK, * 1120, ~ 1120, + 1178, [] 1178
 oo um 1141 **von Schottland**, Heinrich
 90 573 047. = 22 421 751. **von Monschau**, Kunigunde
 90 596 481. = 89 686 913. (Mädchen)
 90 596 484. = 89 686 916. **von Sayn**, Eberhard
 90 596 485. = 89 686 917. **von Isenburg**, Kunigunde
 90 596 487. = 89 686 919. **von Müllenark**, Sophie
 90 596 490. = 89 686 922. **von Krickenbeck**, Reginar
 90 596 491. = 89 686 923. (Mädchen)
 90 596 562. = 89 686 994. **von Arnsberg**, Gottfried I.
 90 596 567. = 89 686 999. **von WARENNE**, Ada
 90 980 801. = 44 843 457. **von Veldenz**, (Mädchen)
 90 980 805. = 44 843 461. **von Krickenbeck**, Alveradis
 90 980 846. = 44 843 502. **von Monschau**, Ludwig
 90 980 847. = 44 843 503. (Mädchen)
 91 107 393. = 44 843 457. **von Veldenz**, (Mädchen)
 91 107 397. = 44 843 461. **von Krickenbeck**, Alveradis
 91 107 438. = 44 843 502. **von Monschau**, Ludwig
 91 107 439. = 44 843 503. (Mädchen)
 91 636 161. = 44 843 457. **von Veldenz**, (Mädchen)
 91 636 165. = 44 843 461. **von Krickenbeck**, Alveradis
 91 636 206. = 44 843 502. **von Monschau**, Ludwig
 91 636 207. = 44 843 503. (Mädchen)
 92 046 209. = 89 686 913. (Mädchen)
 92 046 212. = 89 686 916. **von Sayn**, Eberhard
 92 046 213. = 89 686 917. **von Isenburg**, Kunigunde
 92 046 215. = 89 686 919. **von Müllenark**, Sophie
 92 046 218. = 89 686 922. **von Krickenbeck**, Reginar
 92 046 219. = 89 686 923. (Mädchen)
 92 046 290. = 89 686 994. **von Arnsberg**, Gottfried I.
 92 046 295. = 89 686 999. **von WARENNE**, Ada
 116 475 688. = 58 249 768. **Muffel**, Otto der Alte
 116 475 689. = 58 249 769. (Mädchen)

116 476 072. = 58 249 768. **Muffel**, Otto der Alte
 116 476 073. = 58 249 769. (Mädchen)
 116 476 689. = 58 253 409. **Isolt**, Elsbeth
 116 476 696. = 58 250 048. **von Laufenholz**, Ulrich
 116 476 697. = 58 250 049. **Waldstromer**, Else
 116 476 801. = 58 253 409. **Isolt**, Elsbeth
 116 476 804. = 58 253 412. **Geuschmid**, Rapoto
 116 476 813. = 58 238 977. **Vorchtel**, (Mädchen)
 116 476 814. = 58 238 978. **Eisvogel**, Heinrich
 116 476 815. = 58 238 979. **Ebner**, Maria
 116 477 953. (Mädchen), RK, Hausfrau, * um 1199, ~ um 1199, + nach 1224, [] nach 1224
 oo um 1218 **Behaim**, Albrecht III.
 116 477 958. **Ebner**, Albert d.Ä., RK, * um 1211, ~ um 1211, + nach 1263, [] nach 1263
 oo um 1237 **Bigenot**, (Mädchen)
 116 477 959. **Bigenot**, (Mädchen), RK, * um 1219, ~ um 1219, + nach 1250, [] nach 1250
 oo um 1237 **Ebner**, Albert d.Ä.
 116 477 961. **Bigenot**, Österhild, RK, Hausfrau, * um 1196, ~ um 1196, + nach 1233, [] nach 1233
 oo um 1215 **Pfinzing**, Siegfried
 116 478 504. = 58 249 768. **Muffel**, Otto der Alte
 116 478 505. = 58 249 769. (Mädchen)
 116 478 720. = 58 249 768. **Muffel**, Otto der Alte
 116 478 721. = 58 249 769. (Mädchen)
 116 478 778. = 58 238 346. **Ebner**, Siegfried
 116 478 779. = 58 238 347. **Kudorf**, Elisabetha
 116 478 780. = 29 125 024. **von Laufenholz**, Fritz
 116 478 781. = 29 125 025. **Esler**, Anna
 116 478 784. = 58 250 048. **von Laufenholz**, Ulrich
 116 478 785. = 58 250 049. **Waldstromer**, Else
 116 478 801. = 58 250 065. **von Seinsheim**, Agnes
 116 478 805. = 58 250 069. (Mädchen)
 116 479 624. = 58 256 648. **Fend**, Ulrich I.
 116 479 625. = 58 256 649. Hildgund
 116 481 429. = 29 124 885. (Mädchen)
 116 481 985. = 29 124 885. (Mädchen)
 116 482 013. = 29 119 173. **Ebner**, Gertraud
 116 482 015. = 14 562 513. (Mädchen)
 116 482 016. = 29 125 024. **von Laufenholz**, Fritz
 116 482 017. = 29 125 025. **Esler**, Anna
 116 482 025. = 29 125 033. (Mädchen)
 116 482 027. = 29 125 035. **Schenk von Arberg**, Gertraud
 116 499 536. **Muffel**, Heinrich, RK, Ratsherr, * 1172, ~ 1172, + nach 1209, [] nach 1209
 oo um 1198 (Mädchen)
 116 499 537. (Mädchen), RK, * um 1180, ~ um 1180, + nach 1209, [] nach 1209
 oo um 1198 **Muffel**, Heinrich
 116 499 968. = 116 499 536. **Muffel**, Heinrich
 116 499 969. = 116 499 537. (Mädchen)
 116 500 081. = 58 253 409. **Isolt**, Elsbeth
 116 500 088. = 58 250 048. **von Laufenholz**, Ulrich
 116 500 089. = 58 250 049. **Waldstromer**, Else
 116 500 128. **von Leonrod**, Wilhelm, RK, * um 1196, ~ um 1196, + vor 1239, [] vor 1239
 oo 1219 **von Sulzbürg**, Maria

- 116 500 129. **von Sulzbürg**, Maria, RK, * um 1200, ~ um 1200, + 1239, [] 1239
oo 1219 **von Leonrod**, Wilhelm
- 116 500 130. **von Seinsheim**, Conrad, RK, * um 1207, ~ um 1207, + nach 1239, [] nach 1239
oo um 1231 (Mädchen)
- 116 500 131. (Mädchen), RK, * um 1210, ~ um 1210, + nach 1239, [] nach 1239
oo um 1231 **von Seinsheim**, Conrad
- 116 500 137. (Mädchen), RK, * um 1188, ~ um 1188, + nach 1213, [] nach 1213
oo um 1210 **von Wilhelmsdorf**, Conrad
- 116 501 120. = 58 249 768. **Muffel**, Otto der Alte
- 116 501 121. = 58 249 769. (Mädchen)
- 116 501 178. = 58 238 346. **Ebner**, Siegfried
- 116 501 179. = 58 238 347. **Kudorf**, Elisabetha
- 116 501 180. = 29 125 024. **von Laufenholz**, Fritz
- 116 501 181. = 29 125 025. **Esler**, Anna
- 116 501 184. = 58 250 048. **von Laufenholz**, Ulrich
- 116 501 185. = 58 250 049. **Waldstromer**, Else
- 116 501 201. = 58 250 065. **von Seinsheim**, Agnes
- 116 501 205. = 58 250 069. (Mädchen)
- 116 506 817. = 116 477 961. **Bigenot**, Österhild
- 116 506 818. **Isolt gen. Probst**, Berthold, RK, Schultheiß, * um 1195, ~ um 1195, + nach 1265, [] nach 1265
oo um 1219 Leukardis
- 116 506 819. Leukardis, RK, Hausfrau, * um 1201, ~ um 1201, + nach 1220, [] nach 1220
oo um 1219 **Isolt gen. Probst**, Berthold
- 116 506 821. **von Mayenthal**, Anna, RK, * um 1196, ~ um 1196, + nach 1218, [] nach 1218
oo um 1214 **Holzschuher**, Heinrich I.
- 116 506 823. (Mädchen), RK, * um 1194, ~ um 1194, + nach 1222, [] nach 1222
oo um 1213 **von Gründlach**, Leupold III.
- 116 506 827. = 58 253 409. **Isolt**, Elsbeth
- 116 506 841. = 116 477 953. (Mädchen)
- 116 506 846. = 116 477 958. **Ebner**, Albert d.Ä.
- 116 506 847. = 116 477 959. **Bigenot**, (Mädchen)
- 116 507 520. = 58 249 768. **Muffel**, Otto der Alte
- 116 507 521. = 58 249 769. (Mädchen)
- 116 507 578. = 58 238 346. **Ebner**, Siegfried
- 116 507 579. = 58 238 347. **Kudorf**, Elisabetha
- 116 507 580. = 29 125 024. **von Laufenholz**, Fritz
- 116 507 581. = 29 125 025. **Esler**, Anna
- 116 507 584. = 58 250 048. **von Laufenholz**, Ulrich
- 116 507 585. = 58 250 049. **Waldstromer**, Else
- 116 507 601. = 58 250 065. **von Seinsheim**, Agnes
- 116 507 605. = 58 250 069. (Mädchen)
- 116 508 200. = 58 249 768. **Muffel**, Otto der Alte
- 116 508 201. = 58 249 769. (Mädchen)
- 116 508 416. = 58 249 768. **Muffel**, Otto der Alte
- 116 508 417. = 58 249 769. (Mädchen)
- 116 508 474. = 58 238 346. **Ebner**, Siegfried
- 116 508 475. = 58 238 347. **Kudorf**, Elisabetha
- 116 508 476. = 29 125 024. **von Laufenholz**, Fritz
- 116 508 477. = 29 125 025. **Esler**, Anna
- 116 508 480. = 58 250 048. **von Laufenholz**, Ulrich

116 508 481. = 58 250 049. **Waldstromer**, Else
 116 508 497. = 58 250 065. **von Seinsheim**, Agnes
 116 508 501. = 58 250 069. (Mädchen)
 116 510 800. = 116 499 536. **Muffel**, Heinrich
 116 510 801. = 116 499 537. (Mädchen)
 116 511 232. = 116 499 536. **Muffel**, Heinrich
 116 511 233. = 116 499 537. (Mädchen)
 116 511 345. = 58 253 409. **Isolt**, Elsbeth
 116 511 352. = 58 250 048. **von Laufenholz**, Ulrich
 116 511 353. = 58 250 049. **Waldstromer**, Else
 116 511 392. = 116 500 128. **von Leonrod**, Wilhelm
 116 511 393. = 116 500 129. **von Sulzbürg**, Maria
 116 511 394. = 116 500 130. **von Seinsheim**, Conrad
 116 511 395. = 116 500 131. (Mädchen)
 116 511 401. = 116 500 137. (Mädchen)
 116 512 017. = 58 253 409. **Isolt**, Elsbeth
 116 512 024. = 58 250 048. **von Laufenholz**, Ulrich
 116 512 025. = 58 250 049. **Waldstromer**, Else
 116 513 296. **Fend**, Conrad, RK, Bürger, Fernkaufmann, * um 1175, ~ um 1175, + nach 1229, [] nach 1229
 oo um 1200 Agnes
 116 513 297. Agnes, RK, Hausfrau, * um 1180, ~ um 1180, + nach 1222, [] nach 1222
 oo um 1200 **Fend**, Conrad
 116 513 729. **Hofmair**, Mathilde, RK, Hausfrau, * um 1239 Augsburg, ~ um 1239 Augsburg, + nach 1297, [] nach 1297
 oo um 1255 **Herwart**, Herbordus
 116 513 730. **Eulenthaler**, Conrad, RK, Stadtpfleger, * um 1225 Augsburg, ~ um 1225 Augsburg, + 22.04.1295 Augsburg, [] 1295 Augsburg
 oo um 1251 Götlinde
 116 513 731. Götlinde, RK, * um 1228 Augsburg?, ~ um 1228 Augsburg?, + 23.02.1292 Augsburg, [] 1292 Augsburg
 oo um 1251 **Eulenthaler**, Conrad
 116 513 732. **von Albon**, Andre, RK, * um 1225 Lyon/Frankreich?, ~ um 1225 Lyon/Frankreich?, + nach 1259, [] nach 1259
 oo um 1259 **von Moiffons**, Sibille
 116 513 733. **von Moiffons**, Sibille, RK, Hausfrau, * um 1230 Lyon/Frankreich?, ~ um 1230 Lyon/Frankreich?, + nach 1259, [] nach 1259
 oo um 1259 **von Albon**, Andre
 116 513 792. **Rehlinger**, Ulrich, RK, * 1124, ~ 1124, + 1204, [] 1204
 oo 1161 **von Henneberg**, Brigitte
 116 513 816. **Herwart**, Heinrich, RK, * um 1177 Augsburg, ~ um 1177 Augsburg, + nach 1208, [] nach 1208
 oo um 1208 **von Wahl**, Agnes
 116 513 817. **von Wahl**, Agnes, RK, * um 1180 Augsburg, ~ um 1180 Augsburg, + nach 1208, [] nach 1208
 oo um 1208 **Herwart**, Heinrich
 116 513 818. **von Rohrbach**, Diepold, RK, * um 1160, ~ um 1160, + nach 1211, [] nach 1211
 oo um 1211 (Mädchen)
 116 513 819. (Mädchen), RK, * um 1190, ~ um 1190, + nach 1211, [] nach 1211
 oo um 1211 **von Rohrbach**, Diepold
 116 513 825. **Eggenberger**, Elisabeth, RK, Hausfrau, * um 1205 Graz/Steiermark, Österreich, ~ um

- 1205 Graz/Steiermark, Österreich, + nach 1225, [] nach 1225
oo um 1225 **Welser**, Heinrich
- 116 514 241. = 116 513 729. **Hofmair**, Mathilde
116 514 242. = 116 513 730. **Eulenthaler**, Conrad
116 514 243. = 116 513 731. Götlinde
116 514 244. = 116 513 732. **von Albon**, Andre
116 514 245. = 116 513 733. **von Moiffons**, Sibille
116 514 320. **von Hoehstetter**, Ulrich I., RK, * um 1171 Donauwörth, Kr. Donau-Ries, ~ um 1171 Donauwörth, Kr. Donau-Ries, + nach 1238 Donauwörth, Kr. Donau-Ries, [] nach 1238 Donauwörth, Kr. Donau-Ries
oo um 1209 (Mädchen)
- 116 514 321. (Mädchen), RK, Hausfrau, * um 1189, ~ um 1189, + nach 1211, [] nach 1211
oo um 1209 **von Hoehstetter**, Ulrich I.
- 116 514 436. **Schrenck**, Triphon, RK, landwirtschaftlich thüringischer Rat, * um 1200, ~ um 1200, + nach 1230, [] nach 1230
oo I. um 1221 **von Kotzaw**, Phileia
oo II. um 1230 **Rueleckhin sive Kislin**, Pelagia
- 116 514 437. **Rueleckhin sive Kislin**, Pelagia, RK, Hausfrau, * um 1202, ~ um 1202, + nach 1230, [] nach 1230
oo um 1230 **Schrenck**, Triphon
- 116 514 445. = 29 128 325. (Mädchen)
116 514 817. = 116 477 953. (Mädchen)
116 514 822. = 116 477 958. **Ebner**, Albert d.Ä.
116 514 823. = 116 477 959. **Bigenot**, (Mädchen)
116 514 825. = 116 477 961. **Bigenot**, Österhild
116 515 368. = 58 249 768. **Muffel**, Otto der Alte
116 515 369. = 58 249 769. (Mädchen)
116 515 584. = 58 249 768. **Muffel**, Otto der Alte
116 515 585. = 58 249 769. (Mädchen)
116 515 642. = 58 238 346. **Ebner**, Siegfried
116 515 643. = 58 238 347. **Kudorf**, Elisabetha
116 515 644. = 29 125 024. **von Laufenholz**, Fritz
116 515 645. = 29 125 025. **Esler**, Anna
116 515 648. = 58 250 048. **von Laufenholz**, Ulrich
116 515 649. = 58 250 049. **Waldstromer**, Else
116 515 665. = 58 250 065. **von Seinsheim**, Agnes
116 515 669. = 58 250 069. (Mädchen)
116 516 488. = 58 256 648. **Fend**, Ulrich I.
116 516 489. = 58 256 649. Hildgund
116 518 485. = 29 124 885. (Mädchen)
116 518 794. = 58 238 346. **Ebner**, Siegfried
116 518 795. = 58 238 347. **Kudorf**, Elisabetha
116 518 796. = 29 125 024. **von Laufenholz**, Fritz
116 518 797. = 29 125 025. **Esler**, Anna
116 518 850. = 29 126 706. **Geuschmid**, Berthold
116 518 851. = 29 126 707. (Mädchen)
116 518 852. = 29 126 708. **Derrer**, Friedrich III.
116 518 853. = 29 126 709. **von Gementsenthal**, Magdalene
116 518 855. = 29 119 489. **Eisvogel**, Ursula
116 518 913. = 116 477 961. **Bigenot**, Österhild
116 518 914. = 116 506 818. **Isolt gen. Probst**, Berthold

116 518 915. = 116 506 819. Leukardis
 116 518 917. = 116 506 821. **von Mayenthal**, Anna
 116 518 919. = 116 506 823. (Mädchen)
 116 518 923. = 58 253 409. **Isolt**, Elsbeth
 116 518 937. = 116 477 953. (Mädchen)
 116 518 942. = 116 477 958. **Ebner**, Albert d.Ä.
 116 518 943. = 116 477 959. **Bigenot**, (Mädchen)
 116 522 581. = 29 124 885. (Mädchen)
 116 522 890. = 58 238 346. **Ebner**, Siegfried
 116 522 891. = 58 238 347. **Kudorf**, Elisabetha
 116 522 892. = 29 125 024. **von Laufenholz**, Fritz
 116 522 893. = 29 125 025. **Esler**, Anna
 116 522 946. = 29 126 706. **Geuschmid**, Berthold
 116 522 947. = 29 126 707. (Mädchen)
 116 522 948. = 29 126 708. **Derrer**, Friedrich III.
 116 522 949. = 29 126 709. **von Gementshal**, Magdalene
 116 522 951. = 29 119 489. **Eisvogel**, Ursula

27. Ahnenreihe

134 594 819. = 22 421 751. **von Monschau**, Kunigunde
 134 594 830. = 67 830 030. **von Brenne**, Wilhelm
 134 594 831. = 67 830 031. **von Mirabeau**, Mathilde
 134 594 847. = 33 915 063. **von Cumania**, Elisabeth
 134 594 848. = 67 830 048. **von Ravensberg**, Otto I.
 134 594 850. = 67 830 050. **von Thüringen**, Ludwig II. der Eiserne
 134 594 852. = 67 830 052. **von Dassel**, Ludolf I.
 134 594 853. = 67 830 053. **von Schauenburg-Holstein**, Mechthild
 134 594 854. = 67 830 054. **von Wassel**, Konrad II.
 134 594 855. = 67 830 055. **von Loccum-Hallermund**, Adelheid
 134 594 856. = 67 830 056. **zur Lippe und von Rheda**, Bernhard II.
 134 594 857. = 67 830 057. **von Are-Hochstaden**, Heilwig
 134 594 861. = 67 830 061. **von Freusburg**, Ermengard
 134 594 862. = 67 830 062. **von Rüdenberg und von Stromberg**, Hermann II.
 134 594 863. = 67 830 063. (Mädchen)
 134 594 865. = 22 421 751. **von Monschau**, Kunigunde
 134 594 868. = 67 830 068. **von Are-Hochstaden**, Dietrich
 134 594 871. = 67 830 071. **von der Neuerburg**, Mechthild
 134 594 873. = 44 843 461. **von Krickenbeck**, Alveradis
 134 594 884. = 67 830 084. **von Habsburg**, Albrecht IV. der Weise der Reiche
 134 594 886. = 67 830 086. **von Hohenberg**, Burkhard V.
 134 594 890. = 67 830 090. **von Katzenelnbogen und Lichtenberg**, Diether IV.
 134 594 891. = 67 830 091. **von Eberstein**, Hildegunde
 134 594 892. = 67 830 092. **von Isenburg-Grenzau**, Heinrich I.
 134 594 896. = 67 830 096. **von Oettingen**, Ludwig II.
 134 594 899. = 67 830 099. **von Schelklingen**, Adelheid
 134 594 900. = 67 830 100. **von Zollern-Nürnberg**, Konrad I. der Fromme
 134 594 917. = 67 830 117. **Lancia**, Bianca die Jüngere
 134 594 919. = 67 830 119. **D'Albon**, Anna Marguerite
 134 594 926. = 67 830 126. **von Cumania**, Kuthen
 134 594 927. = 67 830 127. **Halitsch**, (Mädchen)

- 134 594 928. = 67 830 128. **von Görtz**, Engelbert III.
- 134 594 930. = 67 830 130. **von Tirol**, Albert III. Adalbert IV.
- 134 594 936. = 67 830 136. **von Schlesien von Krakau und von Großpolen**, Heinrich II. der Fromme
- 135 660 033. (Mädchen), RK, Hausfrau, * um 1115, ~ um 1115, + nach 1139, [] nach 1139
oo um 1136 **von Hengebach**, Eberhard I.
- 135 660 035. (Mädchen), RK, * um 1119, ~ um 1119, + nach 1142, [] nach 1142
oo um 1140 **von Jülich**, Wilhelm I.
- 135 660 038. = 44 843 502. **von Monschau**, Ludwig
- 135 660 039. = 44 843 503. (Mädchen)
- 135 660 060. **von Brenne**, Robert III., RK, * 1164, ~ 1164, + 1227, [] 1227
oo um 1196 **von Poce**, Isabeau
- 135 660 061. **von Poce**, Isabeau, RK, * um 1175, ~ um 1175, + 1238, [] 1238
oo um 1196 **von Brenne**, Robert III.
- 135 660 062. **von Blaison**, Theobald V. der Minnesänger, RK, * um 1160, ~ um 1160, + nach 1229, [] nach 1229
oo um 1193 **von Mauze**, Valencia
- 135 660 063. **von Mauze**, Valencia, RK, * um 1176, ~ um 1176, + um 1231, [] um 1231
oo um 1193 **von Blaison**, Theobald V. der Minnesänger
- 135 660 077. **von Brienne**, Ermesinde, RK, * um 1172, ~ um 1172, + 1211, [] 1211
oo 1189 **von Bar**, Theobald I.
- 135 660 094. = 67 830 126. **von Cumania**, Kuthen
- 135 660 095. = 67 830 127. **Halitsch**, (Mädchen)
- 135 660 096. **von Ravensberg und von Calvelage**, Hermann I., RK, * um 1079, ~ um 1079, + um 1144, [] um 1144
oo um 1122 **von Zutphen**, Judith
- 135 660 100. **von Thüringen**, Ludwig I., RK, * um 1093, ~ um 1093, + 12.01.1140, [] 1140
oo um 1115 **von Gudensberg**, Hedwig
- 135 660 101. **von Gudensberg**, Hedwig, RK, * um 1098, ~ um 1098, + 1148, [] 1148
oo um 1115 **von Thüringen**, Ludwig I.
- 135 660 102. **von Staufen**, Friedrich II. der Einäugige, RK, * um 1090, ~ um 1090, + 04.06.1147, [] 1147
oo I. um 1119 **Welf**, Judith
oo II. um 1132 **von Saarbrücken**, Agnes
- 135 660 104. **von Dassel**, Reinold I., RK, * um 1090, ~ um 1090, + nach 1127, [] nach 1127
oo um 1113 **von Schauenburg**, Mathilde
- 135 660 105. **von Schauenburg**, Mathilde, RK, * um 1098, ~ um 1098, + nach 1115, [] nach 1115
oo um 1113 **von Dassel**, Reinold I.
- 135 660 106. **von Schauenburg von Holstein von Stormarn**, Adolf I., RK, * um 1088, ~ um 1088, + 13.11.1130, [] 1130
oo um 1106 Hildewa
- 135 660 107. Hildewa, RK, * um 1091, ~ um 1091, + nach 1126, [] nach 1126
oo um 1106 **von Schauenburg von Holstein von Stormarn**, Adolf I.
- 135 660 108. **von Depenau und von Wassel**, Bernhard II., RK, * um 1109, ~ um 1109, + 28.11.1154, [] 1154
oo um 1137 **von Veckenstedt**, Frederuna
- 135 660 109. **von Veckenstedt**, Frederuna, RK, * um 1120, ~ um 1120, + nach 1145, [] nach 1145
oo um 1137 **von Depenau und von Wassel**, Bernhard II.
- 135 660 110. **von Loccum-Hallermund**, Wilbrand I., RK, * um 1115, ~ um 1115, + um 1167, [] um 1167
oo 1138 **von Salm-Rheineck**, Beatrix
- 135 660 112. **zur Lippe**, Hermann I., RK, * um 1121 Lippstadt, Kr. Soest, ~ um 1121 Lippstadt, Kr. So-

- est, + 1167 Italien, [] 1167
oo um 1142 (Mädchen)
- 135 660 113. (Mädchen), RK, * um 1126, ~ um 1126, + nach 1149, [] nach 1149
oo um 1142 **zur Lippe**, Hermann I.
- 135 660 114. **von Are-Hochstaden und von Wickrath**, Otto I., RK, * um 1108 Altenahr Landkr. Ahrweiler, ~ um 1108 Altenahr Landkr. Ahrweiler, + 1167, [] 1167
oo 1149 **von Are-Hochstaden und von Wickrath**, Adelheid
- 135 660 115. **von Are-Hochstaden und von Wickrath**, Adelheid, RK, * um 1130 Morken-Harff Rhein-Erft-Kr., ~ um 1130 Morken-Harff Rhein-Erft-Kr., + nach 1152, [] nach 1152
oo 1149 **von Are-Hochstaden und von Wickrath**, Otto I.
- 135 660 117. **von Oldenburg**, Eilika, RK, * um 1137 Oldenburg in Oldenburg, ~ um 1137 Oldenburg in Oldenburg, + 28.03.1189, [] 1189
oo um 1154 **von Tecklenburg**, Heinrich
- 135 660 120. = 89 686 994. **von Arnsberg**, Gottfried I.
- 135 660 122. **von Freusburg**, Richard, RK, * um 1103, ~ um 1103, + 1195, [] 1195
oo um 1125 **von Auxerre**, Adelheid
- 135 660 123. **von Auxerre**, Adelheid, RK, * um 1106, ~ um 1106, + 1169, [] 1169
oo um 1125 **von Freusburg**, Richard
- 135 660 124. **von Rüdenberg**, Konrad I., RK, Edelherr, * um 1130, ~ um 1130, + 1185, [] 1185
oo um 1155 **von Stromberg**, Gisela
- 135 660 125. **von Stromberg**, Gisela, RK, * um 1136, ~ um 1136, + 1177, [] 1177
oo um 1155 **von Rüdenberg**, Konrad I.
- 135 660 130. = 44 843 502. **von Monschau**, Ludwig
- 135 660 131. = 44 843 503. (Mädchen)
- 135 660 136. = 135 660 114. **von Are-Hochstaden und von Wickrath**, Otto I.
- 135 660 137. = 135 660 115. **von Are-Hochstaden und von Wickrath**, Adelheid
- 135 660 146. = 89 686 922. **von Krickenbeck**, Reginar
- 135 660 147. = 89 686 923. (Mädchen)
- 135 660 156. = 89 686 916. **von Sayn**, Eberhard
- 135 660 157. = 89 686 917. **von Isenburg**, Kunigunde
- 135 660 159. = 89 686 919. **von Müllenark**, Sophie
- 135 660 168. **von Habsburg**, Rudolf II. der Gütige der Alte, RK, * um 1161, ~ um 1161, + 10.04.1232, [] 1232
oo um 1186 **von Staufen**, Agnes
- 135 660 169. **von Staufen**, Agnes, RK, * um 1169, ~ um 1169, + 10.03.1232, [] 1232
oo um 1186 **von Habsburg**, Rudolf II. der Gütige der Alte
- 135 660 171. **von Zähringen**, Anna, RK, * um 1162, ~ um 1162, + 1226, [] 1226
oo um 1180 **von Kyburg**, Ulrich III.
- 135 660 172. **von Hohenberg**, Burkhard IV., RK, * um 1176, ~ um 1176, + 1225, [] 1225
oo um 1200 **von Aichelberg**, Wilipirg
- 135 660 173. **von Aichelberg**, Wilipirg, RK, * um 1183, ~ um 1183, + 02.06.1216, [] 1216
oo um 1200 **von Hohenberg**, Burkhard IV.
- 135 660 174. **von Tübingen**, Rudolf II., RK, * um 1173, ~ um 1173, + 01.11.1247, [] 1247
oo um 1194 **von Ronsberg**, (Mädchen)
- 135 660 175. **von Ronsberg**, (Mädchen), RK, * um 1177, ~ um 1177, + nach 1208, [] nach 1208
oo um 1194 **von Tübingen**, Rudolf II.
- 135 660 177. **von Ziegenhain**, Kunigunde, RK, * um 1160, ~ um 1160, + um 8 NOV 1198, [] um 1198
oo um 1177 **von Nassau**, Walram I.
- 135 660 180. **von Katzenelnbogen und Lichtenberg**, Diether III., RK, * um 1164, ~ um 1164, + 1219, [] 1219
oo um 1189 **von Lichtenberg**, Bertha

- 135 660 181. **von Lichtenberg**, Bertha, RK, * um 1170, ~ um 1170, + nach 1192, [] nach 1192
oo um 1189 **von Katzenelnbogen und Lichtenberg**, Diether III.
- 135 660 182. **von Eberstein**, Eberhard III., RK, * um 1163, ~ um 1163, + nach 1200, [] nach 1200
oo um 1190 **von Andechs-Meranien**, Kunigunde
- 135 660 184. **von Isenburg-Kobern**, Gerlach, RK, * um 1156, ~ um 1156, + nach 1184, [] nach 1184
oo um 1181 **von Kobern**, (Mädchen)
- 135 660 185. **von Kobern**, (Mädchen), RK, * um 1163, ~ um 1163, + nach 1184, [] nach 1184
oo um 1181 **von Isenburg-Kobern**, Gerlach
- 135 660 187. Euphemia, RK, * um 1160, ~ um 1160, + nach 1236, [] nach 1236
oo um 1180 **von Kleeberg und von Mörle**, Siegfried II.
- 135 660 192. **von Oettingen**, Ludwig I., RK, * um 1130, ~ um 1130, + nach 1170, [] nach 1170
oo um 1165 (Mädchen)
- 135 660 193. (Mädchen), RK, * um 1146, ~ um 1146, + nach 1170, [] nach 1170
oo um 1165 **von Oettingen**, Ludwig I.
- 135 660 195. **von Teck**, Agatha, RK, * um 1152, ~ um 1152, + nach 1177, [] nach 1177
oo um 1170 **von Lechsgemünd**, Diepold
- 135 660 197. **von Ronsberg**, Adelheid, RK, * um 1171, ~ um 1171, + nach 1188, [] nach 1188
oo um 1187 **von Berg**, Ulrich I.
- 135 660 198. **von Schelklingen**, Walter, RK, * um 1162, ~ um 1162, + um 1210, [] um 1210
oo um 1185 (Mädchen)
- 135 660 199. (Mädchen), RK, * um 1167, ~ um 1167, + nach 1193, [] nach 1193
oo um 1185 **von Schelklingen**, Walter
- 135 660 200. **von Zollern-Nürnberg**, Friedrich III. I., RK, * um 1160, ~ um 1160, + 14.07.1201, [] 1201
oo 1184 **von Raabs**, Sophia
- 135 660 201. **von Raabs**, Sophia, RK, * um 1164, ~ um 1164, + um 1218, [] um 1218
oo 1184 **von Zollern-Nürnberg**, Friedrich III. I.
- 135 660 202. **von Lechsgemünd-Frontenhausen**, Heinrich II., RK, * um 1126, ~ um 1126, + 26.01.1208, [] 1208
oo um 1179 **von Plain**, Adelheid
- 135 660 203. **von Plain**, Adelheid, RK, * um 1160, ~ um 1160, + nach 6 Jan. 1206, [] nach 6 Jan. 1206
oo um 1179 **von Lechsgemünd-Frontenhausen**, Heinrich II.
- 135 660 217. **von Passau**, Uta, RK, * um 1087, ~ um 1087, + 09.02.1150, [] 1150
oo um 1103 **von Kärnten**, Engelbert II.
- 135 660 233. **von Sizilien**, Konstanze I., RK, * 1154, ~ 1154, + 27.11.1198, [] 1198
oo 27.01.1186 **von Staufen**, Heinrich VI.
- 135 660 234. **d'Agliano**, Bonifacio, RK, * um 1180, ~ um 1180, + nach 1210, [] nach 1210
oo 1205 **Lancia**, Bianca die Ältere
- 135 660 235. **Lancia**, Bianca die Ältere, RK, * um 1187, ~ um 1187, + nach 1210, [] nach 1210
oo 1205 **d'Agliano**, Bonifacio
- 135 660 239. **D'Albon**, Beatrix, RK, * 1161, ~ 1161, + 16.12.1228, [] 1228
oo 1184 **von Burgund**, Hugo III.
- 135 660 256. **von Görtz**, Engelbert II., RK, * um 1115, ~ um 1115, + um 1189, [] um 1189
oo um 1157 **von Scheyern-Dachau-Valley**, Adelheid
- 135 660 257. **von Scheyern-Dachau-Valley**, Adelheid, RK, * um 1135, ~ um 1135, + um 1177, [] um 1177
oo um 1157 **von Görtz**, Engelbert II.
- 135 660 258. **von Andechs-Meranien**, Berthold II., RK, * um 1125, ~ um 1125, + 14.12.1188, [] 1188
oo um 1149 **von Wittelsbach**, Hedwig
- 135 660 260. **von Tirol**, Heinrich I., RK, * um 1157, ~ um 1157, + 14.06.1190, [] 1190
oo um 1180 **von Wangen**, Agnes
- 135 660 261. **von Wangen**, Agnes, RK, * um 1161, ~ um 1161, + nach 1184, [] nach 1184

oo um 1180 **von Tirol**, Heinrich I.
135 660 262. = 135 660 202. **von Lechsgemünd-Frontenhausen**, Heinrich II.
135 660 263. = 135 660 203. **von Plain**, Adelheid
135 660 272. **von Schlesien und von Polen**, Heinrich I. der Bärtige, RK, * um 1165, ~ um 1165, +
19.03.1238, □ 1238
oo 1186 **von Andechs-Meranien**, Hedwig
135 660 281. **von Halitsch**, Wyzseslawa Jaroslawna, RO, * um 1165, ~ um 1165, + nach 1190, □ nach
1190
oo um 1184 **von Großpolen von Posen und von Kalisch**, Odon
135 660 282. **von Pommerellen-Danzig**, Mestwin I., RK, * um 1162, ~ um 1162, + 01.05.1220, □ 1220
oo um 1187 **von Großpolen**, Zwinislawa
148 472 321. = 135 660 033. (Mädchen)
148 472 323. = 135 660 035. (Mädchen)
148 472 326. = 44 843 502. **von Monschau**, Ludwig
148 472 327. = 44 843 503. (Mädchen)
148 472 348. = 135 660 060. **von Brenne**, Robert III.
148 472 349. = 135 660 061. **von Poce**, Isabeau
148 472 350. = 135 660 062. **von Blaison**, Theobald V. der Minnesänger
148 472 351. = 135 660 063. **von Mauze**, Valencia
148 472 365. = 135 660 077. **von Brienne**, Ermesinde
148 472 382. = 67 830 126. **von Cumania**, Kuthen
148 472 383. = 67 830 127. **Halitsch**, (Mädchen)
148 472 384. = 135 660 096. **von Ravensberg und von Calvelage**, Hermann I.
148 472 388. = 135 660 100. **von Thüringen**, Ludwig I.
148 472 389. = 135 660 101. **von Gudensberg**, Hedwig
148 472 390. = 135 660 102. **von Staufen**, Friedrich II. der Einäugige
148 472 392. = 135 660 104. **von Dassel**, Reinold I.
148 472 393. = 135 660 105. **von Schauenburg**, Mathilde
148 472 394. = 135 660 106. **von Schauenburg von Holstein von Stormarn**, Adolf I.
148 472 395. = 135 660 107. Hildewa
148 472 396. = 135 660 108. **von Depenau und von Wassel**, Bernhard II.
148 472 397. = 135 660 109. **von Veckenstedt**, Frederuna
148 472 398. = 135 660 110. **von Loccum-Hallermund**, Wilbrand I.
148 472 400. = 135 660 112. **zur Lippe**, Hermann I.
148 472 401. = 135 660 113. (Mädchen)
148 472 402. = 135 660 114. **von Are-Hochstaden und von Wickrath**, Otto I.
148 472 403. = 135 660 115. **von Are-Hochstaden und von Wickrath**, Adelheid
148 472 405. = 135 660 117. **von Oldenburg**, Eilika
148 472 408. = 89 686 994. **von Arnsberg**, Gottfried I.
148 472 410. = 135 660 122. **von Freusburg**, Richard
148 472 411. = 135 660 123. **von Auxerre**, Adelheid
148 472 412. = 135 660 124. **von Rüdenberg**, Konrad I.
148 472 413. = 135 660 125. **von Stromberg**, Gisela
148 472 418. = 44 843 502. **von Monschau**, Ludwig
148 472 419. = 44 843 503. (Mädchen)
148 472 424. = 135 660 114. **von Are-Hochstaden und von Wickrath**, Otto I.
148 472 425. = 135 660 115. **von Are-Hochstaden und von Wickrath**, Adelheid
148 472 434. = 89 686 922. **von Krickenbeck**, Reginar
148 472 435. = 89 686 923. (Mädchen)
148 472 444. = 89 686 916. **von Sayn**, Eberhard
148 472 445. = 89 686 917. **von Isenburg**, Kunigunde

- 148 472 447. = 89 686 919. **von Müllenark**, Sophie
- 148 472 456. = 135 660 168. **von Habsburg**, Rudolf II. der Gütige der Alte
- 148 472 457. = 135 660 169. **von Staufen**, Agnes
- 148 472 459. = 135 660 171. **von Zähringen**, Anna
- 148 472 460. = 135 660 172. **von Hohenberg**, Burkhard IV.
- 148 472 461. = 135 660 173. **von Aichelberg**, Wilipirg
- 148 472 462. = 135 660 174. **von Tübingen**, Rudolf II.
- 148 472 463. = 135 660 175. **von Ronsberg**, (Mädchen)
- 148 472 465. = 135 660 177. **von Ziegenhain**, Kunigunde
- 148 472 468. = 135 660 180. **von Katzenelnbogen und Lichtenberg**, Diether III.
- 148 472 469. = 135 660 181. **von Lichtenberg**, Bertha
- 148 472 470. = 135 660 182. **von Eberstein**, Eberhard III.
- 148 472 472. = 135 660 184. **von Isenburg-Kobern**, Gerlach
- 148 472 473. = 135 660 185. **von Kobern**, (Mädchen)
- 148 472 475. = 135 660 187. Euphemia
- 148 472 480. = 135 660 192. **von Oettingen**, Ludwig I.
- 148 472 481. = 135 660 193. (Mädchen)
- 148 472 483. = 135 660 195. **von Teck**, Agatha
- 148 472 485. = 135 660 197. **von Ronsberg**, Adelheid
- 148 472 486. = 135 660 198. **von Schelklingen**, Walter
- 148 472 487. = 135 660 199. (Mädchen)
- 148 472 488. = 135 660 200. **von Zollern-Nürnberg**, Friedrich III. I.
- 148 472 489. = 135 660 201. **von Raabs**, Sophia
- 148 472 490. = 135 660 202. **von Lechsgemünd-Frontenhausen**, Heinrich II.
- 148 472 491. = 135 660 203. **von Plain**, Adelheid
- 148 472 505. = 135 660 217. **von Passau**, Uta
- 148 472 521. = 135 660 233. **von Sizilien**, Konstanze I.
- 148 472 522. = 135 660 234. **d'Agliano**, Bonifacio
- 148 472 523. = 135 660 235. **Lancia**, Bianca die Ältere
- 148 472 527. = 135 660 239. **D'Albon**, Beatrix
- 148 472 544. = 135 660 256. **von Görtz**, Engelbert II.
- 148 472 545. = 135 660 257. **von Scheyern-Dachau-Valley**, Adelheid
- 148 472 546. = 135 660 258. **von Andechs-Meranien**, Berthold II.
- 148 472 548. = 135 660 260. **von Tirol**, Heinrich I.
- 148 472 549. = 135 660 261. **von Wangen**, Agnes
- 148 472 550. = 135 660 202. **von Lechsgemünd-Frontenhausen**, Heinrich II.
- 148 472 551. = 135 660 203. **von Plain**, Adelheid
- 148 472 560. = 135 660 272. **von Schlesien und von Polen**, Heinrich I. der Bärtige
- 148 472 569. = 135 660 281. **von Halitsch**, Wyzeslawna Jaroslawna
- 148 472 570. = 135 660 282. **von Pommerellen-Danzig**, Mestwin I.
- 179 373 832. **von Sayn**, Mettfried, RK, * um 1080, ~ um 1080, + nach 1105, [] nach 1105
oo um 1111 **von Laurenberg**, (Mädchen)
- 179 373 833. **von Laurenberg**, (Mädchen), RK, * um 1090, ~ um 1090, + nach 1105, [] nach 1105
oo um 1111 **von Sayn**, Mettfried
- 179 373 834. **von Isenburg**, Reinbold I., RK, * um 1074, ~ um 1074, + 1121, [] 1121
oo um 1096 **von Arnstein**, (Mädchen)
- 179 373 842. = 89 686 994. **von Arnsberg**, Gottfried I.
- 179 373 985. **von Kleve**, Adelheid, RK, Hausfrau, * um 1075, ~ um 1075, + nach 1098, [] nach 1098
oo um 1091 **von Berg-Altena und von Hoevel**, Adolf III.
- 179 373 986. **von Schwarzenburg**, Engelbert, RK, * um 1081, ~ um 1081, + nach 1125, [] nach 1125
oo um 1101 **von Müllenark**, (Mädchen)

- 179 373 987. **von Müllenark**, (Mädchen), RK, * um 1082, ~ um 1082, + nach 1105, □ nach 1105
oo um 1101 **von Schwarzenburg**, Engelbert
- 179 373 988. **von Cuyk**, Heinrich I., RK, * um 1082, ~ um 1082, + 1108, □ 1108
oo um 1101 **von Hochstaden**, Alveradis
- 179 373 989. **von Hochstaden**, Alveradis, RK, Hausfrau, * um 1086, ~ um 1086, + nach 1129, □ nach 1129
oo um 1101 **von Cuyk**, Heinrich I.
- 179 373 991. **von Limburg**, Adelheid, RK, Hausfrau, * um 1089, ~ um 1089, + nach 1140, □ nach 1140
oo um 1105 **von Werl-Arnsberg**, Friedrich I. der Streitbare
- 179 373 996. **von Schottland**, David I., RK, * um 1080, ~ um 1080, + 24.05.1153, □ 1153
oo 1113 **von Huntingdon**, Maud
- 179 373 997. **von Huntingdon**, Maud, RK, * um 1072, ~ um 1072, + 1130, □ 1130
oo 1113 **von Schottland**, David I.
- 179 373 998. **von Warenne**, William, RK, * um 1072, ~ um 1072, + 1138, □ 1138
oo ? 1118 **von Vermandois**, Elisabeth
- 179 373 999. **von Vermandois**, Elisabeth, RK, * um 1085, ~ um 1085, + 1131, □ 1131
oo ? 1118 **von Warenne**, William
- 179 374 000. **von Arlon von Limburg von Wassenberg von Nieder-Lothringen**, Walram III. Paganus, RK, * um 1085, ~ um 1085, + 16.07.1139, □ 1139
oo 1110 **von Wassenberg und von Geldern**, Judith
- 179 374 004. **von Saarbrücken**, Friedrich, RK, * um 1073, ~ um 1073, + ? 1135, □ ? 1135
oo um 1099 **von Ober-Lothringen**, Gisela
- 181 146 049. = 44 843 457. **von Veldenz**, (Mädchen)
- 181 146 053. = 44 843 461. **von Krickenbeck**, Alveradis
- 181 146 094. = 44 843 502. **von Monschau**, Ludwig
- 181 146 095. = 44 843 503. (Mädchen)
- 181 192 968. = 179 373 832. **von Sayn**, Mettfried
- 181 192 969. = 179 373 833. **von Laurenberg**, (Mädchen)
- 181 192 970. = 179 373 834. **von Isenburg**, Reinbold I.
- 181 192 978. = 89 686 994. **von Arnsberg**, Gottfried I.
- 181 193 121. = 179 373 985. **von Kleve**, Adelheid
- 181 193 122. = 179 373 986. **von Schwarzenburg**, Engelbert
- 181 193 123. = 179 373 987. **von Müllenark**, (Mädchen)
- 181 193 124. = 179 373 988. **von Cuyk**, Heinrich I.
- 181 193 125. = 179 373 989. **von Hochstaden**, Alveradis
- 181 193 127. = 179 373 991. **von Limburg**, Adelheid
- 181 193 132. = 179 373 996. **von Schottland**, David I.
- 181 193 133. = 179 373 997. **von Huntingdon**, Maud
- 181 193 134. = 179 373 998. **von Warenne**, William
- 181 193 135. = 179 373 999. **von Vermandois**, Elisabeth
- 181 193 136. = 179 374 000. **von Arlon von Limburg von Wassenberg von Nieder-Lothringen**, Walram III. Paganus
- 181 193 140. = 179 374 004. **von Saarbrücken**, Friedrich
- 181 961 601. = 89 686 913. (Mädchen)
- 181 961 604. = 89 686 916. **von Sayn**, Eberhard
- 181 961 605. = 89 686 917. **von Isenburg**, Kunigunde
- 181 961 607. = 89 686 919. **von Müllenark**, Sophie
- 181 961 610. = 89 686 922. **von Krickenbeck**, Reginar
- 181 961 611. = 89 686 923. (Mädchen)
- 181 961 682. = 89 686 994. **von Arnsberg**, Gottfried I.
- 181 961 687. = 89 686 999. **von Warenne**, Ada

182 214 785. = 89 686 913. (Mädchen)
 182 214 788. = 89 686 916. **von Sayn**, Eberhard
 182 214 789. = 89 686 917. **von Isenburg**, Kunigunde
 182 214 791. = 89 686 919. **von Müllenark**, Sophie
 182 214 794. = 89 686 922. **von Krickenbeck**, Reginar
 182 214 795. = 89 686 923. (Mädchen)
 182 214 866. = 89 686 994. **von Arnsberg**, Gottfried I.
 182 214 871. = 89 686 999. **von WARENNE**, Ada
 183 272 321. = 89 686 913. (Mädchen)
 183 272 324. = 89 686 916. **von Sayn**, Eberhard
 183 272 325. = 89 686 917. **von Isenburg**, Kunigunde
 183 272 327. = 89 686 919. **von Müllenark**, Sophie
 183 272 330. = 89 686 922. **von Krickenbeck**, Reginar
 183 272 331. = 89 686 923. (Mädchen)
 183 272 402. = 89 686 994. **von Arnsberg**, Gottfried I.
 183 272 407. = 89 686 999. **von WARENNE**, Ada
 184 092 424. = 179 373 832. **von Sayn**, Mettfried
 184 092 425. = 179 373 833. **von Laurenberg**, (Mädchen)
 184 092 426. = 179 373 834. **von Isenburg**, Reinbold I.
 184 092 434. = 89 686 994. **von Arnsberg**, Gottfried I.
 184 092 577. = 179 373 985. **von Kleve**, Adelheid
 184 092 578. = 179 373 986. **von Schwarzenburg**, Engelbert
 184 092 579. = 179 373 987. **von Müllenark**, (Mädchen)
 184 092 580. = 179 373 988. **von Cuyk**, Heinrich I.
 184 092 581. = 179 373 989. **von Hochstaden**, Alveradis
 184 092 583. = 179 373 991. **von Limburg**, Adelheid
 184 092 588. = 179 373 996. **von Schottland**, David I.
 184 092 589. = 179 373 997. **von Huntingdon**, Maud
 184 092 590. = 179 373 998. **von WARENNE**, William
 184 092 591. = 179 373 999. **von Vermandois**, Elisabeth
 184 092 592. = 179 374 000. **von Arlon von Limburg von Wassenberg von Nieder-Lothringen**, Walram III. Paganus
 184 092 596. = 179 374 004. **von Saarbrücken**, Friedrich
 232 951 376. = 116 499 536. **Muffel**, Heinrich
 232 951 377. = 116 499 537. (Mädchen)
 232 952 144. = 116 499 536. **Muffel**, Heinrich
 232 952 145. = 116 499 537. (Mädchen)
 232 953 377. = 116 477 961. **Bigenot**, Österhild
 232 953 378. = 116 506 818. **Isolt gen. Probst**, Berthold
 232 953 379. = 116 506 819. Leukardis
 232 953 381. = 116 506 821. **von Mayenthal**, Anna
 232 953 383. = 116 506 823. (Mädchen)
 232 953 601. = 116 477 961. **Bigenot**, Österhild
 232 953 602. = 116 506 818. **Isolt gen. Probst**, Berthold
 232 953 603. = 116 506 819. Leukardis
 232 953 605. = 116 506 821. **von Mayenthal**, Anna
 232 953 607. = 116 506 823. (Mädchen)
 232 953 611. = 58 253 409. **Isolt**, Elsbeth
 232 953 625. = 116 477 953. (Mädchen)
 232 953 630. = 116 477 958. **Ebner**, Albert d.Ä.
 232 953 631. = 116 477 959. **Bigenot**, (Mädchen)

232 955 904. **Behaim**, Albrecht II., RK, * um 1168, ~ um 1168, + 1236, [] 1236
 oo um 1192 **Vorchtel**, (Mädchen)
 232 955 905. **Vorchtel**, (Mädchen), RK, * um 1171, ~ um 1171, + nach 1195, [] nach 1195
 oo um 1192 **Behaim**, Albrecht II.
 232 955 920. **Pfinzing**, Andreas, RK, Kammermeister, * um 1160, ~ um 1160, + nach 1190, [] nach
 1190
 oo um 1185 (Mädchen)
 232 955 921. (Mädchen), RK, * um 1162, ~ um 1162, + nach 1190, [] nach 1190
 oo um 1185 **Pfinzing**, Andreas
 232 955 922. **Bigenot**, Conrad, RK, Ritter, Schultheiß, * um 1169, ~ um 1169, + nach 1251, [] nach
 1251
 oo um 1195 (Mädchen)
 232 955 923. (Mädchen), RK, * um 1176, ~ um 1176, + nach 1210, [] nach 1210
 oo um 1195 **Bigenot**, Conrad
 232 957 008. = 116 499 536. **Muffel**, Heinrich
 232 957 009. = 116 499 537. (Mädchen)
 232 957 440. = 116 499 536. **Muffel**, Heinrich
 232 957 441. = 116 499 537. (Mädchen)
 232 957 553. = 58 253 409. **Isolt**, Elsbeth
 232 957 560. = 58 250 048. **von Laufenholz**, Ulrich
 232 957 561. = 58 250 049. **Waldstromer**, Else
 232 957 600. = 116 500 128. **von Leonrod**, Wilhelm
 232 957 601. = 116 500 129. **von Sulzbürg**, Maria
 232 957 602. = 116 500 130. **von Seinsheim**, Conrad
 232 957 603. = 116 500 131. (Mädchen)
 232 957 609. = 116 500 137. (Mädchen)
 232 959 248. = 116 513 296. **Fend**, Conrad
 232 959 249. = 116 513 297. Agnes
 232 962 856. = 58 249 768. **Muffel**, Otto der Alte
 232 962 857. = 58 249 769. (Mädchen)
 232 963 968. = 58 249 768. **Muffel**, Otto der Alte
 232 963 969. = 58 249 769. (Mädchen)
 232 964 026. = 58 238 346. **Ebner**, Siegfried
 232 964 027. = 58 238 347. **Kudorf**, Elisabetha
 232 964 028. = 29 125 024. **von Laufenholz**, Fritz
 232 964 029. = 29 125 025. **Esler**, Anna
 232 964 032. = 58 250 048. **von Laufenholz**, Ulrich
 232 964 033. = 58 250 049. **Waldstromer**, Else
 232 964 049. = 58 250 065. **von Seinsheim**, Agnes
 232 964 053. = 58 250 069. (Mädchen)
 233 000 161. = 116 477 961. **Bigenot**, Österhild
 233 000 162. = 116 506 818. **Isolt gen. Probst**, Berthold
 233 000 163. = 116 506 819. Leukardis
 233 000 165. = 116 506 821. **von Mayenthal**, Anna
 233 000 167. = 116 506 823. (Mädchen)
 233 000 256. **von Leonrod**, Rudolf der Junge, RK, * um 1176, ~ um 1176, + nach 1258, [] nach 1258
 oo um 1195 **von Haselbach**, Beatrix
 233 000 257. **von Haselbach**, Beatrix, RK, * um 1180, ~ um 1180, + nach 1200, [] nach 1200
 oo um 1195 **von Leonrod**, Rudolf der Junge
 233 000 258. **von Sulzbürg**, Wilhelm, RK, * um 1160, ~ um 1160, + nach 1200, [] nach 1200
 oo um 1192 **von Leuchtenberg**, Judith

233 000 273. (Mädchen), RK, * um 1128, ~ um 1128, + nach 1159, [] nach 1159
 oo um 1146 **von Wilhelmsdorf**, Ortholph
 233 002 240. = 116 499 536. **Muffel**, Heinrich
 233 002 241. = 116 499 537. (Mädchen)
 233 002 353. = 58 253 409. **Isolt**, Elsbeth
 233 002 360. = 58 250 048. **von Laufenholz**, Ulrich
 233 002 361. = 58 250 049. **Waldstromer**, Else
 233 002 400. = 116 500 128. **von Leonrod**, Wilhelm
 233 002 401. = 116 500 129. **von Sulzbürg**, Maria
 233 002 402. = 116 500 130. **von Seinsheim**, Conrad
 233 002 403. = 116 500 131. (Mädchen)
 233 002 409. = 116 500 137. (Mädchen)
 233 013 632. = 232 955 920. **Pfinzing**, Andreas
 233 013 633. = 232 955 921. (Mädchen)
 233 013 634. = 232 955 922. **Bigenot**, Conrad
 233 013 635. = 232 955 923. (Mädchen)
 233 013 641. (Mädchen), RK, Hausfrau, * um 1169, ~ um 1169, + nach 1199, [] nach 1199
 oo um 1187 **Holzschuher**, Leupold I.
 233 013 642. **von Mayenthal**, Heinrich, RK, * um 1165, ~ um 1165, + nach 1196, [] nach 1196
 oo um 1189 (Mädchen)
 233 013 643. (Mädchen), RK, * um 1170, ~ um 1170, + nach 1196, [] nach 1196
 oo um 1189 **von Mayenthal**, Heinrich
 233 013 645. (Mädchen), RK, * um 1166, ~ um 1166, + nach 1195, [] nach 1195
 oo um 1186 **von Gründlach**, Leupold II.
 233 013 653. = 116 477 961. **Bigenot**, Österhild
 233 013 654. = 116 506 818. **Isolt gen. Probst**, Berthold
 233 013 655. = 116 506 819. Leukardis
 233 013 680. = 232 955 904. **Behaim**, Albrecht II.
 233 013 681. = 232 955 905. **Vorchtel**, (Mädchen)
 233 015 040. = 116 499 536. **Muffel**, Heinrich
 233 015 041. = 116 499 537. (Mädchen)
 233 015 153. = 58 253 409. **Isolt**, Elsbeth
 233 015 160. = 58 250 048. **von Laufenholz**, Ulrich
 233 015 161. = 58 250 049. **Waldstromer**, Else
 233 015 200. = 116 500 128. **von Leonrod**, Wilhelm
 233 015 201. = 116 500 129. **von Sulzbürg**, Maria
 233 015 202. = 116 500 130. **von Seinsheim**, Conrad
 233 015 203. = 116 500 131. (Mädchen)
 233 015 209. = 116 500 137. (Mädchen)
 233 016 400. = 116 499 536. **Muffel**, Heinrich
 233 016 401. = 116 499 537. (Mädchen)
 233 016 832. = 116 499 536. **Muffel**, Heinrich
 233 016 833. = 116 499 537. (Mädchen)
 233 016 945. = 58 253 409. **Isolt**, Elsbeth
 233 016 952. = 58 250 048. **von Laufenholz**, Ulrich
 233 016 953. = 58 250 049. **Waldstromer**, Else
 233 016 992. = 116 500 128. **von Leonrod**, Wilhelm
 233 016 993. = 116 500 129. **von Sulzbürg**, Maria
 233 016 994. = 116 500 130. **von Seinsheim**, Conrad
 233 016 995. = 116 500 131. (Mädchen)
 233 017 001. = 116 500 137. (Mädchen)

233 022 689. = 116 477 961. **Bigenot**, Österhild
 233 022 690. = 116 506 818. **Isolt gen. Probst**, Berthold
 233 022 691. = 116 506 819. Leukardis
 233 022 693. = 116 506 821. **von Mayenthal**, Anna
 233 022 695. = 116 506 823. (Mädchen)
 233 022 784. = 233 000 256. **von Leonrod**, Rudolf der Junge
 233 022 785. = 233 000 257. **von Haselbach**, Beatrix
 233 022 786. = 233 000 258. **von Sulzbürg**, Wilhelm
 233 022 801. = 233 000 273. (Mädchen)
 233 024 033. = 116 477 961. **Bigenot**, Österhild
 233 024 034. = 116 506 818. **Isolt gen. Probst**, Berthold
 233 024 035. = 116 506 819. Leukardis
 233 024 037. = 116 506 821. **von Mayenthal**, Anna
 233 024 039. = 116 506 823. (Mädchen)
 233 027 457. = 58 256 909. **von Rohrbach**, Hiltrud
 233 027 458. **Hofmair**, Ulrich, RK, Apotheker, * um 1205, ~ um 1205, + um 1266, [] um 1266
 oo um 1239 **Hertsheide**, Mathilde
 233 027 459. **Hertsheide**, Mathilde, RK, Hausfrau, * um 1210, ~ um 1210, + nach 13 Apr. 1285, [] nach
 13 Apr. 1285
 oo um 1239 **Hofmair**, Ulrich
 233 027 584. **Rehlinger**, Berchthold, RK, * 1089, ~ 1089, + 1160, [] 1160
 oo 1122 **von Oberndorf**, Barbara
 233 027 585. **von Oberndorf**, Barbara, RK, Hausfrau, * um 1100, ~ um 1100, + nach 1124, [] nach
 1124
 oo 1122 **Rehlinger**, Berchthold
 233 027 586. **von Henneberg**, Berthold I., RK, * um 1109, ~ um 1109, + 18.10.1159, [] 1159
 oo um 1135 **von Putelendorf**, Berta
 233 027 587. **von Putelendorf**, Berta, RK, * um 1117, ~ um 1117, + 02.07.1190, [] 1190
 oo um 1135 **von Henneberg**, Berthold I.
 233 027 632. **Herwart**, Werner, RK, * um 1146, ~ um 1146, + nach 1191, [] nach 1191
 oo um 1177 **von Seinsheim**, Irmelgard
 233 027 633. **von Seinsheim**, Irmelgard, RK, Hausfrau, * um 1150 Augsburg?, ~ um 1150 Augsburg?,
 + nach 1190, [] nach 1190
 oo um 1177 **Herwart**, Werner
 233 027 649. **Ilsung**, Catharina, RK, Hausfrau, * um 1179 Augsburg, ~ um 1179 Augsburg, + nach
 1199, [] nach 1199
 oo um 1199 **Welser**, Conrad I.
 233 028 481. = 58 256 909. **von Rohrbach**, Hiltrud
 233 028 482. = 233 027 458. **Hofmair**, Ulrich
 233 028 483. = 233 027 459. **Hertsheide**, Mathilde
 233 028 640. **von Hochstetter**, Siegfried I., RK, * um 1140 Donauwörth, Kr. Donau-Ries?, ~ um 1140
 Donauwörth, Kr. Donau-Ries?, + nach 1180, [] nach 1180
 oo um 1171 (Mädchen)
 233 028 641. (Mädchen), RK, Hausfrau, * um 1150, ~ um 1150, + nach 1171, [] nach 1171
 oo um 1171 **von Hochstetter**, Siegfried I.
 233 028 888. = 58 256 648. **Fend**, Ulrich I.
 233 028 889. = 58 256 649. Hildgund
 233 029 632. = 232 955 904. **Behaim**, Albrecht II.
 233 029 633. = 232 955 905. **Vorchtel**, (Mädchen)
 233 029 648. = 232 955 920. **Pfinzing**, Andreas
 233 029 649. = 232 955 921. (Mädchen)

233 029 650. = 232 955 922. **Bigenot**, Conrad
 233 029 651. = 232 955 923. (Mädchen)
 233 030 736. = 116 499 536. **Muffel**, Heinrich
 233 030 737. = 116 499 537. (Mädchen)
 233 031 168. = 116 499 536. **Muffel**, Heinrich
 233 031 169. = 116 499 537. (Mädchen)
 233 031 281. = 58 253 409. **Isolt**, Elsbeth
 233 031 288. = 58 250 048. **von Laufenholz**, Ulrich
 233 031 289. = 58 250 049. **Waldstromer**, Else
 233 031 328. = 116 500 128. **von Leonrod**, Wilhelm
 233 031 329. = 116 500 129. **von Sulzbürg**, Maria
 233 031 330. = 116 500 130. **von Seinsheim**, Conrad
 233 031 331. = 116 500 131. (Mädchen)
 233 031 337. = 116 500 137. (Mädchen)
 233 032 976. = 116 513 296. **Fend**, Conrad
 233 032 977. = 116 513 297. Agnes
 233 036 968. = 58 249 768. **Muffel**, Otto der Alte
 233 036 969. = 58 249 769. (Mädchen)
 233 037 585. = 58 253 409. **Isolt**, Elsbeth
 233 037 592. = 58 250 048. **von Laufenholz**, Ulrich
 233 037 593. = 58 250 049. **Waldstromer**, Else
 233 037 697. = 58 253 409. **Isolt**, Elsbeth
 233 037 700. = 58 253 412. **Geuschmid**, Rapoto
 233 037 709. = 58 238 977. **Vorchtel**, (Mädchen)
 233 037 710. = 58 238 978. **Eisvogel**, Heinrich
 233 037 711. = 58 238 979. **Ebner**, Maria
 233 037 824. = 232 955 920. **Pfinzing**, Andreas
 233 037 825. = 232 955 921. (Mädchen)
 233 037 826. = 232 955 922. **Bigenot**, Conrad
 233 037 827. = 232 955 923. (Mädchen)
 233 037 833. = 233 013 641. (Mädchen)
 233 037 834. = 233 013 642. **von Mayenthal**, Heinrich
 233 037 835. = 233 013 643. (Mädchen)
 233 037 837. = 233 013 645. (Mädchen)
 233 037 845. = 116 477 961. **Bigenot**, Österhild
 233 037 846. = 116 506 818. **Isolt gen. Probst**, Berthold
 233 037 847. = 116 506 819. Leukardis
 233 037 872. = 232 955 904. **Behaim**, Albrecht II.
 233 037 873. = 232 955 905. **Vorchtel**, (Mädchen)
 233 045 160. = 58 249 768. **Muffel**, Otto der Alte
 233 045 161. = 58 249 769. (Mädchen)
 233 045 777. = 58 253 409. **Isolt**, Elsbeth
 233 045 784. = 58 250 048. **von Laufenholz**, Ulrich
 233 045 785. = 58 250 049. **Waldstromer**, Else
 233 045 889. = 58 253 409. **Isolt**, Elsbeth
 233 045 892. = 58 253 412. **Geuschmid**, Rapoto
 233 045 901. = 58 238 977. **Vorchtel**, (Mädchen)
 233 045 902. = 58 238 978. **Eisvogel**, Heinrich
 233 045 903. = 58 238 979. **Ebner**, Maria

28. Ahnenreihe

269 189 633. = 135 660 033. (Mädchen)
 269 189 635. = 135 660 035. (Mädchen)
 269 189 638. = 44 843 502. **von Monschau**, Ludwig
 269 189 639. = 44 843 503. (Mädchen)
 269 189 660. = 135 660 060. **von Brenne**, Robert III.
 269 189 661. = 135 660 061. **von Poce**, Isabeau
 269 189 662. = 135 660 062. **von Blaison**, Theobald V. der Minnesänger
 269 189 663. = 135 660 063. **von Mauze**, Valencia
 269 189 677. = 135 660 077. **von Brienne**, Ermesinde
 269 189 694. = 67 830 126. **von Cumania**, Kuthen
 269 189 695. = 67 830 127. **Halitsch**, (Mädchen)
 269 189 696. = 135 660 096. **von Ravensberg und von Calvelage**, Hermann I.
 269 189 700. = 135 660 100. **von Thüringen**, Ludwig I.
 269 189 701. = 135 660 101. **von Gudensberg**, Hedwig
 269 189 702. = 135 660 102. **von Staufen**, Friedrich II. der Einäugige
 269 189 704. = 135 660 104. **von Dassel**, Reinold I.
 269 189 705. = 135 660 105. **von Schauenburg**, Mathilde
 269 189 706. = 135 660 106. **von Schauenburg von Holstein von Stormarn**, Adolf I.
 269 189 707. = 135 660 107. Hildewa
 269 189 708. = 135 660 108. **von Depenau und von Wassel**, Bernhard II.
 269 189 709. = 135 660 109. **von Veckenstedt**, Frederuna
 269 189 710. = 135 660 110. **von Loccum-Hallermund**, Wilbrand I.
 269 189 712. = 135 660 112. **zur Lippe**, Hermann I.
 269 189 713. = 135 660 113. (Mädchen)
 269 189 714. = 135 660 114. **von Are-Hochstaden und von Wickrath**, Otto I.
 269 189 715. = 135 660 115. **von Are-Hochstaden und von Wickrath**, Adelheid
 269 189 717. = 135 660 117. **von Oldenburg**, Eilika
 269 189 720. = 89 686 994. **von Arnsberg**, Gottfried I.
 269 189 722. = 135 660 122. **von Freusburg**, Richard
 269 189 723. = 135 660 123. **von Auxerre**, Adelheid
 269 189 724. = 135 660 124. **von Rüdenberg**, Konrad I.
 269 189 725. = 135 660 125. **von Stromberg**, Gisela
 269 189 730. = 44 843 502. **von Monschau**, Ludwig
 269 189 731. = 44 843 503. (Mädchen)
 269 189 736. = 135 660 114. **von Are-Hochstaden und von Wickrath**, Otto I.
 269 189 737. = 135 660 115. **von Are-Hochstaden und von Wickrath**, Adelheid
 269 189 746. = 89 686 922. **von Krickenbeck**, Reginar
 269 189 747. = 89 686 923. (Mädchen)
 269 189 756. = 89 686 916. **von Sayn**, Eberhard
 269 189 757. = 89 686 917. **von Isenburg**, Kunigunde
 269 189 759. = 89 686 919. **von Müllenark**, Sophie
 269 189 768. = 135 660 168. **von Habsburg**, Rudolf II. der Gütige der Alte
 269 189 769. = 135 660 169. **von Staufen**, Agnes
 269 189 771. = 135 660 171. **von Zähringen**, Anna
 269 189 772. = 135 660 172. **von Hohenberg**, Burkhard IV.
 269 189 773. = 135 660 173. **von Aichelberg**, Wilipirg
 269 189 774. = 135 660 174. **von Tübingen**, Rudolf II.
 269 189 775. = 135 660 175. **von Ronsberg**, (Mädchen)
 269 189 777. = 135 660 177. **von Ziegenhain**, Kunigunde
 269 189 780. = 135 660 180. **von Katzenelnbogen und Lichtenberg**, Diether III.

- 269 189 781. = 135 660 181. **von Lichtenberg**, Bertha
269 189 782. = 135 660 182. **von Eberstein**, Eberhard III.
269 189 784. = 135 660 184. **von Isenburg-Kobern**, Gerlach
269 189 785. = 135 660 185. **von Kobern**, (Mädchen)
269 189 787. = 135 660 187. Euphemia
269 189 792. = 135 660 192. **von Oettingen**, Ludwig I.
269 189 793. = 135 660 193. (Mädchen)
269 189 795. = 135 660 195. **von Teck**, Agatha
269 189 797. = 135 660 197. **von Ronsberg**, Adelheid
269 189 798. = 135 660 198. **von Schelklingen**, Walter
269 189 799. = 135 660 199. (Mädchen)
269 189 800. = 135 660 200. **von Zollern-Nürnberg**, Friedrich III. I.
269 189 801. = 135 660 201. **von Raabs**, Sophia
269 189 802. = 135 660 202. **von Lechsgemünd-Frontenhausen**, Heinrich II.
269 189 803. = 135 660 203. **von Plain**, Adelheid
269 189 817. = 135 660 217. **von Passau**, Uta
269 189 833. = 135 660 233. **von Sizilien**, Konstanze I.
269 189 834. = 135 660 234. **d'Agliano**, Bonifacio
269 189 835. = 135 660 235. **Lancia**, Bianca die Ältere
269 189 839. = 135 660 239. **D'Albon**, Beatrix
269 189 856. = 135 660 256. **von Görtz**, Engelbert II.
269 189 857. = 135 660 257. **von Scheyern-Dachau-Valley**, Adelheid
269 189 858. = 135 660 258. **von Andechs-Meranien**, Berthold II.
269 189 860. = 135 660 260. **von Tirol**, Heinrich I.
269 189 861. = 135 660 261. **von Wangen**, Agnes
269 189 862. = 135 660 202. **von Lechsgemünd-Frontenhausen**, Heinrich II.
269 189 863. = 135 660 203. **von Plain**, Adelheid
269 189 872. = 135 660 272. **von Schlesien und von Polen**, Heinrich I. der Bärtige
269 189 881. = 135 660 281. **von Halitsch**, Wyzeslawna Jaroslawna
269 189 882. = 135 660 282. **von Pommerellen-Danzig**, Mestwin I.
271 320 113. **von La Ferte Imbault**, Alienor, RK, * um 1150, ~ um 1150, + nach 1176, [] nach 1176
oo um 1169 **von Vierzon**, Herve II.
271 320 115. **von Bourbon**, Marguerite, RK, * um 1165, ~ um 1165, + 1218, [] 1218
oo um 1183 **von Dampierre**, Guido II.
271 320 119. **von Deols und Chateauroux**, Denise, RK, * um 1172, ~ um 1172, + 1221, [] 1221
oo ? 1203 **von Sancerre**, Wilhelm I.
271 320 158. **von Coucy**, Raoul I., RK, * um 1144, ~ um 1144, + 1191, [] 1191
oo um 1163 **von Hennegau**, Agnes die Hinkende
271 320 195. **von Süpplingenburg**, Judith, RK, * um 1072 Süpplingenburg SG Nord-Elm Landkr.
Helmstedt, ~ um 1072 Süpplingenburg SG Nord-Elm Landkr. Helmstedt, + 1118, [] 1118
oo um 1084 **von Zutphen**, Otto II. der Reiche
271 320 197. = 271 320 195. **von Süpplingenburg**, Judith
271 320 204. **von Staufen**, Friedrich I., RK, * um 1050, ~ um 1050, + 1105, [] 1105
oo um 1085 **von Waiblingen**, Agnes
271 320 206. = 179 374 004. **von Saarbrücken**, Friedrich
271 320 238. = 89 686 994. **von Arnsberg**, Gottfried I.
271 320 240. = 179 373 988. **von Cuyk**, Heinrich I.
271 320 241. = 179 373 989. **von Hochstaden**, Alveradis
271 320 243. = 179 373 991. **von Limburg**, Adelheid
271 320 268. = 89 686 916. **von Sayn**, Eberhard
271 320 269. = 89 686 917. **von Isenburg**, Kunigunde

271 320 271. = 89 686 919. **von Müllenark**, Sophie
 271 320 278. **von Sulzbach**, Berengar I., RK, * um 1083, ~ um 1083, + 03.12.1125, [] 1125
 oo um 1107 **von Wolfratshausen**, Adelheid
 271 320 279. **von Wolfratshausen**, Adelheid, RK, * um 1091, ~ um 1091, + 11.01.1126, [] 1126
 oo um 1107 **von Sulzbach**, Berengar I.
 271 320 281. (Mädchen), RK, * um 1114, ~ um 1114, + nach 1135, [] nach 1135
 oo um 1131 **von Vianden**, Friedrich I.
 271 320 290. = 89 686 994. **von Arnsberg**, Gottfried I.
 271 320 305. (Mädchen), RK, * um 1101, ~ um 1101, + nach 1125, [] nach 1125
 oo um 1122 **von Blieskastel**, Gottfried I.
 271 320 308. = 179 374 004. **von Saarbrücken**, Friedrich
 271 320 312. = 179 373 832. **von Sayn**, Mettfried
 271 320 313. = 179 373 833. **von Laurenberg**, (Mädchen)
 271 320 314. = 179 373 834. **von Isenburg**, Reinbold I.
 271 320 327. **von Kiew**, Euphrosina Mstislawna, * um 1129, ~ um 1129, + 1186, [] 1186
 oo um 1146 **von Ungarn**, Geza II.
 271 320 332. = 135 660 102. **von Staufen**, Friedrich II. der Einäugige
 271 320 334. = 233 027 586. **von Henneberg**, Berthold I.
 271 320 335. = 233 027 587. **von Putelendorf**, Berta
 271 320 348. **von Tübingen**, Rudolf I., RK, * um 1147, ~ um 1147, + 1219, [] 1219
 oo um 1168 **von Gleiberg**, Mechthild
 271 320 349. **von Gleiberg**, Mechthild, RK, * um 1151, ~ um 1151, + nach 1173, [] nach 1173
 oo um 1168 **von Tübingen**, Rudolf I.
 271 320 350. **von Ronsberg**, Heinrich, RK, * um 1144, ~ um 1144, + nach 1177, [] nach 1177
 oo um 1169 **von Gammertingen**, Adelheid
 271 320 351. **von Gammertingen**, Adelheid, RK, * um 1150, ~ um 1150, + nach 1177, [] nach 1177
 oo um 1169 **von Ronsberg**, Heinrich
 271 320 352. **von Laurenburg**, Ruprecht II., RK, * um 1133, ~ um 1133, + um 1159, [] um 1159
 oo um 1153 (Mädchen)
 271 320 353. (Mädchen), RK, * um 1135, ~ um 1135, + nach 1156, [] nach 1156
 oo um 1153 **von Laurenburg**, Ruprecht II.
 271 320 372. **von Peilstein und von Kleeberg**, Siegfried I., RK, * um 1127, ~ um 1127, + 27.05.1175,
 [] 1175
 oo um 1148 (Mädchen)
 271 320 373. (Mädchen), RK, * um 1133, ~ um 1133, + nach 1156, [] nach 1156
 oo um 1148 **von Peilstein und von Kleeberg**, Siegfried I.
 271 320 380. = 89 686 916. **von Sayn**, Eberhard
 271 320 381. = 89 686 917. **von Isenburg**, Kunigunde
 271 320 383. = 89 686 919. **von Müllenark**, Sophie
 271 320 388. **von Lechsgemünd-Frontenhausen**, Volkrat, RK, * um 1115, ~ um 1115, + 1160, [] 1160
 oo um 1138 **von Vohburg**, Liutgard
 271 320 392. **von Berg**, Diepold II., RK, * um 1103, ~ um 1103, + 19.05.1160, [] 1160
 oo um 1139 **von Andechs**, Gisela
 271 320 393. **von Andechs**, Gisela, RK, * um 1121, ~ um 1121, + nach 1150, [] nach 1150
 oo um 1139 **von Berg**, Diepold II.
 271 320 394. = 271 320 350. **von Ronsberg**, Heinrich
 271 320 395. = 271 320 351. **von Gammertingen**, Adelheid
 271 320 404. **von Lechsgemünd**, Heinrich I., RK, * um 1071, ~ um 1071, + 11.03.1142, [] 1142
 oo um 1113 **von Frontenhausen**, Liutgard
 271 320 405. **von Frontenhausen**, Liutgard, RK, * um 1088, ~ um 1088, + um 4 Febr. 1163, [] um 1163
 oo um 1113 **von Lechsgemünd**, Heinrich I.

- 271 320 408. = 135 660 258. **von Andechs-Meranien**, Berthold II.
- 271 320 411. **von Heinsberg**, Mechthild, RK, * um 1129, ~ um 1129, + 20.01.1189, [] 1189
oo um 1146 **von der Lausitz**, Dedo III. V. der Feiste der Fette
- 271 320 434. **von Cham**, Ulrich, RK, * um 1047, ~ um 1047, + 1099, [] 1099
oo um 1069 **von Wolfratshausen**, Adelheid
- 271 320 435. **von Wolfratshausen**, Adelheid, RK, * um 1052, ~ um 1052, + nach 1087, [] nach 1087
oo um 1069 **von Cham**, Ulrich
- 271 320 436. = 271 320 278. **von Sulzbach**, Berengar I.
- 271 320 437. = 271 320 279. **von Wolfratshausen**, Adelheid
- 271 320 448. **von Barcelona**, Raimund Berengar IV., RK, * um 1113, ~ um 1113, + 06.08.1162, [] 1162
oo 1150 **von Aragon**, Petronella
- 271 320 449. **von Aragon**, Petronella, RK, * 29.06.1136, ~ 1136, + 13.10.1173, [] 1173
oo 1150 **von Barcelona**, Raimund Berengar IV.
- 271 320 452. **von Montpellier**, Wilhelm VII., RK, * um 1130, ~ um 1130, + ? 1172, [] ? 1172
oo 25.01.1156 **von Burgund**, Hildegard
- 271 320 453. **von Burgund**, Hildegard, RK, * um 1133, ~ um 1133, + nach 1157, [] nach 1157
oo 25.01.1156 **von Montpellier**, Wilhelm VII.
- 271 320 455. **Diplosynadene**, Irene, GO, * um 1123, ~ um 1123, + nach 1153, [] nach 1153
oo 1146 **Kommenos**, Isaak II.
- 271 320 457. = 271 320 327. **von Kiew**, Euphrosina Mstislawna
- 271 320 458. **von Chatillon**, Rainald, RK, * um 1125, ~ um 1125, + 1187, [] 1187
oo 1153 **von Antiochia**, Konstanze
- 271 320 459. **von Antiochia**, Konstanze, RK, * ? 1127, ~ ? 1127, + um 1165, [] um 1165
oo 1153 **von Chatillon**, Rainald
- 271 320 461. **von Courtenay**, Elisabeth, RK, * um 1133, ~ um 1133, + 1219, [] 1219
oo ? 1152 **von Courtenay**, Peter I.
- 271 320 466. **von Sizilien**, Roger II., RK, * 22.12.1095, ~ 1095, + 26.02.1154, [] 1154
oo 1051 **von Rethel**, Beatrix
- 271 320 467. **von Rethel**, Beatrix, RK, * um 1030, ~ um 1030, + 31.03.1085, [] 1085
oo 1051 **von Sizilien**, Roger II.
- 271 320 474. **von Genf**, Wilhelm I., RK, * um 1135, ~ um 1135, + 25.07.1195, [] 1195
oo 29.04.1174 **von Faucigny**, Marguerite Beatrice
- 271 320 475. **von Faucigny**, Marguerite Beatrice, RK, * um 1145, ~ um 1145, + 1230, [] 1230
oo 29.04.1174 **von Genf**, Wilhelm I.
- 271 320 476. **von Burgund**, Odo II., RK, * ? 1118, ~ ? 1118, + 27.09.1162, [] 1162
oo um 1142 **von Blois**, Marie
- 271 320 485. **von Navarra**, Blanka, RK, * um 1134, ~ um 1134, + 12.08.1156, [] 1156
oo 04.02.1151 **von Kastilien**, Sancho III. der Ersehnte
- 271 320 490. **von Sabran**, Rainier I., RK, * um 1156, ~ um 1156, + 1224, [] 1224
oo um 1178 **von Forcalquier**, Garsande
- 271 320 491. **von Forcalquier**, Garsande, RK, * um 1160, ~ um 1160, + vor 1193, [] vor 1193
oo um 1178 **von Sabran**, Rainier I.
- 271 320 494. = 271 320 474. **von Genf**, Wilhelm I.
- 271 320 495. = 271 320 475. **von Faucigny**, Marguerite Beatrice
- 271 320 500. **Laskaris**, Manuel, OX, * um 1146, ~ um 1146, + 1222, [] 1222
oo um 1167 **Karatzaina**, Ioanna
- 271 320 501. **Karatzaina**, Ioanna, OX, * 1151, ~ 1151, + 1186, [] 1186
oo um 1167 **Laskaris**, Manuel
- 271 320 503. **Doukaina Kamatera**, Euphrosyne, OX, * um 1155, ~ um 1155, + 1211, [] 1211
oo um 1169 **Kommenos Angelos**, Alexios III.
- 271 320 516. **von Andechs**, Berthold II., RK, * um 1092, ~ um 1092, + 27.06.1151, [] 1151

oo um 1114 **von Weimar-Orlamünde**, Sophie
 271 320 524. = 271 320 404. **von Lechsgemünd**, Heinrich I.
 271 320 525. = 271 320 405. **von Frontenhausen**, Liutgard
 271 320 535. = 271 320 327. **von Kiew**, Euphrosina Mstislawna
 271 320 540. = 135 660 102. **von Staufen**, Friedrich II. der Einäugige
 271 320 542. = 233 027 586. **von Henneberg**, Berthold I.
 271 320 543. = 233 027 587. **von Putelendorf**, Berta
 271 320 549. **von Thüringen**, Judith, RK, * um 1130, ~ um 1130, + ? 9 Sept. 1207, [] 1207
 oo 1153 **von Böhmen**, Vladislav II.
 271 320 552. **von Ballenstedt**, Albrecht Adalbert I. der Bär, RK, * um 1101, ~ um 1101, + 18.11.1170, []
 1170
 oo 1125 **von Winzenburg**, Sophie
 271 320 556. = 67 830 050. **von Thüringen**, Ludwig II. der Eiserne
 271 320 562. **von Halitsch**, Jaroslaw Wladimirowitsch Osmomysl, RO, * 26.05.1119, ~ 1119, +
 01.10.1187, [] 1187
 oo um 1150 **von Susdal**, Olga Euphrosyne Jurivna
 271 320 563. **von Susdal**, Olga Euphrosyne Jurivna, RO, * um 1133, ~ um 1133, + 14.07.1182, [] 1182
 oo um 1150 **von Halitsch**, Jaroslaw Wladimirowitsch Osmomysl
 271 320 564. **von Pommerellen**, Sobieslaw I., RK, * um 1128, ~ um 1128, + 23.01.1187, [] 1187
 oo um 1150 **Powala**, Wojslawa
 271 320 572. = 271 320 500. **Laskaris**, Manuel
 271 320 573. = 271 320 501. **Karatzaina**, Ioanna
 271 320 575. = 271 320 503. **Doukaina Kamatera**, Euphrosyne
 296 944 689. = 271 320 113. **von La Ferte Imbault**, Alienor
 296 944 691. = 271 320 115. **von Bourbon**, Marguerite
 296 944 695. = 271 320 119. **von Deols und Chateauroux**, Denise
 296 944 734. = 271 320 158. **von Coucy**, Raoul I.
 296 944 771. = 271 320 195. **von Süpplingenburg**, Judith
 296 944 773. = 271 320 195. **von Süpplingenburg**, Judith
 296 944 780. = 271 320 204. **von Staufen**, Friedrich I.
 296 944 782. = 179 374 004. **von Saarbrücken**, Friedrich
 296 944 814. = 89 686 994. **von Arnsberg**, Gottfried I.
 296 944 816. = 179 373 988. **von Cuyk**, Heinrich I.
 296 944 817. = 179 373 989. **von Hochstaden**, Alveradis
 296 944 819. = 179 373 991. **von Limburg**, Adelheid
 296 944 844. = 89 686 916. **von Sayn**, Eberhard
 296 944 845. = 89 686 917. **von Isenburg**, Kunigunde
 296 944 847. = 89 686 919. **von Müllenark**, Sophie
 296 944 854. = 271 320 278. **von Sulzbach**, Berengar I.
 296 944 855. = 271 320 279. **von Wolfratshausen**, Adelheid
 296 944 857. = 271 320 281. (Mädchen)
 296 944 866. = 89 686 994. **von Arnsberg**, Gottfried I.
 296 944 881. = 271 320 305. (Mädchen)
 296 944 884. = 179 374 004. **von Saarbrücken**, Friedrich
 296 944 888. = 179 373 832. **von Sayn**, Mettfried
 296 944 889. = 179 373 833. **von Laurenberg**, (Mädchen)
 296 944 890. = 179 373 834. **von Isenburg**, Reinbold I.
 296 944 903. = 271 320 327. **von Kiew**, Euphrosina Mstislawna
 296 944 908. = 135 660 102. **von Staufen**, Friedrich II. der Einäugige
 296 944 910. = 233 027 586. **von Henneberg**, Berthold I.
 296 944 911. = 233 027 587. **von Putelendorf**, Berta

296 944 924. = 271 320 348. **von Tübingen**, Rudolf I.
 296 944 925. = 271 320 349. **von Gleiberg**, Mechthild
 296 944 926. = 271 320 350. **von Ronsberg**, Heinrich
 296 944 927. = 271 320 351. **von Gammertingen**, Adelheid
 296 944 928. = 271 320 352. **von Laurenburg**, Ruprecht II.
 296 944 929. = 271 320 353. (Mädchen)
 296 944 948. = 271 320 372. **von Peilstein und von Kleeberg**, Siegfried I.
 296 944 949. = 271 320 373. (Mädchen)
 296 944 956. = 89 686 916. **von Sayn**, Eberhard
 296 944 957. = 89 686 917. **von Isenburg**, Kunigunde
 296 944 959. = 89 686 919. **von Müllenark**, Sophie
 296 944 964. = 271 320 388. **von Lechsgemünd-Frontenhausen**, Volkrat
 296 944 968. = 271 320 392. **von Berg**, Diepold II.
 296 944 969. = 271 320 393. **von Andechs**, Gisela
 296 944 970. = 271 320 350. **von Ronsberg**, Heinrich
 296 944 971. = 271 320 351. **von Gammertingen**, Adelheid
 296 944 980. = 271 320 404. **von Lechsgemünd**, Heinrich I.
 296 944 981. = 271 320 405. **von Frontenhausen**, Liutgard
 296 944 984. = 135 660 258. **von Andechs-Meranien**, Berthold II.
 296 944 987. = 271 320 411. **von Heinsberg**, Mechthild
 296 945 010. = 271 320 434. **von Cham**, Ulrich
 296 945 011. = 271 320 435. **von Wolfratshausen**, Adelheid
 296 945 012. = 271 320 278. **von Sulzbach**, Berengar I.
 296 945 013. = 271 320 279. **von Wolfratshausen**, Adelheid
 296 945 024. = 271 320 448. **von Barcelona**, Raimund Berengar IV.
 296 945 025. = 271 320 449. **von Aragon**, Petronella
 296 945 028. = 271 320 452. **von Montpellier**, Wilhelm VII.
 296 945 029. = 271 320 453. **von Burgund**, Hildegard
 296 945 031. = 271 320 455. **Diplosynadene**, Irene
 296 945 033. = 271 320 327. **von Kiew**, Euphrosina Mstislawna
 296 945 034. = 271 320 458. **von Chatillon**, Rainald
 296 945 035. = 271 320 459. **von Antiochia**, Konstanze
 296 945 037. = 271 320 461. **von Courtenay**, Elisabeth
 296 945 042. = 271 320 466. **von Sizilien**, Roger II.
 296 945 043. = 271 320 467. **von Rethel**, Beatrix
 296 945 050. = 271 320 474. **von Genf**, Wilhelm I.
 296 945 051. = 271 320 475. **von Faucigny**, Marguerite Beatrice
 296 945 052. = 271 320 476. **von Burgund**, Odo II.
 296 945 061. = 271 320 485. **von Navarra**, Blanka
 296 945 066. = 271 320 490. **von Sabran**, Rainier I.
 296 945 067. = 271 320 491. **von Forcalquier**, Garsande
 296 945 070. = 271 320 474. **von Genf**, Wilhelm I.
 296 945 071. = 271 320 475. **von Faucigny**, Marguerite Beatrice
 296 945 076. = 271 320 500. **Laskaris**, Manuel
 296 945 077. = 271 320 501. **Karatzaina**, Ioanna
 296 945 079. = 271 320 503. **Doukaina Kamatera**, Euphrosyne
 296 945 092. = 271 320 516. **von Andechs**, Berthold II.
 296 945 100. = 271 320 404. **von Lechsgemünd**, Heinrich I.
 296 945 101. = 271 320 405. **von Frontenhausen**, Liutgard
 296 945 111. = 271 320 327. **von Kiew**, Euphrosina Mstislawna
 296 945 116. = 135 660 102. **von Staufen**, Friedrich II. der Einäugige

- 296 945 118. = 233 027 586. **von Henneberg**, Berthold I.
 296 945 119. = 233 027 587. **von Putelendorf**, Berta
 296 945 125. = 271 320 549. **von Thüringen**, Judith
 296 945 128. = 271 320 552. **von Ballenstedt**, Albrecht Adalbert I. der Bär
 296 945 132. = 67 830 050. **von Thüringen**, Ludwig II. der Eiserne
 296 945 138. = 271 320 562. **von Halitsch**, Jaroslaw Wladimirowitsch Osmomysl
 296 945 139. = 271 320 563. **von Susdal**, Olga Euphrosyne Jurivna
 296 945 140. = 271 320 564. **von Pommerellen**, Sobieslaw I.
 296 945 148. = 271 320 500. **Laskaris**, Manuel
 296 945 149. = 271 320 501. **Karatzaina**, Ioanna
 296 945 151. = 271 320 503. **Doukaina Kamatera**, Euphrosyne
 358 747 670. **von Arnstein**, Ludwig I., RK, * um 1053 Seelbach Verbandsgemeinde Bad-Ems-Nassau Rhein-Lahn-Kr., ~ um 1053 Seelbach Verbandsgemeinde Bad-Ems-Nassau Rhein-Lahn-Kr., + um 1082 Seelbach Verbandsgemeinde Bad-Ems-Nassau Rhein-Lahn-Kr., [] um 1082 Seelbach Verbandsgemeinde Bad-Ems-Nassau Rhein-Lahn-Kr.
 oo um 1079 **von Zutphen**, Jutta
 358 747 671. **von Zutphen**, Jutta, RK, * um 1048, ~ um 1048, + nach 1081, [] nach 1081
 oo um 1079 **von Arnstein**, Ludwig I.
 358 747 674. = 179 373 986. **von Schwarzenburg**, Engelbert
 358 747 675. = 179 373 987. **von Müllenark**, (Mädchen)
 358 747 681. = 179 373 985. **von Kleve**, Adelheid
 358 747 682. = 179 373 986. **von Schwarzenburg**, Engelbert
 358 747 683. = 179 373 987. **von Müllenark**, (Mädchen)
 358 747 684. = 179 373 988. **von Cuyk**, Heinrich I.
 358 747 685. = 179 373 989. **von Hochstaden**, Alveradis
 358 747 687. = 179 373 991. **von Limburg**, Adelheid
 358 747 696. **von Wassenberg und von Geldern**, Gerhard III. I. Flaminus, RK, * um 1054 Wassenberg-Altstadt, Kr. Heinsberg, ~ um 1054 Wassenberg-Altstadt, Kr. Heinsberg, + 1116, [] 1116
 oo ? 1087 **von Poitou**, Clementia
 358 747 699. = 271 320 195. **von Süpplingenburg**, Judith
 358 747 700. = 358 747 670. **von Arnstein**, Ludwig I.
 358 747 701. = 358 747 671. **von Zutphen**, Jutta
 358 747 702. **von Odenkirchen**, Arnold, RK, * um 1051 Mönchengladbach-Odenkirchen, ~ um 1051 Mönchengladbach-Odenkirchen, + nach 1109, [] nach 1109
 oo um 1086 **von Wettin**, Bertrada
 358 747 706. **von Hopfenohe-Pettendorf-Lengenfeld**, Friedrich III., RK, * um 1070 Pettendorf Landkr. Regensburg, ~ um 1070 Pettendorf Landkr. Regensburg, + 03.04.1119 Pettendorf Landkr. Regensburg, [] 1119 Ensdorf Landkr. Amberg-Sulzbach
 oo um 1100 **von Staufeu**, Heilika
 358 747 707. **von Staufeu**, Heilika, RK, * um 1086, ~ um 1086, + um 1110 Pettendorf Landkr. Regensburg, [] um 1110 Ensdorf Landkr. Amberg-Sulzbach
 oo um 1100 **von Hopfenohe-Pettendorf-Lengenfeld**, Friedrich III.
 358 747 709. Adelheid, RK, * um 1107, ~ um 1107, + nach 1124, [] nach 1124
 oo um 1121 **von Loon und von Rieneck**, Arnold II.
 358 747 969. **von Lauffen und von Hövel**, Adelheid, RK, * um 1053, ~ um 1053, + nach 1071, [] nach 1071
 oo um 1070 **von Berg und von Hövel**, Adolf II.
 358 747 972. **von Schwarzenburg**, Berthold I., RK, * um 1058, ~ um 1058, + um 1086, [] um 1086
 oo um 1080 **von Sponheim**, Richardis
 358 747 982. **von Nieder-Lothringen und von Limburg**, Heinrich I., RK, * um 1059, ~ um 1059, + 1119, [] 1119

- oo I. um 1082 **von Arlon**, (Mädchen)
- oo II. um 1096 **von Pottenstein**, Adelheid
- 358 747 983. **von Arlon**, (Mädchen), RK, * um 1064, ~ um 1064, + nach 1089, [] nach 1089
- oo um 1082 **von Nieder-Lothringen und von Limburg**, Heinrich I.
- 358 747 991. **von Braunschweig**, Gertrud die Jüngere, RK, * um 1072 Braunschweig-Altstadt, ~ um 1072 Braunschweig-Altstadt, + 09.12.1117 Braunschweig-Altstadt, [] 1117 Braunschweig-Altstadt
- oo um 1086 **von Northeim**, Heinrich der Fette der Reiche
- 358 747 992. **von Schottland**, Malcolm III. Langhals, RK, * um 1034, ~ um 1034, + 13.11.1093 bei Alnwick Grafschaft Northumberland/Großbritannien, [] 1093 Tynemouth-Altstadt Grafschaft Tyne and Wear/Großbritannien
- oo 1070 **von England**, Margareta die Heilige
- 358 747 993. **von England**, Margareta die Heilige, RK, * um 1050 Mecseknadasd Komitat Baranya/Ungarn, ~ um 1050 Mecseknadasd Komitat Baranya/Ungarn, + 16.11.1093 Edinburgh-Altstadt Council Area Edinburgh/Großbritannien, [] 1093
- oo 1070 **von Schottland**, Malcolm III. Langhals
- 358 747 994. **von Northumbria**, Waltheof II., RK, * um 1050, ~ um 1050, + 31.05.1076, [] 1076
- oo 1070 **von Lens und Aumale**, Judith
- 358 748 000. = 358 747 982. **von Nieder-Lothringen und von Limburg**, Heinrich I.
- 358 748 001. = 358 747 983. **von Arlon**, (Mädchen)
- 358 748 002. = 358 747 696. **von Wassenberg und von Geldern**, Gerhard III. I. Flaminus
- 358 748 006. = 179 373 986. **von Schwarzenburg**, Engelbert
- 358 748 007. = 179 373 987. **von Müllenark**, (Mädchen)
- 358 748 008. **im unteren Saargau**, Siegbert I., RK, * um 1046, ~ um 1046, + um 1105, [] um 1105
- oo um 1069 (Mädchen)
- 358 748 009. (Mädchen), RK, * um 1050, ~ um 1050, + nach 1073, [] nach 1073
- oo um 1069 **im unteren Saargau**, Siegbert I.
- 362 292 097. = 89 686 913. (Mädchen)
- 362 292 100. = 89 686 916. **von Sayn**, Eberhard
- 362 292 101. = 89 686 917. **von Isenburg**, Kunigunde
- 362 292 103. = 89 686 919. **von Müllenark**, Sophie
- 362 292 106. = 89 686 922. **von Krickenberg**, Reginar
- 362 292 107. = 89 686 923. (Mädchen)
- 362 292 178. = 89 686 994. **von Arnsberg**, Gottfried I.
- 362 292 183. = 89 686 999. **von Warenne**, Ada
- 362 385 942. = 358 747 670. **von Arnstein**, Ludwig I.
- 362 385 943. = 358 747 671. **von Zutphen**, Jutta
- 362 385 946. = 179 373 986. **von Schwarzenburg**, Engelbert
- 362 385 947. = 179 373 987. **von Müllenark**, (Mädchen)
- 362 385 953. = 179 373 985. **von Kleve**, Adelheid
- 362 385 954. = 179 373 986. **von Schwarzenburg**, Engelbert
- 362 385 955. = 179 373 987. **von Müllenark**, (Mädchen)
- 362 385 956. = 179 373 988. **von Cuyk**, Heinrich I.
- 362 385 957. = 179 373 989. **von Hochstaden**, Alveradis
- 362 385 959. = 179 373 991. **von Limburg**, Adelheid
- 362 385 968. = 358 747 696. **von Wassenberg und von Geldern**, Gerhard III. I. Flaminus
- 362 385 971. = 271 320 195. **von Süplingenburg**, Judith
- 362 385 972. = 358 747 670. **von Arnstein**, Ludwig I.
- 362 385 973. = 358 747 671. **von Zutphen**, Jutta
- 362 385 974. = 358 747 702. **von Odenkirchen**, Arnold
- 362 385 978. = 358 747 706. **von Hopfenohe-Pettendorf-Lengenfeld**, Friedrich III.
- 362 385 979. = 358 747 707. **von Staufen**, Heilika

362 385 981. = 358 747 709. Adelheid
 362 386 241. = 358 747 969. **von Lauffen und von Hövel**, Adelheid
 362 386 244. = 358 747 972. **von Schwarzenburg**, Berthold I.
 362 386 254. = 358 747 982. **von Nieder-Lothringen und von Limburg**, Heinrich I.
 362 386 255. = 358 747 983. **von Arlon**, (Mädchen)
 362 386 263. = 358 747 991. **von Braunschweig**, Gertrud die Jüngere
 362 386 264. = 358 747 992. **von Schottland**, Malcolm III. Langhals
 362 386 265. = 358 747 993. **von England**, Margareta die Heilige
 362 386 266. = 358 747 994. **von Northumbria**, Waltheof II.
 362 386 272. = 358 747 982. **von Nieder-Lothringen und von Limburg**, Heinrich I.
 362 386 273. = 358 747 983. **von Arlon**, (Mädchen)
 362 386 274. = 358 747 696. **von Wassenberg und von Geldern**, Gerhard III. I. Flaminus
 362 386 278. = 179 373 986. **von Schwarzenburg**, Engelbert
 362 386 279. = 179 373 987. **von Müllenark**, (Mädchen)
 362 386 280. = 358 748 008. **im unteren Saargau**, Siegbert I.
 362 386 281. = 358 748 009. (Mädchen)
 363 923 208. = 179 373 832. **von Sayn**, Mettfried
 363 923 209. = 179 373 833. **von Laurenberg**, (Mädchen)
 363 923 210. = 179 373 834. **von Isenburg**, Reinbold I.
 363 923 218. = 89 686 994. **von Arnsberg**, Gottfried I.
 363 923 361. = 179 373 985. **von Kleve**, Adelheid
 363 923 362. = 179 373 986. **von Schwarzenburg**, Engelbert
 363 923 363. = 179 373 987. **von Müllenark**, (Mädchen)
 363 923 364. = 179 373 988. **von Cuyk**, Heinrich I.
 363 923 365. = 179 373 989. **von Hochstaden**, Alveradis
 363 923 367. = 179 373 991. **von Limburg**, Adelheid
 363 923 372. = 179 373 996. **von Schottland**, David I.
 363 923 373. = 179 373 997. **von Huntingdon**, Maud
 363 923 374. = 179 373 998. **von Warenne**, William
 363 923 375. = 179 373 999. **von Vermandois**, Elisabeth
 363 923 376. = 179 374 000. **von Arlon von Limburg von Wassenberg von Nieder-Lothringen**, Walram III. Paganus
 363 923 380. = 179 374 004. **von Saarbrücken**, Friedrich
 364 429 576. = 179 373 832. **von Sayn**, Mettfried
 364 429 577. = 179 373 833. **von Laurenberg**, (Mädchen)
 364 429 578. = 179 373 834. **von Isenburg**, Reinbold I.
 364 429 586. = 89 686 994. **von Arnsberg**, Gottfried I.
 364 429 729. = 179 373 985. **von Kleve**, Adelheid
 364 429 730. = 179 373 986. **von Schwarzenburg**, Engelbert
 364 429 731. = 179 373 987. **von Müllenark**, (Mädchen)
 364 429 732. = 179 373 988. **von Cuyk**, Heinrich I.
 364 429 733. = 179 373 989. **von Hochstaden**, Alveradis
 364 429 735. = 179 373 991. **von Limburg**, Adelheid
 364 429 740. = 179 373 996. **von Schottland**, David I.
 364 429 741. = 179 373 997. **von Huntingdon**, Maud
 364 429 742. = 179 373 998. **von Warenne**, William
 364 429 743. = 179 373 999. **von Vermandois**, Elisabeth
 364 429 744. = 179 374 000. **von Arlon von Limburg von Wassenberg von Nieder-Lothringen**, Walram III. Paganus
 364 429 748. = 179 374 004. **von Saarbrücken**, Friedrich
 366 544 648. = 179 373 832. **von Sayn**, Mettfried

366 544 649. = 179 373 833. **von Laurenberg**, (Mädchen)
 366 544 650. = 179 373 834. **von Isenburg**, Reinbold I.
 366 544 658. = 89 686 994. **von Arnsberg**, Gottfried I.
 366 544 801. = 179 373 985. **von Kleve**, Adelheid
 366 544 802. = 179 373 986. **von Schwarzenburg**, Engelbert
 366 544 803. = 179 373 987. **von Müllenark**, (Mädchen)
 366 544 804. = 179 373 988. **von Cuyk**, Heinrich I.
 366 544 805. = 179 373 989. **von Hochstaden**, Alveradis
 366 544 807. = 179 373 991. **von Limburg**, Adelheid
 366 544 812. = 179 373 996. **von Schottland**, David I.
 366 544 813. = 179 373 997. **von Huntingdon**, Maud
 366 544 814. = 179 373 998. **von Warenne**, William
 366 544 815. = 179 373 999. **von Vermandois**, Elisabeth
 366 544 816. = 179 374 000. **von Arlon von Limburg von Wassenberg von Nieder-Lothringen**, Walram III. Paganus
 366 544 820. = 179 374 004. **von Saarbrücken**, Friedrich
 368 184 854. = 358 747 670. **von Arnstein**, Ludwig I.
 368 184 855. = 358 747 671. **von Zutphen**, Jutta
 368 184 858. = 179 373 986. **von Schwarzenburg**, Engelbert
 368 184 859. = 179 373 987. **von Müllenark**, (Mädchen)
 368 184 865. = 179 373 985. **von Kleve**, Adelheid
 368 184 866. = 179 373 986. **von Schwarzenburg**, Engelbert
 368 184 867. = 179 373 987. **von Müllenark**, (Mädchen)
 368 184 868. = 179 373 988. **von Cuyk**, Heinrich I.
 368 184 869. = 179 373 989. **von Hochstaden**, Alveradis
 368 184 871. = 179 373 991. **von Limburg**, Adelheid
 368 184 880. = 358 747 696. **von Wassenberg und von Geldern**, Gerhard III. I. Flaminus
 368 184 883. = 271 320 195. **von Süplingenburg**, Judith
 368 184 884. = 358 747 670. **von Arnstein**, Ludwig I.
 368 184 885. = 358 747 671. **von Zutphen**, Jutta
 368 184 886. = 358 747 702. **von Odenkirchen**, Arnold
 368 184 890. = 358 747 706. **von Hopfenohe-Pettendorf-Lengenfeld**, Friedrich III.
 368 184 891. = 358 747 707. **von Staufen**, Heilika
 368 184 893. = 358 747 709. Adelheid
 368 185 153. = 358 747 969. **von Lauffen und von Hövel**, Adelheid
 368 185 156. = 358 747 972. **von Schwarzenburg**, Berthold I.
 368 185 166. = 358 747 982. **von Nieder-Lothringen und von Limburg**, Heinrich I.
 368 185 167. = 358 747 983. **von Arlon**, (Mädchen)
 368 185 175. = 358 747 991. **von Braunschweig**, Gertrud die Jüngere
 368 185 176. = 358 747 992. **von Schottland**, Malcolm III. Langhals
 368 185 177. = 358 747 993. **von England**, Margareta die Heilige
 368 185 178. = 358 747 994. **von Northumbria**, Waltheof II.
 368 185 184. = 358 747 982. **von Nieder-Lothringen und von Limburg**, Heinrich I.
 368 185 185. = 358 747 983. **von Arlon**, (Mädchen)
 368 185 186. = 358 747 696. **von Wassenberg und von Geldern**, Gerhard III. I. Flaminus
 368 185 190. = 179 373 986. **von Schwarzenburg**, Engelbert
 368 185 191. = 179 373 987. **von Müllenark**, (Mädchen)
 368 185 192. = 358 748 008. **im unteren Saargau**, Siegbert I.
 368 185 193. = 358 748 009. (Mädchen)
 465 906 752. = 232 955 920. **Pfinzing**, Andreas
 465 906 753. = 232 955 921. (Mädchen)

465 906 754. = 232 955 922. **Bigenot**, Conrad
 465 906 755. = 232 955 923. (Mädchen)
 465 906 761. = 233 013 641. (Mädchen)
 465 906 762. = 233 013 642. **von Mayenthal**, Heinrich
 465 906 763. = 233 013 643. (Mädchen)
 465 906 765. = 233 013 645. (Mädchen)
 465 907 200. = 232 955 920. **Pfinzing**, Andreas
 465 907 201. = 232 955 921. (Mädchen)
 465 907 202. = 232 955 922. **Bigenot**, Conrad
 465 907 203. = 232 955 923. (Mädchen)
 465 907 209. = 233 013 641. (Mädchen)
 465 907 210. = 233 013 642. **von Mayenthal**, Heinrich
 465 907 211. = 233 013 643. (Mädchen)
 465 907 213. = 233 013 645. (Mädchen)
 465 907 221. = 116 477 961. **Bigenot**, Österhild
 465 907 222. = 116 506 818. **Isolt gen. Probst**, Berthold
 465 907 223. = 116 506 819. Leukardis
 465 907 248. = 232 955 904. **Behaim**, Albrecht II.
 465 907 249. = 232 955 905. **Vorchtel**, (Mädchen)
 465 911 808. **Behaim**, Albrecht I., * um 1141, ~ um 1141, + 1207, [] 1207
 oo um 1165 **von Wilhelmsdorf**, Anna
 465 911 840. **Pfinzing**, (Knabe), RK, * um 1133, ~ um 1133, + nach 1162, [] nach 1162
 oo um 1156 (Mädchen)
 465 911 841. (Mädchen), RK, * um 1137, ~ um 1137, + nach 1162, [] nach 1162
 oo um 1156 **Pfinzing**, (Knabe)
 465 915 105. = 116 477 961. **Bigenot**, Österhild
 465 915 106. = 116 506 818. **Isolt gen. Probst**, Berthold
 465 915 107. = 116 506 819. Leukardis
 465 915 109. = 116 506 821. **von Mayenthal**, Anna
 465 915 111. = 116 506 823. (Mädchen)
 465 915 200. = 233 000 256. **von Leonrod**, Rudolf der Junge
 465 915 201. = 233 000 257. **von Haselbach**, Beatrix
 465 915 202. = 233 000 258. **von Sulzbürg**, Wilhelm
 465 915 217. = 233 000 273. (Mädchen)
 465 925 712. = 116 499 536. **Muffel**, Heinrich
 465 925 713. = 116 499 537. (Mädchen)
 465 927 936. = 116 499 536. **Muffel**, Heinrich
 465 927 937. = 116 499 537. (Mädchen)
 465 928 049. = 58 253 409. **Isolt**, Elsbeth
 465 928 056. = 58 250 048. **von Laufenholz**, Ulrich
 465 928 057. = 58 250 049. **Waldstromer**, Eise
 465 928 096. = 116 500 128. **von Leonrod**, Wilhelm
 465 928 097. = 116 500 129. **von Sulzbürg**, Maria
 465 928 098. = 116 500 130. **von Seinsheim**, Conrad
 465 928 099. = 116 500 131. (Mädchen)
 465 928 105. = 116 500 137. (Mädchen)
 466 000 320. = 232 955 920. **Pfinzing**, Andreas
 466 000 321. = 232 955 921. (Mädchen)
 466 000 322. = 232 955 922. **Bigenot**, Conrad
 466 000 323. = 232 955 923. (Mädchen)
 466 000 329. = 233 013 641. (Mädchen)

466 000 330. = 233 013 642. **von Mayenthal**, Heinrich
 466 000 331. = 233 013 643. (Mädchen)
 466 000 333. = 233 013 645. (Mädchen)
 466 000 519. (Mädchen), RK, * um 1153, ~ um 1153, + nach 1173, [] nach 1173
 oo um 1172 **von Leuchtenberg**, Diepold I.
 466 000 544. **von Wilhelmsdorf**, Georg, RK, Ritter, * um 1096, ~ um 1096, + nach 1124, [] nach 1124
 oo um 1121 (Mädchen)
 466 000 545. (Mädchen), RK, * um 1101, ~ um 1101, + nach 1124, [] nach 1124
 oo um 1121 **von Wilhelmsdorf**, Georg
 466 004 705. = 116 477 961. **Bigenot**, Österhild
 466 004 706. = 116 506 818. **Isolt gen. Probst**, Berthold
 466 004 707. = 116 506 819. Leukardis
 466 004 709. = 116 506 821. **von Mayenthal**, Anna
 466 004 711. = 116 506 823. (Mädchen)
 466 004 800. = 233 000 256. **von Leonrod**, Rudolf der Junge
 466 004 801. = 233 000 257. **von Haselbach**, Beatrix
 466 004 802. = 233 000 258. **von Sulzbürg**, Wilhelm
 466 004 817. = 233 000 273. (Mädchen)
 466 027 264. = 465 911 840. **Pfinzing**, (Knabe)
 466 027 265. = 465 911 841. (Mädchen)
 466 027 280. **Holzschuher**, Lorenz II., RK, * um 1127, ~ um 1127, + nach 1197, [] nach 1197
 oo um 1156 (Mädchen)
 466 027 281. (Mädchen), RK, Hausfrau, * um 1137, ~ um 1137, + nach 1165, [] nach 1165
 oo um 1156 **Holzschuher**, Lorenz II.
 466 027 288. **von Gründlach**, Herdegen I., RK, Reichsminister, * um 1134 Oberasbach-Altenberg, Kr.
 Fürth, ~ um 1134 Oberasbach-Altenberg, Kr. Fürth, + nach 1191, [] nach 1191
 oo um 1158 (Mädchen)
 466 027 289. (Mädchen), RK, * um 1138, ~ um 1138, + nach 1168, [] nach 1168
 oo um 1158 **von Gründlach**, Herdegen I.
 466 027 304. = 232 955 920. **Pfinzing**, Andreas
 466 027 305. = 232 955 921. (Mädchen)
 466 027 306. = 232 955 922. **Bigenot**, Conrad
 466 027 307. = 232 955 923. (Mädchen)
 466 027 360. = 465 911 808. **Behaim**, Albrecht I.
 466 030 305. = 116 477 961. **Bigenot**, Österhild
 466 030 306. = 116 506 818. **Isolt gen. Probst**, Berthold
 466 030 307. = 116 506 819. Leukardis
 466 030 309. = 116 506 821. **von Mayenthal**, Anna
 466 030 311. = 116 506 823. (Mädchen)
 466 030 400. = 233 000 256. **von Leonrod**, Rudolf der Junge
 466 030 401. = 233 000 257. **von Haselbach**, Beatrix
 466 030 402. = 233 000 258. **von Sulzbürg**, Wilhelm
 466 030 417. = 233 000 273. (Mädchen)
 466 033 889. = 116 477 961. **Bigenot**, Österhild
 466 033 890. = 116 506 818. **Isolt gen. Probst**, Berthold
 466 033 891. = 116 506 819. Leukardis
 466 033 893. = 116 506 821. **von Mayenthal**, Anna
 466 033 895. = 116 506 823. (Mädchen)
 466 033 984. = 233 000 256. **von Leonrod**, Rudolf der Junge
 466 033 985. = 233 000 257. **von Haselbach**, Beatrix
 466 033 986. = 233 000 258. **von Sulzbürg**, Wilhelm

466 034 001. = 233 000 273. (Mädchen)
 466 045 376. = 232 955 920. **Pfinzing**, Andreas
 466 045 377. = 232 955 921. (Mädchen)
 466 045 378. = 232 955 922. **Bigenot**, Conrad
 466 045 379. = 232 955 923. (Mädchen)
 466 045 385. = 233 013 641. (Mädchen)
 466 045 386. = 233 013 642. **von Mayenthal**, Heinrich
 466 045 387. = 233 013 643. (Mädchen)
 466 045 389. = 233 013 645. (Mädchen)
 466 045 575. = 466 000 519. (Mädchen)
 466 045 600. = 466 000 544. **von Wilhelmsdorf**, Georg
 466 045 601. = 466 000 545. (Mädchen)
 466 048 064. = 232 955 920. **Pfinzing**, Andreas
 466 048 065. = 232 955 921. (Mädchen)
 466 048 066. = 232 955 922. **Bigenot**, Conrad
 466 048 067. = 232 955 923. (Mädchen)
 466 048 073. = 233 013 641. (Mädchen)
 466 048 074. = 233 013 642. **von Mayenthal**, Heinrich
 466 048 075. = 233 013 643. (Mädchen)
 466 048 077. = 233 013 645. (Mädchen)
 466 054 912. = 116 513 816. **Herwart**, Heinrich
 466 054 913. = 116 513 817. **von Wahl**, Agnes
 466 054 914. = 116 513 818. **von Rohrbach**, Diepold
 466 054 915. = 116 513 819. (Mädchen)
 466 055 172. **von Henneberg**, Godebold II., RK, * um 1080, ~ um 1080, + 06.12.1144, [] 1144
 oo um 1101 **von Hohenberg**, Liutgard
 466 055 173. **von Hohenberg**, Liutgard, RK, * um 1084, ~ um 1084, + nach 1109, [] nach 1109
 oo um 1101 **von Henneberg**, Godebold II.
 466 055 297. **StolzHIRSCH**, Anna, RK, Hausfrau, * um 1145 Augsburg?, ~ um 1145 Augsburg?, + nach
 1180, [] nach 1180
 oo um 1180 **Welser**, Bartholomäus
 466 055 298. **Ilsung**, Heinrich, RK, * um 1152, ~ um 1152, + nach 1185 Augsburg, [] nach 1185 Augs-
 burg
 oo um 1179 **uf de Stein**, Anna
 466 055 299. **uf de Stein**, Anna, RK, Hausfrau, * um 1160, ~ um 1160, + nach 1185, [] nach 1185
 oo um 1179 **Ilsung**, Heinrich
 466 056 960. = 116 513 816. **Herwart**, Heinrich
 466 056 961. = 116 513 817. **von Wahl**, Agnes
 466 056 962. = 116 513 818. **von Rohrbach**, Diepold
 466 056 963. = 116 513 819. (Mädchen)
 466 057 776. = 116 513 296. **Fend**, Conrad
 466 057 777. = 116 513 297. Agnes
 466 059 264. = 465 911 808. **Behaim**, Albrecht I.
 466 059 296. = 465 911 840. **Pfinzing**, (Knabe)
 466 059 297. = 465 911 841. (Mädchen)
 466 062 561. = 116 477 961. **Bigenot**, Österhild
 466 062 562. = 116 506 818. **Isolt gen. Probst**, Berthold
 466 062 563. = 116 506 819. Leukardis
 466 062 565. = 116 506 821. **von Mayenthal**, Anna
 466 062 567. = 116 506 823. (Mädchen)
 466 062 656. = 233 000 256. **von Leonrod**, Rudolf der Junge

466 062 657. = 233 000 257. **von Haselbach**, Beatrix
 466 062 658. = 233 000 258. **von Sulzbürg**, Wilhelm
 466 062 673. = 233 000 273. (Mädchen)
 466 073 936. = 116 499 536. **Muffel**, Heinrich
 466 073 937. = 116 499 537. (Mädchen)
 466 075 169. = 116 477 961. **Bigenot**, Österhild
 466 075 170. = 116 506 818. **Isolt gen. Probst**, Berthold
 466 075 171. = 116 506 819. Leukardis
 466 075 173. = 116 506 821. **von Mayenthal**, Anna
 466 075 175. = 116 506 823. (Mädchen)
 466 075 393. = 116 477 961. **Bigenot**, Österhild
 466 075 394. = 116 506 818. **Isolt gen. Probst**, Berthold
 466 075 395. = 116 506 819. Leukardis
 466 075 397. = 116 506 821. **von Mayenthal**, Anna
 466 075 399. = 116 506 823. (Mädchen)
 466 075 403. = 58 253 409. **Isolt**, Elsbeth
 466 075 417. = 116 477 953. (Mädchen)
 466 075 422. = 116 477 958. **Ebner**, Albert d.Ä.
 466 075 423. = 116 477 959. **Bigenot**, (Mädchen)
 466 075 648. = 465 911 840. **Pfinzing**, (Knabe)
 466 075 649. = 465 911 841. (Mädchen)
 466 075 664. = 466 027 280. **Holzschuher**, Lorenz II.
 466 075 665. = 466 027 281. (Mädchen)
 466 075 672. = 466 027 288. **von Gründlach**, Herdegen I.
 466 075 673. = 466 027 289. (Mädchen)
 466 075 688. = 232 955 920. **Pfinzing**, Andreas
 466 075 689. = 232 955 921. (Mädchen)
 466 075 690. = 232 955 922. **Bigenot**, Conrad
 466 075 691. = 232 955 923. (Mädchen)
 466 075 744. = 465 911 808. **Behaim**, Albrecht I.
 466 090 320. = 116 499 536. **Muffel**, Heinrich
 466 090 321. = 116 499 537. (Mädchen)
 466 091 553. = 116 477 961. **Bigenot**, Österhild
 466 091 554. = 116 506 818. **Isolt gen. Probst**, Berthold
 466 091 555. = 116 506 819. Leukardis
 466 091 557. = 116 506 821. **von Mayenthal**, Anna
 466 091 559. = 116 506 823. (Mädchen)
 466 091 777. = 116 477 961. **Bigenot**, Österhild
 466 091 778. = 116 506 818. **Isolt gen. Probst**, Berthold
 466 091 779. = 116 506 819. Leukardis
 466 091 781. = 116 506 821. **von Mayenthal**, Anna
 466 091 783. = 116 506 823. (Mädchen)
 466 091 787. = 58 253 409. **Isolt**, Elsbeth
 466 091 801. = 116 477 953. (Mädchen)
 466 091 806. = 116 477 958. **Ebner**, Albert d.Ä.
 466 091 807. = 116 477 959. **Bigenot**, (Mädchen)

29. Ahnenreihe

542 640 129. **von Zutphen**, Judith, RK, * um 1051, ~ um 1051, + nach 1078, [] nach 1078
 oo um 1069 **von Zülpich gen. von Hengebach**, Adelger

- 542 640 136. **von Jülich**, Gerhard III., RK, * um 1067, ~ um 1067, + ? 1128, [] ? 1128
oo um 1093 (Mädchen)
- 542 640 137. (Mädchen), RK, * um 1074, ~ um 1074, + nach 1096, [] nach 1096
oo um 1093 **von Jülich**, Gerhard III.
- 542 640 177. **von Chiny**, Ida, RK, * um 1086, ~ um 1086, + um 1117, [] um 1117
oo um 1101 **von Löwen**, Gottfried I. der Bärtige
- 542 640 186. **von Anjou**, Fulko V. der Jüngere, RK, * um 1092, ~ um 1092, + 13.11.1143, [] 1143
oo 1109 **von Maine**, Eremburga
- 542 640 187. **von Maine**, Eremburga, RK, * um 1093, ~ um 1093, + 14.01.1126, [] 1126
oo 1109 **von Anjou**, Fulko V. der Jüngere
- 542 640 188. **von Blois**, Stephan II. Heinrich, RK, * um 1051, ~ um 1051, + 13.07.1102 Ramla-Altstadt Zentralbezirk/Israel, [] 1102
oo um 1085 **von der Normandie**, Adela
- 542 640 191. **von Schottland**, Marie, RK, * um 1075, ~ um 1075, + 31.05.1116, [] 1116
oo 1102 **von Boulogne**, Eustach III.
- 542 640 200. = 135 660 102. **von Staufen**, Friedrich II. der Einäugige
- 542 640 204. **Doukas Angelos**, Andronikos, RK, General, Diplomat, * um 1122, ~ um 1122, + nach 12 Dez. 1185, [] nach 1185
oo um 1143 **Kastamonita**, Euphrosyne
- 542 640 205. **Kastamonita**, Euphrosyne, OX, * um 1128, ~ um 1128, + nach 1195, [] nach 1195
oo um 1143 **Doukas Angelos**, Andronikos
- 542 640 212. **von Vergy**, Guy, RK, Lehnsherr, * um 1123, ~ um 1123, + vor 1169, [] vor 1169
oo um 1145 **von Beaumont sur Vingeanne**, Adelais
- 542 640 213. **von Beaumont sur Vingeanne**, Adelais, RK, * um 1128, ~ um 1128, + nach 1151, [] nach 1151
oo um 1145 **von Vergy**, Guy
- 542 640 214. **von Trainel**, Werner II. der Junge, RK, * um 1130, ~ um 1130, + nach 1159, [] nach 1159
oo um 1152 **von Marigny Sur Ouche**, Elisabeth
- 542 640 215. **von Marigny Sur Ouche**, Elisabeth, RK, * um 1135, ~ um 1135, + nach 1159, [] nach 1159
oo um 1152 **von Trainel**, Werner II. der Junge
- 542 640 220. **von Saint-Valery**, Bernard V., RK, * um 1144, ~ um 1144, + nach 1171, [] nach 1171
oo um 1166 **von Dammartin**, Alienor
- 542 640 221. **von Dammartin**, Alienor, RK, * um 1150, ~ um 1150, + um 1191, [] um 1191
oo um 1166 **von Saint-Valery**, Bernard V.
- 542 640 222. **von Ponthieu**, Johann I., RK, * um 1130, ~ um 1130, + um 30 Jun. 1191, [] um 1191
oo 30.04.1172 **von Saint-Pol**, Beatrix
- 542 640 223. **von Saint-Pol**, Beatrix, RK, * ? 1148, ~ ? 1148, + nach 1202, [] nach 1202
oo 30.04.1172 **von Ponthieu**, Johann I.
- 542 640 225. (Mädchen), RK, * um 1115, ~ um 1115, + nach 1144, [] nach 1144
oo um 1137 **von Vierzon**, Geoffroy III.
- 542 640 230. **von Bourbon**, Archibald VIII., RK, * 29.06.1140, ~ 1140, + 26.07.1169, [] 1169
oo um 1161 **von Burgund**, Alix
- 542 640 237. Beatrice, RK, * um 1150, ~ um 1150, + 1179, [] 1179
oo 1179 **von Sancerre**, Stephan I.
- 542 640 256. **von Avesnes**, Walter I., RK, * um 1099, ~ um 1099, + 1147, [] 1147
oo um 1122 **von Tournai und von Mortagne**, Ida
- 542 640 257. **von Tournai und von Mortagne**, Ida, RK, * um 1106, ~ um 1106, + nach 1127, [] nach 1127
oo um 1122 **von Avesnes**, Walter I.
- 542 640 259. **von Limburg**, Mathilde, RK, * um 1098, ~ um 1098, + 1141, [] 1141

- oo um 1117 **von La Roche**, Heinrich I.
- 542 640 260. **von Guise**, Guido, RK, * um 1070, ~ um 1070, + 1141, [] 1141
oo um 1110 **von Montmorency**, Adeline
- 542 640 261. **von Montmorency**, Adeline, RK, * um 1091, ~ um 1091, + um 1145, [] um 1145
oo um 1110 **von Guise**, Guido
- 542 640 262. **von Montdidier-Roucy**, Hugo I., RK, * um 1085, ~ um 1085, + ? 1160, [] ? 1160
oo ? 1116 **von Pierrefonds**, Adelheid
- 542 640 263. **von Pierrefonds**, Adelheid, RK, * um 1094, ~ um 1094, + ? 1117, [] ? 1117
oo ? 1116 **von Montdidier-Roucy**, Hugo I.
- 542 640 313. **von Maurienne**, Adelheid, RK, * um 1099, ~ um 1099, + 18.11.1154, [] 1154
oo ? 15 MÄR 1115 **von Frankreich**, Ludwig VI. der Dicke der Kämpfer
- 542 640 314. **von Baudement und Braine**, Guido, RK, * um 1098, ~ um 1098, + um 1144, [] um 1144
oo um 1129 Adelaide
- 542 640 315. Adelaide, RK, * um 1110, ~ um 1110, + um 1140, [] um 1140
oo um 1129 **von Baudement und Braine**, Guido
- 542 640 316. **von Coucy**, Enguerrand II., RK, * um 1110, ~ um 1110, + um 1148, [] um 1148
oo um 1132 **von Beaugency**, Agnes
- 542 640 317. **von Beaugency**, Agnes, RK, * um 1114, ~ um 1114, + 1163, [] 1163
oo um 1132 **von Coucy**, Enguerrand II.
- 542 640 388. **von Twente**, Gottschalk, RK, * um 1021, ~ um 1021, + 1063, [] 1063
oo um 1045 **von Zutphen**, Adelheid
- 542 640 390. **von Süpplingenburg**, Gebhard, RK, * um 1047, ~ um 1047, + 09.06.1074 bei Bad Langensalza-Thamsbrück Unstrut-Hainich-Kr., [] 1074
oo um 1072 **von Formbach**, Hedwig
- 542 640 556. **von Sulzbach**, Gebhard II., RK, * um 1043, ~ um 1043, + 1085, [] 1085
oo um 1071 **von Rott**, Irmgard
- 542 640 557. **von Rott**, Irmgard, RK, * um 1050, ~ um 1050, + 14.06.1101, [] 1101
oo um 1071 **von Sulzbach**, Gebhard II.
- 542 640 558. **von Wolfratshausen**, Otto II., RK, * um 1053, ~ um 1053, + 24.04.1122, [] 1122
oo um 1082 **von Regensburg**, Adelheid
- 542 640 559. **von Regensburg**, Adelheid, RK, * um 1061, ~ um 1061, + nach 1120, [] nach 1120
oo um 1082 **von Wolfratshausen**, Otto II.
- 542 640 560. **von Ouren und von Clerf**, Siegfried, RK, * um 1070, ~ um 1070, + 1112, [] 1112
oo um 1089 **von Vianden**, Adelheid
- 542 640 561. **von Vianden**, Adelheid, RK, * um 1075, ~ um 1075, + nach 1094, [] nach 1094
oo um 1089 **von Ouren und von Clerf**, Siegfried
- 542 640 613. **von Lützelstein**, Swanhilde, RK, * um 1067, ~ um 1067, + nach 1088, [] nach 1088
oo um 1084 **von Metz**, Folmar VI.
- 542 640 648. **von Böhmen**, Vladislav I., RK, * um 1070, ~ um 1070, + 12.04.1125, [] 1125
oo um 1111 **von Berg**, Richeza
- 542 640 649. **von Berg**, Richeza, * um 1096, ~ um 1096, + 27.09.1125, [] 1125
oo um 1111 **von Böhmen**, Vladislav I.
- 542 640 650. **von Österreich**, Leopold III. der Heilige der Milde der Fromme, RK, * um 1075, ~ um 1075, + 15.11.1136, [] 1136
oo 1105 **von Waiblingen**, Agnes
- 542 640 653. **von Serbien**, Hermine, EK, * um 1111, ~ um 1111, + nach 1146, [] nach 1146
oo 1127 **von Ungarn**, Bela II. der Blinde
- 542 640 654. **von Kiew**, Mstislaw I., RK, * 1076, ~ 1076, + 1132, [] 1132
oo I. 1095 **von Schweden**, Christina
oo II. 1122 **Dmitrna**, (Mädchen)
- 542 640 655. **Dmitrna**, (Mädchen), OR, * um 1106, ~ um 1106, + nach 1129, [] nach 1129

- oo 1122 **von Kiew**, Mstislaw I.
- 542 640 658. **von Süpplingenburg**, Lothar III., RK, * 1074 Süpplingenburg SG Nord-Elm Landkr. Helmstedt, ~ 1074 Süpplingenburg SG Nord-Elm Landkr. Helmstedt, + 03.12.1137 bei Breitenwangen Bundesland Tirol/österreich, [] 1137 Königslutter am Elm Altstadt Landkr. Helmstedt
oo 1100 **von Northeim**, Richeza
- 542 640 663. **von Chatelleraut**, Eleonore, RK, * 1105, ~ 1105, + nach 1130, [] nach 1130
oo 1121 **von Aquitanien**, Wilhelm X. der Heilige der Tolosaner
- 542 640 680. **von Dillingen und von Kyburg**, Adalbert I., RK, * um 1080, ~ um 1080, + 12.09.1151, [] 1151
oo um 1132 **von Mörsberg und von Nellenburg**, Mechthild
- 542 640 682. **von Baden**, Arnold IV., RK, * um 1112, ~ um 1112, + 05.09.1172, [] 1172
oo um 1134 (Mädchen)
- 542 640 683. (Mädchen), RK, * um 1118, ~ um 1118, + nach 1140, [] nach 1140
oo um 1134 **von Baden**, Arnold IV.
- 542 640 704. **von Laurenburg**, Ruprecht I., RK, * um 1102, ~ um 1102, + vor 13 Mai 1154, [] vor 13 Mai 1154
oo um 1129 **von Limburg**, Beatrix
- 542 640 744. **von Tengling und von Peilstein**, Konrad I., RK, * um 1098, ~ um 1098, + 16.03.1168, [] 1168
oo um 1124 **von Weimar-Orlamünde**, Adela
- 542 640 745. **von Weimar-Orlamünde**, Adela, RK, * um 1109, ~ um 1109, + 10.08.1155, [] 1155
oo um 1124 **von Tengling und von Peilstein**, Konrad I.
- 542 640 779. **von Polen**, Adelheid, RK, * um 1091, ~ um 1091, + 26.03.1127 Vohburg an der Donau Landkr. Pfaffenhofen an der Ilm, [] 1127 Vohburg an der Donau Landkr. Pfaffenhofen an der Ilm
oo um 1105 **von Vohburg**, Diepold III.
- 542 640 784. **von Berg**, Heinrich I., RK, * um 1069, ~ um 1069, + vor 1116, [] vor 1116
oo um 1095 **von Vohburg**, Adelheid
- 542 640 821. **von Ravenstein**, Liudgard, RK, * um 1106, ~ um 1106, + 19.06.1145, [] 1145
oo um 1121 **von Wettin**, Konrad I. der Große der Fromme
- 542 640 864. **von Sponheim**, Siegfried I., RK, * um 1001, ~ um 1001, + 07.02.1065, [] 1065
oo um 1022 **im Pustertal**, Richgard
- 542 640 865. **im Pustertal**, Richgard, RK, * um 1005, ~ um 1005, + um 9 Juli 1072, [] um 1072
oo um 1022 **von Sponheim**, Siegfried I.
- 542 640 877. **von Flandern**, Judith, RK, * um 1034, ~ um 1034, + 05.03.1094, [] 1094 Weingarten (Württemberg) Landkr. Ravensburg
oo 1071 **von Bayern**, Welf IV. I.
- 542 640 881. **von Zähringen**, Liutgard, RK, * um 1050 Gundelfingen-Wildtal Landkr. Breisgau-Hochschwarzwald, ~ um 1050 Gundelfingen-Wildtal Landkr. Breisgau-Hochschwarzwald, + 09.07.1119, [] 1119
oo um 1070 **von Vohburg**, Diepold II.
- 542 640 890. **von Formbach**, Dietrich II., RK, * um 1072, ~ um 1072, + 29.11.1145, [] 1145
oo um 1109 **von Österreich**, Adelheid
- 542 640 891. **von Österreich**, Adelheid, RK, * um 1091, ~ um 1091, + nach 1116, [] nach 1116
oo um 1109 **von Formbach**, Dietrich II.
- 542 640 896. **von Barcelona**, Raimund Berengar III. der Große, RK, * 1082, ~ 1082, + 1113, [] 1113
oo 03.02.1112 **von der Provence**, Dulcia
- 542 640 897. **von der Provence**, Dulcia, RK, * 1095, ~ 1095, + 28.11.1130, [] 1130
oo 03.02.1112 **von Barcelona**, Raimund Berengar III. der Große
- 542 640 898. **von Aragon**, Ramiro II. der Mönch, * 1075, ~ 1075, + 16.08.1157, [] 1157
oo ? 1135 **von Aquitanien**, Agnes Ines
- 542 640 901. **von Leon-Kastilien**, Urraca, RK, * um 1080, ~ um 1080, + 08.03.1126, [] 1126

- oo ? 1091 **von Burgund**, Raimund
- 542 640 904. **von Montpellier**, Wilhelm VI., RK, * um 1108, ~ um 1108, + 1161, [] 1161
oo 1129 **del Vasto**, Sibilla
- 542 640 905. **del Vasto**, Sibilla, RK, * um 1112, ~ um 1112, + nach 1172, [] nach 1172
oo 1129 **von Montpellier**, Wilhelm VI.
- 542 640 906. **von Burgund**, Hugo II. der Friedfertige, RK, * ? 1085, ~ ? 1085, + 1143, [] 1143
oo um 1115 **von Mayenne**, Mathilde
- 542 640 907. **von Mayenne**, Mathilde, RK, * um 1096, ~ um 1096, + nach 1162, [] nach 1162
oo um 1115 **von Burgund**, Hugo II. der Friedfertige
- 542 640 908. **Kommenos**, Johannes II., RK, * 13.09.1087, ~ 1087, + 08.04.1143, [] 1143
oo um 1104 **von Ungarn**, Piroska Irene
- 542 640 910. **von Tmutorokan und Przemysl**, Wladimir Rostislawitsch Wolodar, OX, * um 1096, ~ um 1096, + 19.03.1124, [] 1124
oo um 1118 **von Pommern**, (Mädchen)
- 542 640 911. **von Pommern**, (Mädchen), RK, * um 1101, ~ um 1101, + nach 1123, [] nach 1123
oo um 1118 **von Tmutorokan und Przemysl**, Wladimir Rostislawitsch Wolodar
- 542 640 916. **von Donzy**, Herve II., RK, * um 1101, ~ um 1101, + nach 1187, [] nach 1187
oo um 1121 **von Montmirail**, Mathilde
- 542 640 917. **von Montmirail**, Mathilde, RK, * um 1106, ~ um 1106, + nach 1187, [] nach 1187
oo um 1121 **von Donzy**, Herve II.
- 542 640 918. **von Antiochia**, Bohemund II., RK, * um 1108, ~ um 1108, + 1130, [] 1130
oo ? 1126 **von Jerusalem**, Alice
- 542 640 919. **von Jerusalem**, Alice, RK, * um 1110, ~ um 1110, + nach 1137, [] nach 1137
oo ? 1126 **von Antiochia**, Bohemund II.
- 542 640 922. **von Courtenay**, Rainald I., RK, * um 1100, ~ um 1100, + 1161, [] 1161
oo um 1124 **von Donjon**, Hedwig
- 542 640 923. **von Donjon**, Hedwig, RK, * 03.10.1103, ~ 1103, + 1158, [] 1158
oo um 1124 **von Courtenay**, Rainald I.
- 542 640 945. **D'Albon**, Mathilde, RK, * um 1117, ~ um 1117, + nach 11 Aug. 1136, [] nach 11 Aug. 1136
oo um 1135 **von Savoyen**, Amadeus III.
- 542 640 947. **von Salins**, Maurette, RK, * um 1142, ~ um 1142, + nach 1218, [] nach 1218
oo um 1159 **von Macon und Vienne**, Gerhard I.
- 542 640 948. **von Genf**, Amadeus I., RK, * um 1098, ~ um 1098, + 1178, [] 1178
oo ? 1135 **von Cuiseaux**, Mathilde
- 542 640 949. **von Cuiseaux**, Mathilde, RK, * um 1114, ~ um 1114, + 1137, [] 1137
oo ? 1135 **von Genf**, Amadeus I.
- 542 640 950. **von Faucigny**, Aymon, RK, * 18.12.1108, ~ 1108, + 02.06.1178, [] 1178
oo um 1142 **von Briancon**, Clemence
- 542 640 951. **von Briancon**, Clemence, RK, * 15.11.1123, ~ 1123, + nach 1145, [] nach 1145
oo um 1142 **von Faucigny**, Aymon
- 542 640 969. **von Barcelona**, Berenguela, * um 1116, ~ um 1116, + 1149, [] 1149
oo 1128 **von Leon-Kastilien**, Alfons VII. der Kaiser
- 542 640 970. **von Navarra**, Garcia Ramirez IV. der Restaurator, RK, * um 1112, ~ um 1112, + 11.11.1150, [] 1150
oo um 1131 **von L'Aigle**, Margarete
- 542 640 971. **von L'Aigle**, Margarete, RK, * um 1115, ~ um 1115, + 25.05.1141, [] 1141
oo um 1131 **von Navarra**, Garcia Ramirez IV. der Restaurator
- 542 640 980. **von Sabran**, Rostaing, RK, * um 1131, ~ um 1131, + 16.02.1208, [] 1208
oo um 1155 **d'Uzes**, Rosine
- 542 640 981. **d'Uzes**, Rosine, RK, * um 1138, ~ um 1138, + vor 1206, [] vor 1206

- oo um 1155 **von Sabran**, Rostaing
- 542 640 982. **von Forcalquier**, Guillaume II. der Jüngere, RK, * um 1135, ~ um 1135, + um 1209, [] um 1209
- oo um 1157 **Trencavel**, Adelaide
- 542 640 983. **Trencavel**, Adelaide, RK, * um 1140, ~ um 1140, + nach 1160, [] nach 1160
- oo um 1157 **von Forcalquier**, Guillaume II. der Jüngere
- 542 641 000. **Laskaris**, Konstantin, OX, * um 1117, ~ um 1117, + nach 1146, [] nach 1146
- oo um 1139 **Komnena**, Maria
- 542 641 001. **Komnena**, Maria, OX, * um 1124, ~ um 1124, + 1151, [] 1151
- oo um 1139 **Laskaris**, Konstantin
- 542 641 006. **Doukas Kamateros**, Andronikos, OX, Beamter, Diplomat, * um 1127, ~ um 1127, + um 1175, [] um 1175
- oo um 1149 **von Äthiopien**, Quirwerne
- 542 641 007. **von Äthiopien**, Quirwerne, OX, * um 1133, ~ um 1133, + nach 1155, [] nach 1155
- oo um 1149 **Doukas Kamateros**, Andronikos
- 542 641 104. **von Ballenstedt**, Otto der Reiche, RK, * um 1071, ~ um 1071, + 09.02.1123, [] 1123
- oo um 1094 **von Sachsen**, Eilika
- 542 641 108. **von Dänemark**, Magnus Nilsson, RK, * um 1107, ~ um 1107, + 04.06.1134, [] 1134
- oo ? 1128 **von Polen**, Richeza Boleslawowna
- 542 641 110. **von Schweden**, Sverker I. der Ältere, RK, * um 1102, ~ um 1102, + 1156, [] 1156
- oo um 1128 **Hakonsdotter**, Ulvhild
- 542 641 111. **Hakonsdotter**, Ulvhild, RK, * um 1098, ~ um 1098, + 1148, [] 1148
- oo um 1128 **von Schweden**, Sverker I. der Ältere
- 542 641 120. **von Polen**, Boleslaw III. Schiefmund, RK, * 20.08.1085, ~ 1085, + 28.10.1138, [] 1138
- oo I. 16.11.1102 **von Kiew**, Zbyslava
- oo II. ? 1115 **von Berg**, Salome
- 542 641 121. **von Berg**, Salome, RK, * um 1098, ~ um 1098, + 27.07.1144, [] 1144
- oo ? 1115 **von Polen**, Boleslaw III. Schiefmund
- 542 641 130. **Powal**, Janusz Wojslawic, RK, * um 1109, ~ um 1109, + nach 1135, [] nach 1135
- oo um 1133 **Wojslawic**, Sulislawa
- 542 641 131. **Wojslawic**, Sulislawa, RK, * um 1115, ~ um 1115, + nach 1135, [] nach 1135
- oo um 1133 **Powal**, Janusz Wojslawic
- 542 641 134. **von Kiew**, Isjaslaw II. Mstislawitsch, RO, * um 1107, ~ um 1107, + 13.11.1154, [] 1154
- oo um 1130 **von Staufen**, Agnes gen. Liubava
- 717 495 297. (Mädchen), RK, * um 1033, ~ um 1033, + nach 1054, [] nach 1054
- oo um 1049 **von Sponheim**, Stephan I.
- 717 495 299. **von Reinhausen**, Mathilde, RK, * um 1036, ~ um 1036, + nach 1073, [] nach 1073
- oo um 1051 **von Formbach**, Meginhard IV.
- 717 495 301. (Mädchen), RK, * um 1040, ~ um 1040, + nach 1072, [] nach 1072
- oo um 1058 **von Nellenburg**, Eberhard VII.
- 717 495 340. **von Arnstein**, Arnold II., RK, * um 1027 Seelbach Verbandsgemeinde Bad-Ems-Nassau Rhein-Lahn-Kr., ~ um 1027 Seelbach Verbandsgemeinde Bad-Ems-Nassau Rhein-Lahn-Kr., + nach 1053, [] nach 1053
- oo um 1052 **von Mousson**, Sophia
- 717 495 342. **von N.N. und von Hammerstein und von Zutphen**, Rupert I., RK, * um 1016, ~ um 1016, + nach 1051, [] nach 1051
- oo 1038 **von Waldenburg**, Irmentrud
- 717 495 346. **von Odenkirchen**, Hermann IV., RK, * um 1045, ~ um 1045, + nach 1107, [] nach 1107
- oo um 1065 (Mädchen)
- 717 495 347. (Mädchen), RK, * um 1048, ~ um 1048, + nach 1066, [] nach 1066
- oo um 1065 **von Odenkirchen**, Hermann IV.

- 717 495 392. **von Wassenberg**, Heinrich, RK, * um 1022 Wassenberg-Altstadt, Kr. Heinsberg, ~ um 1022 Wassenberg-Altstadt, Kr. Heinsberg, + ? 1085 Wassenberg-Altstadt, Kr. Heinsberg, [] ? 1085 Wassenberg-Altstadt, Kr. Heinsberg
oo um 1048 **von Geldern**, Adelheid
- 717 495 393. **von Geldern**, Adelheid, RK, * um 1030, ~ um 1030, + nach 1054, [] nach 1054
oo um 1048 **von Wassenberg**, Heinrich
- 717 495 394. **von Aquitanien und Poitou**, Peter gen. Wilhelm VII. V. der Adler der Kühne, RK, * um 1023, ~ um 1023, + 1058, [] 1058
oo ? 1045 Ermesinde
- 717 495 395. Ermesinde, RK, * um 1026, ~ um 1026, + nach 1058, [] nach 1058
oo ? 1045 **von Aquitanien und Poitou**, Peter gen. Wilhelm VII. V. der Adler der Kühne
- 717 495 404. **von Odenkirchen**, Christian II., RK, * um 1021, ~ um 1021, + nach 1075, [] nach 1075
oo um 1043 (Mädchen)
- 717 495 405. (Mädchen), RK, * um 1025, ~ um 1025, + nach 1051, [] nach 1051
oo um 1043 **von Odenkirchen**, Christian II.
- 717 495 413. **von Hopfenohe-Pettendorf-Lengenfeld**, Isingard, * um 1052, ~ um 1052, + nach 1070, [] nach 1070
oo um 1066 **von Veltheim und von Hopfenohe-Pettendorf-Lengenfeld**, Ruotger
- 717 495 937. (Mädchen), RK, * um 1025, ~ um 1025, + nach 1045, [] nach 1045
oo um 1042 **von Berg**, Adolf I.
- 717 495 961. (Mädchen), RK, Hausfrau, * um 1030, ~ um 1030, + nach 1055, [] nach 1055
oo um 1047 **von Werl-Arnsberg und in Friesland**, Bernhard II.
- 717 495 990. **von Lens und Aumale**, Lambert, RK, * um 1033, ~ um 1033, + 1054, [] 1054
oo 1054 **von der Normandie**, Adelheid
- 932 001 088. **von Wilhelmsdorf**, Uto, RK, Ritter, * um 1068, ~ um 1068, + nach 1132, [] nach 1132
oo um 1092 (Mädchen)
- 932 001 089. (Mädchen), RK, * um 1073, ~ um 1073, + nach 1096, [] nach 1096
oo um 1092 **von Wilhelmsdorf**, Uto
- 932 054 560. **Holzschuher**, Lorenz I., RK, * um 1091, ~ um 1091, + 1130 Nürnberg, [] 1130 Nürnberg
oo um 1118 (Mädchen)
- 932 054 561. (Mädchen), RK, Hausfrau, * um 1099, ~ um 1099, + nach 1127, [] nach 1127
oo um 1118 **Holzschuher**, Lorenz I.
- 932 054 576. **von Gründlach**, Leupold I., RK, Reichsminister, * um 1105, ~ um 1105, + nach 1172, [] nach 1172
oo um 1131 (Mädchen)
- 932 054 577. (Mädchen), RK, * um 1110, ~ um 1110, + nach 1134, [] nach 1134
oo um 1131 **von Gründlach**, Leupold I.
- 932 110 593. **von Warthensee**, Elisabeth, RK, Hausfrau, * um 1115 Augsburg?, ~ um 1115 Augsburg?, + nach 1142, [] nach 1142
oo um 1142 **Welser**, Lucas I.
- 932 110 594. **Stolzhirsch**, Sebald, RK, Bürgermeister, * um 1115, ~ um 1115, + nach 1145, [] nach 1145
oo um 1145 (Mädchen)
- 932 110 595. (Mädchen), RK, Hausfrau, * um 1125, ~ um 1125, + nach 1145, [] nach 1145
oo um 1145 **Stolzhirsch**, Sebald

30. Ahnenreihe

- 1 085 280 257. (Mädchen), RK, Hausfrau, * um 1028, ~ um 1028, + nach 1048, [] nach 1048
oo um 1047 **von Hengebach**, Gottfried
- 1 085 280 272. **im Jülichgau**, Gerhard II., RK, * um 1033, ~ um 1033, + ? 1081, [] ? 1081

- oo um 1059 (Mädchen)
- 1 085 280 273. (Mädchen), RK, * um 1042, ~ um 1042, + nach 1067, [] nach 1067
 - oo um 1059 **im Jülichgau**, Gerhard II.
- 1 085 280 353. **von Teisterbant**, Adelheid, RK, * um 1043, ~ um 1043, + nach 1070, [] nach 1070
 - oo um 1059 **von Löwen**, Heinrich II. der Gegürtete
- 1 085 280 354. **von Chiny**, Otto II., RK, * um 1052, ~ um 1052, + 1131, [] 1131
 - oo 1080 **von Namur**, Alice
- 1 085 280 372. **von Anjou**, Fulko IV., RK, * um 1047, ~ um 1047, + 14.04.1109, [] 1109
 - oo 1089 **von Montfort**, Bertrada
- 1 085 280 373. **von Montfort**, Bertrada, RK, * um 1066, ~ um 1066, + um 1115, [] um 1115
 - oo 1089 **von Anjou**, Fulko IV.
- 1 085 280 374. **von Beaugency**, Elias I., RK, * um 1070, ~ um 1070, + 11.07.1110, [] 1110
 - oo um 1093 **von Chateu-du-Loir**, Mathilde
- 1 085 280 375. **von Chateu-du-Loir**, Mathilde, RK, * um 1076, ~ um 1076, + 1099, [] 1099
 - oo um 1093 **von Beaugency**, Elias I.
- 1 085 280 376. **von Blois**, Theobald III. I., RK, * um 1010, ~ um 1010, + 29.09.1089, [] 1089 Epernay-Altstadt Departement Marne/Frankreich
 - oo um 1050 Gondree
- 1 085 280 377. Gondree, RK, * um 1030, ~ um 1030, + vor 1061, [] vor 1061
 - oo um 1050 **von Blois**, Theobald III. I.
- 1 085 280 380. **von Boulogne**, Eustach II., RK, * um 1030, ~ um 1030, + um 1085, [] um 1085
 - oo um 1055 **von Nieder-Lothringen**, Ida
- 1 085 280 408. **Angelos**, Kontantinos, OX, Feldherr, Politiker, * um 1095, ~ um 1095, + nach 1166, [] nach 1166
 - oo um 1112 **Porphyrogenneta Komnena**, Theodora
- 1 085 280 409. **Porphyrogenneta Komnena**, Theodora, OX, * 15.01.1096, ~ 1096, + nach 1122, [] nach 1122
 - oo um 1112 **Angelos**, Kontantinos
- 1 085 280 412. **Kommenos**, Isaak Porphyrogennetos, OX, Feldherr, Politiker, * 16.01.1093, ~ 1093, + nach 1152, [] nach 1152
 - o-o **Bagratida**, Katai Irene
- 1 085 280 413. **Bagratida**, Katai Irene, OX, * um 1102, ~ um 1102, + nach 1119, [] nach 1119
 - o-o **Kommenos**, Isaak Porphyrogennetos
- 1 085 280 424. **von Vergy**, Simon II., RK, * um 1096, ~ um 1096, + 1140, [] 1140
 - oo um 1118 Elisabeth
- 1 085 280 425. Elisabeth, RK, * 1102, ~ 1102, + nach 1123, [] nach 1123
 - oo um 1118 **von Vergy**, Simon II.
- 1 085 280 426. **von Beaumont sur Vingeanne**, Hugo IV., RK, Lehnsherr, * um 1097, ~ um 1097, + nach 1134, [] nach 1134
 - oo um 1120 **von Ferte Sur Aube**, Mathilde
- 1 085 280 427. **von Ferte Sur Aube**, Mathilde, RK, * um 1103, ~ um 1103, + nach 1159, [] nach 1159
 - oo um 1120 **von Beaumont sur Vingeanne**, Hugo IV.
- 1 085 280 428. **von Trainel**, Anseau I. der Alte, RK, * um 1094, ~ um 1094, + um 1153, [] um 1153
 - oo um 1123 **von Montmirail**, Helissente
- 1 085 280 429. **von Montmirail**, Helissente, RK, * um 1107, ~ um 1107, + 1155, [] 1155
 - oo um 1123 **von Trainel**, Anseau I. der Alte
- 1 085 280 430. **von Marigny Sur Ouche**, Wilhelm, RK, Stallmeister, Lehnsherr, * um 1103, ~ um 1103, + 1145, [] 1145
 - oo um 1129 (Mädchen)
- 1 085 280 431. (Mädchen), RK, * um 1111, ~ um 1111, + nach 1135, [] nach 1135
 - oo um 1129 **von Marigny Sur Ouche**, Wilhelm

- 1 085 280 440. **von Saint-Valery**, Bernard IV., RK, * um 1113, ~ um 1113, + um 17 NOV 1191, [] um 17 NOV 1191
oo um 1140 **von Moyenneville**, Jeanne
- 1 085 280 441. **von Moyenneville**, Jeanne, RK, * um 1125, ~ um 1125, + um 1174, [] um 1174
oo um 1140 **von Saint-Valery**, Bernard IV.
- 1 085 280 442. **von Dammartin**, Alberich I., RK, * um 1106, ~ um 1106, + um 1153, [] um 1153
oo um 1144 **von Dammartin**, Clemence
- 1 085 280 443. **von Dammartin**, Clemence, RK, * um 1127, ~ um 1127, + um 1183, [] um 1183
oo um 1144 **von Dammartin**, Alberich I.
- 1 085 280 444. **von Ponthieu**, Guido II., RK, * um 1107, ~ um 1107, + 25.12.1147, [] 1147
oo um 1128 Ida
- 1 085 280 445. Ida, RK, * um 1112, ~ um 1112, + nach 25 Dez. 1147, [] nach 25 Dez. 1147
oo um 1128 **von Ponthieu**, Guido II.
- 1 085 280 446. **von Saint-Pol**, Anselm I., RK, * um 1119, ~ um 1119, + ? 1174, [] ? 1174
oo um 1140 (Mädchen)
- 1 085 280 447. (Mädchen), RK, * um 1125, ~ um 1125, + vor 22 Mai 1149, [] vor 22 Mai 1149
oo um 1140 **von Saint-Pol**, Anselm I.
- 1 085 280 456. **von Dampierre**, Guido I., RK, * um 1089, ~ um 1089, + 1151, [] 1151
oo um 1121 **von Baudement**, Helvide
- 1 085 280 457. **von Baudement**, Helvide, RK, * um 1085, ~ um 1085, + 1165, [] 1165
oo um 1121 **von Dampierre**, Guido I.
- 1 085 280 458. **von Toucy**, Ithier III., RK, * um 1104, ~ um 1104, + 1149, [] 1149
oo um 1125 **von Joigny**, Elisabeth
- 1 085 280 464. **von Joigny**, Rainald II., RK, * um 1069, ~ um 1069, + 1115, [] 1115
oo 1090 **von Courtenay**, Hodierna
- 1 085 280 465. **von Courtenay**, Hodierna, RK, * um 1073, ~ um 1073, + 1139, [] 1139
oo 1090 **von Joigny**, Rainald II.
- 1 085 280 468. **von Nevers**, Wilhelm II., RK, * um 1082, ~ um 1082, + 1147, [] 1147
oo um 1103 (Mädchen)
- 1 085 280 469. (Mädchen), RK, * um 1087, ~ um 1087, + nach 1110, [] nach 1110
oo um 1103 **von Nevers**, Wilhelm II.
- 1 085 280 512. **von Oisy**, Fastradus II., RK, * um 1073, ~ um 1073, + nach 1111, [] nach 1111
oo um 1096 Richild
- 1 085 280 513. Richild, RK, Lehnsfrau, * um 1080, ~ um 1080, + nach 1099, [] nach 1099
oo um 1096 **von Oisy**, Fastradus II.
- 1 085 280 514. **von Tournai und von Mortagne**, Eberhard I. Radulf, RK, * um 1050, ~ um 1050, + 1112, [] 1112
oo um 1094 Helewidis
- 1 085 280 515. Helewidis, RK, * um 1078, ~ um 1078, + nach 1106, [] nach 1106
oo um 1094 **von Tournai und von Mortagne**, Eberhard I. Radulf
- 1 085 280 518. = 358 747 982. **von Nieder-Lothringen und von Limburg**, Heinrich I.
- 1 085 280 519. **von Pottenstein**, Adelheid, RK, * um 1080, ~ um 1080, + nach 13 Aug. 1106, [] nach 13 Aug. 1106
oo um 1096 **von Nieder-Lothringen und von Limburg**, Heinrich I.
- 1 085 280 520. **von Guise**, Gottfried, RK, * um 1045, ~ um 1045, + um 1100, [] um 1100
oo um 1069 **von Montdidier-Roucy**, Adelheid
- 1 085 280 521. **von Montdidier-Roucy**, Adelheid, RK, * um 1049, ~ um 1049, + um 1121, [] um 1121
oo um 1069 **von Guise**, Gottfried
- 1 085 280 522. **von Montmorency**, Burkhard III., RK, * um 1067, ~ um 1067, + ? 2 Jan. 1130, [] ? 2 Jan. 1130
oo um 1090 **von Beaumont-sur-Oise**, Agnes

- 1 085 280 523. **von Beaumont-sur-Oise**, Agnes, RK, * um 1073, ~ um 1073, + um 1100, [] um 1100
oo um 1090 **von Montmorency**, Burkhard III.
- 1 085 280 524. **von Montdidier-Roucy**, Ebles II., RK, * um 1048, ~ um 1048, + 1103, [] 1103
oo um 1082 **von Hauteville**, Sibille
- 1 085 280 525. **von Hauteville**, Sibille, RK, * um 1064, ~ um 1064, + um 1117, [] um 1117
oo um 1082 **von Montdidier-Roucy**, Ebles II.
- 1 085 280 526. **von Pierrefonds**, Nivelon I., RK, * um 1060, ~ um 1060, + ? 1102, [] ? 1102
oo um 1084 **von Montmorency**, Hadwige
- 1 085 280 527. **von Montmorency**, Hadwige, RK, * um 1065, ~ um 1065, + nach 1094, [] nach 1094
oo um 1084 **von Pierrefonds**, Nivelon I.
- 1 085 280 528. **von Hennegau**, Balduin III., RK, * um 1088, ~ um 1088, + 1120, [] 1120
oo um 1107 **von Wassenberg und von Geldern**, Yolande
- 1 085 280 628. **von Baudement**, Andre, RK, * um 1061, ~ um 1061, + 19.07.1142, [] 1142
oo um 1083 Agnes
- 1 085 280 629. Agnes, RK, * um 1066, ~ um 1066, + nach 1137, [] nach 1137
oo um 1083 **von Baudement**, Andre
- 1 085 280 792. **von Northeim**, Bernhard, RK, * um 988, ~ um 988, + um 1049, [] um 1049
oo um 1017 **von Stade-Nordmark**, Eilika
- 1 085 280 793. **von Stade-Nordmark**, Eilika, RK, Hausfrau, * um 1001, ~ um 1001, + nach 1037, []
nach 1037
oo um 1017 **von Northeim**, Bernhard
- 1 085 280 795. **von Egisheim**, (Mädchen), RK, * um 1012, ~ um 1012, + nach 1039, [] nach 1039
oo um 1033 **von Schwaben**, Otto I. II.
- 1 085 280 797. **von der Nieder-Lausitz**, Oda, RK, * um 993, ~ um 993, + vor 1068, [] vor 1068
oo um 1011 **von Weimar**, Wilhelm III.
- 1 085 280 798. **von Löwen**, Lambert II. der Gegürtete, RK, * um 1006, ~ um 1006, + 19.06.1054, []
1054
oo um 1028 **von Nieder-Lothringen**, Oda
- 1 085 280 821. **von Aquitanien und Poitou**, Agnes, RK, * um 1025, ~ um 1025, + 14.12.1077, [] 1077
oo 21.11.1043 **von Salien**, Heinrich III.
- 1 085 280 822. **von Savoyen**, Otto, RK, * um 1021, ~ um 1021, + um 1060, [] um 1060
oo ? 1046 **von Turin und Susa**, Adelheid
- 1 085 280 823. **von Turin und Susa**, Adelheid, RK, * um 1017, ~ um 1017, + 19.12.1091, [] 1091
oo ? 1046 **von Savoyen**, Otto
- 1 085 281 105. **von Moha**, (Mädchen), RK, Hausfrau, * um 1025, ~ um 1025, + nach 1051, [] nach 1051
oo um 1041 **von Egisheim und von Dagsburg**, Heinrich I.
- 1 085 281 122. **von Hamm und von Vianden**, Berthold II., RK, * um 1043, ~ um 1043, + nach 1075, []
nach 1075
oo um 1068 **von Müring**, (Mädchen)
- 1 085 281 123. **von Müring**, (Mädchen), RK, * um 1054, ~ um 1054, + nach 1075, [] nach 1075
oo um 1068 **von Hamm und von Vianden**, Berthold II.
- 1 085 281 217. (Mädchen), RK, * um 1042, ~ um 1042, + nach 1061, [] nach 1061
oo um 1060 **von Luneville-Hombourg und im Bliesgau**, Gottfried II.
- 1 085 281 296. **von Böhmen**, Vratislav I. II., RK, * um 1035, ~ um 1035, + 14.02.1092, [] 1092
oo um 1062 **von Polen**, Swatava
- 1 085 281 297. **von Polen**, Swatava, RK, * um 1047, ~ um 1047, + 01.09.1126, [] 1126
oo um 1062 **von Böhmen**, Vratislav I. II.
- 1 085 281 300. **von Österreich**, Leopold II. der Schöne, RK, * um 1051, ~ um 1051, + 12.10.1102, []
1102
oo um 1074 **von Vohburg**, Ida
- 1 085 281 301. **von Vohburg**, Ida, RK, * um 1060, ~ um 1060, + nach 1101, [] nach 1101

- oo um 1074 **von Österreich**, Leopold II. der Schöne
- 1 085 281 305. (Mädchen), RK, * um 1086, ~ um 1086, + nach 1105, [] nach 1105
 - oo 21.08.1104 **von Kroatien**, Almos
- 1 085 281 323. **von Schottland**, Edith Matilda, RK, * um 1077, ~ um 1077, + 01.05.1118, [] 1118
 - oo 11.11.1100 **von England**, Heinrich I.
- 1 085 281 325. **von Toulouse**, Philippa, RK, * um 1073, ~ um 1073, + 28.11.1118, [] 1118
 - oo um 1096 **von Aquitanien und Poitou**, Wilhelm IX. VII. der Junge der erste Troubadour
- 1 085 281 360. **von Dillingen und von Kyburg**, Hartmann I., RK, * um 1046, ~ um 1046, + 16.04.1121, [] 1121
 - oo um 1071 **von Winterthur und von Kyburg**, Adelheid
- 1 085 281 361. **von Winterthur und von Kyburg**, Adelheid, RK, * um 1054, ~ um 1054, + nach 1125, [] nach 1125
 - oo um 1071 **von Dillingen und von Kyburg**, Hartmann I.
- 1 085 281 364. **von Baden**, Arnold II., RK, * um 1080, ~ um 1080, + 22.01.1130, [] 1130
 - oo um 1103 Hemma
- 1 085 281 365. Hemma, RK, * um 1086, ~ um 1086, + nach 1112, [] nach 1112
 - oo um 1103 **von Baden**, Arnold II.
- 1 085 281 558. **von Polen**, Wladislaw I. Herman, RK, * um 1043, ~ um 1043, + 04.06.1102, [] 1102
 - oo I. um 1084 Judith
 - oo II. ? 1088 **von Ungarn**, Judith
- 1 085 281 642. **von Ravenstein**, Albrecht Adalbert, RK, * um 1079, ~ um 1079, + nach 1121, [] nach 1121
 - oo um 1102 **von Staufen**, Berta
- 1 085 281 643. **von Staufen**, Berta, RK, * um 1087, ~ um 1087, + um 1142, [] um 1142
 - oo um 1102 **von Ravenstein**, Albrecht Adalbert
- 1 085 281 728. **von Sponheim**, Eberhard I., RK, * um 976, ~ um 976, + um 1044, [] um 1044
 - oo um 999 (Mädchen)
- 1 085 281 729. (Mädchen), RK, * um 980, ~ um 980, + nach 1007, [] nach 1007
 - oo um 999 **von Sponheim**, Eberhard I.
- 1 085 281 733. **von Stade**, Hildegard, RK, * um 974, ~ um 974, + 03.10.1011, [] 1011
 - oo um 991 **von Sachsen**, Bernard I.
- 1 085 281 734. **von Schweinfurt**, Heinrich, RK, * um 974, ~ um 974, + 18.09.1017, [] 1017
 - oo um 994 **von der Wetterau**, Gerberga
- 1 085 281 754. **von Flandern**, Balduin IV. Schönhaar, RK, * um 987, ~ um 987, + 1035, [] 1035
 - oo I. 1012 **von Luxemburg**, Otgiva
 - oo II. um 1033 **von der Normandie**, Eleonore
- 1 085 281 755. **von der Normandie**, Eleonore, RK, * um 1017, ~ um 1017, + nach 1034, [] nach 1034
 - oo um 1033 **von Flandern**, Balduin IV. Schönhaar
- 1 085 281 757. **von Norwegen**, Wulfhild, RK, * um 1025, ~ um 1025, + vor 24 Mai 1071, [] vor 1071
 - oo 1042 **von Sachsen**, Ordulf
- 1 085 281 760. **Graf im Augstgau und Keltenstein**, Diepold I., RK, * um 1010, ~ um 1010, + um 1060, [] um 1060
 - oo um 1044 (Mädchen)
- 1 085 281 761. (Mädchen), RK, Hausfrau, * um 1025, ~ um 1025, + nach 1045, [] nach 1045
 - oo um 1044 **Graf im Augstgau und Keltenstein**, Diepold I.
- 1 085 281 762. **von Zähringen**, Berthold I. der Bärtige, RK, * um 1000, ~ um 1000, + 05.11.1078 Weilheim an der Teck Landkr. Esslingen, [] 1078 Calw-Hirsau Landkr. Calw
 - oo um 1040 **von Kärnten**, Richwara
- 1 085 281 763. **von Kärnten**, Richwara, RK, * um 1020, ~ um 1020, + nach 1050, [] nach 1050
 - oo um 1040 **von Zähringen**, Berthold I. der Bärtige
- 1 085 281 777. **von Sulzbach**, Adelheid, RK, * um 1048, ~ um 1048, + um 1090, [] um 1090

- oo I. um 1066 **von Formbach**, Heinrich II.
- oo II. um 1075 **von Diessen**, Arnulf
- 1 085 281 780. **von Formbach**, Heinrich II., RK, * um 1041, ~ um 1041, + ? 1074, [] ? 1074
 - oo um 1066 **von Sulzbach**, Adelheid
- 1 085 281 781. = 1 085 281 777. **von Sulzbach**, Adelheid
- 1 085 281 801. **von Barcelona**, Stephanie, RK, Hausfrau, * um 1030, ~ um 1030, + 19.10.1088, [] 1088
 - oo um 1049 **von Burgund und Macon**, Wilhelm I. der Große
- 1 085 281 802. **von Leon-Kastilien**, Alfons VI. der Tapfere, RK, * um 1037, ~ um 1037, + 01.07.1109, [] 1109
 - oo ? 1079 **von Burgund**, Konstanze
- 1 085 281 803. **von Burgund**, Konstanze, RK, * um 1042, ~ um 1042, + 1093, [] 1093
 - oo ? 1079 **von Leon-Kastilien**, Alfons VI. der Tapfere
- 1 085 281 804. = 542 641 120. **von Polen**, Boleslaw III. Schiefmund
- 1 085 281 805. **von Kiew**, Zbyslawa, RK, * um 1085, ~ um 1085, + ? 1114, [] ? 1114
 - oo 16.11.1102 **von Polen**, Boleslaw III. Schiefmund
- 1 085 281 816. **Kommenos**, Alexios I., OX, Feldherr, Politiker, * um 1053, ~ um 1053, + 15.08.1118, [] 1118
 - oo um 1077 **Dukaina**, Irene
- 1 085 281 817. **Dukaina**, Irene, OX, * um 1063, ~ um 1063, + 1123, [] 1123
 - oo um 1077 **Kommenos**, Alexios I.
- 1 085 281 819. (Mädchen), RK, * um 1050, ~ um 1050, + nach 1089, [] nach 1089
 - oo um 1077 **von Ungarn**, Ladislaus I. der Heilige
- 1 085 281 893. **von Traves**, Pontia Alice, RK, * um 1111, ~ um 1111, + nach 15 Apr. 1156, [] nach 15 Apr. 1156
 - oo um 1139 **von Macon und Vienne und Auxonne**, Wilhelm III.
- 1 085 282 216. **von Dänemark**, Nils Svensson der Alte, RK, * um 1082, ~ um 1082, + 25.06.1134, [] 1134
 - oo 1104 **von Schweden**, Margarethe Ingesdotter Fredkulla
- 1 085 282 217. **von Schweden**, Margarethe Ingesdotter Fredkulla, RK, * um 1082, ~ um 1082, + 1117, [] 1117
 - oo I. um 1096 **Finnson**, Hakon
 - oo II. 1104 **von Dänemark**, Nils Svensson der Alte
- 1 085 282 220. Kol, RK, Bauer, * um 1077, ~ um 1077, + nach 1102, [] nach 1102
 - oo um 1099 (Mädchen)
- 1 085 282 221. (Mädchen), RK, Bäuerin, Hausfrau, * um 1084, ~ um 1084, + nach 1102, [] nach 1102
 - oo um 1099 Kol
- 1 085 282 222. **Finnson**, Hakon, RK, * um 1070, ~ um 1070, + ? 1100, [] ? 1100
 - oo um 1096 **von Schweden**, Margarethe Ingesdotter Fredkulla
- 1 085 282 223. = 1 085 282 217. **von Schweden**, Margarethe Ingesdotter Fredkulla
- 1 085 282 240. = 1 085 281 558. **von Polen**, Wladislaw I. Herman
- 1 085 282 241. Judith, RK, * um 1067, ~ um 1067, + nach 20 Aug. 1085, [] nach 20 Aug. 1085
 - oo um 1084 **von Polen**, Wladislaw I. Herman
- 1 085 282 260. **Ogonczyk**, Wojslaw, RK, * um 1077, ~ um 1077, + um 1140, [] um 1140
 - oo um 1101 **Powala**, Dobromila
- 1 085 282 261. **Powala**, Dobromila, RK, * um 1084, ~ um 1084, + nach 1109, [] nach 1109
 - oo um 1101 **Ogonczyk**, Wojslaw
- 1 085 282 268. = 542 640 654. **von Kiew**, Mstislaw I.
- 1 085 282 269. **von Schweden**, Christina, RK, * um 1080, ~ um 1080, + 1122, [] 1122
 - oo 1095 **von Kiew**, Mstislaw I.
- 1 085 282 270. **von Staufen**, Konrad III., RK, * 1093, ~ 1093, + 15.02.1152, [] 1152
 - oo um 1114 **von Comburg**, Gertrud

- 1 085 282 271. **von Comburg**, Gertrud, RK, * um 1099, ~ um 1099, + um 1131, [] um 1131
oo um 1114 **von Staufen**, Konrad III.
- 1 434 990 592. **von Sponheim**, Eberhard II., RK, * um 1007, ~ um 1007, + nach 1027, [] nach 1027
oo um 1027 (Mädchen)
- 1 434 990 593. (Mädchen), RK, * um 1010, ~ um 1010, + nach 1027, [] nach 1027
oo um 1027 **von Sponheim**, Eberhard II.
- 1 434 990 597. **von Braunschweig**, (Mädchen), RK, * um 1008, ~ um 1008, + nach 1031, [] nach 1031
oo um 1029 **von Formbach**, Thiemo II.
- 1 434 990 598. **von Reinhausen**, Elli II., RK, * um 1010, ~ um 1010, + nach 1036, [] nach 1036
oo um 1035 **von Zutphen**, (Mädchen)
- 1 434 990 600. **von Nellenburg**, Eberhard VI. der Selige, RK, * um 1010, ~ um 1010, + um 26 MÄR
1078, [] um 1078
oo um 1032 Ida
- 1 434 990 601. Ida, RK, * um 1016, ~ um 1016, + 02.03.1106, [] 1106
oo um 1032 **von Nellenburg**, Eberhard VI. der Selige
- 1 434 990 604. **von Mousson**, Ludwig, RK, * um 1012, ~ um 1012, + um 1075, [] um 1075
oo 1033 **von Bar**, Sophia
- 1 434 990 689. (Mädchen), RK, * um 1004, ~ um 1004, + nach 1027, [] nach 1027
oo um 1021 **im Keldachgau**, Adolf II.
- 1 434 990 690. **im Emegau**, Adalbert, RK, * um 993, ~ um 993, + nach 1038, [] nach 1038
oo um 1023 (Mädchen)
- 1 434 990 691. (Mädchen), RK, * um 1007, ~ um 1007, + nach 1032, [] nach 1032
oo um 1023 **im Emegau**, Adalbert
- 1 434 990 788. **von Aquitanien und Poitou**, Wilhelm V. III. der Große, RK, * 969, ~ 969, + 31.01.1030,
[] 1030
oo I. um 1000 **von Limoges**, Adalmodis
oo II. 1019 **von Burgund**, Agnes
- 1 434 990 821. **von Friaul-Istrien**, Hadamut, RK, * um 1021, ~ um 1021, + 25.11.1064, [] 25.11.1064
oo um 1038 **von Weimar-Istrien-Krain**, Poppo I.
- 1 434 990 824. **von Veltheim**, Adelgot, RK, * um 1021, ~ um 1021, + nach 1087, [] nach 1087
oo um 1042 (Mädchen)
- 1 434 990 825. (Mädchen), RK, * um 1026, ~ um 1026, + nach 1043, [] nach 1043
oo um 1042 **von Veltheim**, Adelgot
- 1 434 991 920. **von Werl**, Hermann II., RK, Vogt, * um 978, ~ um 978, + nach 1024, [] nach 1024
oo um 996 (Mädchen)
- 1 434 991 921. (Mädchen), RK, Hausfrau, * um 980, ~ um 980, + vor 1007, [] vor 1007
oo um 996 **von Werl**, Hermann II.
- 1 434 991 945. **von Bar und Ober-Lothringen**, Gisela, RK, * um 995, ~ um 995, + nach 1017, [] nach
1017
oo um 1012 **von Metz**, Gerhard II.
- 1 434 991 949. (Mädchen), RK, * um 991, ~ um 991, + nach 1027, [] nach 1027
oo um 1008 **von Formbach**, Thiemo I.
- 1 434 991 980. **von Boulogne**, Eustach I., RK, * 1010, ~ 1010, + 1048, [] 1048
oo um 1029 **von Löwen**, Mathilde
- 1 434 991 981. **von Löwen**, Mathilde, RK, * um 1012, ~ um 1012, + nach 1033, [] nach 1033
oo um 1029 **von Boulogne**, Eustach I.
- 1 434 991 982. **von der Normandie**, Robert I. der Großartige, RK, * um 1004, ~ um 1004, +
22.07.1035, [] 1035
oo um 1025 Herleva
- 1 434 991 983. Herleva, RK, * um 1007, ~ um 1007, + 1050, [] 1050
oo um 1025 **von der Normandie**, Robert I. der Großartige

- 1 434 992 044. **von Flandern**, Balduin V. der Fromme, RK, * um 1013, ~ um 1013, + 01.09.1067, []
1067
oo 1028 **von Frankreich**, Adela die Heilige
- 1 864 002 072. **von Leuchtenberg-Waldeck**, Gebhard I., RK, * um 1095 Leuchtenberg Landkr. Neustadt an der Waldnaab, ~ um 1095 Leuchtenberg Landkr. Neustadt an der Waldnaab, + 1146 Leuchtenberg Landkr. Neustadt an der Waldnaab, [] 1146 Ensdorf Landkr. Amberg-Sulzbach
oo um 1124 **von Hopfenohe-Pettendorf-Lengenfeld**, Heilwig
- 1 864 221 185. **Eggenberger**, Anna, RK, Hausfrau, * um 1070 Steiermark/Österreich, ~ um 1070 Steiermark/Österreich, + nach 1110, [] nach 1110
oo 1110 **Welser**, Paulus

31. Ahnenreihe

- 2 170 560 513. (Mädchen), RK, Hausfrau, * um 1007, ~ um 1007, + nach 1025, [] nach 1025
oo um 1023 **von Hengebach**, Richwin II.
- 2 170 560 556. Radebodo, RK, * um 1020, ~ um 1020, + nach 1046, [] nach 1046
oo um 1042 (Mädchen)
- 2 170 560 557. (Mädchen), RK, * um 1024, ~ um 1024, + nach 1046, [] nach 1046
oo um 1042 Radebodo
- 2 170 560 763. Uda, RK, * um 1020, ~ um 1020, + vor 1054, [] vor 1054
oo um 1037 **von Nieder-Lothringen**, Gottfried III. der Bärtige
- 2 170 560 896. **von Vierzon**, Geoffroy II., RK, * um 1037, ~ um 1037, + 1110, [] 1110
oo um 1069 (Mädchen)
- 2 170 560 897. (Mädchen), RK, * um 1047, ~ um 1047, + nach 1074, [] nach 1074
oo um 1069 **von Vierzon**, Geoffroy II.
- 2 170 560 898. **von Donzy**, Geoffroy, RK, * um 1055, ~ um 1055, + nach 1081, [] nach 1081
oo um 1080 **Le Blanc**, (Mädchen)
- 2 170 560 899. **Le Blanc**, (Mädchen), RK, * um 1060, ~ um 1060, + nach 1081, [] nach 1081
oo um 1080 **von Donzy**, Geoffroy
- 2 170 560 912. **von Dampierre**, Thibault II., RK, * um 1063, ~ um 1063, + 1107, [] 1107
oo um 1084 **von Monthlery**, Isabeau
- 2 170 560 913. **von Monthlery**, Isabeau, RK, * um 1066, ~ um 1066, + 1121, [] 1121
oo um 1084 **von Dampierre**, Thibault II.
- 2 170 560 916. **von Toucy**, Narjot, RK, * um 1068, ~ um 1068, + 1121, [] 1121
oo um 1089 **von Cravant**, Ermengarde
- 2 170 560 917. **von Cravant**, Ermengarde, RK, * um 1071, ~ um 1071, + 1132, [] 1132
oo um 1089 **von Toucy**, Narjot
- 2 170 560 928. **von Joigny**, Geoffrey II., RK, * um 1035, ~ um 1035, + 1083, [] 1083
oo um 1062 (Mädchen)
- 2 170 560 929. (Mädchen), RK, * um 1046, ~ um 1046, + nach 1069, [] nach 1069
oo um 1062 **von Joigny**, Geoffrey II.
- 2 170 560 930. **von Courtenay**, Joscelin, RK, * um 1033, ~ um 1033, + 1079, [] 1079
oo um 1065 **von Monthlery**, Elisabeth
- 2 170 560 931. **von Monthlery**, Elisabeth, RK, * um 1049, ~ um 1049, + 1088, [] 1088
oo um 1065 **von Courtenay**, Joscelin
- 2 170 560 936. **von Nevers**, Rainald II., RK, * um 1048, ~ um 1048, + 1097, [] 1097
oo um 1072 **von Beaugency**, Agnes
- 2 170 560 937. **von Beaugency**, Agnes, RK, * um 1055, ~ um 1055, + nach 1082, [] nach 1082
oo um 1072 **von Nevers**, Rainald II.
- 2 170 561 056. **von Hennegau**, Balduin II., RK, * um 1056, ~ um 1056, + 1098, [] 1098
oo 1084 **von Löwen**, Ida von

- 2 170 561 184. **von Namur**, Albert I., RK, * um 958, ~ um 958, + 15.02.1011, [] 1011
oo 03.07.0996 **von Nieder-Lothringen**, Ermengard
- 2 170 561 187. (Mädchen), RK, * um 979, ~ um 979, + nach 1014, [] nach 1014
oo um 996 **von Ober und Nieder-Lothringen**, Gozelo I.
- 2 170 561 223. Richarda, RK, Hausfrau, * um 1050, ~ um 1050, + nach 1070, [] nach 1070
oo um 1067 **von Egisheim und von Dagsburg**, Gerhard II.
- 2 170 561 249. **von Kiew**, Anna, RK, * um 1032, ~ um 1032, + um 5 Sept. 1076, [] um 1076
oo 19.05.1051 **von Frankreich**, Heinrich I.
- 2 170 561 584. **von Northeim**, Siegfried I., RK, * um 961, ~ um 961, + 1004, [] 1004
oo um 985 (Mädchen)
- 2 170 561 585. (Mädchen), RK, Hausfrau, * um 968, ~ um 968, + nach 988, [] nach 988
oo um 985 **von Northeim**, Siegfried I.
- 2 170 561 590. **im elsässischen Nordgau und von Egisheim**, Hugo VI., RK, * um 972, ~ um 972, +
nach 1012, [] nach 1012
oo um 995 **von Dagsburg**, Heilwig
- 2 170 561 591. **von Dagsburg**, Heilwig, RK, Hausfrau, * um 978, ~ um 978, + nach 1012, [] nach 1012
oo um 995 **im elsässischen Nordgau und von Egisheim**, Hugo VI.
- 2 170 561 592. **von Weimar**, Wilhelm II. der Große, RK, * um 941, ~ um 941, + 24.12.1003, [] 1003
oo um 975 (Mädchen)
- 2 170 561 593. (Mädchen), RK, * um 956, ~ um 956, + nach 976, [] nach 976
oo um 975 **von Weimar**, Wilhelm II. der Große
- 2 170 561 594. **von der Nieder-Lausitz**, Thietmar II., RK, * um 967, ~ um 967, + 10.01.1030, [] 1030
oo um 990 (Mädchen)
- 2 170 561 595. (Mädchen), RK, * um 972, ~ um 972, + nach 993, [] nach 993
oo um 990 **von der Nieder-Lausitz**, Thietmar II.
- 2 170 561 596. **von Löwen**, Lambert I. der Bärtige, RK, * um 971, ~ um 971, + 12.09.1015, [] 1015
oo um 990 **von Nieder-Lothringen**, Gerberga
- 2 170 561 644. **von Savoyen**, Humbert I. Weißhand, RK, * um 980, ~ um 980, + um 1048, [] um 1048
oo um 1010 **von Lenzburg**, Ancilla
- 2 170 561 645. **von Lenzburg**, Ancilla, RK, * um 992, ~ um 992, + nach 1021, [] nach 1021
oo um 1010 **von Savoyen**, Humbert I. Weißhand
- 2 170 561 646. **von Turin und Susa**, Odalrich Maginfred II., RK, * um 992, ~ um 992, + 29.10.1034, []
1034
oo nach 14 Dez. 1015 **von Luni**, Bertha
- 2 170 561 647. **von Luni**, Bertha, RK, * um 980, ~ um 980, + nach 29 Dez. 1037, [] nach 1037
oo nach 14 Dez. 1015 **von Turin und Susa**, Odalrich Maginfred II.
- 2 170 562 208. **von Egisheim und von Dagsburg**, Hugo VII., RK, * um 996, ~ um 996, + ? 1049, [] ?
1049
oo um 1014 Mathilde
- 2 170 562 209. Mathilde, RK, Hausfrau, * um 1002, ~ um 1002, + nach 1017, [] nach 1017
oo um 1014 **von Egisheim und von Dagsburg**, Hugo VII.
- 2 170 562 448. **von Luneville-Hombourg und im Bliesgau**, Folmar IV., RK, * um 970, ~ um 970, +
1029, [] 1029
oo um 996 **von Verdun**, Gerberga
- 2 170 562 609. (Mädchen), RK, * um 1049, ~ um 1049, + nach 1068, [] nach 1068
oo um 1065 **von Ungarn**, Geza I.
- 2 170 562 648. **von Aquitanien und Poitou**, Guido gen. Gottfried gen. Wilhelm VIII. VI., RK, * um
1027, ~ um 1027, + 25.09.1086, [] 1086
oo ? 1069 **von Burgund**, Hildegard
- 2 170 562 649. **von Burgund**, Hildegard, RK, * um 1050, ~ um 1050, + ? 1120, [] ? 1120
oo ? 1069 **von Aquitanien und Poitou**, Guido gen. Gottfried gen. Wilhelm VIII. VI.

- 2 170 563 464. **von Sachsen**, Hermann I. Billung, RK, * um 905, ~ um 905, + 27.03.0973, [] 973
oo um 942 **von Stade**, Oda
- 2 170 563 465. **von Stade**, Oda, RK, * um 927, ~ um 927, + nach 956, [] nach 956
oo um 942 **von Sachsen**, Hermann I. Billung
- 2 170 563 466. **von Stade**, Heinrich I. der Kahle, RK, * um 924, ~ um 924, + um 9 Mai 975, [] um 975
oo I. um 948 **von Rheinfranken**, Judith
oo II. ? 974 **von Reinhausen**, Hildegard
- 2 170 563 467. **von Reinhausen**, Hildegard, RK, * um 950, ~ um 950, + nach 974, [] nach 974
oo ? 974 **von Stade**, Heinrich I. der Kahle
- 2 170 563 468. **im bayerischen Nordgau**, Berthold II., RK, * um 940, ~ um 940, + 15.01.0980, [] 980
oo um 967 **von Walbeck**, Eilika
- 2 170 563 469. **von Walbeck**, Eilika, RK, * um 949, ~ um 949, + 19.08.1015, [] 1015
oo um 967 **im bayerischen Nordgau**, Berthold II.
- 2 170 563 471. **von Geldern**, Irmtrud, RK, * um 947, ~ um 947, + um 1020, [] um 1020
oo um 964 **von der Wetterau**, Heribert
- 2 170 563 504. **d'Este**, Alberto Azzo I., RK, * 970, ~ 970, + 1029, [] 1029
oo um 993 Adele
- 2 170 563 505. Adele, RK, * um 977, ~ um 977, + nach 996, [] nach 996
oo um 993 **d'Este**, Alberto Azzo I.
- 2 170 563 506. **von Altdorf**, Welf II., RK, * 977, ~ 977, + 10.03.1030, [] 1030 Weingarten (Württemberg)
Landkr. Ravensburg
oo um 1013 **von Gleiberg**, Irmtrud
- 2 170 563 510. **von der Normandie**, Richard II. der Gute, RK, * um 977, ~ um 977, + 1026, [] 1026
oo um 996 **von der Bretagne**, Judith
- 2 170 563 511. **von der Bretagne**, Judith, RK, Hausfrau, * um 982, ~ um 982, + 16.06.1017, [] 1017
oo um 996 **von der Normandie**, Richard II. der Gute
- 2 170 563 517. **von Bulgarien**, Katun Ansatasia, OX, * um 994, ~ um 994, + nach 1021, [] nach 1021
oo um 1015 **von Nitra**, Vazul
- 2 170 563 520. **Graf im Traungau**, Rapoto II., RK, * um 970, ~ um 970, + um 13 Jun. 1020, [] um 1020
oo um 1000 **von Dillingen**, (Mädchen)
- 2 170 563 553. (Mädchen), RK, * um 1012, ~ um 1012, + nach 1040, [] nach 1040
oo um 1030 **von Diessen-Andechs**, Friedrich II.
- 2 170 563 601. **von der Normandie**, Adelaide, RK, Hausfrau, * um 1000, ~ um 1000, + nach 1037, [] nach 1037
oo vor 1 Sept. 1016 **von Burgund**, Rainald I.
- 2 170 563 602. **von Barcelona**, Berengar Raimund I. der Bucklige, RK, * um 1005, ~ um 1005, + 26.05.1035, [] 1035
oo 1027 **von Lluca**, Gisela
- 2 170 563 603. **von Lluca**, Gisela, RK, Hausfrau, * 1012, ~ 1012, + 1079, [] 1079
oo 1027 **von Barcelona**, Berengar Raimund I. der Bucklige
- 2 170 563 606. **von Burgund**, Robert I., RK, * um 1011, ~ um 1011, + 21.03.1076, [] 1076
oo I. um 1032 **von Semur**, Helie
oo II. um 1048 **von Anjou**, Ermengarde
- 2 170 563 607. **von Semur**, Helie, RK, * um 1017, ~ um 1017, + um 1047, [] um 1047
oo um 1032 **von Burgund**, Robert I.
- 2 170 563 777. (Mädchen), RK, * um 1050, ~ um 1050, + nach 1068, [] nach 1068
oo um 1067 **von Savoyen**, Amadeus II.
- 2 869 981 194. **von Braunschweig**, Brun I., RK, * um 979, ~ um 979, + um 1009, [] um 1009
oo um 1003 **von Schwaben**, Gisela
- 2 869 981 200. **von Nellenburg**, Eberhard V., RK, * um 984, ~ um 984, + um 1032, [] um 1032
oo um 1008 **von Metz**, Hedwig

- 2 869 981 208. **im Scarponnois**, Richwin, RK, * um 995, ~ um 995, + nach 1012, [] nach 1012
oo um 1016 **von Egisheim und von Dagsburg**, Hildegard
- 2 869 981 209. **von Egisheim und von Dagsburg**, Hildegard, RK, Hausfrau, * um 999, ~ um 999
oo um 1016 **im Scarponnois**, Richwin
- 2 869 981 210. **von Bar und Ober-Lothringen**, Friedrich II., RK, * um 992, ~ um 992, + 13.05.1026, []
1026
oo um 1012 **von Schwaben**, Mathilde
- 2 869 981 377. (Mädchen), RK, * um 973, ~ um 973, + nach 989, [] nach 989
oo um 988 **im Keldachgau**, Adolf I.
- 2 869 981 380. **von Werl**, Hermann I., RK, * um 945, ~ um 945, + 985, [] 985
oo um 977 **von Burgund**, Gerberga
- 2 869 981 579. **von Roucy**, Ermentrud, RK, * um 951, ~ um 951, + ? 5 MÄR 1004, [] ? 1004
oo um 982 **von Ivrea**, Otto Wilhelm
- 2 869 981 624. **von Merseburg**, Dedi I., RK, * um 960, ~ um 960, + 13.11.1009, [] 1009
oo vor 985 **von Haldensleben**, Thietburg
- 2 869 981 626. **von Meissen**, Ekkehard I., RK, * um 962, ~ um 962, + 30.04.1002, [] 1002
oo um 981 **Billung von Sachsen**, Swanhild
- 2 869 981 629. **aus Schwaben**, Beatrix, RK, * um 986, ~ um 986, + nach 1014, [] nach 1014
oo um 1004 **von Katlenburg**, Udo
- 2 869 981 634. **von Altdorf**, Konrad I., RK, * um 979, ~ um 979, + nach 1020, [] nach 1020
oo um 995 (Mädchen)
- 2 869 981 635. (Mädchen), RK, * um 978, ~ um 978, + nach 1000, [] nach 1000
oo um 995 **von Altdorf**, Konrad I.
- 2 869 981 636. **von Andechs**, Friedrich I., RK, * um 975, ~ um 975, + vor 6 MÄR 1020, [] vor 1020
oo um 997 **von Öhningen**, Kunissa Hemma
- 2 869 981 638. **von Eppenstein**, Eberhard, RK, * um 986, ~ um 986, + nach 28 NOV 1039, [] nach
1039
oo um 1005 **im Chiemgau**, Richgard
- 2 869 981 639. **im Chiemgau**, Richgard, RK, * um 988, ~ um 988, + nach 1008, [] nach 1008
oo um 1005 **von Eppenstein**, Eberhard
- 2 869 981 642. **von Friaul-Istrien**, Werigand, RK, * um 996, ~ um 996, + um 1051, [] um 1051
oo um 1020 **von Sempt-Ebersberg und von Krain**, Willibirg
- 2 869 981 643. **von Sempt-Ebersberg und von Krain**, Willibirg, RK, * um 1002, ~ um 1002, + nach
1056, [] nach 1056
oo um 1020 **von Friaul-Istrien**, Werigand
- 2 869 981 648. **von Veltheim**, (Knabe), RK, * um 996, ~ um 996, + nach 1021, [] nach 1021
oo um 1018 **von Streusslingen**, Engela
- 2 869 981 649. **von Streusslingen**, Engela, RK, * um 1003, ~ um 1003, + nach 1021, [] nach 1021
oo um 1018 **von Veltheim**, (Knabe)
- 2 869 983 872. **von Westfriesland**, Arnulf, RK, * um 955, ~ um 955, + 18.11.0993, [] 993
oo um 980 **von Luxemburg**, Liutgard
- 2 869 983 875. **von Kiew**, Wladimirowna, RK, * um 972, ~ um 972, + 1015, [] 1015
oo um 990 **von Haldensleben**, Bernhard I.
- 2 869 983 888. **von Metz**, Adalbert II., RK, * um 965, ~ um 965, + 25.12.1033, [] 1033
o-o **von Öhningen**, Judith
- 2 869 983 890. **von Bar und Ober-Lothringen**, Dietrich I., RK, * um 970, ~ um 970, + ? 1026, [] ? 1026
oo um 992 **von Luneville**, Richildis
- 2 869 983 891. **von Luneville**, Richildis, RK, * um 976, ~ um 976, + nach 995, [] nach 995
oo um 992 **von Bar und Ober-Lothringen**, Dietrich I.
- 2 869 983 896. **im Schweinachgau**, Berthold, RK, * um 958, ~ um 958, + um 1005, [] um 1005
oo um 987 (Mädchen)

- 2 869 983 897. (Mädchen), RK, * um 960, ~ um 960, + nach 988, [] nach 988
oo um 987 **im Schweinachgau**, Berthold
- 2 869 983 902. **von Braunschweig und in Mittel-Friesland**, Liudolf, RK, * ? 1003, ~ ? 1003, + 23.04.1038, [] 1038
oo um 1022 **in Mittel-Friesland**, Gertrud
- 2 869 983 905. **im elsässischen Nordgau**, Hedwig, RK, * um 937, ~ um 937, + 13.12.0993, [] 13.12.0993
oo um 953 **im Moselgau und von Luxemburg**, Siegfried I.
- 2 869 984 088. = 1 085 281 754. **von Flandern**, Balduin IV. Schönhaar
- 2 869 984 091. **von der Provence**, Konstanze, RK, * um 986, ~ um 986, + 25.07.1034, [] 1034
oo 1003 **von Frankreich**, Robert II. der Fromme
- 3 728 004 144. **von Leuchtenberg-Auerbach**, Markwart, RK, * um 1060 Auerbach in der Oberpfalz Landkr. Amberg-Sulzbach?, ~ um 1060 Auerbach in der Oberpfalz Landkr. Amberg-Sulzbach?, + 1111 Leuchtenberg Landkr. Neustadt an der Waldnaab, [] 1111 Leuchtenberg Landkr. Neustadt an der Waldnaab
oo um 1090 **von Sulzbach**, Richwara
- 3 728 004 145. **von Sulzbach**, Richwara, RK, * um 1076 Sulzbach-Rosenberg Landkr. Amberg-Sulzbach, ~ um 1076 Sulzbach-Rosenberg Landkr. Amberg-Sulzbach, + nach 1095, [] nach 1095
oo um 1090 **von Leuchtenberg-Auerbach**, Markwart
- 3 728 442 368. **Welser**, Octavian, RK, * um 1035, ~ um 1035, + 1074, [] 1074
oo um 1065 **von Wildeck**, Sybilla
- 3 728 442 369. **von Wildeck**, Sybilla, RK, Hausfrau, * um 1040, ~ um 1040, + nach 1065, [] nach 1065
oo um 1065 **Welser**, Octavian

32. Ahnenreihe

- 4 341 121 024. **von Ripuarien**, Richwin I., RK, * um 966, ~ um 966, + 1033, [] 1033
oo um 998 **von Bayern**, Mathilde
- 4 341 121 025. **von Bayern**, Mathilde, RK, Hausfrau, * um 981, ~ um 981, + nach 1003, [] nach 1003
oo um 998 **von Ripuarien**, Richwin I.
- 4 341 121 104. **von Betuwe**, Rudolph, RK, * um 939, ~ um 939, + nach 975, [] nach 975
oo um 961 **von Vliermal**, Marie
- 4 341 121 105. **von Vliermal**, Marie, RK, * um 942, ~ um 942, + 985, [] 985
oo um 961 **von Betuwe**, Rudolph
- 4 341 121 113. (Mädchen), RK, * um 999, ~ um 999, + nach 1020, [] nach 1020
oo um 1017 **im Königssondergau**, Reginhard
- 4 341 121 792. **von Vierzon**, Arnoul I., RK, * um 999, ~ um 999, + nach 1037, [] nach 1037
oo um 1031 Bertarde
- 4 341 121 793. Bertarde, RK, * um 1010, ~ um 1010, + nach 1037, [] nach 1037
oo um 1031 **von Vierzon**, Arnoul I.
- 4 341 121 796. **von Donzy**, Herve, RK, * um 1014, ~ um 1014, + nach 1055, [] nach 1055
oo um 1037 **von Nevers**, (Mädchen)
- 4 341 121 797. **von Nevers**, (Mädchen), RK, * um 1017, ~ um 1017, + nach 1055, [] nach 1055
oo um 1037 **von Donzy**, Herve
- 4 341 121 798. **Le Blanc**, Hugues, RK, * um 1018, ~ um 1018, + nach 1060, [] nach 1060
oo um 1048 (Mädchen)
- 4 341 121 799. (Mädchen), RK, * um 1025, ~ um 1025, + nach 1060, [] nach 1060
oo um 1048 **Le Blanc**, Hugues
- 4 341 122 368. **von Namur**, Robert, RK, * 16.07.0920, ~ 920, + 06.06.0981, [] 981
oo um 953 **von Verdun**, Ermengard
- 4 341 122 369. **von Verdun**, Ermengard, RK, * um 930, ~ um 930, + 969, [] 969

- oo um 953 **von Namur**, Robert
- 4 341 122 371. **von Troyes**, Agnes, RK, * um 948, ~ um 948, + nach 978, [] nach 978
 - oo um 970 **von Nieder-Lothringen**, Karl
- 4 341 123 115. **Sklerina**, Theophanu, RK, * um 956, ~ um 956, + 15.06.0991, [] 991
 - oo 14.04.0972 **von Ostfranken**, Otto II. der Rote
- 4 341 123 184. **von Weimar**, Wilhelm I., RK, * um 901, ~ um 901, + 16.04.0963, [] 963
 - oo um 929 **von Sorbenmark**, Adela
- 4 341 123 185. **von Sorbenmark**, Adela, RK, * um 906, ~ um 906, + nach 941, [] nach 941
 - oo um 929 **von Weimar**, Wilhelm I.
- 4 341 123 281. (Mädchen), RK, * um 971, ~ um 971, + nach 987, [] nach 987
 - oo um 986 **von Worms**, Heinrich
- 4 341 123 294. **von Italien**, Otbert II., RK, * um 948, ~ um 948, + nach 1021, [] nach 1021
 - oo um 969 (Mädchen)
- 4 341 123 295. (Mädchen), RK, * um 952, ~ um 952, + nach 980, [] nach 980
 - oo um 969 **von Italien**, Otbert II.
- 4 341 124 896. **von Luneville-Hombourg und im Bliesgau**, Folmar I., RK, * um 940, ~ um 940, + 995, [] 995
 - oo um 965 **von Trier**, Bertha
- 4 341 124 897. **von Trier**, Bertha, RK, * um 946, ~ um 946, + nach 976, [] nach 976
 - oo um 965 **von Luneville-Hombourg und im Bliesgau**, Folmar I.
- 4 341 125 298. = 2 170 563 606. **von Burgund**, Robert I.
- 4 341 125 299. **von Anjou**, Ermengarde, RK, * um 1018, ~ um 1018, + 18.03.1076, [] 1076
 - oo um 1048 **von Burgund**, Robert I.
- 4 341 126 928. **von Sachsen**, Billung, RK, * um 877, ~ um 877, + nach 905, [] nach 905
 - oo um 896 (Mädchen)
- 4 341 126 929. (Mädchen), RK, * um 881, ~ um 881, + nach 905, [] nach 905
 - oo um 896 **von Sachsen**, Billung
- 4 341 126 940. **von Schwarzach**, Konrad, RK, * um 905, ~ um 905, + um 982, [] um 982
 - oo um 928 **von Thüringen**, Judith
- 4 341 126 941. **von Thüringen**, Judith, RK, * um 910, ~ um 910, + nach 932, [] nach 932
 - oo um 928 **von Schwarzach**, Konrad
- 4 341 126 942. **von Geldern**, Megingoz, RK, * um 920, ~ um 920, + um 998, [] um 998
 - oo um 944 **im Jülichgau**, Gerberga
- 4 341 127 012. **von Altdorf**, Rudolf II., RK, * um 935, ~ um 935, + 10.03.0992, [] 992 Weingarten (Württemberg) Landkr. Ravensburg
 - oo um 976 **von Öhningen**, Ida
- 4 341 127 032. **von Nitra**, Michael, RK, * um 949, ~ um 949, + um 997, [] um 997
 - oo um 972 **von Polen**, Adelheid
- 4 341 127 033. **von Polen**, Adelheid, RK, * um 955, ~ um 955, + nach 997, [] nach 997
 - oo um 972 **von Nitra**, Michael
- 4 341 127 034. **von Bulgarien**, Samuil, RK, * um 958, ~ um 958, + 06.10.1014, [] 1014
 - oo um 983 **Chryselia**, Agatha
- 4 341 127 035. **Chryselia**, Agatha, OX, * um 964, ~ um 964, + nach 994, [] nach 994
 - oo um 983 **von Bulgarien**, Samuil
- 4 341 127 036. **von Polen**, Boleslaw I. IV. der Tapfere, RK, * um 966, ~ um 966, + 17.06.1025, [] 1025
 - oo um 987 **von der Ober-Lausitz**, Emnilda
- 4 341 127 037. **von der Ober-Lausitz**, Emnilda, RK, * um 970, ~ um 970, + um 1017, [] um 1017
 - oo um 987 **von Polen**, Boleslaw I. IV. der Tapfere
- 4 341 127 043. (Mädchen), RK, Hausfrau, * um 940, ~ um 940, + nach 975, [] nach 975
 - oo um 957 **von Dillingen**, Richwin II.
- 5 739 962 402. **von Metz**, Gerhard, RK, * um 968, ~ um 968, + um 28 Dez. 1025, [] um 28 Dez. 1025

- oo um 990 **von Luxemburg**, Eva
- 5 739 962 762. **von Burgund**, Konrad III. der Friedfertige, RK, * um 925, ~ um 925, + 19.10.0993, [] 993
 - oo I. um 952 Adelana
 - oo II. um 964 **von Westfranken**, Mathilde
- 5 739 963 157. **von Macon**, Gerberga, RK, * um 940, ~ um 940, + ? 11 Dez. 988, [] ? 988
 - oo um 955 **von Ivrea**, Adalbert II.
- 5 739 963 158. **von Roucy**, Rainald, RK, * um 929, ~ um 929, + 10.05.0967, [] 967
 - oo um 950 **von Lothringen**, Alberada
- 5 739 963 248. **im Gau Budsici (Wettin)**, Dietrich I., RK, * um 936, ~ um 936, + vor 976, [] vor 976
 - oo 957 (Mädchen)
- 5 739 963 249. (Mädchen), RK, * um 938, ~ um 938, + nach 976, [] nach 976
 - oo 957 **im Gau Budsici (Wettin)**, Dietrich I.
- 5 739 963 251. **von Walbeck**, Hildegard, RK, * um 945, ~ um 945, + nach 965, [] nach 965
 - oo um 962 **von Haldensleben**, Dietrich
- 5 739 963 252. **von Merseburg**, Gunther, RK, * um 931, ~ um 931, + 13.07.0982, [] 982
 - oo um 955 (Mädchen)
- 5 739 963 253. (Mädchen), RK, * um 936, ~ um 936, + nach 962, [] nach 962
 - oo um 955 **von Merseburg**, Gunther
- 5 739 963 256. **von Stade**, Lothar Udo, RK, * um 951, ~ um 951, + 23.06.0994, [] 994
 - oo um 975 (Mädchen)
- 5 739 963 257. (Mädchen), RK, * um 958, ~ um 958, + nach 979, [] nach 979
 - oo um 975 **von Stade**, Lothar Udo
- 5 739 963 258. **von Winterthur und von Kyburg**, Adalbert I., RK, * um 960, ~ um 960, + 08.09.1030, [] 1030
 - oo um 985 (Mädchen)
- 5 739 963 259. (Mädchen), RK, * um 966, ~ um 966, + nach 986, [] nach 986
 - oo um 985 **von Winterthur und von Kyburg**, Adalbert I.
- 5 739 963 272. **von Reisenburg**, Berthold I., RK, * um 937, ~ um 937, + um 999, [] um 999
 - oo um 973 **von Bar und Ober-Lothringen**, (Mädchen)
- 5 739 963 273. **von Bar und Ober-Lothringen**, (Mädchen), RK, * um 956, ~ um 956, + nach 975, [] nach 975
 - oo um 973 **von Reisenburg**, Berthold I.
- 5 739 963 276. **von Eppenstein**, Markwart III., RK, * um 961, ~ um 961, + vor 1000, [] vor 1000
 - oo um 982 **von Sempt-Ebersberg**, Hadamut
- 5 739 963 277. **von Sempt-Ebersberg**, Hadamut, RK, * um 964, ~ um 964, + vor 1001, [] vor 1001
 - oo um 982 **von Eppenstein**, Markwart III.
- 5 739 963 278. **im Chiemgau**, Friedrich II., RK, * um 959, ~ um 959, + 1000, [] 1000
 - oo um 981 (Mädchen)
- 5 739 963 279. (Mädchen), RK, * um 965, ~ um 965, + nach 988, [] nach 988
 - oo um 981 **im Chiemgau**, Friedrich II.
- 5 739 963 286. **von Sempt-Ebersberg und von Krain**, Ulrich I., RK, * um 968, ~ um 968, + 11.03.1029, [] 1029
 - oo um 992 **von Eppenstein**, Richardis
- 5 739 963 287. **von Eppenstein**, Richardis, RK, * um 974, ~ um 974, + 23.04.1013, [] 1013
 - oo um 992 **von Sempt-Ebersberg und von Krain**, Ulrich I.
- 5 739 963 298. **von Streusslingen**, Walter, RK, * um 979, ~ um 979, + vor 1056, [] vor 1056
 - oo um 1000 **im Ufgau und in der Ortenau**, Engela
- 5 739 967 744. **von Westfriesland**, Dietrich II., RK, * um 923, ~ um 923, + um 988, [] um 988
 - oo 950 **von Flandern**, Hildegard
- 5 739 967 745. **von Flandern**, Hildegard, RK, * um 934, ~ um 934, + 11.04.0987, [] 987

- oo 950 **von Westfriesland**, Dietrich II.
- 5 739 967 750. **von Kiew**, Wladimir I. Swjatoslawitsch, RK, * um 953, ~ um 953, + 15.07.1015, [] 1015
oo um 976 **von Böhmen**, Olova
o-o (Mädchen)
- 5 739 967 751. (Mädchen), RK, * um 957, ~ um 957, + nach 1015, [] nach 1015
o-o **von Kiew**, Wladimir I. Swjatoslawitsch
- 5 739 967 776. Richard, M, * um 939, ~ um 939, + nach 968, [] nach 968
oo um 962 (Mädchen)
- 5 739 967 777. (Mädchen), RK, * um 945, ~ um 945, + nach 968, [] nach 968
oo um 962 Richard
- 5 739 967 792. **im Schweinachgau**, Ulrich III., RK, * um 933, ~ um 933, + nach 958, [] nach 958
oo um 957 **von Bayern**, Kunigunde
- 5 739 967 793. **von Bayern**, Kunigunde, RK, * um 941, ~ um 941, + nach 958, [] nach 958
oo um 957 **im Schweinachgau**, Ulrich III.
- 5 739 967 803. Berta, RK, * um 980, ~ um 980, + um 1010, [] um 1010
oo um 997 **von Weimar**, Wilhelm III.
- 5 739 967 807. (Mädchen), RK, * 983, ~ 983, + nach 1005, [] nach 1005
oo um 999 **im Derlingau und in Mittel-Friesland**, Ekbert
- 5 739 967 808. **von Lothringen**, Wigerich, RK, * um 870, ~ um 870, + vor 922, [] vor 922
oo um 907 **von Hennegau**, Kunigunde
- 5 739 967 810. **im elsässischen Nordgau**, Eberhard IV., RK, * um 907, ~ um 907, + 08.12.0966, [] 966
oo um 929 **im Metzgau**, Berta
- 5 739 967 811. **im Metzgau**, Berta, RK, * ? 910, ~ ? 910, + nach 937, [] nach 937
oo um 929 **im elsässischen Nordgau**, Eberhard IV.
- 5 739 967 816. **im Zülpichgau Keldachgau Bonngau Ruhrgau**, Ehrenfried II., RK, * um 917, ~ um 917, + um 969, [] um 969
oo um 937 **im Zülpichgau**, Richwara
- 5 739 967 817. **im Zülpichgau**, Richwara, RK, * um 921, ~ um 921, + nach 940, [] nach 940
oo um 937 **im Zülpichgau Keldachgau Bonngau Ruhrgau**, Ehrenfried II.
- 5 739 967 819. (Mädchen), RK, * um 928, ~ um 928, + vor 957, [] vor 957
oo 944 **von Dillingen**, Richwin II.
- 5 739 967 821. **von der Ostmark**, Judith, RK, * um 950, ~ um 950, + 991, [] 991
oo um 966 **von Kärnten**, Otto I.
- 5 739 968 180. **von Frankreich**, Hugo Capet, RK, * um 934, ~ um 934, + nach 27 MÄR 972, [] nach 27 MÄR 972
oo um 969 (Mädchen)
- 5 739 968 181. (Mädchen), RK, * um 948, ~ um 948, + nach 27 MÄR 972, [] nach 27 MÄR 972
oo um 969 **von Frankreich**, Hugo Capet
- 7 456 884 736. **Welser**, Julius, RK, Kaiserlicher Kriegsrat, * um 1010, ~ um 1010, + nach 1035, [] nach 1035
oo um 1035 **von Romanshorn**, Catharina
- 7 456 884 737. **von Romanshorn**, Catharina, RK, Hausfrau, * um 1015, ~ um 1015, + nach 1035, [] nach 1035
oo um 1035 **Welser**, Julius

33. Ahnenreihe

- 8 682 242 048. **von Ripuarien**, Sigebode I., RK, * um 938, ~ um 938, + nach 966, [] nach 966
oo um 961 (Mädchen)
- 8 682 242 049. (Mädchen), RK, * um 945, ~ um 945, + nach 966, [] nach 966
oo um 961 **von Ripuarien**, Sigebode I.

- 8 682 242 050. **von Bayern**, Heinrich II. der Zänker, RK, * 951, ~ 951, + 28.08.0995, [] 995
oo 972 **von Burgund**, Gisela
- 8 682 242 208. **von Betuwe**, Nibelung, RK, * um 895, ~ um 895, + 953, [] 953
oo um 929 **vom Maasgau**, Richwara
- 8 682 242 209. **vom Maasgau**, Richwara, RK, * um 910, ~ um 910, + 958, [] 958
oo um 929 **von Betuwe**, Nibelung
- 8 682 242 210. **von Vliermal**, Emmo, RK, * um 918, ~ um 918, + nach 942, [] nach 942
oo um 939 **von Hamaland**, Gerberga
- 8 682 242 211. **von Hamaland**, Gerberga, RK, * um 921, ~ um 921, + nach 942, [] nach 942
oo um 939 **von Vliermal**, Emmo
- 8 682 244 741. **von Sachsen**, Gerberga, RK, Hausfrau, * 913 Nordhausen Landkr. Nordhausen, ~ 913 Nordhausen Landkr. Nordhausen, + 05.05.0969 Reims-Altstadt Arrondissement Reims/Frankreich, [] 969
oo I. 939 **von Westfranken**, Ludwig IV. der Überseeische
oo II. um 928 **von Lothringen**, Giselbert II.
- 8 682 244 745. **von Metz**, Oda, RK, * um 915, ~ um 915, + 10.04.0963, [] 963
oo 930 **im Ardennengau**, Gozelo
- 8 682 246 228. **von Sachsen**, Otto I. der Große, RK, * 23.11.0912, ~ 912, + 09.07.0973 Kaiserpfalz-Memleben Burgenlandkreis, [] 973 Magdeburg-Altstadt
oo I. um 929 **von Wessex**, Eadgyth
oo II. um 947 **von Burgund**, Adelheid
- 8 682 246 229. **von Burgund**, Adelheid, RK, * um 931, ~ um 931, + 16.12.0999, [] 999
oo um 947 **von Sachsen**, Otto I. der Große
- 8 682 246 370. **von Sorbenmark**, Poppo II., RK, * um 858, ~ um 858, + 906, [] 906
oo 895 (Mädchen)
- 8 682 246 371. (Mädchen), RK, * um 876, ~ um 876, + nach 906, [] nach 906
oo 895 **von Sorbenmark**, Poppo II.
- 8 682 253 880. **im Ufgau**, Gebhard, RK, * um 887, ~ um 887, + nach 15 Jan. 947, [] nach 947
oo um 904 **von Vermandois**, Adele
- 8 682 253 886. **im Jülichgau**, Gottfried, RK, * um 905, ~ um 905, + nach 949, [] nach 949
oo ? 922 **von Westfranken**, Ermentrud
- 8 682 254 064. **von Ungarn**, Taksony, RK, * um 920, ~ um 920, + um 970, [] um 970
oo um 941 (Mädchen)
- 8 682 254 065. (Mädchen), RK, * um 925, ~ um 925, + nach 994, [] nach 994
oo um 941 **von Ungarn**, Taksony
- 8 682 254 066. Mieszko I., RK, * um 929, ~ um 929, + 25.05.0992, [] 992
oo I. um 952 (Mädchen)
oo II. um 965 (Mädchen)
- 8 682 254 067. (Mädchen), RK, * um 937, ~ um 937, + um 964, [] um 964
oo um 952 Mieszko I.
- 8 682 254 072. = 8 682 254 066. Mieszko I.
- 8 682 254 073. (Mädchen), RK, * um 940, ~ um 940, + nach 966, [] nach 966
oo um 965 Mieszko I.
- 8 682 254 085. Hildegard, RK, Hausfrau, * um 894, ~ um 894, + nach 925, [] nach 925
oo um 910 **von Dillingen**, Dietbold
- 11 479 925 524. **von Burgund**, Rudolf II., RK, * um 901, ~ um 901, + 11.07.0937, [] 937
oo 922 **von Schwaben**, Berta
- 11 479 925 525. **von Schwaben**, Berta, RK, Hausfrau, * um 908, ~ um 908, + 02.01.0966, [] 966
oo 922 **von Burgund**, Rudolf II.
- 11 479 926 312. **von Ivrea**, Berengar II., RK, * um 908, ~ um 908, + 04.08.0966, [] 966
oo um 930 Willa

- 11 479 926 313. Willa, RK, * um 914, ~ um 914, + nach 4 Aug. 966, [] nach 966
oo um 930 **von Ivrea**, Berengar II.
- 11 479 926 319. = 8 682 244 741. **von Sachsen**, Gerberga
- 11 479 926 500. **von Sachsen**, Wichmann I. der Ältere Billung, RK, * 897, ~ 897, + 23.04.0944, [] 944
oo um 923 Bia
- 11 479 926 501. Bia, RK, * um 907, ~ um 907, + nach 963, [] nach 963
oo um 923 **von Sachsen**, Wichmann I. der Ältere Billung
- 11 479 926 512. = 2 170 563 466. **von Stade**, Heinrich I. der Kahle
- 11 479 926 546. **von Bar und Ober-Lothringen**, Friedrich I., RK, * um 913, ~ um 913, + 18.05.0978, []
978
oo 954 **von Franzien**, Beatrix
- 11 479 926 547. **von Franzien**, Beatrix, RK, * um 938, ~ um 938, + vor 19 Jan. 998, [] vor 998
oo 954 **von Bar und Ober-Lothringen**, Friedrich I.
- 11 479 926 551. **von Schwaben**, Ida, RK, Hausfrau, * um 932, ~ um 932, + 17.05.0986, [] 986
oo um 947 **von Schwaben**, Liudolf
- 11 479 926 599. **in Bregenz und in Rätien**, Liutgard, RK, * um 949, ~ um 949, + nach 24 NOV 994, []
nach 24 NOV 994
oo um 980 **im Ufgau und in der Ortenau**, Konrad
- 11 479 935 586. **von Bayern**, Berthold, RK, * 905, ~ 905, + 23.11.0947, [] 947
oo um 941 Biletrud
- 11 479 935 587. Biletrud, RK, * um 925, ~ um 925, + nach 29 Sept. 976, [] nach 29 Sept. 976
oo um 941 **von Bayern**, Berthold
- 11 479 935 613. (Mädchen), RK, * um 936, ~ um 936, + nach 963, [] nach 963
oo um 950 **im Ambergau**, Ekbert der Einäugige
- 11 479 935 616. **im Ardennengau Bitgau Bliesgau**, Odacar, RK, * um 849, ~ um 849, + nach 902, []
nach 902
oo um 868 (Mädchen)
- 11 479 935 617. (Mädchen), RK, * um 853, ~ um 853, + nach 870, [] nach 870
oo um 868 **im Ardennengau Bitgau Bliesgau**, Odacar
- 11 479 935 618. **im Hennegau**, Reginar I., RK, * um 863, ~ um 863, + ? 915, [] ? 915
oo I. um 885 **von Westfranken**, Irmtrud
oo II. um 894 Alberada
- 11 479 935 619. **von Westfranken**, Irmtrud, RK, * um 868, ~ um 868, + ? 893, [] ? 893
oo um 885 **im Hennegau**, Reginar I.
- 11 479 935 622. **im Metzgau**, Gerhard I., RK, * 875, ~ 875, + 22.06.0910, [] 910
oo um 900 **von Sachsen**, Oda
- 11 479 935 623. **von Sachsen**, Oda, RK, * um 878, ~ um 878, + 952, [] 952
oo um 900 **im Metzgau**, Gerhard I.
- 11 479 935 632. **im Keldachgau im Bonngau**, Eberhard I., RK, * um 886, ~ um 886, + um 937, [] um
937
oo um 904 **von Werl**, (Mädchen)
- 11 479 935 633. **von Werl**, (Mädchen), RK, * um 889, ~ um 889, + nach 937, [] nach 937
oo um 904 **im Keldachgau im Bonngau**, Eberhard I.
- 11 479 935 640. **von Lothringen**, Konrad, RK, * um 920, ~ um 920, + 10.08.0955, [] 955
oo um 947 **von Sachsen**, Liutgard
- 11 479 935 642. **von Altfelden**, Heinrich, RK, * um 917, ~ um 917, + nach 953, [] nach 953
oo um 944 (Mädchen)
- 11 479 935 643. (Mädchen), RK, * um 928, ~ um 928, + nach 950, [] nach 950
oo um 944 **von Altfelden**, Heinrich
- 11 479 936 360. **von Frankreich**, Hugo der Große, RK, * um 910, ~ um 910, + nach 938, [] nach 938
oo um 933 **von Sachsen**, Hadwig

11 479 936 361. **von Sachsen**, Hadwig, RK, * um 916, ~ um 916, + nach 938, [] nach 938
oo um 933 **von Frankreich**, Hugo der Große

34. Ahnenreihe

- 17 364 484 102. = 5 739 962 762. **von Burgund**, Konrad III. der Friedfertige
17 364 484 103. Adelana, RK, * um 935, ~ um 935, + vor 23 MÄR 963, [] vor 963
oo um 952 **von Burgund**, Konrad III. der Friedfertige
17 364 489 481. **von Wessex**, Eadgifu, RK, Hausfrau, * um 905, ~ um 905, + 26.12.0956, [] 956
oo 919 **von Westfranken**, Karl III. der Einfältige
17 364 489 482. **von Sachsen**, Heinrich I. der Vogler, RK, * um 890, ~ um 890, + 929, [] 929
oo 909 Mathilde die Heilige
17 364 489 483. Mathilde die Heilige, RK, * um 896, ~ um 896, + 14.03.0968, [] 968
oo 909 **von Sachsen**, Heinrich I. der Vogler
17 364 507 763. **von Morvois**, Bertha, RK, Hausfrau, * um 860, ~ um 860, + nach 900, [] nach 900
oo um 875 **von Vermandois**, Heribert I.
17 364 507 775. **von Sachsen**, Frederuna, RK, * um 887, ~ um 887, + 10.02.0917, [] 917
oo 907 **von Westfranken**, Karl III. der Einfältige
17 364 508 168. **von Dillingen**, Hupald I., RK, * um 865 Wittislingen Landkr. Dillingen an der Donau, ~
um 865 Wittislingen Landkr. Dillingen an der Donau, + 16.07.0909 Frankfurt am Main, [] 909 Wittis-
lingen Landkr. Dillingen an der Donau
oo um 886 **von Rätthien**, Thietberga
17 364 508 169. **von Rätthien**, Thietberga, RK, Hausfrau, * um 869, ~ um 869, + nach 930 Wittislingen
Landkr. Dillingen an der Donau, [] nach 930 Wittislingen Landkr. Dillingen an der Donau
oo um 886 **von Dillingen**, Hupald I.
22 959 851 050. **von Schwaben**, Burchard II., RK, * um 880, ~ um 880, + 29.04.0926, [] 926
oo um 906 **im Süllichgau**, Reginhilde
22 959 851 051. **im Süllichgau**, Reginhilde, RK, * um 891, ~ um 891, + 958, [] 958
oo I. ? 927 **von Schwaben**, Hermann I.
oo II. um 906 **von Schwaben**, Burchard II.
22 959 852 624. **von Ivrea**, Adalbert I. der Reiche, RK, * um 876, ~ um 876, + ? 923, [] ? 923
oo um 897 **von Friaul**, Gisela
22 959 852 636. = 11 479 935 618. **im Hennegau**, Reginar I.
22 959 852 637. Alberada, RK, Hausfrau, * um 868, ~ um 868, + nach 919, [] nach 919
oo um 894 **im Hennegau**, Reginar I.
22 959 853 002. Dietrich, RK, * um 876, ~ um 876, + nach 907, [] nach 907
oo um 895 Reinhild
22 959 853 003. Reinhild, RK, * um 879, ~ um 879, + nach 907, [] nach 907
oo um 895 Dietrich
22 959 853 100. = 8 682 246 228. **von Sachsen**, Otto I. der Große
22 959 853 101. **von Wessex**, Eadgyth, RK, Hausfrau, * um 915, ~ um 915, + 29.01.0946, [] 946
oo um 929 **von Sachsen**, Otto I. der Große
22 959 853 102. **von Schwaben**, Hermann I., RK, * um 892, ~ um 892, + 10.12.0948, [] 948
oo ? 927 **im Süllichgau**, Reginhilde
22 959 853 103. = 22 959 851 051. **im Süllichgau**, Reginhilde
22 959 871 236. **im Maasgau**, Giselbert, RK, * um 825, ~ um 825, + nach 14 Jun. 877, [] nach 14 Jun.
877
o-o **von Italien**, Ermengard
22 959 871 280. **von Herrenberg**, Werner V., RK, * um 899, ~ um 899, + 935, [] 935
oo um 919 **von Schwaben**, Hicha
22 959 871 281. **von Schwaben**, Hicha, RK, * um 907, ~ um 907, + nach 950, [] nach 950

oo um 919 **von Herrenberg**, Werner V.

35. Ahnenreihe

- 34 728 978 961. **von Paris**, Adelaide, RK, Hausfrau, * um 860, ~ um 860, + nach 18 Okt. 900, [] nach 18 Okt. 900
oo um 875 **von Westfranken**, Ludwig II. der Stammher
- 34 728 978 962. **von Wessex**, Eduard I. der Ältere, RK, * 869, ~ 869, + 17.07.0924, [] 924 Winchester/Hampshire/England
oo um 900 Aelflede
- 34 728 978 963. Aelflede, RK, Hausfrau, * um 886, ~ um 886, + vor 921, [] vor 921
oo um 900 **von Wessex**, Eduard I. der Ältere
- 34 729 015 525. **von Bobbio**, Rothaeide, RK, * um 821, ~ um 821, + nach 846, [] nach 846
oo um 835 **von Franken**, Pippin
- 34 729 016 336. **von Dillingen**, Hucbald, RK, * um 845, ~ um 845, + nach 865, [] nach 865
oo um 864 **von Friaul**, Heilwig
- 34 729 016 337. **von Friaul**, Heilwig, RK, Hausfrau, * um 848, ~ um 848, + nach 865, [] nach 865
oo um 864 **von Dillingen**, Hucbald
- 45 919 705 250. **von Friaul**, Berengar I., RK, * um 843, ~ um 843, + 07.04.0924, [] 924
oo um 876 **von Spoleto**, Bertila
- 45 919 705 251. **von Spoleto**, Bertila, RK, * um 861, ~ um 861, + vor 915, [] vor 915
oo um 876 **von Friaul**, Berengar I.
- 45 919 742 475. **von Tours**, Irmingard, RK, * um 805, ~ um 805, + 20.03.0851, [] 851
oo 821 **von Italien**, Lothar I.

36. Ahnenreihe

- 69 457 957 921. **von Orleans**, Irmtrud, RK, Hausfrau, * um 27 Sept. 826, ~ um 826, + 06.10.0869 Saint-Denis Arr. Saint-Denis, [] 869
oo 13.12.0842 Quierzy sur-Oise Arr. Laon/Frankreich **von Franken**, Karl der Kahle
- 69 458 031 049. **von Toulouse**, Kunigunde, RK, Hausfrau, * um 800, ~ um 800, + nach 15 Jun. 835, [] nach 15 Jun. 835
oo um 814 **von Italien**, Bernhard
- 69 458 032 674. **von Friaul**, Eberhard, RK, * um 815, ~ um 815, + 16.12.0866, [] 866
oo ? 836 **von Franken**, Gisela
- 91 839 484 948. **von Franken**, Ludwig I. der Fromme, RK, * 778 Casseneuil Arr. Villeneuve-sur-Lot, ~ 778 Casseneuil Arr. Villeneuve-sur-Lot, + 20.06.0840 Ingelheim am Rhein Landkr. Mainz-Bingen, [] 840
oo I. 819 **von Altdorf**, Judith
oo II. um 794 **von Haspengau**, Ermengard
- 91 839 484 949. **von Haspengau**, Ermengard, RK, * um 780, ~ um 780, + 03.10.0818, [] 818
oo um 794 **von Franken**, Ludwig I. der Fromme

37. Ahnenreihe

- 138 915 915 840. = 91 839 484 948. **von Franken**, Ludwig I. der Fromme
- 138 915 915 841. **von Altdorf**, Judith, RK, Hausfrau, * um 803, ~ um 803, + 19.04.0843 Tours Arr. Tours/Frankreich, [] 843
oo 819 **von Franken**, Ludwig I. der Fromme
- 138 916 062 096. **von Italien**, Pippin I., RK, * 777 Aachen-Altstadt, ~ 12.04.0781 Rom-Altstadt/Italien, + 08.07.0810 Mailand-Altstadt/Lombardei/Italien, [] 810 Verona-Altstadt/Venetien/Italien

oo um 795 (Mädchen)
138 916 062 097. (Mädchen), RK, Hausfrau, * um 781, ~ um 781, + nach 797, [] nach 797
oo um 795 **von Italien**, Pippin I.
183 678 969 896. **von Franken**, Karl der Große, RK, * 02.04.0742 Ingelheim am Rhein Landkr. Mainz-Bingen, ~ 742 Ingelheim am Rhein Landkr. Mainz-Bingen, + 28.01.0814 Aachen-Altstadt, [] 814 Aachen-Altstadt
oo 30.04.0771 Aachen-Altstadt **von Vinzgau**, Hildegard
183 678 969 897. **von Vinzgau**, Hildegard, RK, Hausfrau, * 757, ~ 757, + 30.04.0783 Thionville/Grand Est/Frankreich, [] 783
oo 30.04.0771 Aachen-Altstadt **von Franken**, Karl der Große